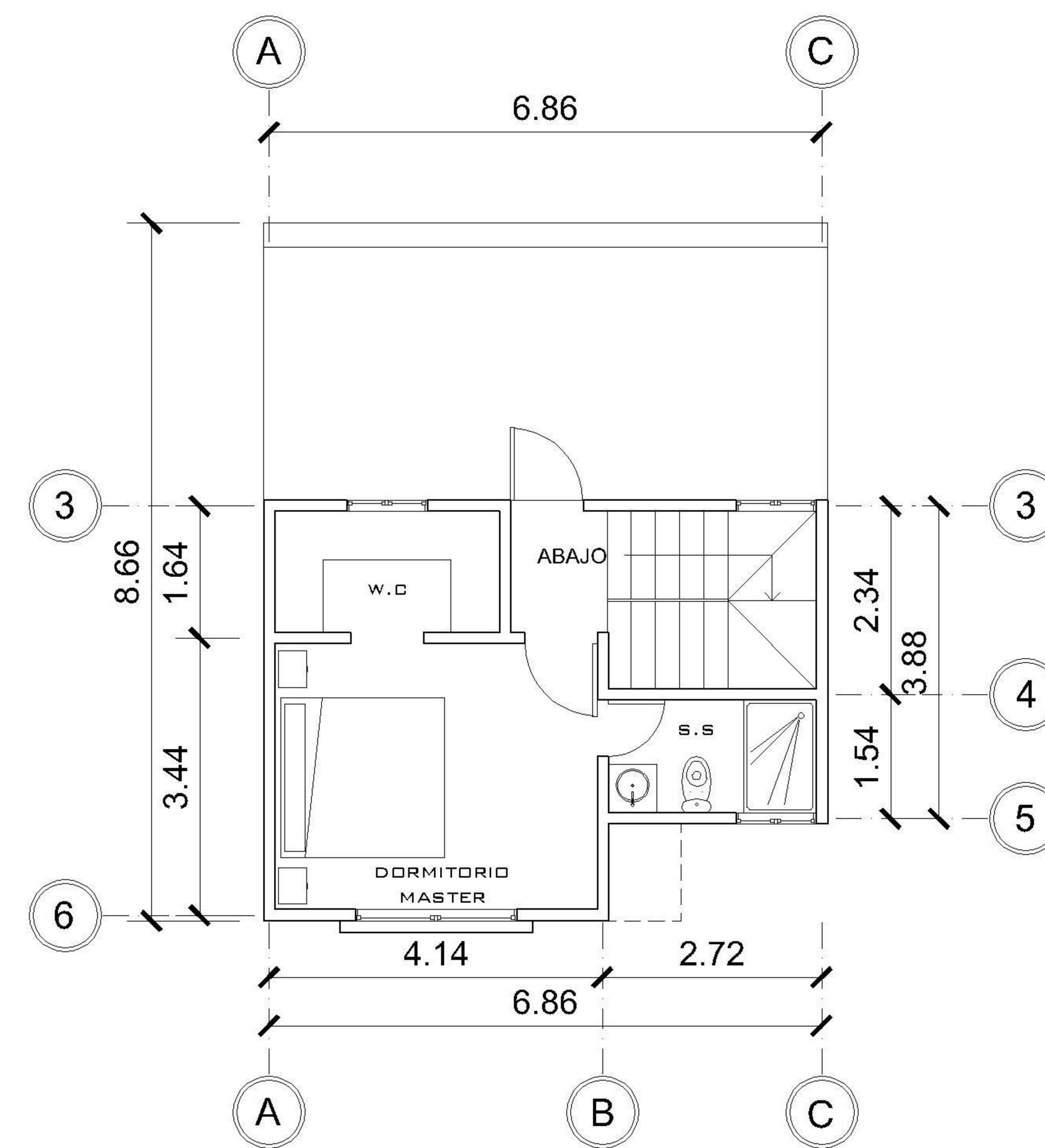
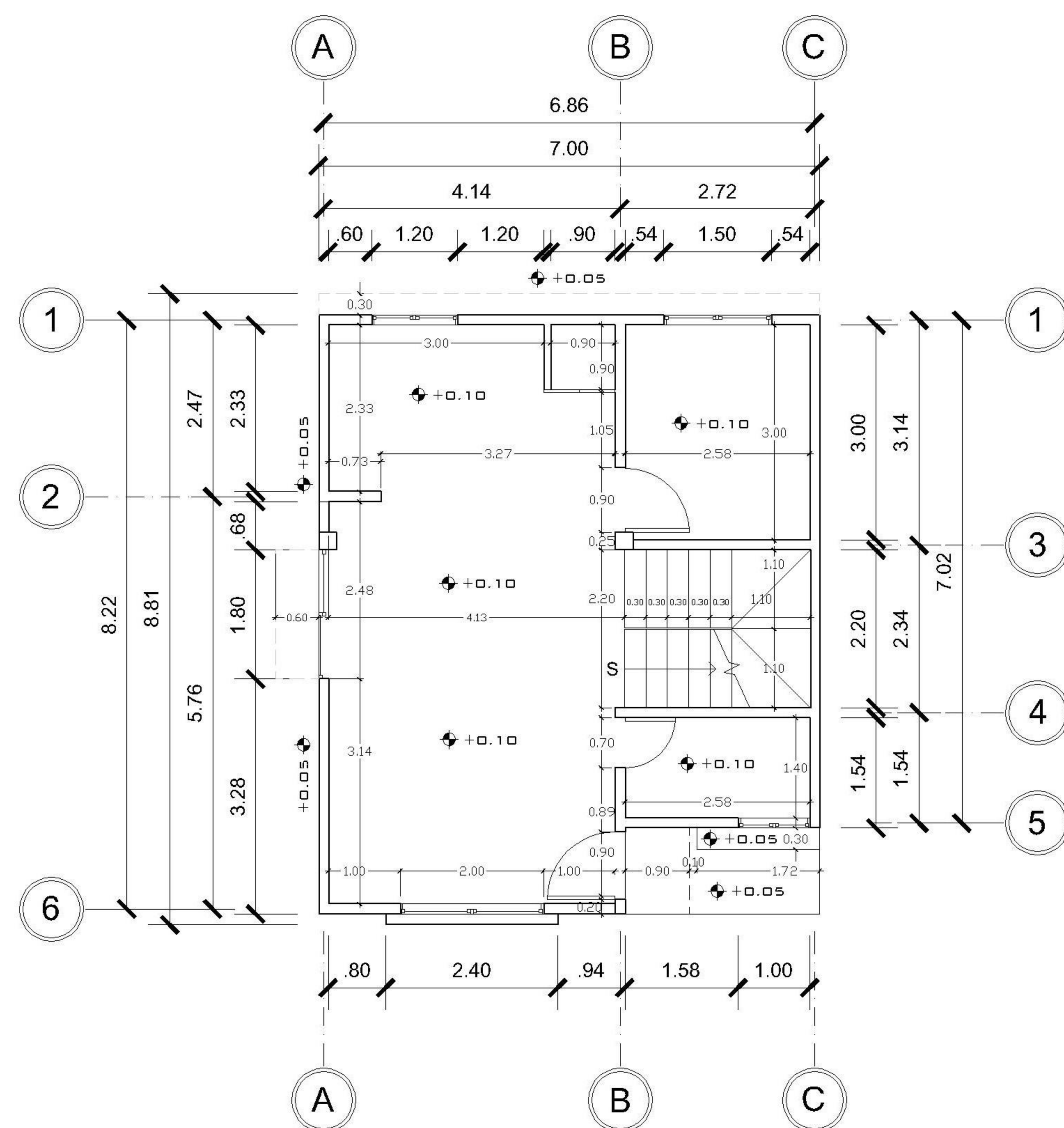


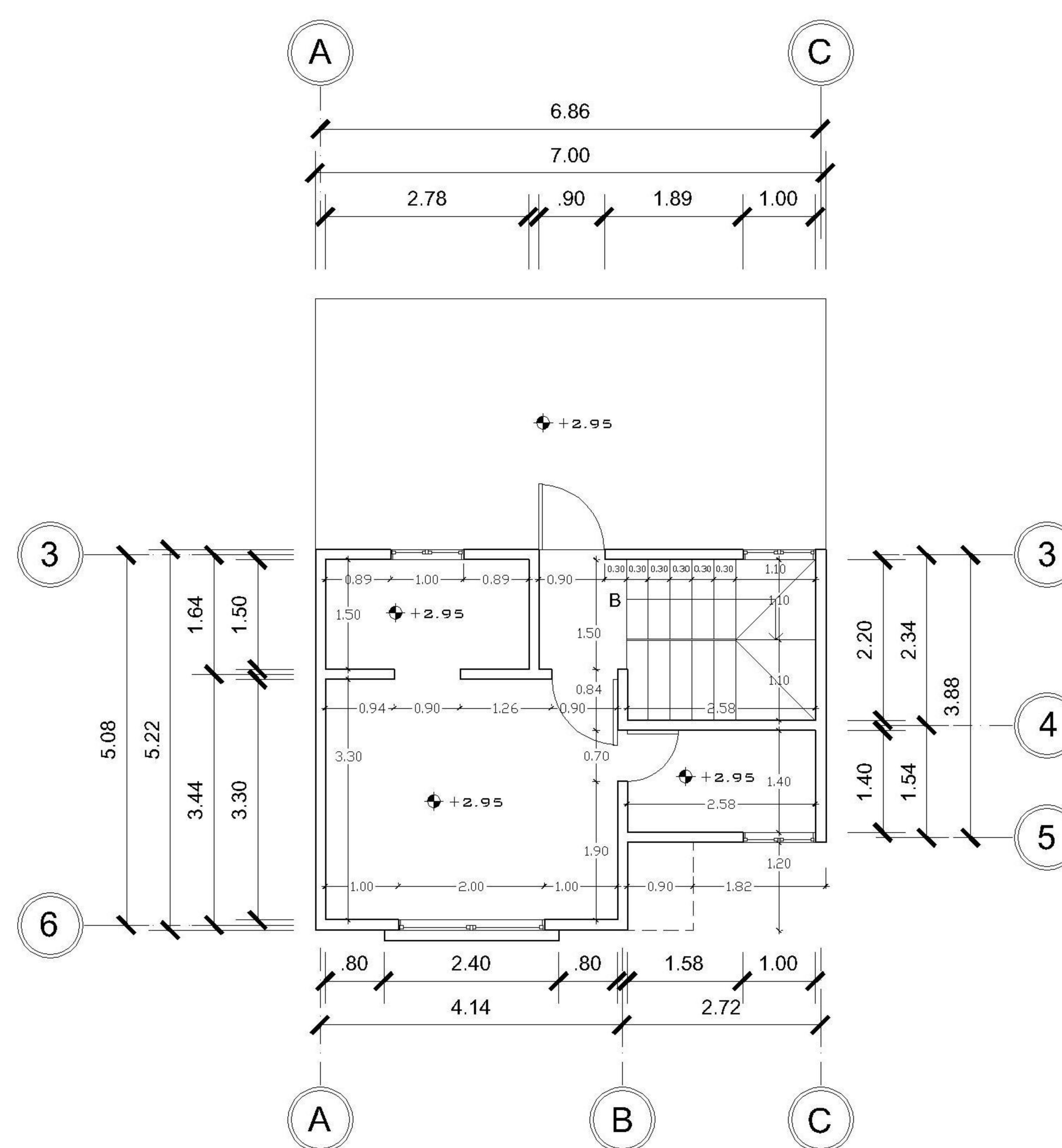
1 NIVEL 1 AMUEBLADA
1 : 75



2 NIVEL 2 AMUEBLADA
1 : 75



1 NIVEL 1 ACOTADA
1 : 75



2 NIVEL 2 ACOTADA
1 : 75

PROPIETARIO:
PROYECTO: VIVIENDA EL ENCINAL
UBICACIÓN:
PLANIFICADO POR: ING. JUANJO
EJECUTÓ: CONSTRUCTORA DEL ATLANTICO
DIBUJÓ: CONSTRUCTORA DEL ATLANTICO

OBSERVACIONES



CONTENIDO:

PLANTA AMOBLADA
PLANTA ACOTADA

(F) ING. JUANJO

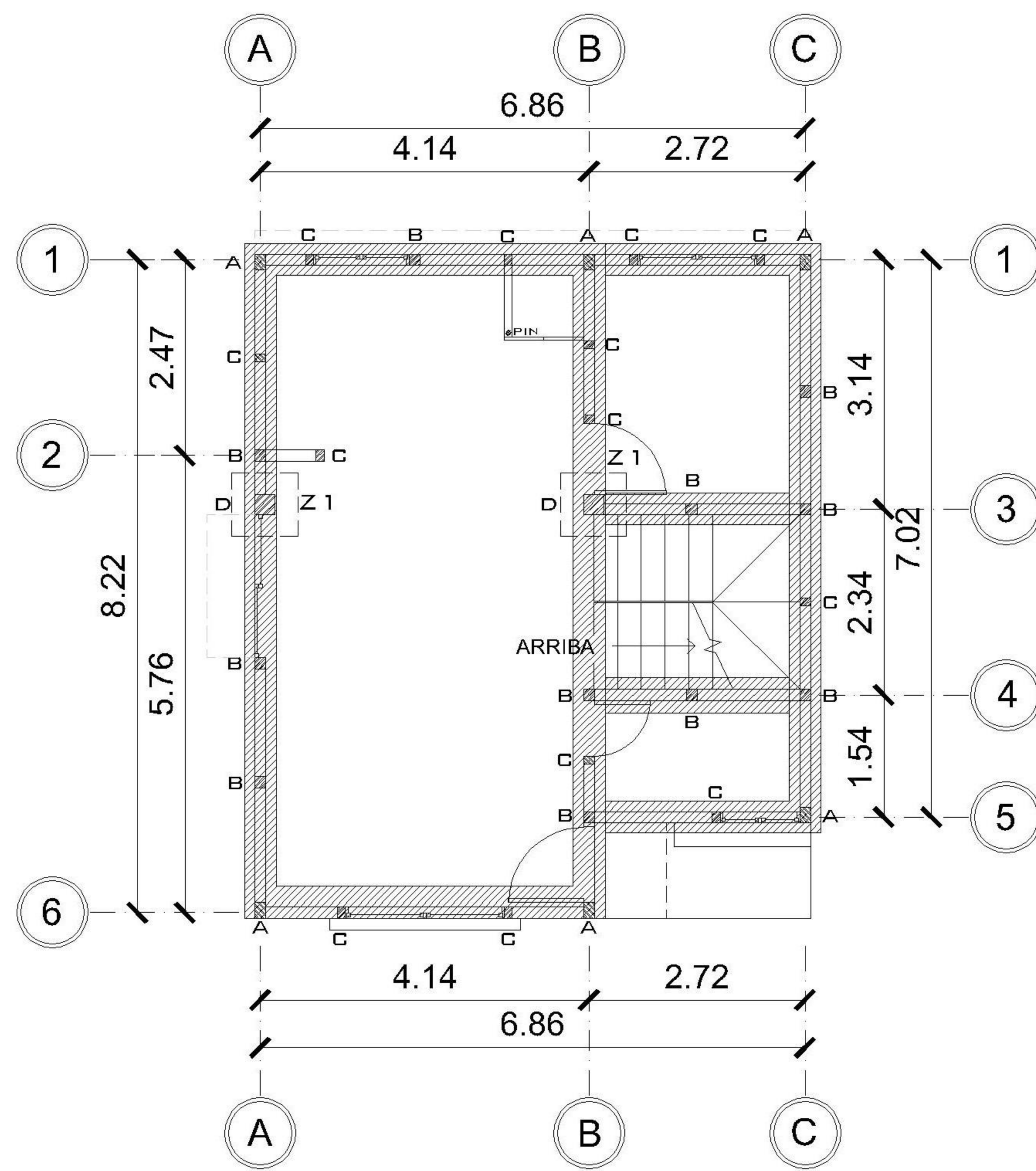
FECHA:
ENERO 2026

ESCALA:
INDICADA

CATEGORÍA HOJA:

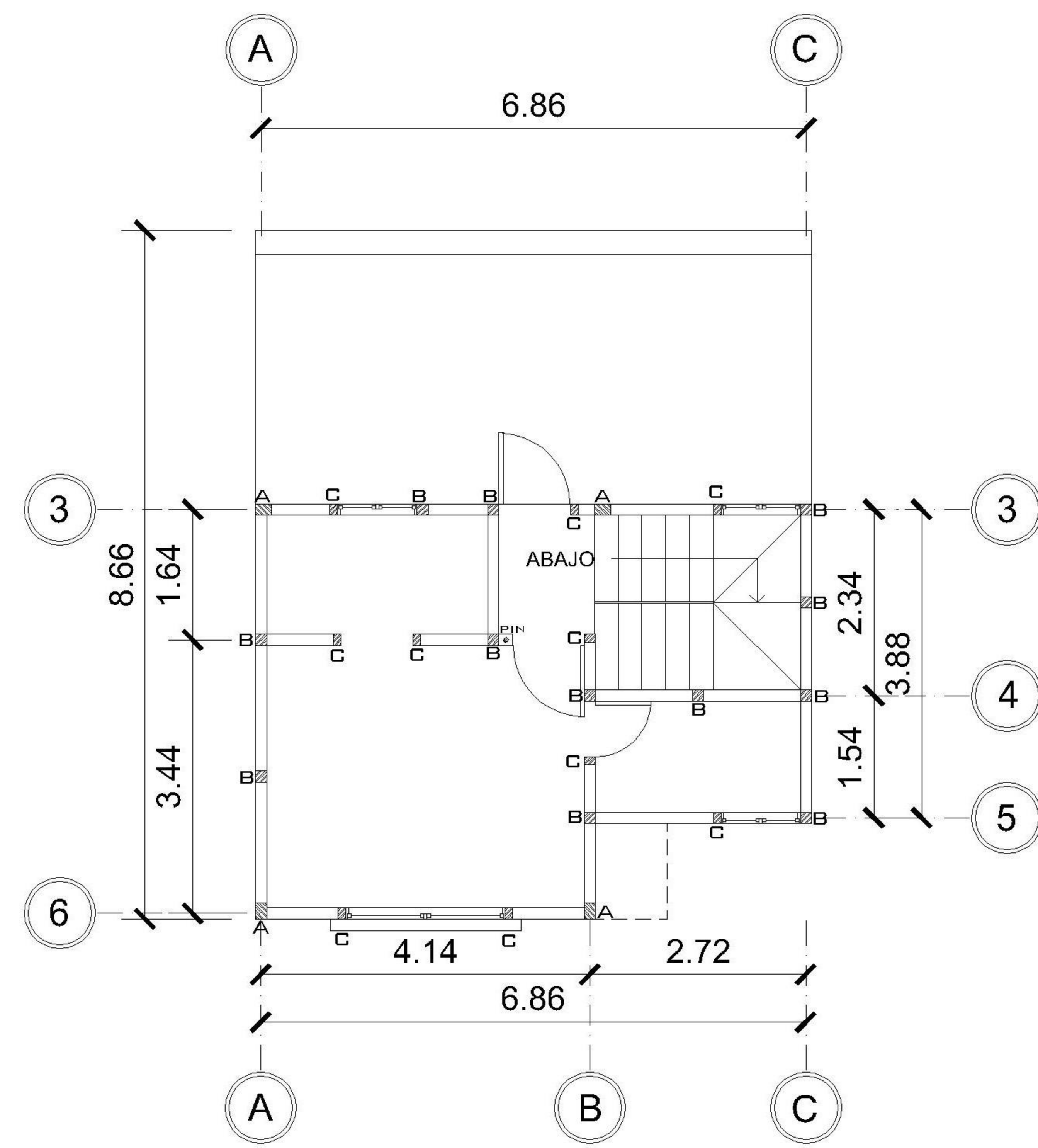
ARQUITECTURA	ESTRUCTURA	INSTALACIONES	CIVIL
--------------	------------	---------------	-------

01/08



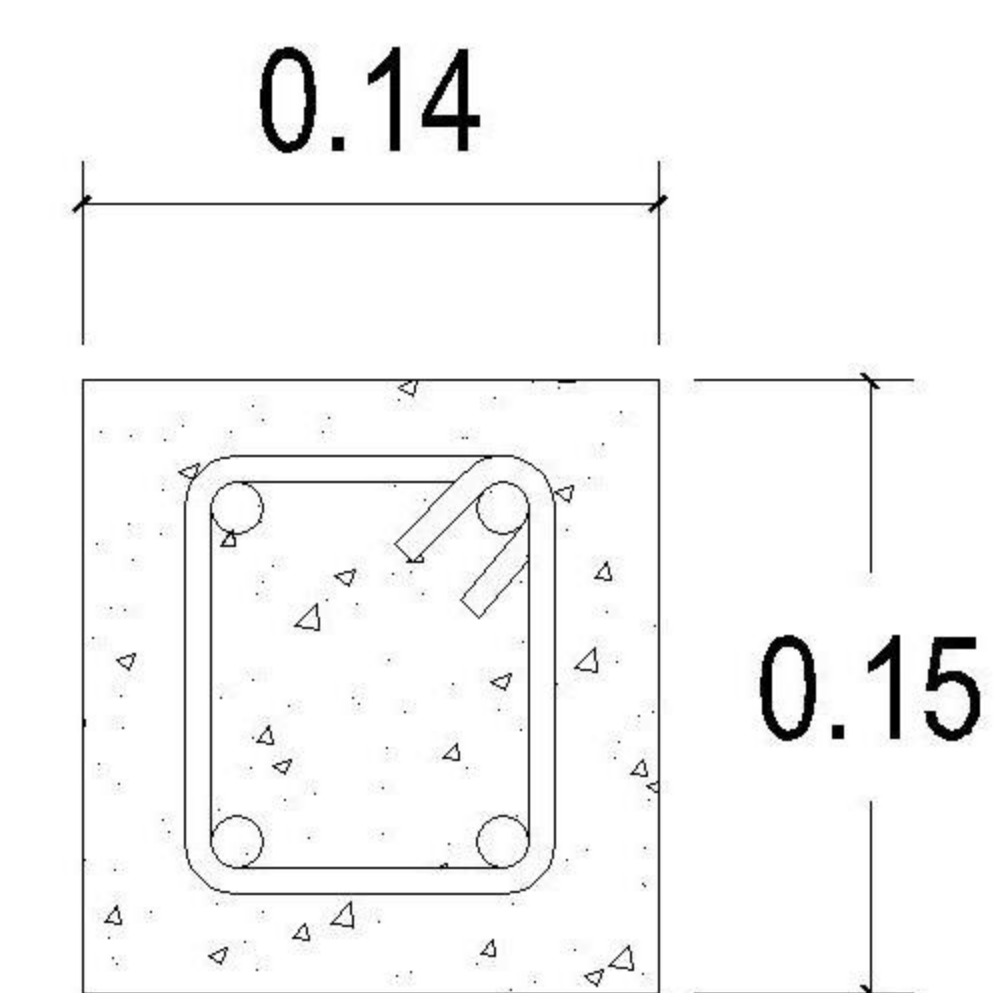
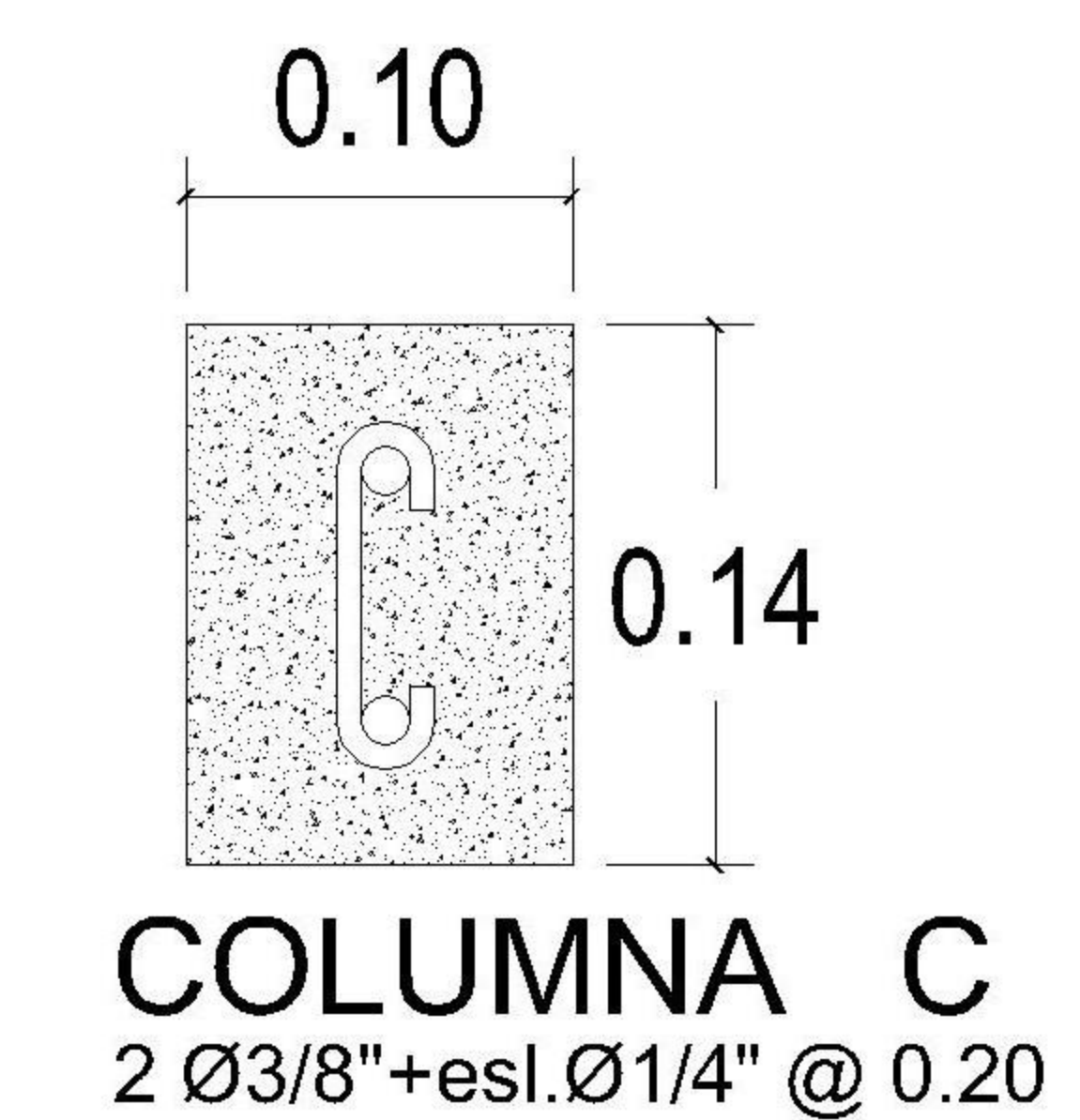
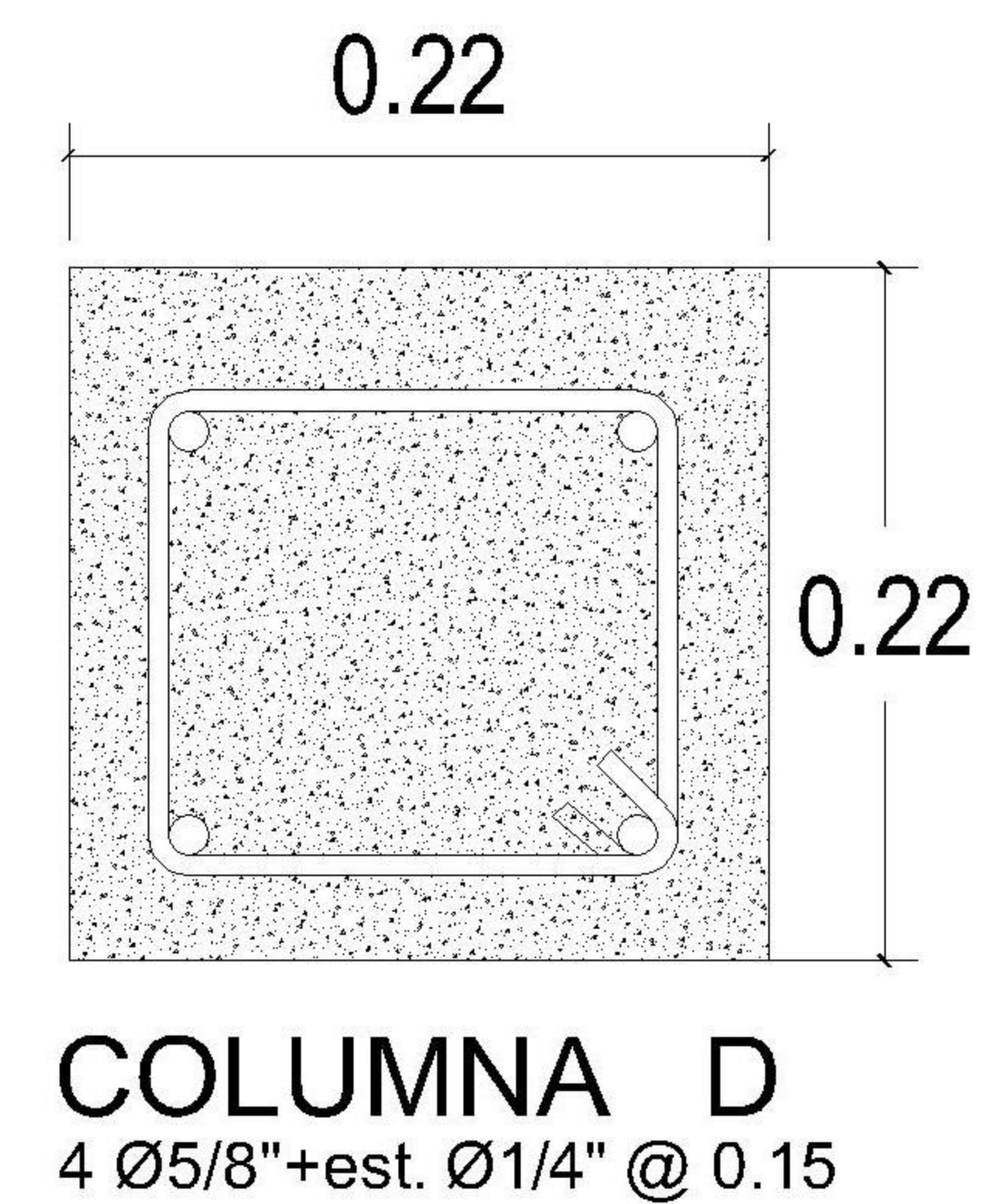
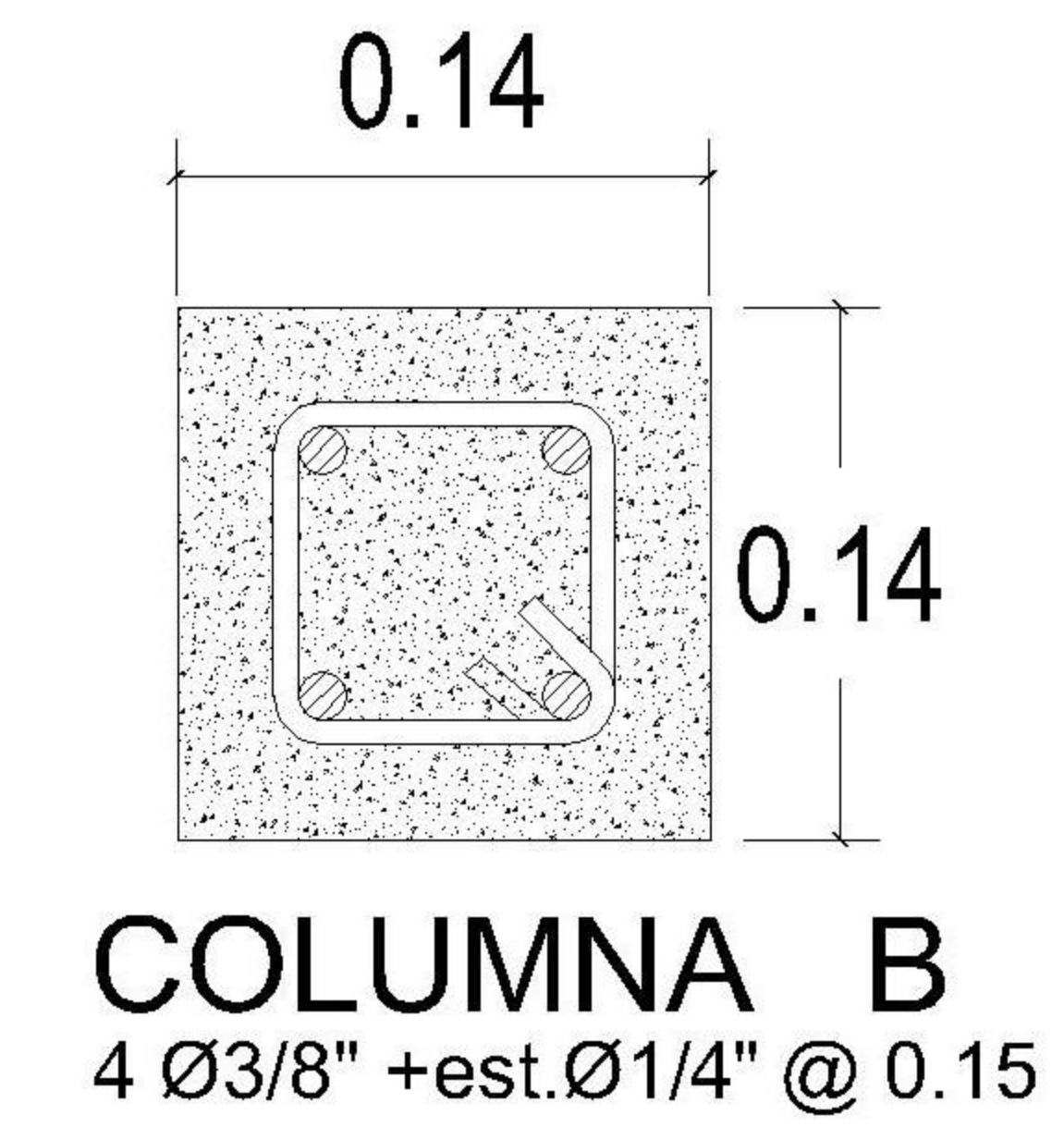
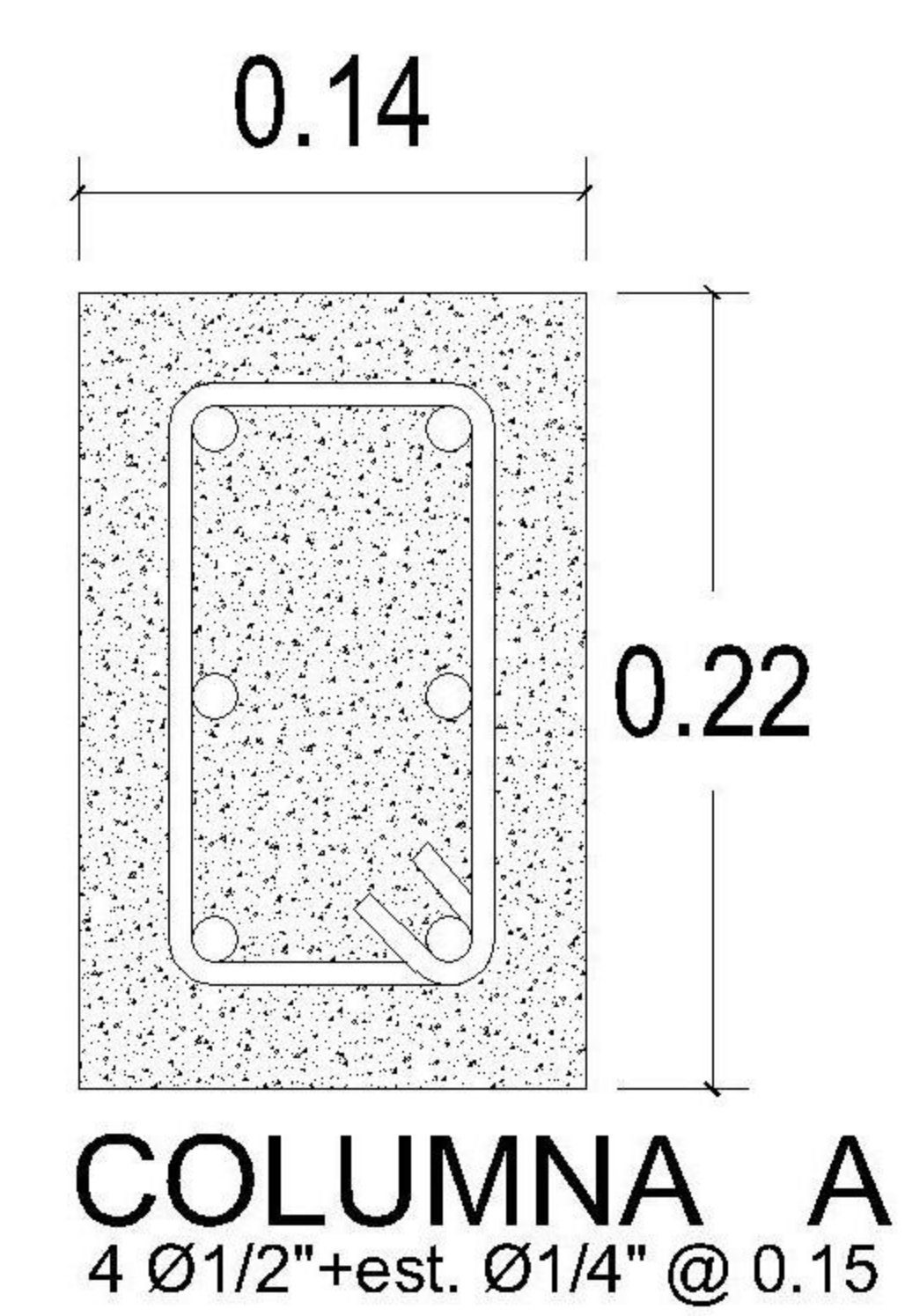
NIVEL 2 CIMENTACIÓN Y COLUMNAS

1
1 : 75

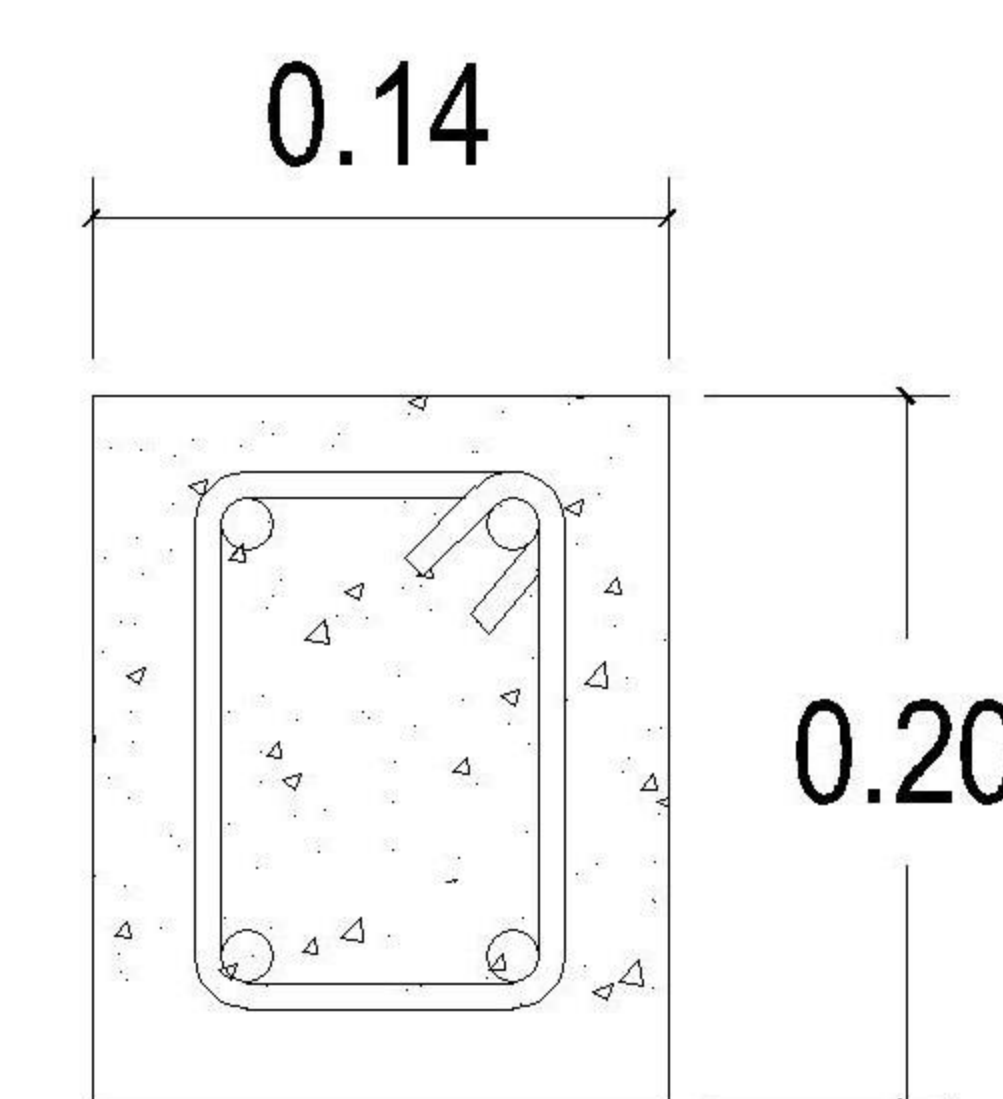


NIVEL 2 CIMENTACIÓN Y COLUMNAS

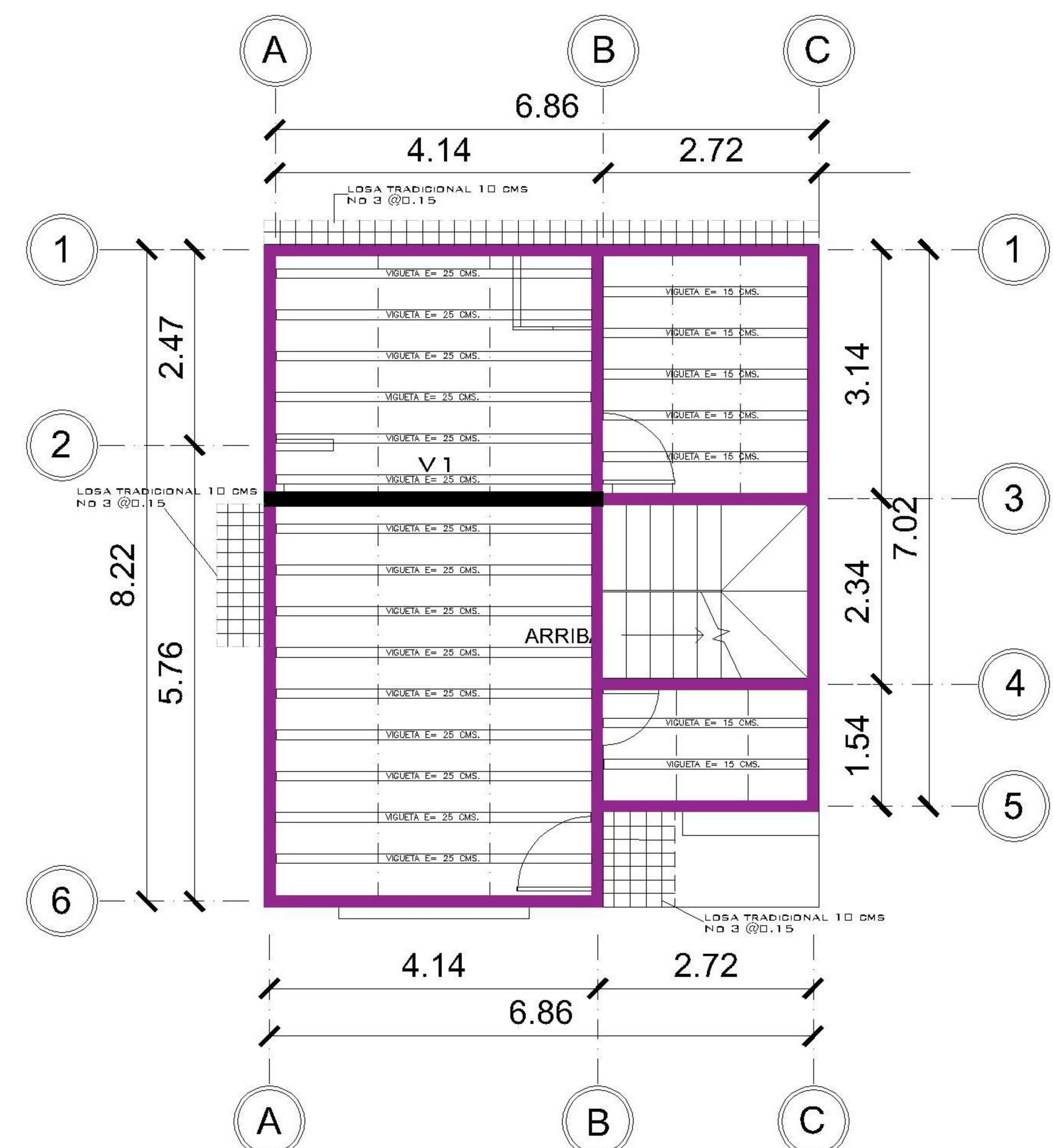
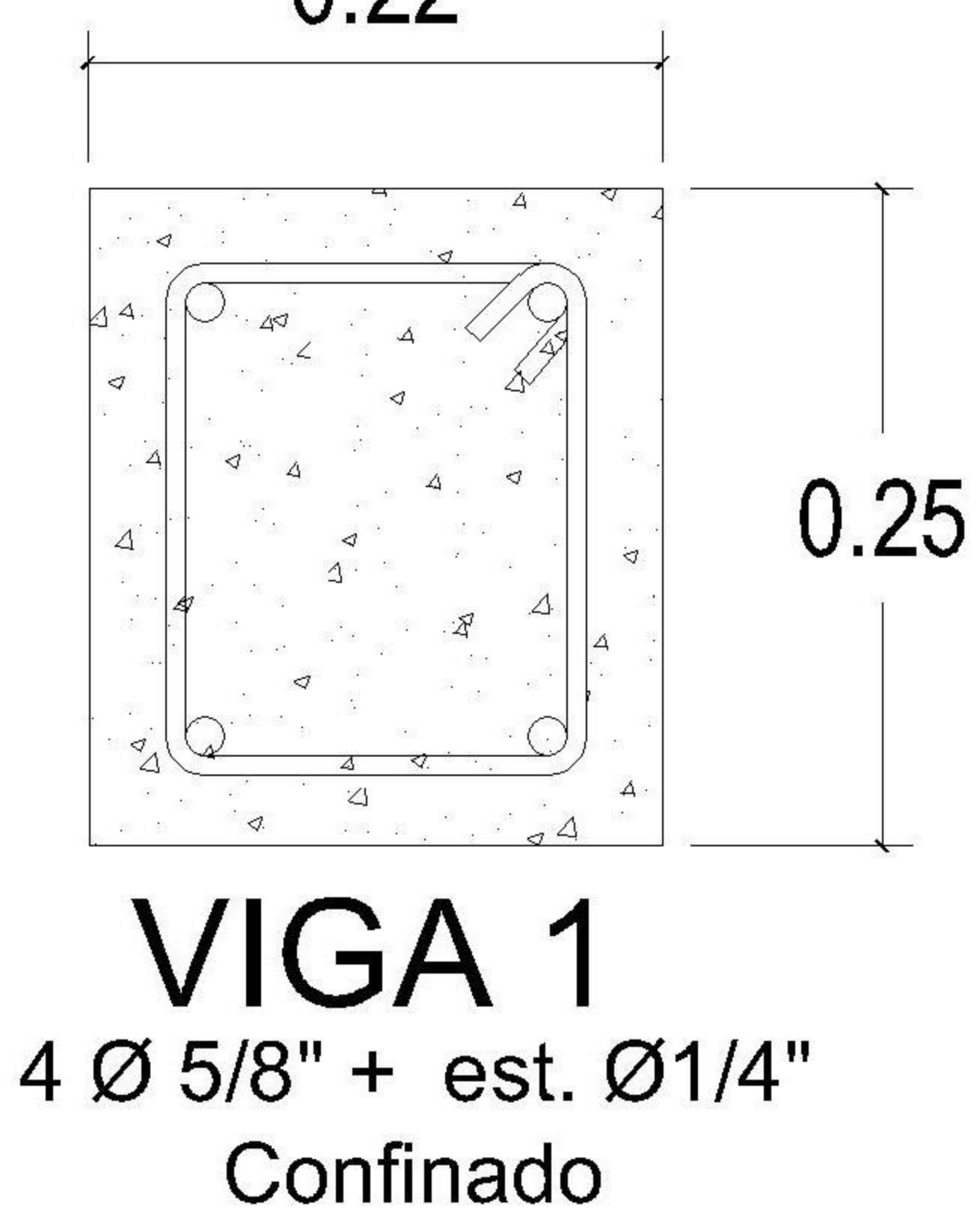
2
1 : 75



SOLERA DE CORONA 1
4 Ø3/8" + est. Ø1/4" @ 0.20

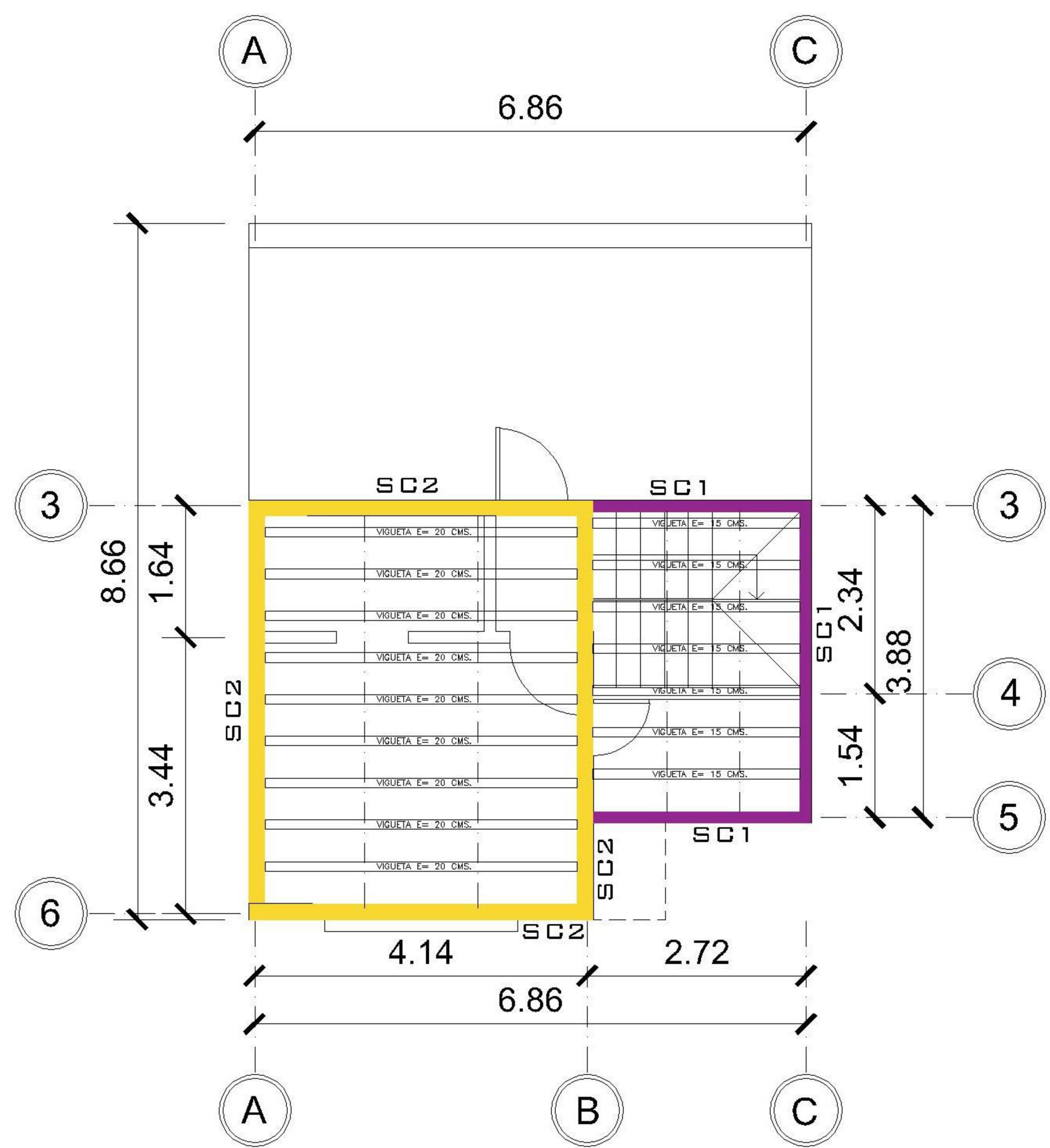


SOLERA DE CORONA 2
4 Ø3/8" + est. Ø1/4" @ 0.20



NIVEL 1 VIGAS Y LOSA

1
1 : 75



NIVEL 2 VIGAS Y LOSA

2
1 : 75

PROPIETARIO:
PROYECTO: VIVIENDA EL ENCINAL
UBICACIÓN:
PLANIFICADO POR: ING. JUANJO
EJECUTÓ: CONSTRUCTORA DEL ATLANTICO
DIBUJÓ: CONSTRUCTORA DEL ATLANTICO

OBSERVACIONES



CONTENIDO:

PLANTA CIMENTACION Y VIGAS

(F) ING. JUANJO

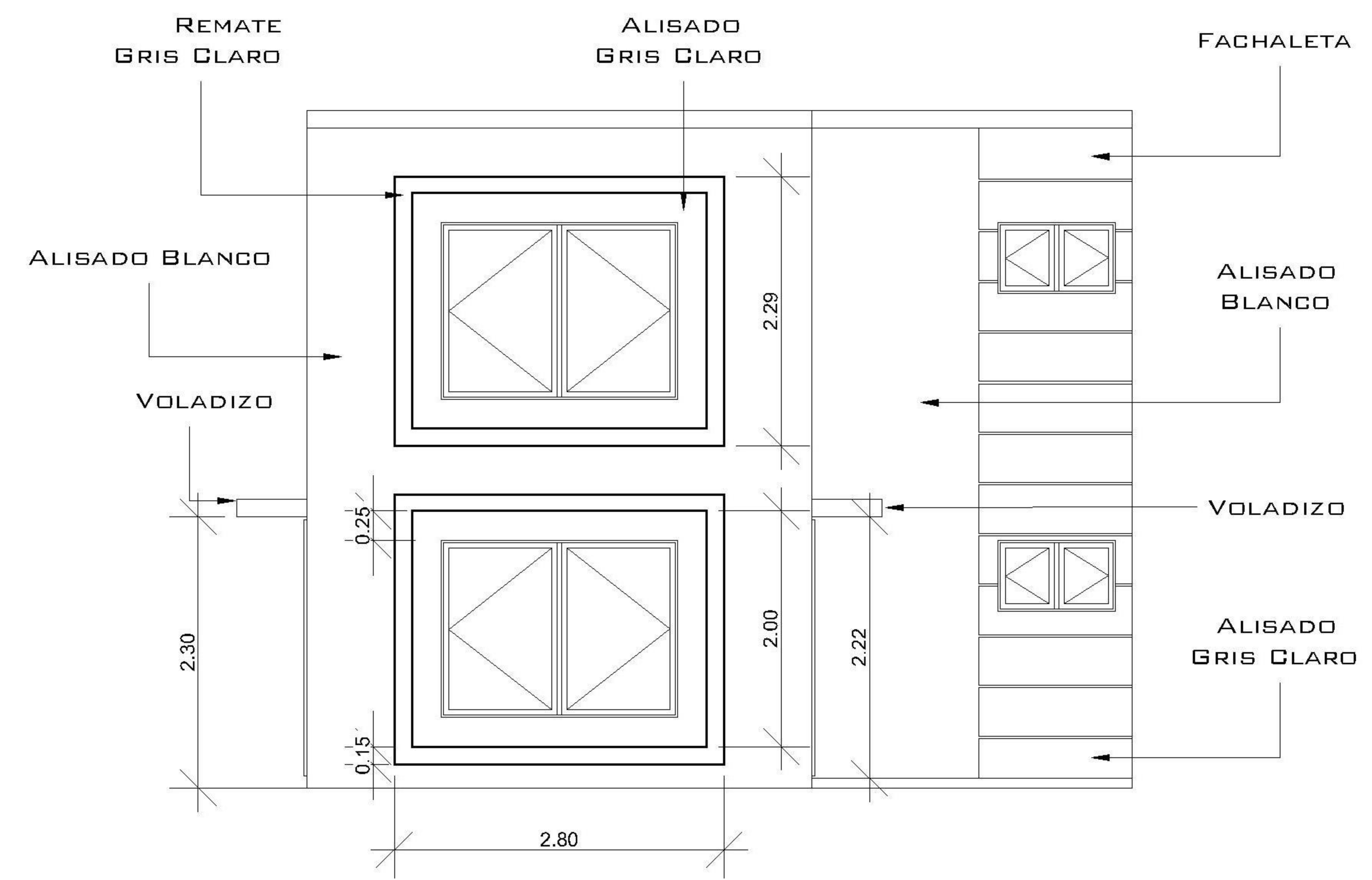
FECHA:
ENERO 2026

ESCALA:
INDICADA

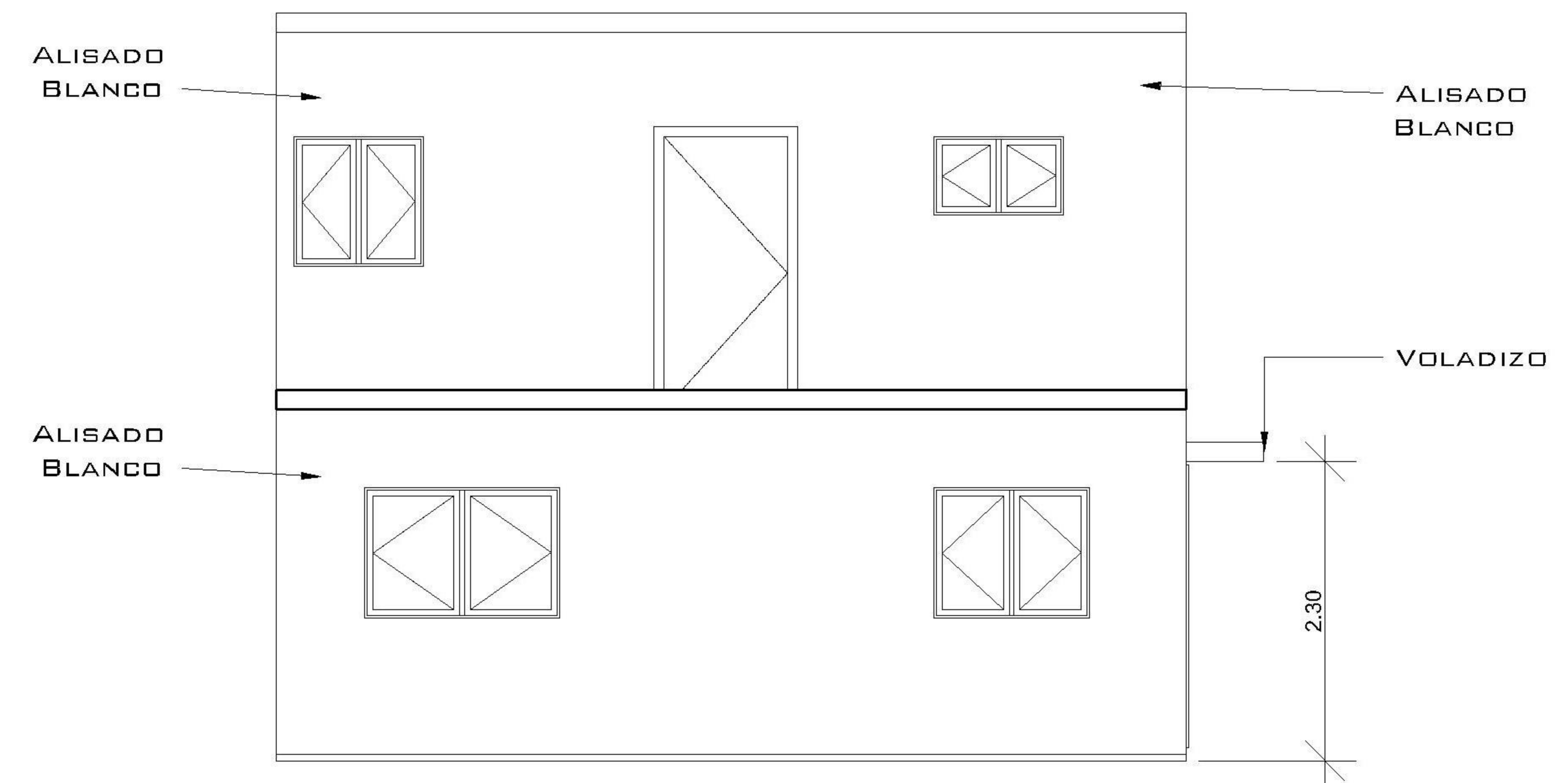
CATEGORÍA: HOJA:

ARQUITECTURA	ESTRUCTURA	INSTALACIONES	CIVIL
--------------	------------	---------------	-------

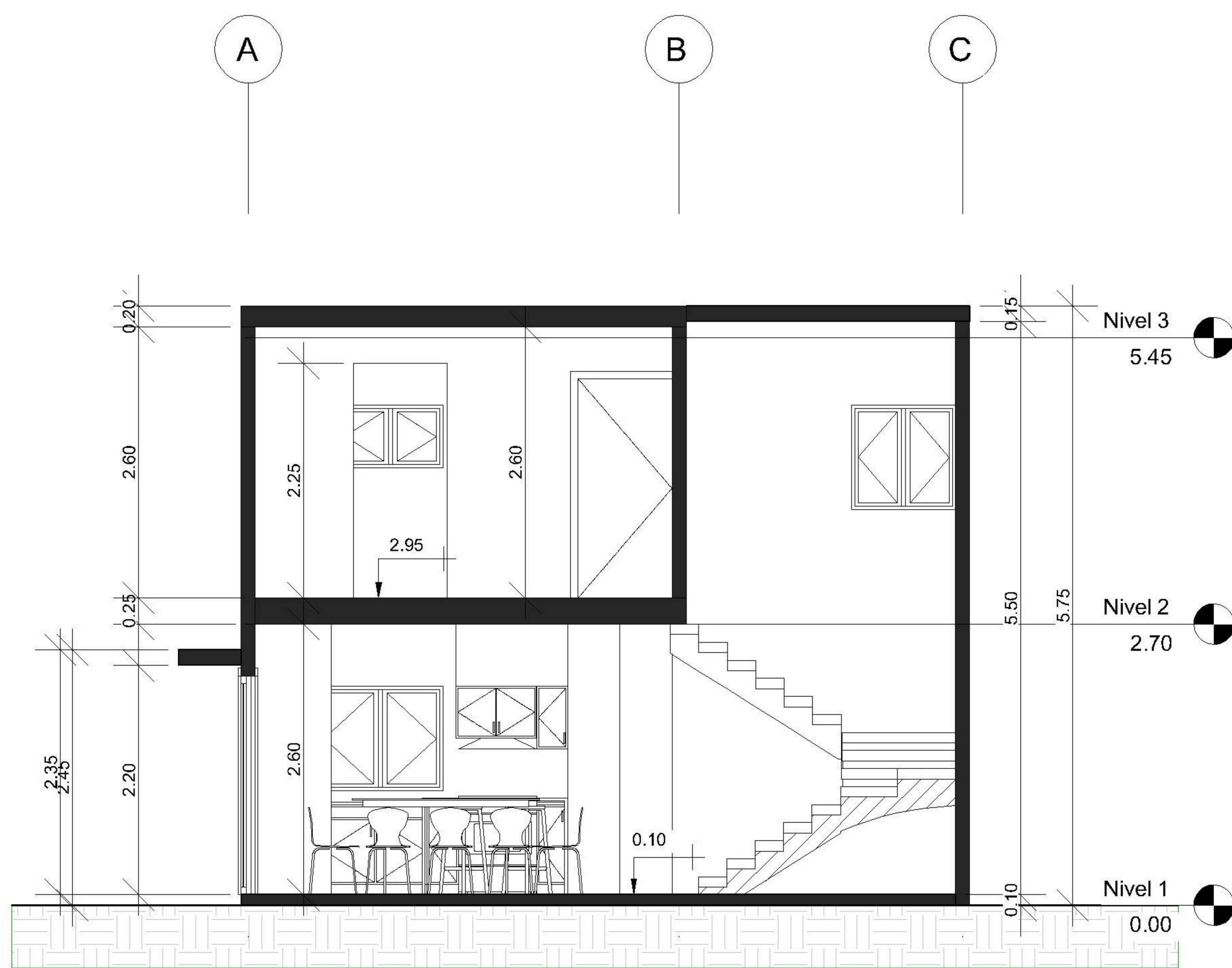
02/08



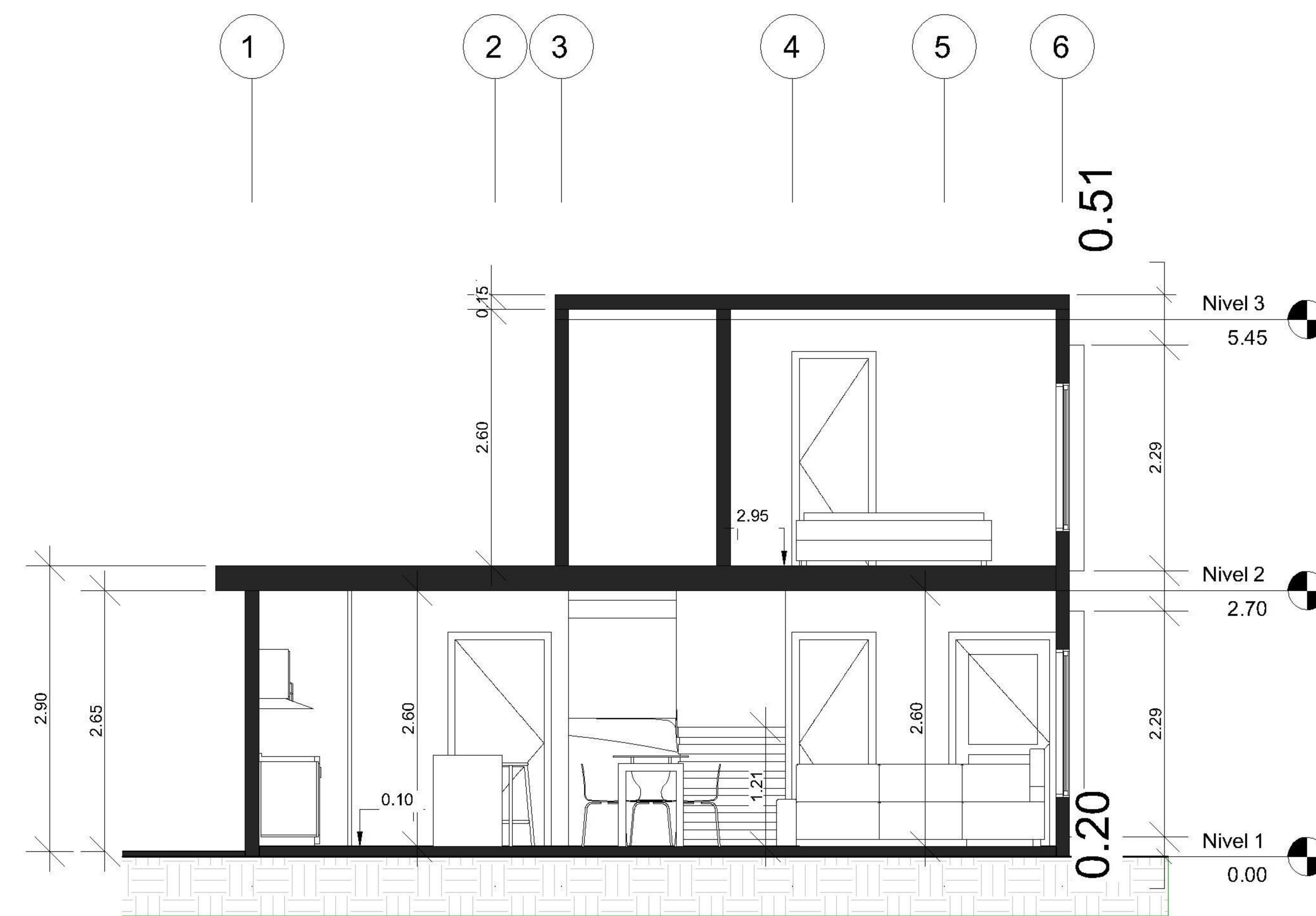
1 ELEVACIÓN - FACHADA PRINCIPAL
1 : 50



2 ELEVACIÓN - FACHADA POSTERIOR
1 : 50



3 SECCIÓN A - A'
1 : 50



4 SECCIÓN B - B'
1 : 50

PROPIETARIO:
PROYECTO: VIVIENDA EL ENGINAL
UBICACIÓN:
PLANIFICADO POR: ING. JUANJO
EJECUTÓ: CONSTRUCTORA DEL ATLANTICO
DIBUJÓ: CONSTRUCTORA DEL ATLANTICO

OBSERVACIONES

--



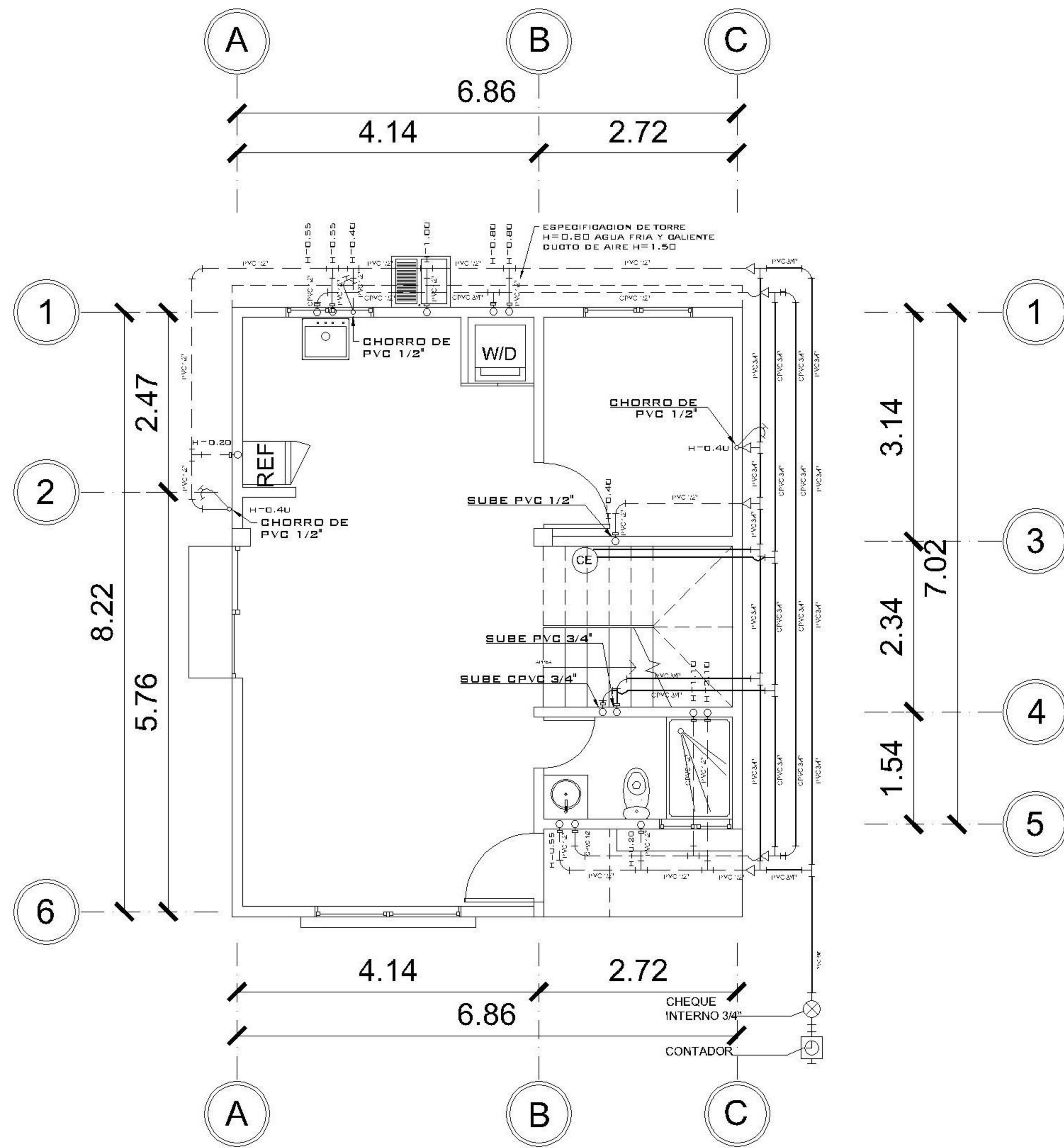
CONTENIDO:

ELEVACIONES Y SECCIONES

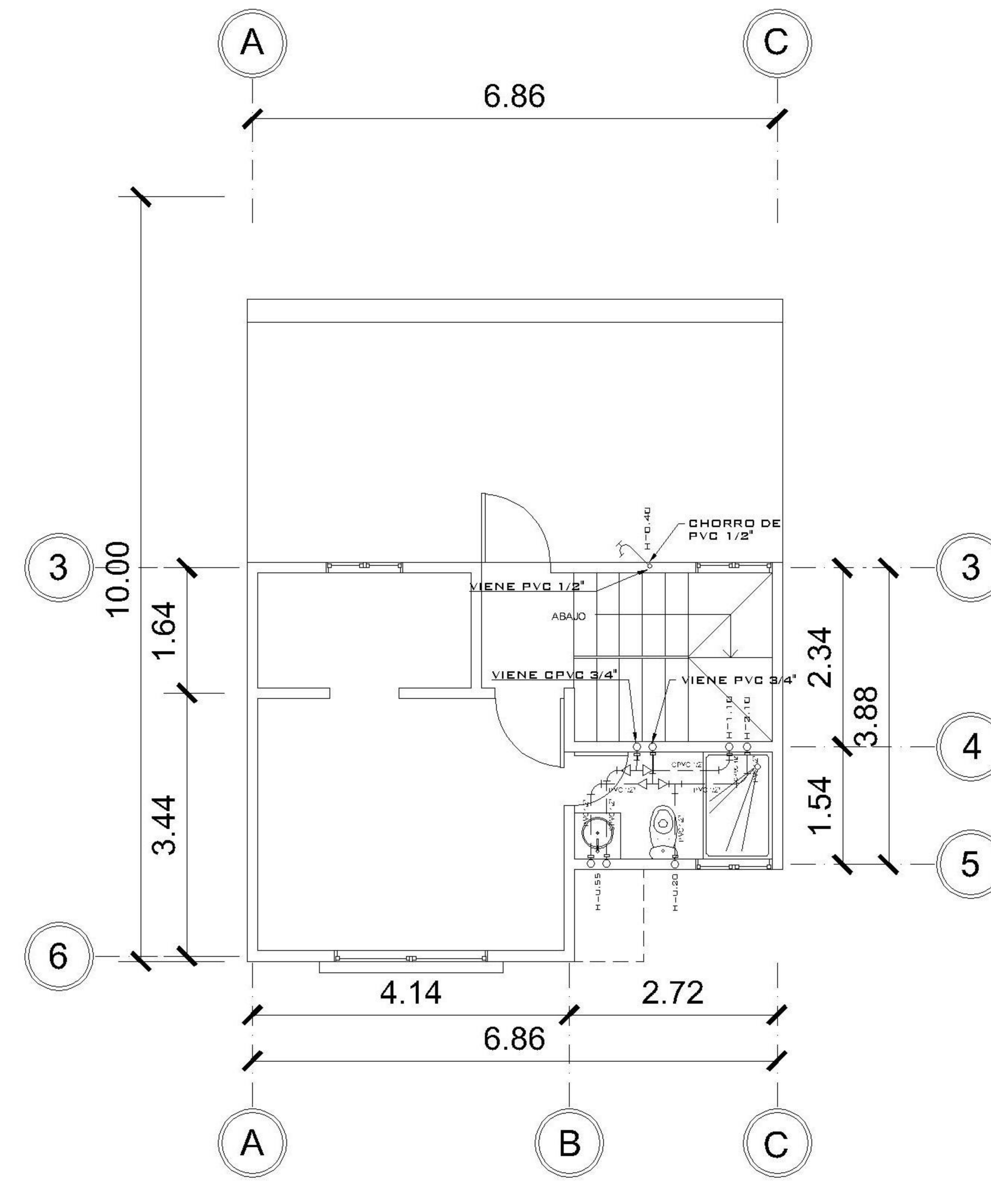
(F) ING. JUANJO

FECHA: ENERO 2026
ESCALA: INDICADA

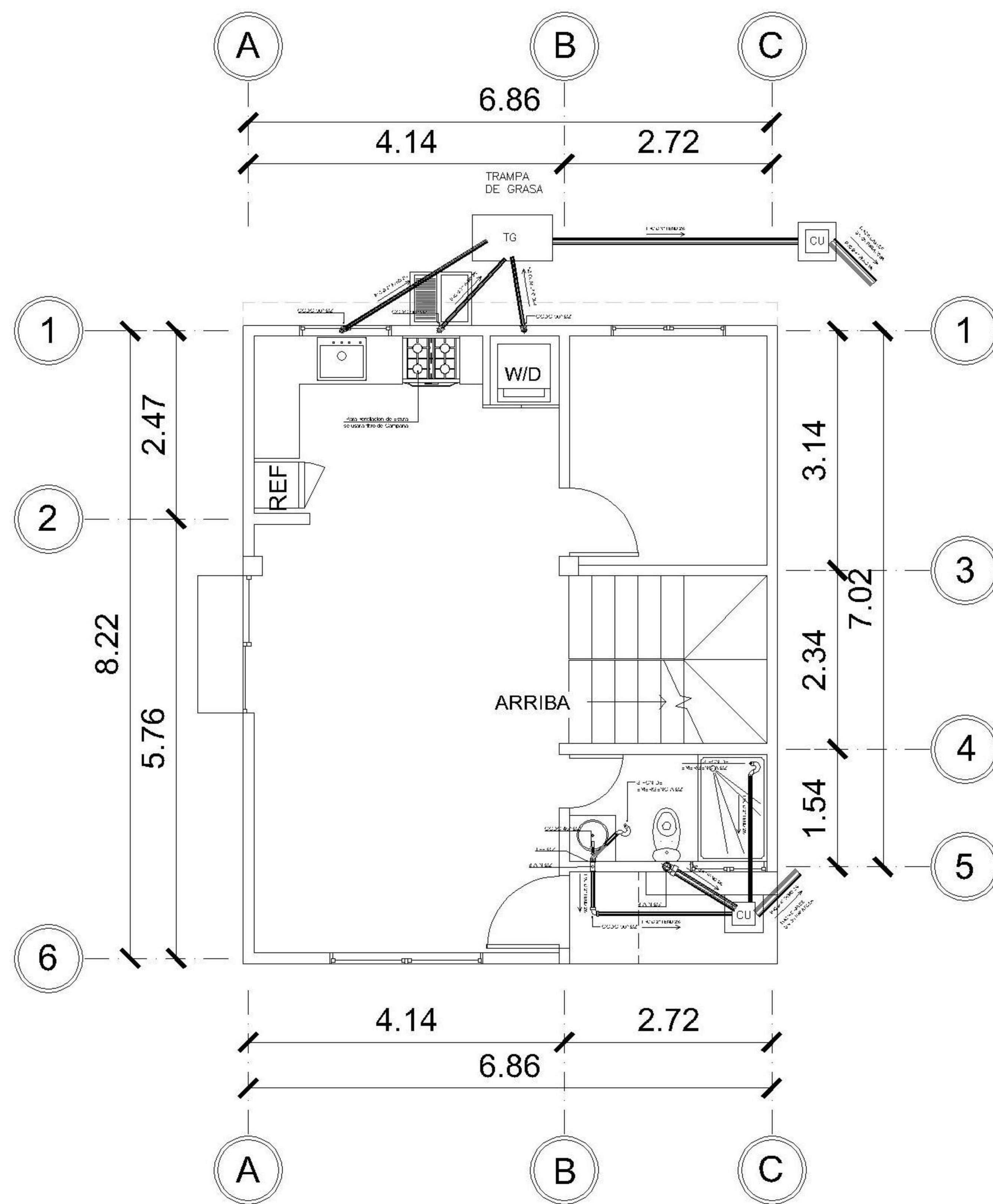
CATEGORÍA	HOJA:				
<table border="1"> <tr> <td>ARQUITECTURA</td> <td>ESTRUCTURA</td> <td>INSTALACIONES</td> <td>CIVIL</td> </tr> </table>	ARQUITECTURA	ESTRUCTURA	INSTALACIONES	CIVIL	03/08
ARQUITECTURA	ESTRUCTURA	INSTALACIONES	CIVIL		



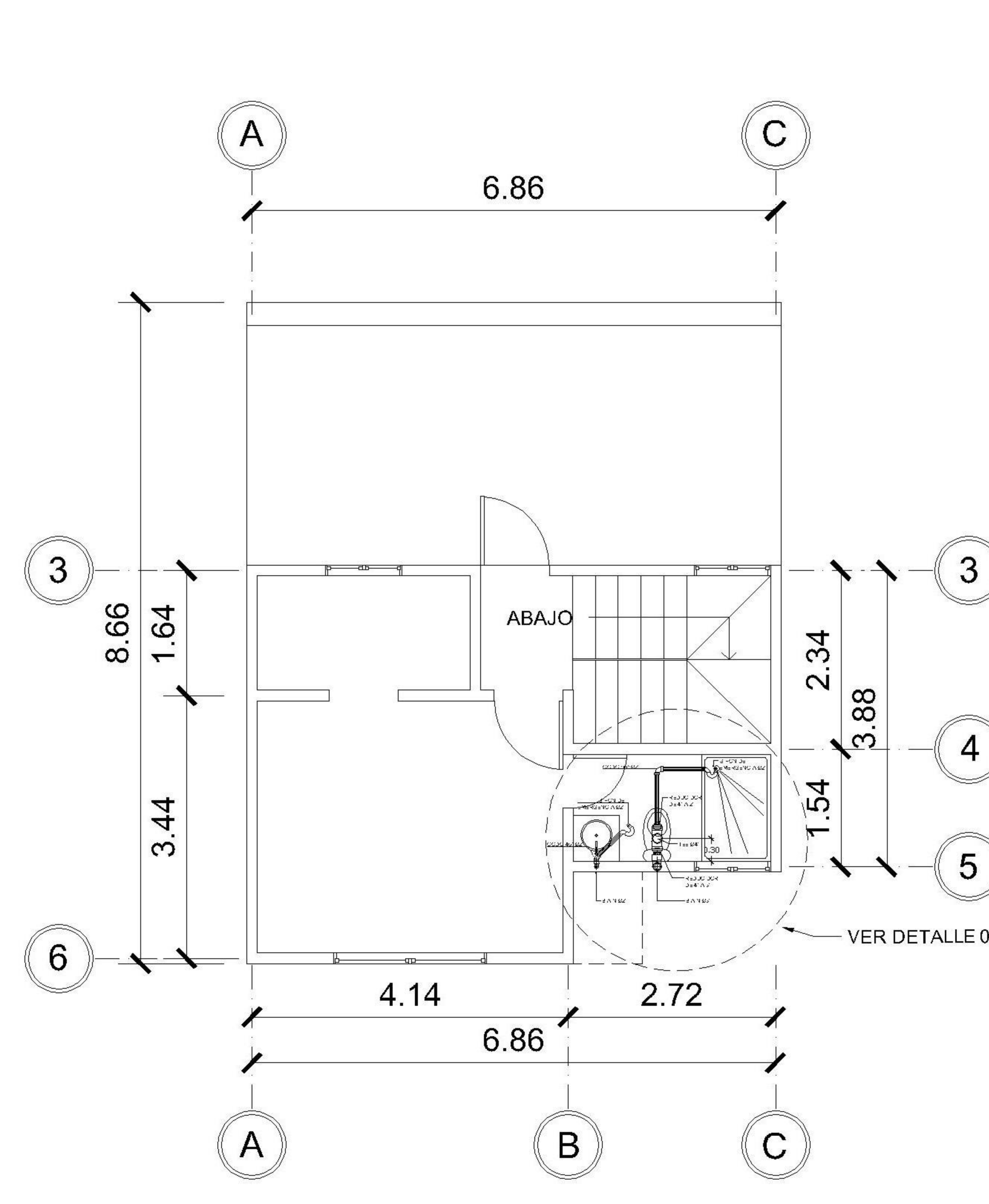
1 NIVEL 1 POTABLE
1 : 75



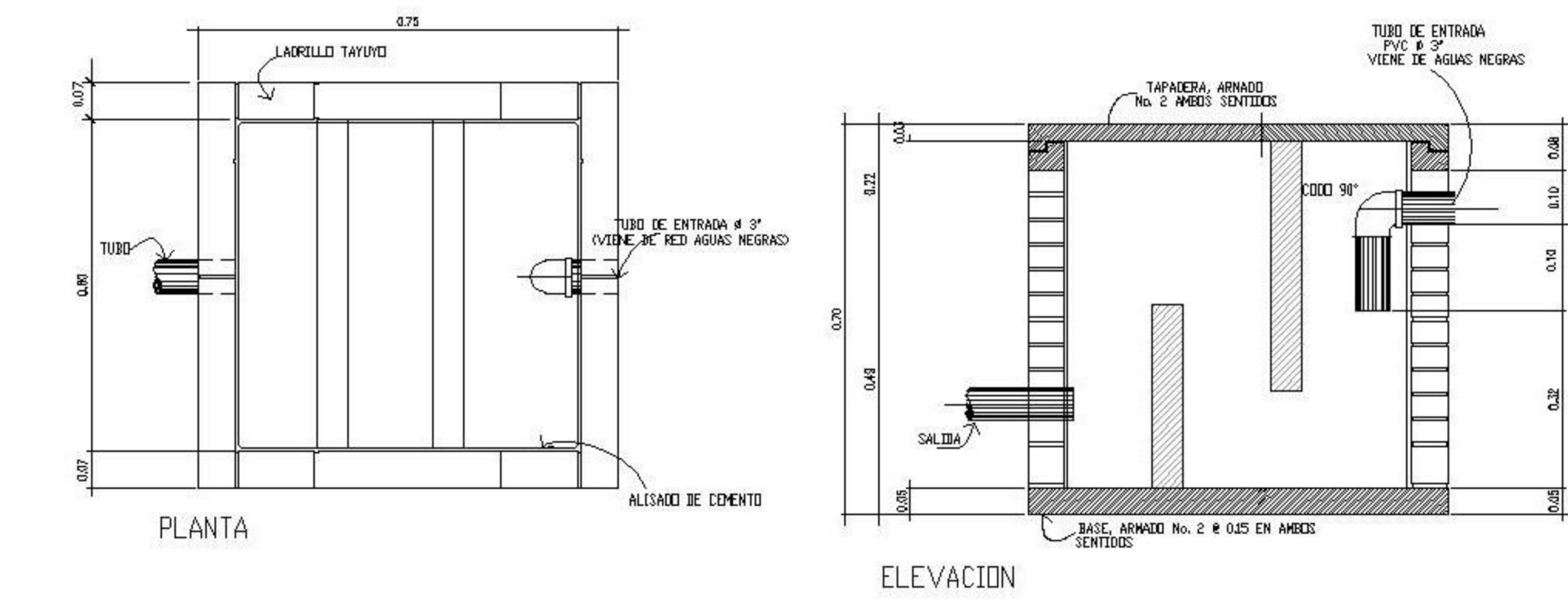
2 NIVEL 2 POTABLE
1 : 75



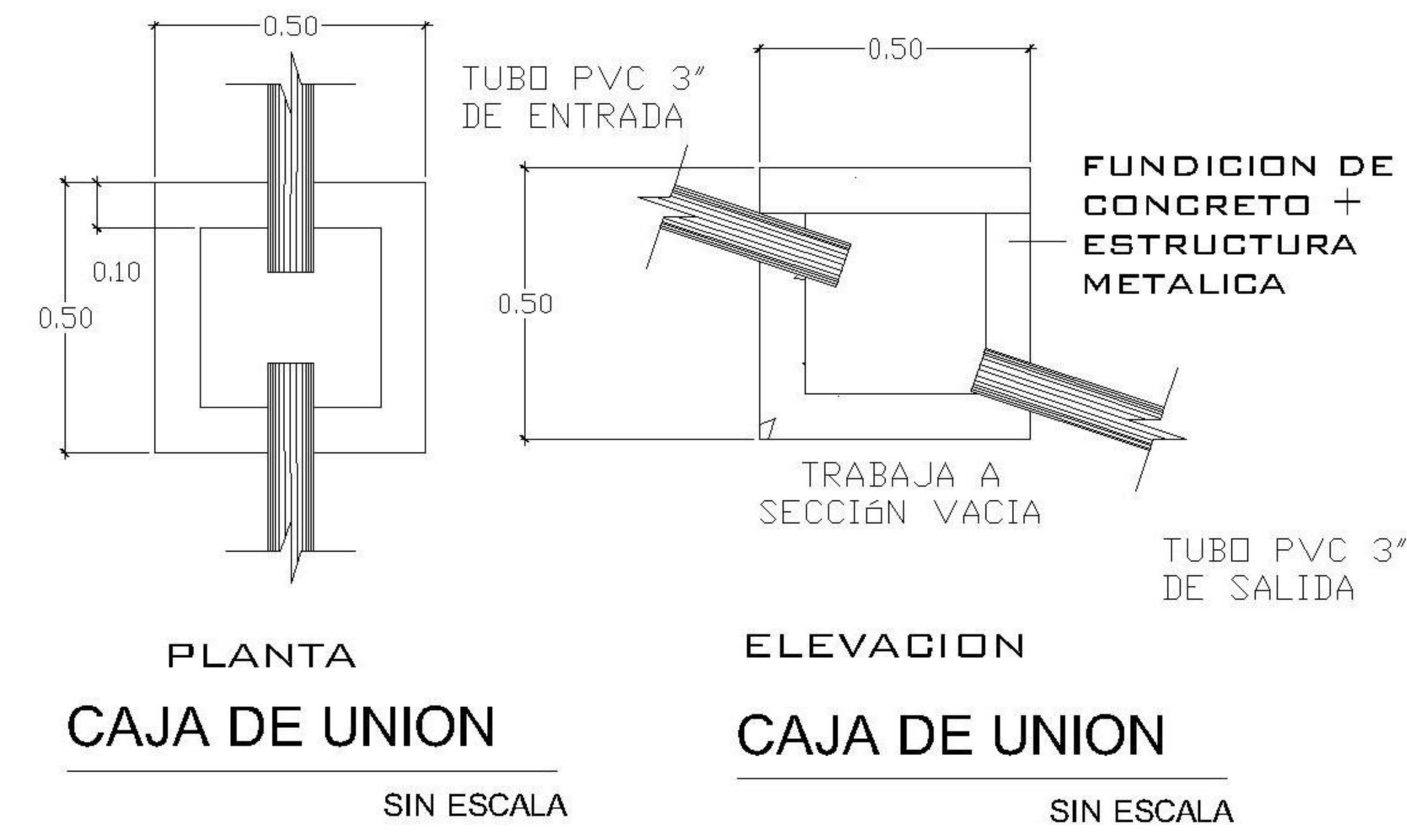
1 NIVEL 1 DRENAJE SANITARIO
1 : 75



2 NIVEL 2 DRENAJE SANITARIO
1 : 75



PLANTA ELEVACION
CAJA DE DOBLE CORTINA CAJA DE DOBLE CORTINA



PLANTA ELEVACION
CAJA DE UNION CAJA DE UNION
SIN ESCALA SIN ESCALA

SIMBOLOGIA
PLANTA DE AGUA

---	TUBERIA DE AGUA CALIENTE CPVC	---	TUBERIA DE AGUA CALIENTE CPVC
---	TUBERIA DE AGUA FRIA PVC	---	TUBERIA DE AGUA FRIA PVC
T	TEE A 90° HORIZONTAL	CE	CHEQUE INTERNO 3/4"
BH	BOMBA HIDRONEUMATICA	CU	CALENTADOR DE AGUA
CH	CHORRO	CONT	CONTADOR
CO	CODO	COV	CODO A 90° VERTICAL INDICA SUBE

SIMBOLOGIA
PLANTA DE DRENAJES

B.A.N.	BAJADA DE AGUAS NEGRAS	ST	SIFÓN TERMINAL
TG	TRAMPA DE GRASA	T.A.N.	TUBERÍA DE AGUAS NEGRAS
CV	CODO VERTICAL A 90°	T.P.	TUBERÍA DE AGUAS PLUVIALES
R	REDUCIDOR	CU	CAJA UNIFICADORA
CO 45	CODO A 45°	PVC Ø 3"	DIRECCIÓN Y MEDIDAS DEL TUBO
TV	TEE VERTICAL	BT	BAJADA DE TUBO DE 3" PARA EXTRACTOR DE OLORES

PROPIETARIO:

PROYECTO:
VIVIENDA EL ENCINAL

UBICACIÓN:

PLANIFICADO POR:
ING. JUANJO

EJECUTÓ:
CONSTRUCTORA DEL ATLANTICO

DIBUJÓ:
CONSTRUCTORA DEL ATLANTICO

OBSERVACIONES



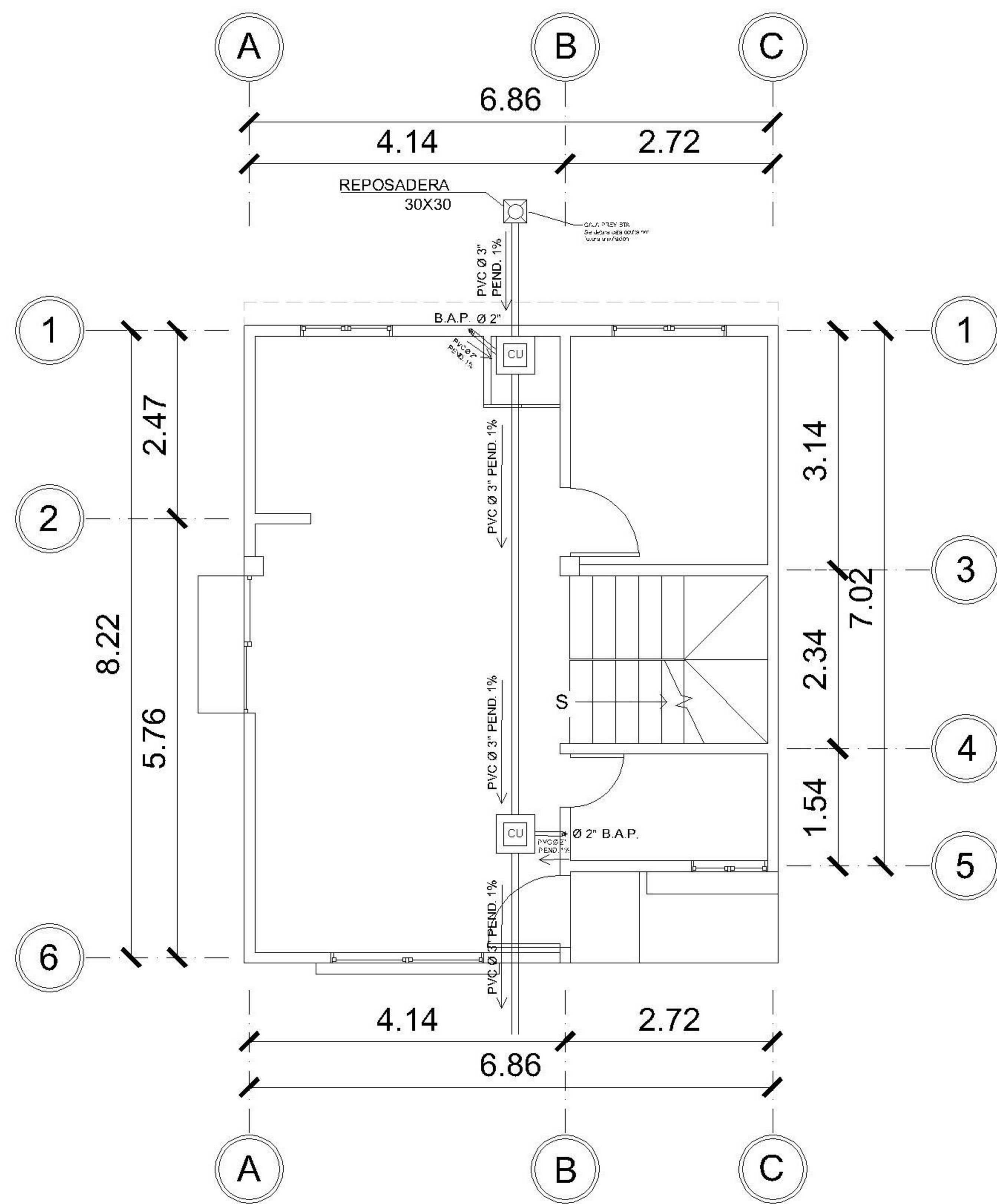
CONTENIDO:
PLANTA AGUA POTABLE Y DRENAJE

(F) ING. JUANJO

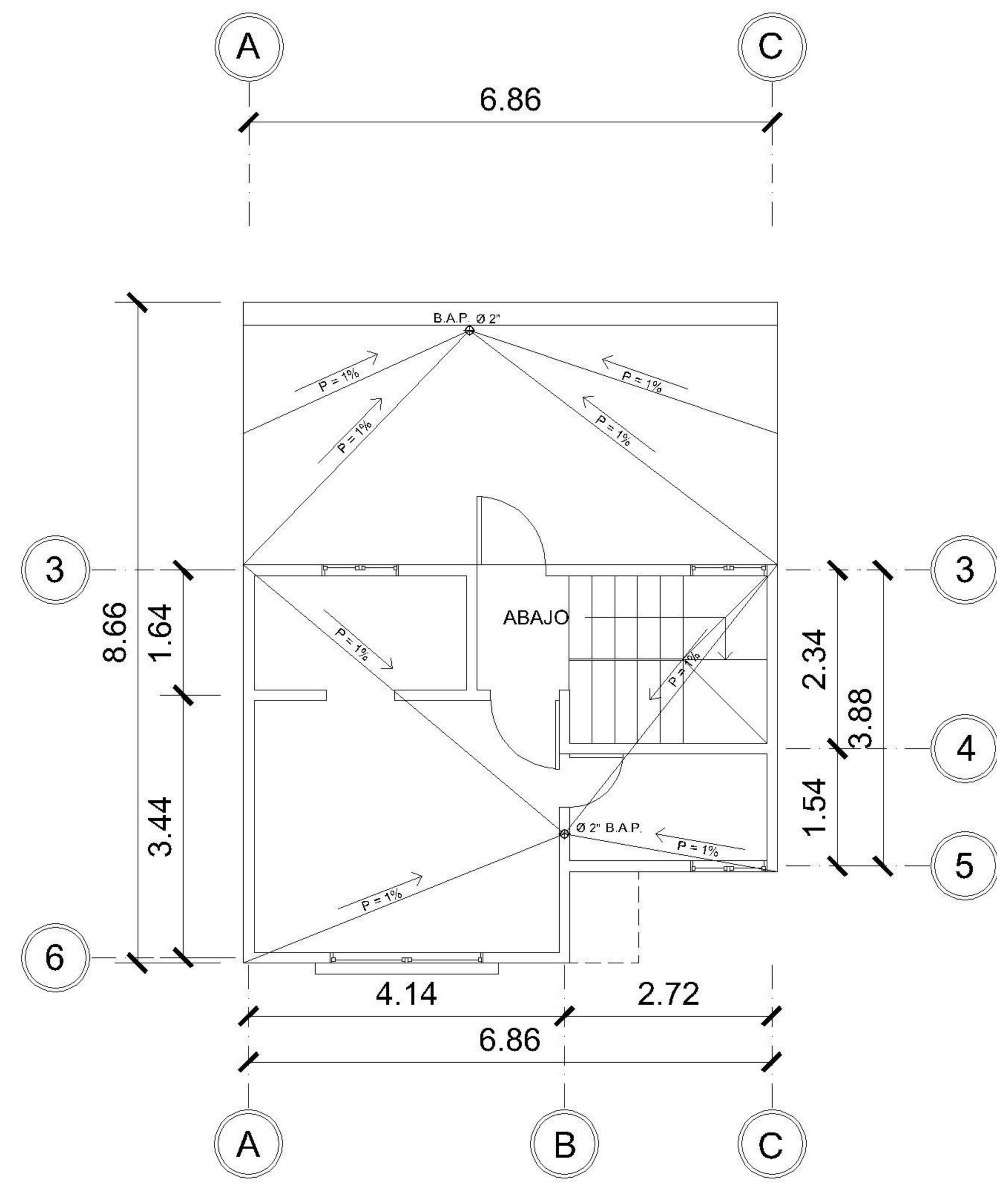
FECHA:
ENERO 2026

ESCALA:
INDICADA

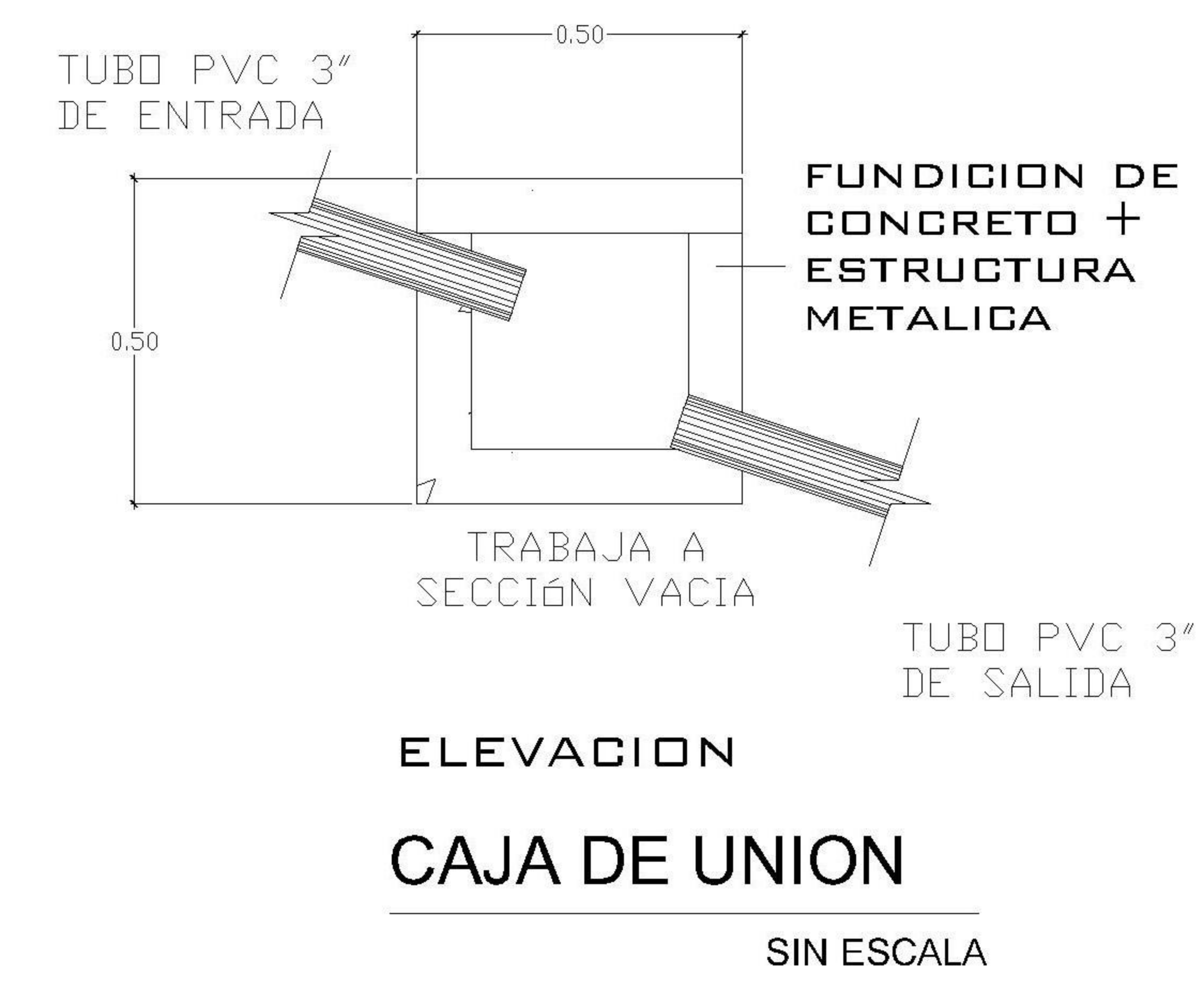
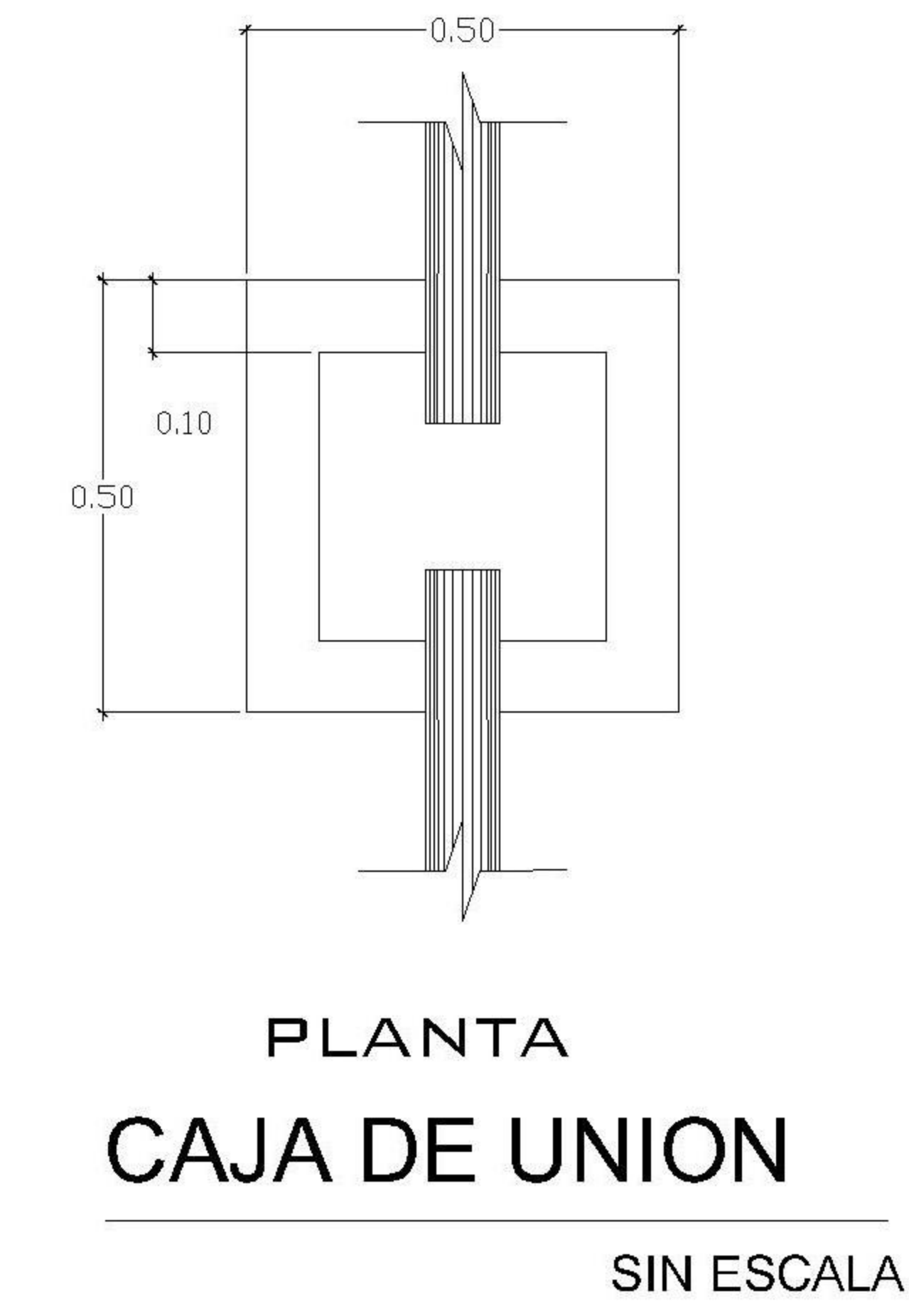
ARQUITECTURA	HOJA:
ESTRUCTURA	04/08
INSTALACIONES	
CIVIL	



1 NIVEL 1 PLUVIAL
1 : 75



2 NIVEL 2 PLUVIAL
1 : 75



SIMBOLOGIA
PLANTA DE DRENAJES

	PVC Ø 2" PEND. 1%		PVC Ø 3" PEND. 1%
	BAJADA DE AGUAS PLUVIALES		PVC Ø 4" PEND. 1%
	CODO VERTICAL A 90°		PAÑUELOS CON 1% DE PENDIENTE MEZCLON + BLANQUEADO
	REPOSADERA		CAJA DE REGISTRO
	CODO A 45°		DIRECCIÓN Y MEDIDAS DEL TUBO
	TEE VERTICAL		BAJADA DE TUBO DE 3" PARA EXTRACTOR DE OLORES

PROPIETARIO:	
PROYECTO:	VIVIENDA EL ENGINAL
UBICACIÓN:	
PLANIFICADO POR:	ING. JUANJO
EJECUTÓ:	CONSTRUCTORA DEL ATLANTICO
DIBUJÓ:	CONSTRUCTORA DEL ATLANTICO

OBSERVACIONES



CONTENIDO:

PLANTA DRENAJE PLUVIAL

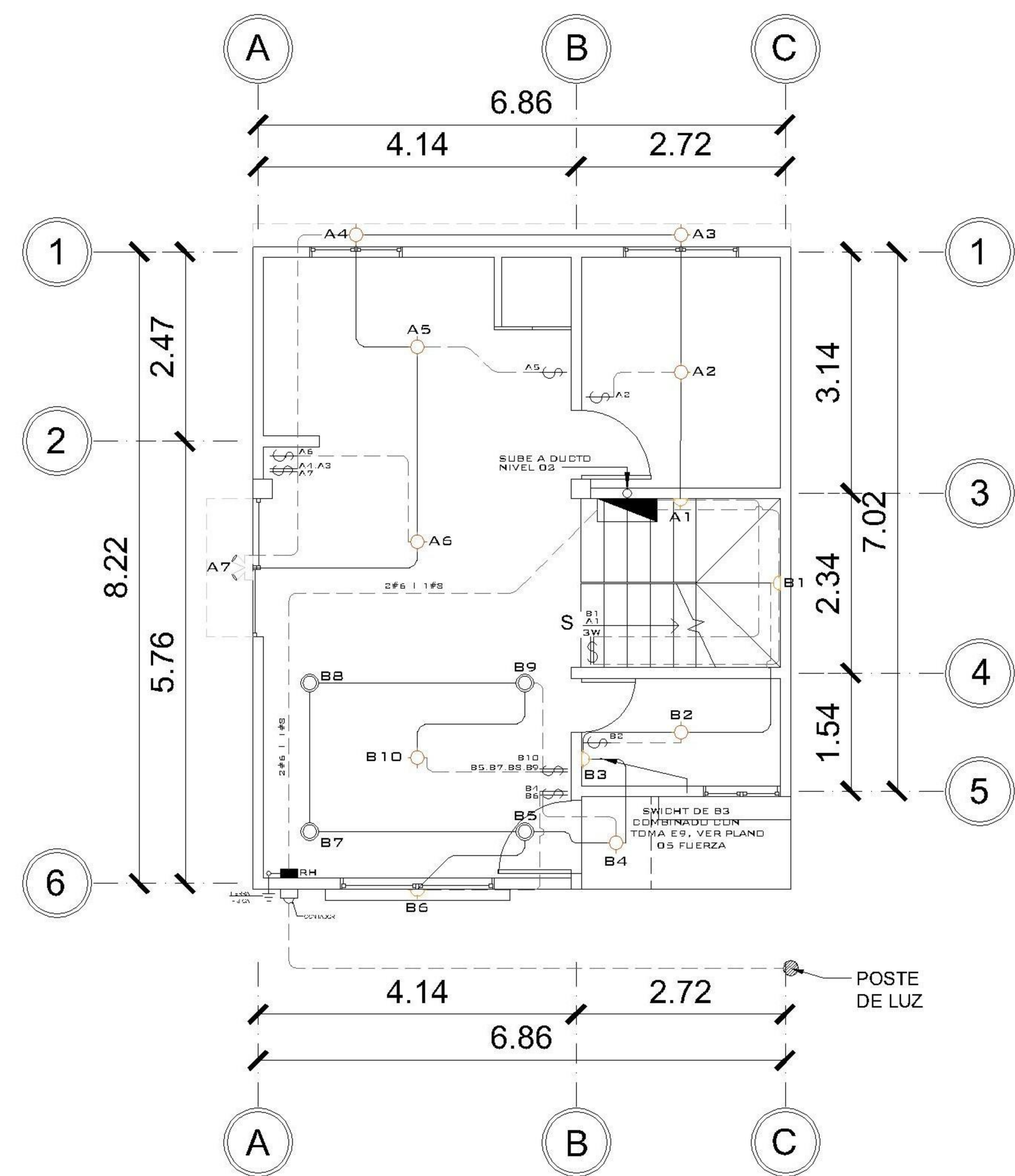
(F) ING. JUANJO

FECHA:	ENERO 2026
ESCALA:	INDICADA

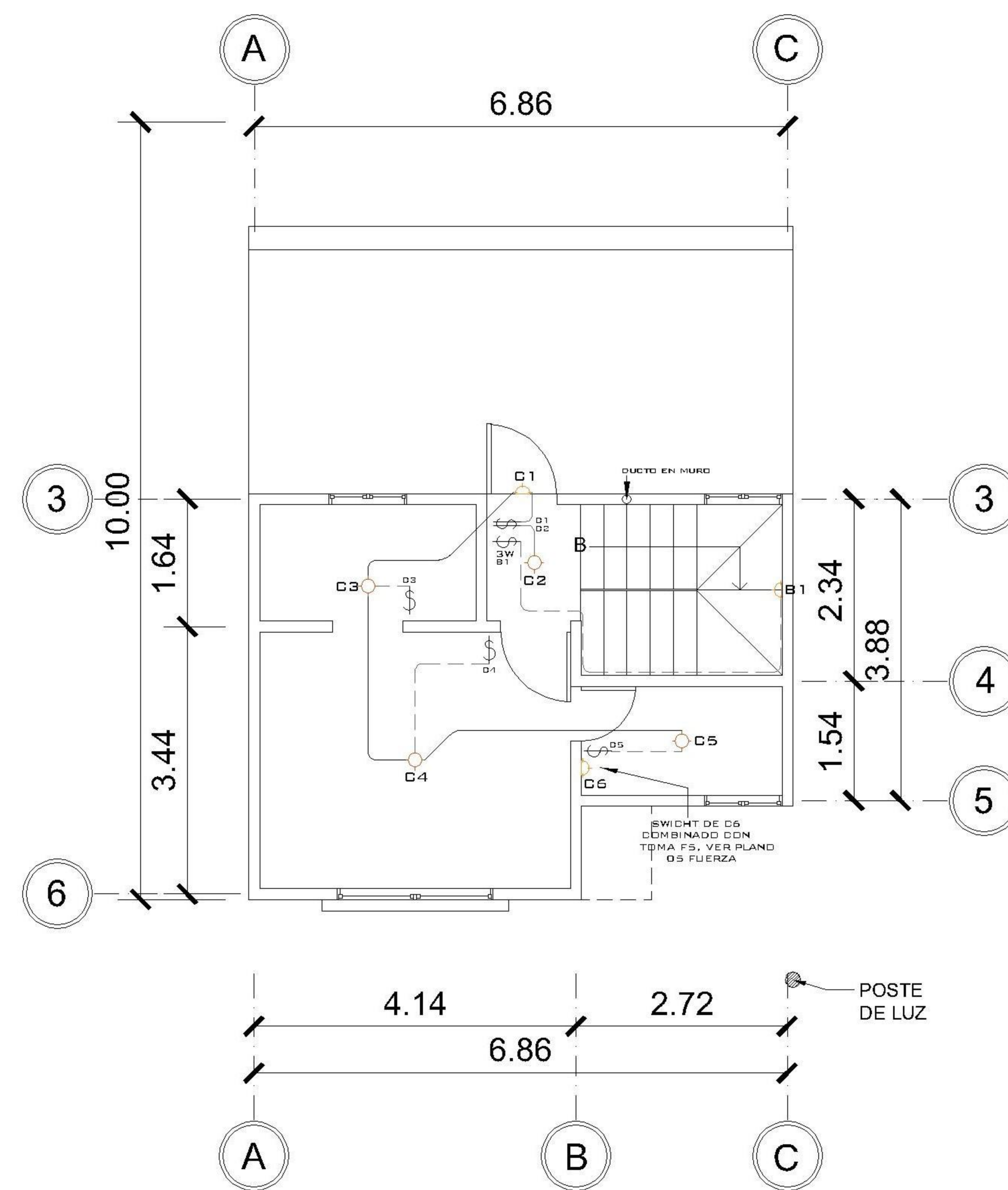
CATEGORÍA: HOJA:

ARQUITECTURA				
ESTRUCTURA				
INSTALACIONES				
CIVIL				

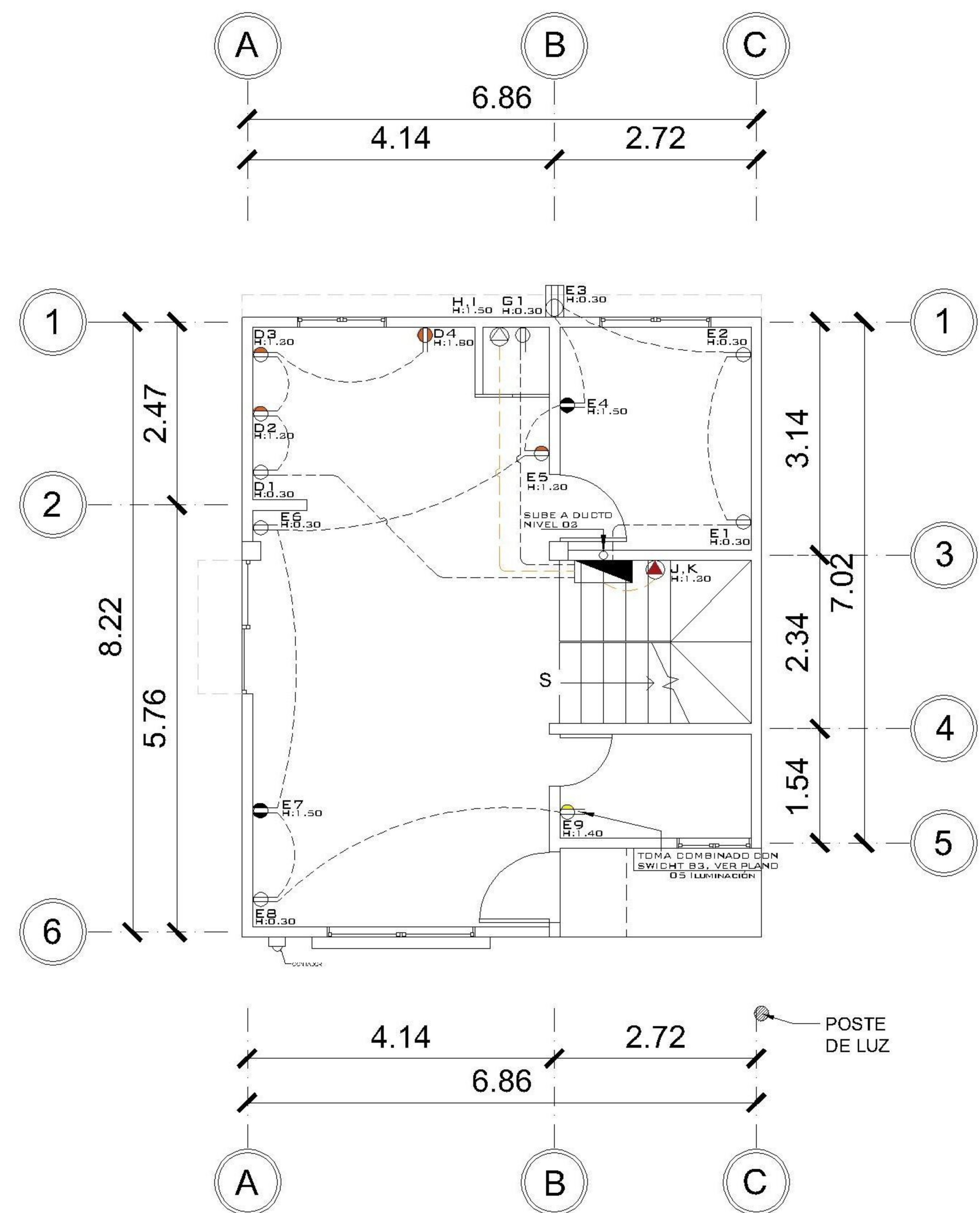
05/08



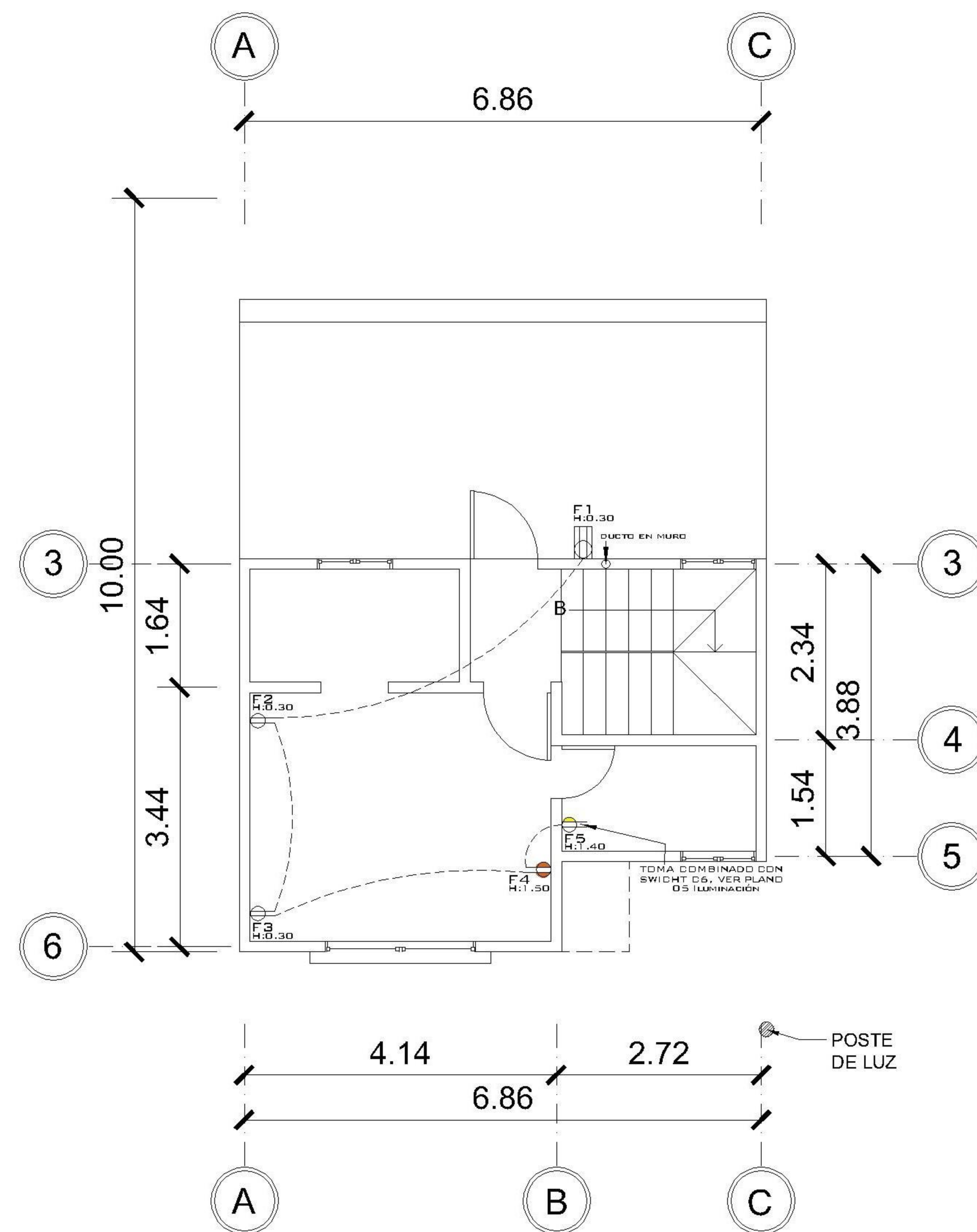
1 NIVEL 1 ILUMINACIÓN
1 : 75



2 NIVEL 2 ILUMINACIÓN
1 : 75



1 NIVEL 1 FUERZA
1 : 75



2 NIVEL 2 FUERZA
1 : 75

NOMENCLATURA	
---	POLIDUCTO DE Ø 1/2
---	POLIDUCTO DE Ø 1/2
---	POLIDUCTO DE Ø 1/2
■	TABLERO DE DISTRIBUCIÓN
○	ILUMINACIÓN EN CIELO
○	ILUMINACIÓN EN PARED
○	DUO DE BUEY
—	LÍNEA VIDA
⚡	LÍNEA DE PUENTE THREE WAY
⚡	INTERRUPTOR SIMPLE 3W
⚡	INTERRUPTOR DOBLE
⚡	INTERRUPTOR SIMPLE
☀	REFLECTOR

NOMENCLATURA	
---	POLIDUCTO DE Ø 1/2
■	TABLERO DE DISTRIBUCIÓN
○	TOMACORRIENTE DOBLE H=0.30 M
○	TOMACORRIENTE DOBLE H=1.20 M
○	TOMACORRIENTE DOBLE H=1.40 M
○	TOMACORRIENTE DOBLE H=1.50 M
○	TOMACORRIENTE DOBLE H=1.60 M
○	TOMACORRIENTE DOBLE 220 V PARA SECADORA
○	TOMACORRIENTE DOBLE 100 V PARA INTERPERIE
○	TIMBRE
○	TELEVISIÓN / CABLE
○	CAJA DE REGISTRO ROUTER INTERNET
○	CAJA DE REGISTRO PARA T.V
○	CALENTADOR ELÉCTRICO H=1.50

TABLERO DE DISTRIBUCIÓN					
ORDEN	CIRCUITO	USO	UNIDADES	FLIPON	ALAMBRE
1	A	ILUMINACIÓN NIVEL 1	7	20	1# 12, 1# 14,
2	B	ILUMINACIÓN NIVEL 1	10	20	1# 12, 1# 14,
3	C	ILUMINACIÓN NIVEL 2	6	20	1# 12, 1# 14,
4	D	COCINA	4	20	2# 12, 1# 14
5	E	FUERZA NIVEL 1	9	20	2# 12, 1# 14
6	F	FUERZA NIVEL 2	5	20	2# 12, 1# 14
7	G	LAVADORA	01	20	2# 12, 1# 14
8	H,I	SECADORA	01	2X40	2# 08, 1# 10
9	J,K	CALENTADOR ELÉCTRICO	01	2X40	2# 08, 1# 10

ESPECIFICACIONES:	
-	EN GRADAS SE COLOCARÁ SISTEMA TREE WAY.
-	SE UTILIZARÁ DUCTO DE 1/2"

PROPIETARIO:

 PROYECTO:
VIVIENDA EL ENCINAL
 UBICACIÓN:

 PLANIFICADO POR:
ING. JUANJO
 EJECUTÓ:
CONSTRUCTORA DEL ATLANTICO
 DIBUJÓ:
CONSTRUCTORA DEL ATLANTICO

OBSERVACIONES



CONTENIDO:

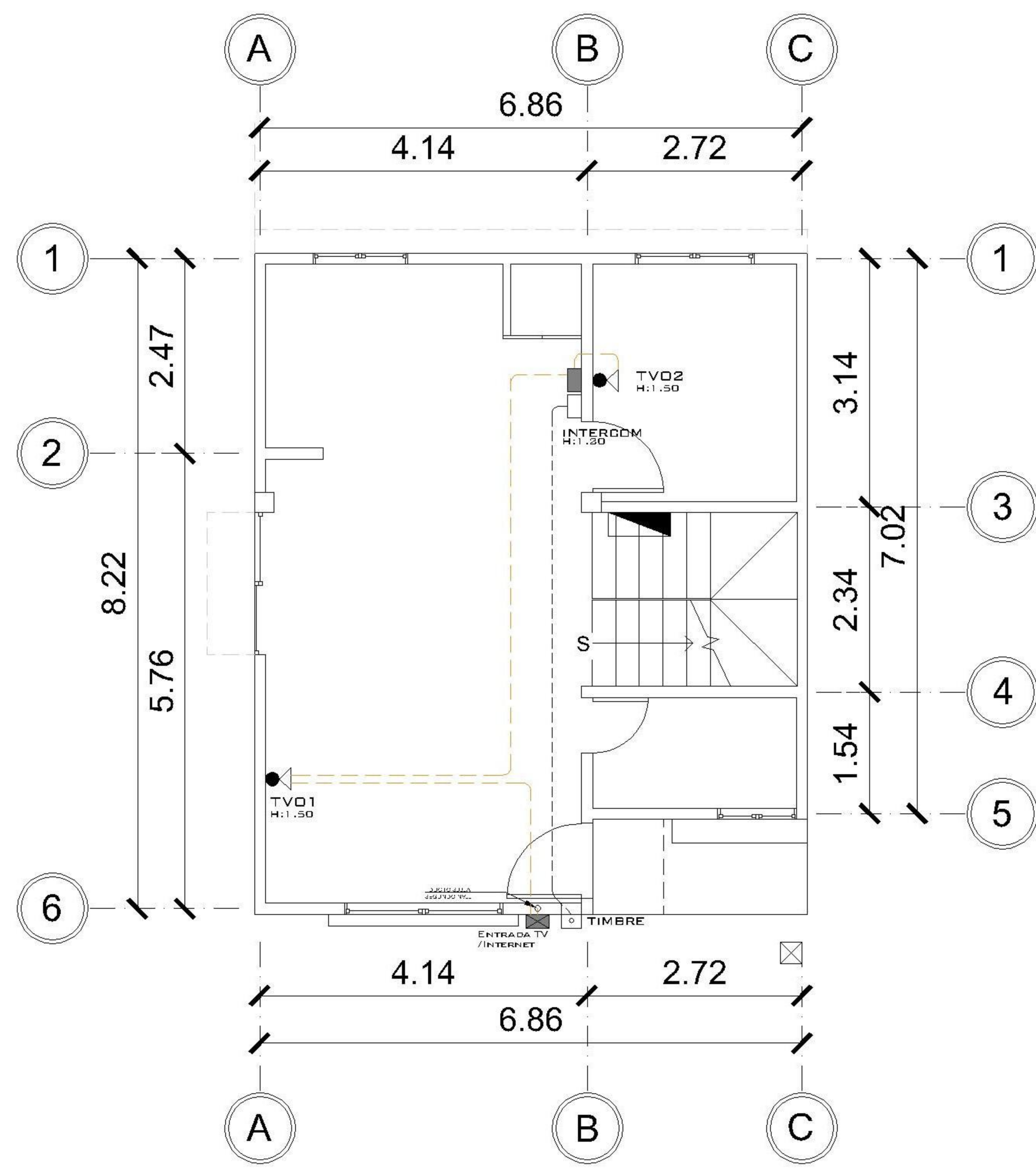
PLANTA ILUMINACION Y FUERZA

(F) ING. JUANJO

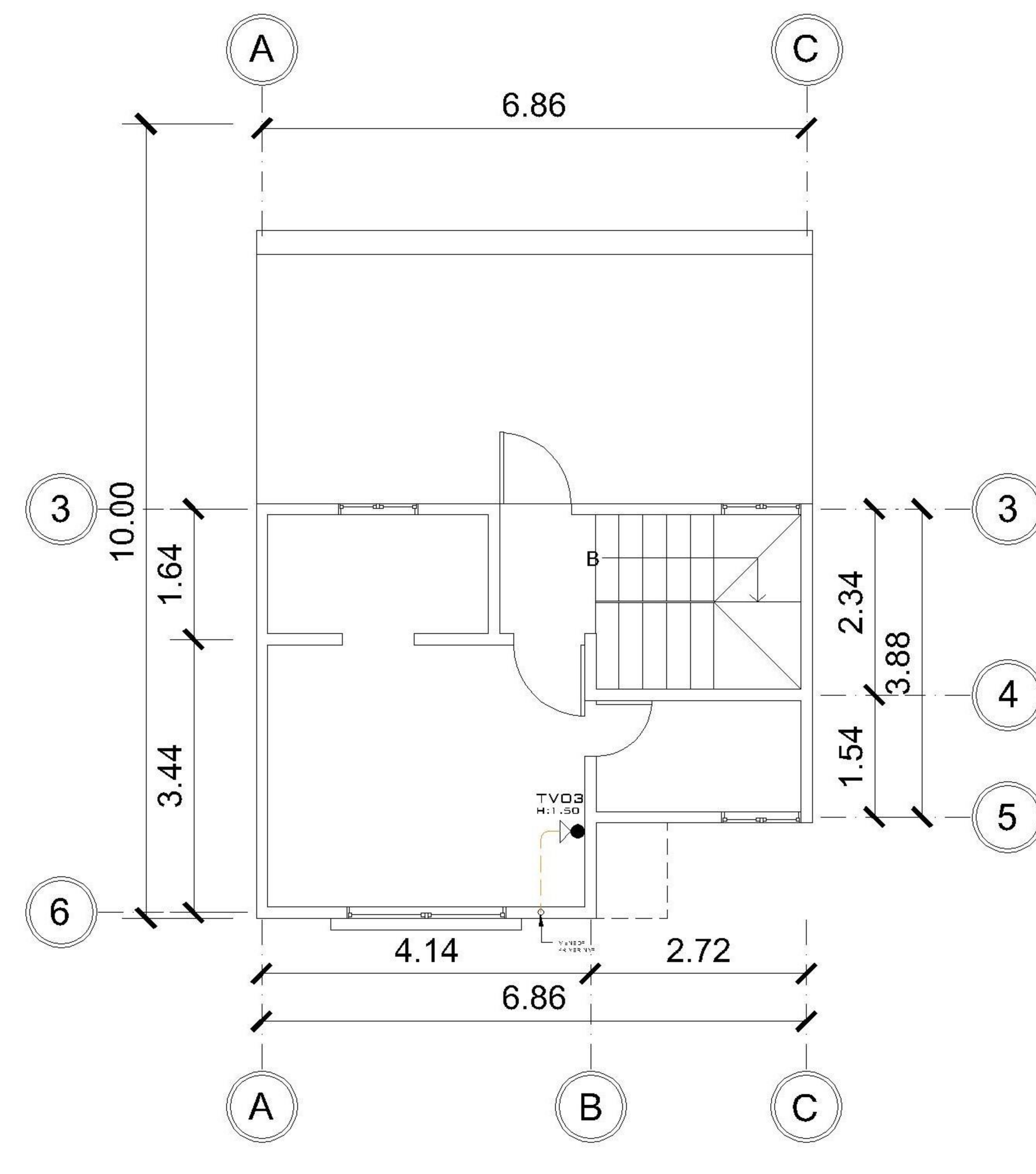
FECHA:
ENERO 2026
 ESCALA:
INDICADA

CATEGORÍA: **HOJA:**
06/08

ARQUITECTURA	ESTRUCTURA	INSTALACIONES	CIVIL
--------------	------------	---------------	-------



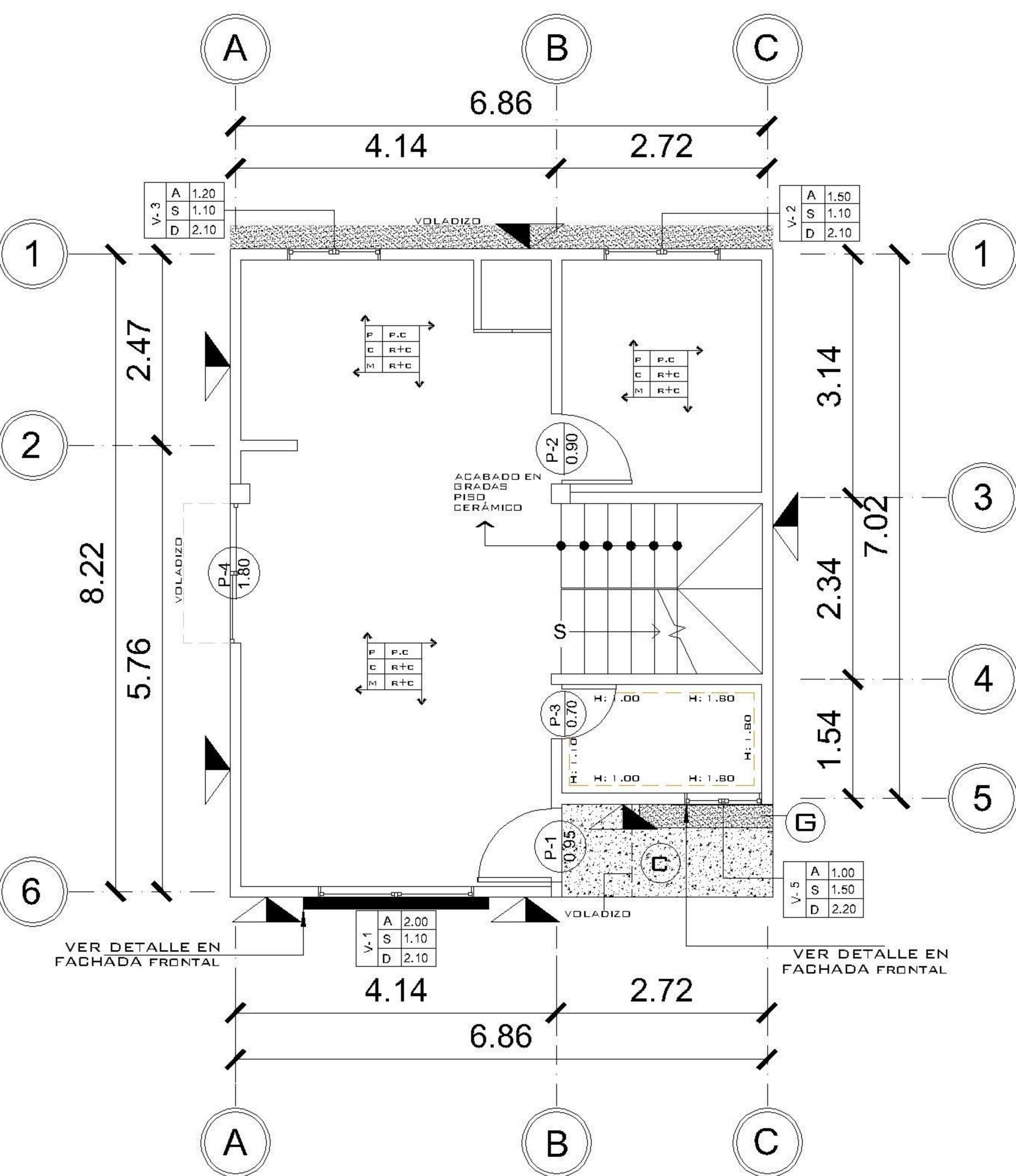
1 NIVEL 1 ESPECIALES
1 : 75



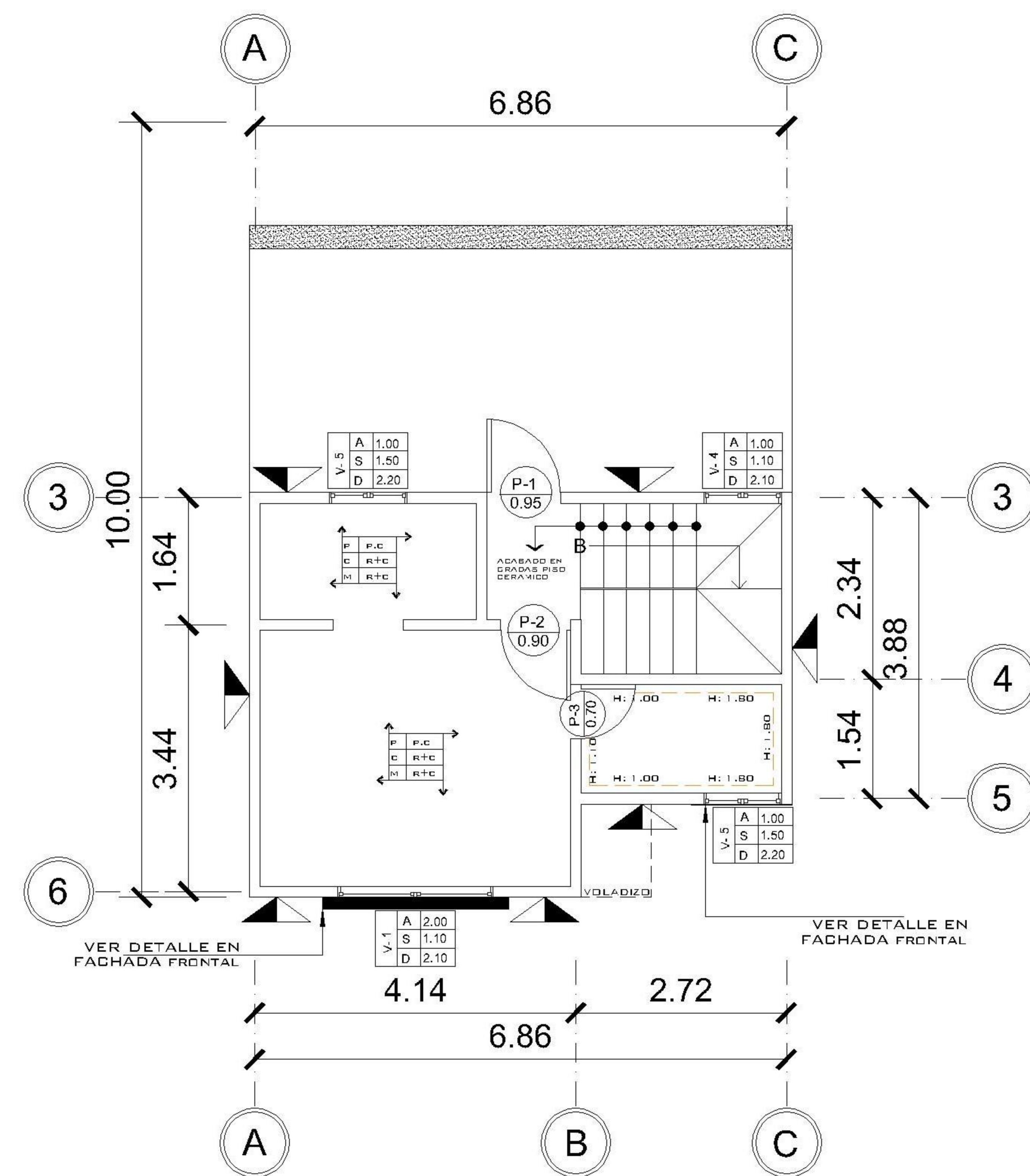
2 NIVEL 2 ESPECIALES
1 : 75

NOMENCLATURA	
---	POLIDUCTO DE Ø 1/2"
▬	TABLERO DE DISTRIBUCIÓN
○	TOMACORRIENTE DOBLE H=0.30 M
○	TOMACORRIENTE DOBLE H=1.10 M
○	TOMACORRIENTE DOBLE H=1.50 M
○	TOMACORRIENTE DOBLE 220 V PARA SECADORA
○	TOMACORRIENTE DOBLE 100 V PARA INTERPERIE
□	TIMBRE
TV	TELEVISIÓN / CABLE
■	CAJA DE REGISTRO ROUTER INTERNET
■	CAJA DE REGISTRO PARA T.V.
DE	CALENTADOR ELECTRICO H=1.50

NOMENCLATURA	
R+C	REPELLO + CERNIDO
P.C	PISO CERÁMICO IMITACIÓN MADERA
T.C	TORTA DE CONCRETO
P.C.A	PISO CERÁMICO ANTIDESLIZANTE
A. H	AZULEJO EN BAÑO CON ALTURA INDICADA
⊙	AZULEJO EN BAÑO CON ALTURA INDICADA
A S D	ALTURA, SILLAR Y DINTEL DE VENTANA
P E M	ACABADO EN PISO, CIELO Y MURO
▲	REPELLO + CERNIDO DIRECTO EN MURO
▲	REPELLO GRIS DIRECTO EN MURO
▲	ACABADO EN CONCRETO GRIS PARA FACHADA
■	ACABADO EN CERNIDO GRIS EN FACHADAS
▬	PISO CERÁMICO IMITACIÓN MADERA MATE EN FACHADA PRINCIPAL
▬	ACABADO EN CERNIDO BLANCO PARA REMATE DE VENTANAS EN DORMITORIOS SECUNDARIOS
▬	ACABADO EN VOLADIZO DE BALCONES



1 NIVEL 1 ACABADOS
1 : 75



2 NIVEL 2 ACABADOS
1 : 75

PLANILLA DE PUERTAS					
TIPO DE PUERTA	CANTIDAD	ALTURA	ANCHURA	ACABADO	SISTEMA
P-1	2	2.10	0.95	Madera Solida	Abatible
P-2	2	2.10	0.90	MDF	Abatible
P-3	2	2.10	0.70	MDF	Abatible
P-4	1	2.10	1.80	PVC Blanco + Vidrio	Corrediza

PLANILLA DE VENTANAS							
TIPO DE VENTANA	CANTIDAD	ALTURA	ANCHO	SILLAR	DINTEL	ACABADO	SISTEMA
1	2	1.50	2.00	0.60	2.10	pvc blanco+ vidrio	corrediza
2	1	1.00	1.50	1.10	2.10	pvc blanco+ vidrio	corrediza
3	1	1.00	1.20	1.10	2.10	pvc blanco+ vidrio	corrediza
4	1	1.00	1.00	1.10	2.10	pvc blanco+ vidrio	corrediza
5	3	0.60	1.00	1.50	2.20	pvc blanco+ vidrio	corrediza

PROPIETARIO:

 PROYECTO:
VIVIENDA EL ENCINAL
 UBICACIÓN:

 PLANIFICADO POR:
ING. JUANJO
 EJECUTÓ:
CONSTRUCTORA DEL ATLANTICO
 DIBUJÓ:
CONSTRUCTORA DEL ATLANTICO

OBSERVACIONES



CONTENIDO:

PLANTA ESPECIALES

(F) ING. JUANJO

FECHA:
ENERO 2026
 ESCALA:
INDICADA

CATEGORÍA: **HOJA:**
07/08

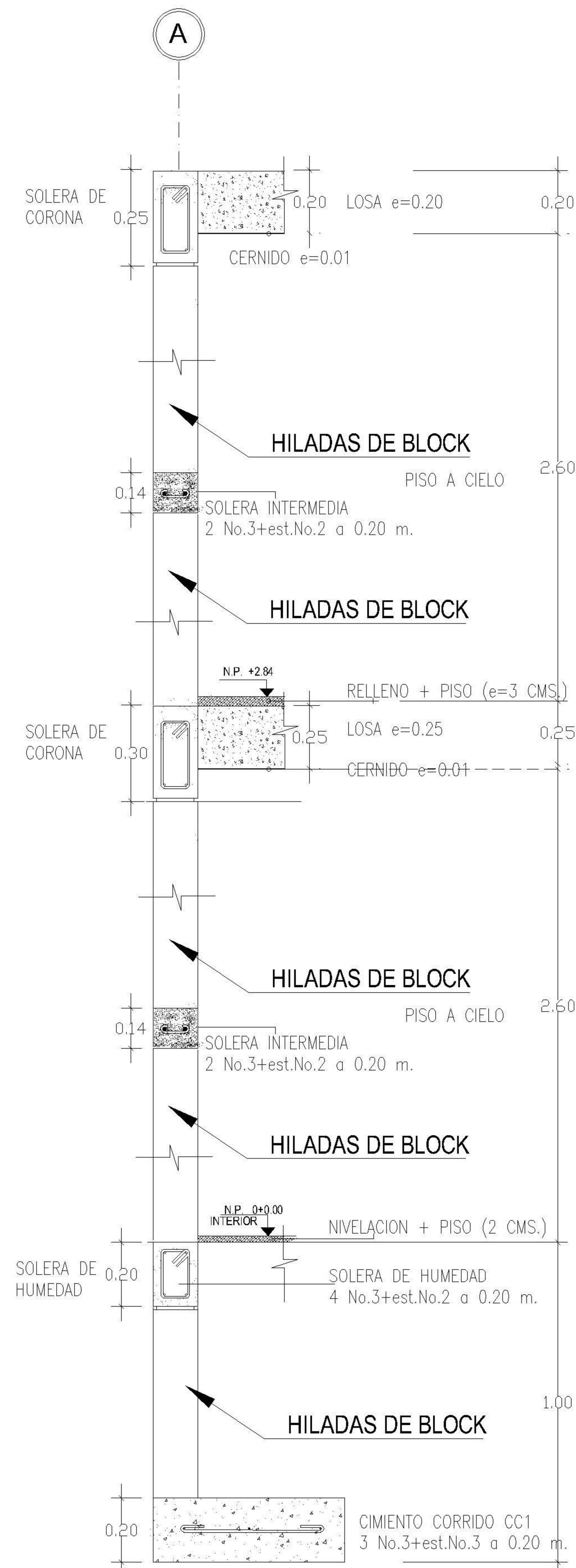
ARQUITECTURA	ESTRUCTURA	INSTALACIONES	CIVIL
--------------	------------	---------------	-------

ESPECIFICACIONES DE TRASLAPES Y ANCLAJES DE ACERO

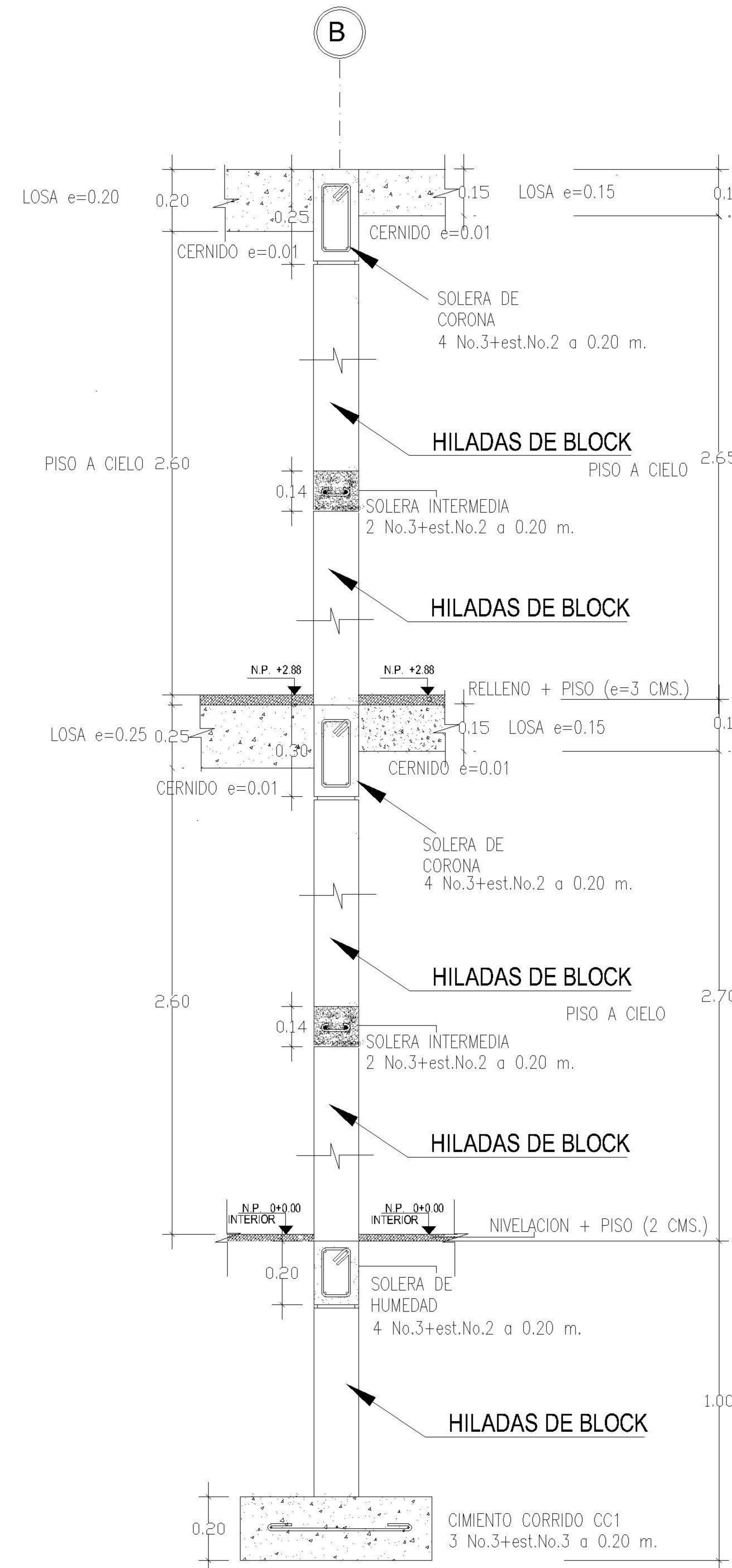
BARRA NO.	TRASLAPES EN COLUMNAS	TRASLAPES EN VIGAS Y LOSAS	ANCLAJES Ld
3	0.3	0.4	0.3
4	0.4	0.6	0.4
5	0.5	0.7	0.5
6	0.6	0.8	0.6
8	0.9	1.10	0.9
10	1.10	1.50	1.30

ESPECIFICACIONES DE RECUBRIMIENTOS MINIMOS PARA PROTECCIÓN DEL ACERO DE REFUERZO

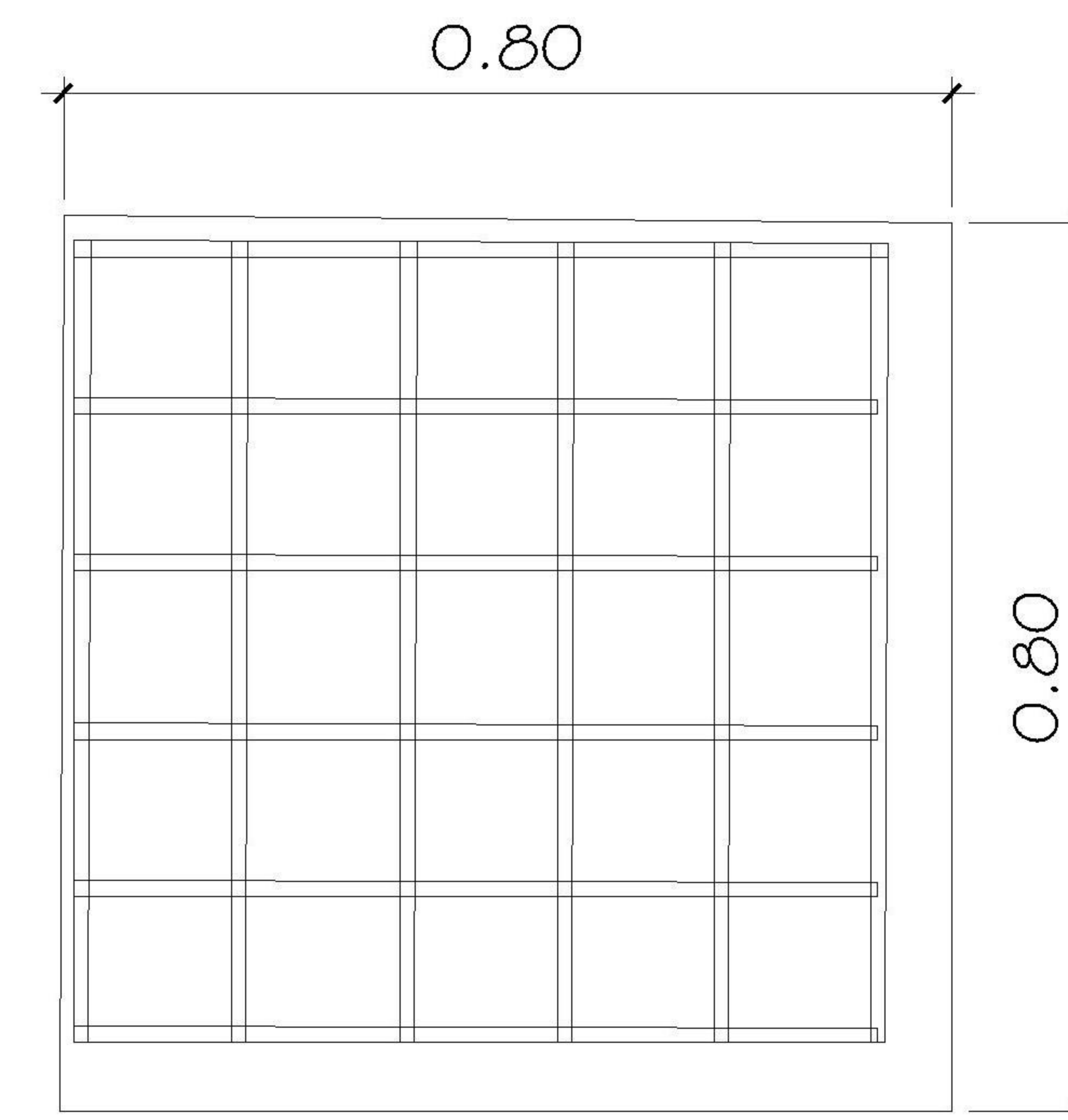
1. ESTRUCTURAS FUNDIDAS DIRECTAMENTE SOBRE EL SUELO. ----- 10 CMS
2. ESTRUCTURAS EXPUESTAS A CONTACTO CONTRA EL SUELO PERO FUNDIDAS CON FORMALETA (SOLERAS DE AMARRE MUROS DE RETENCIÓN ETC).----- 5 CMS
3. COLUMNAS Y VIGAS PRINCIPALES.----- 3CMS
4. LOSAS Y VIGAS SECUNDARIAS.----- 2 CMS



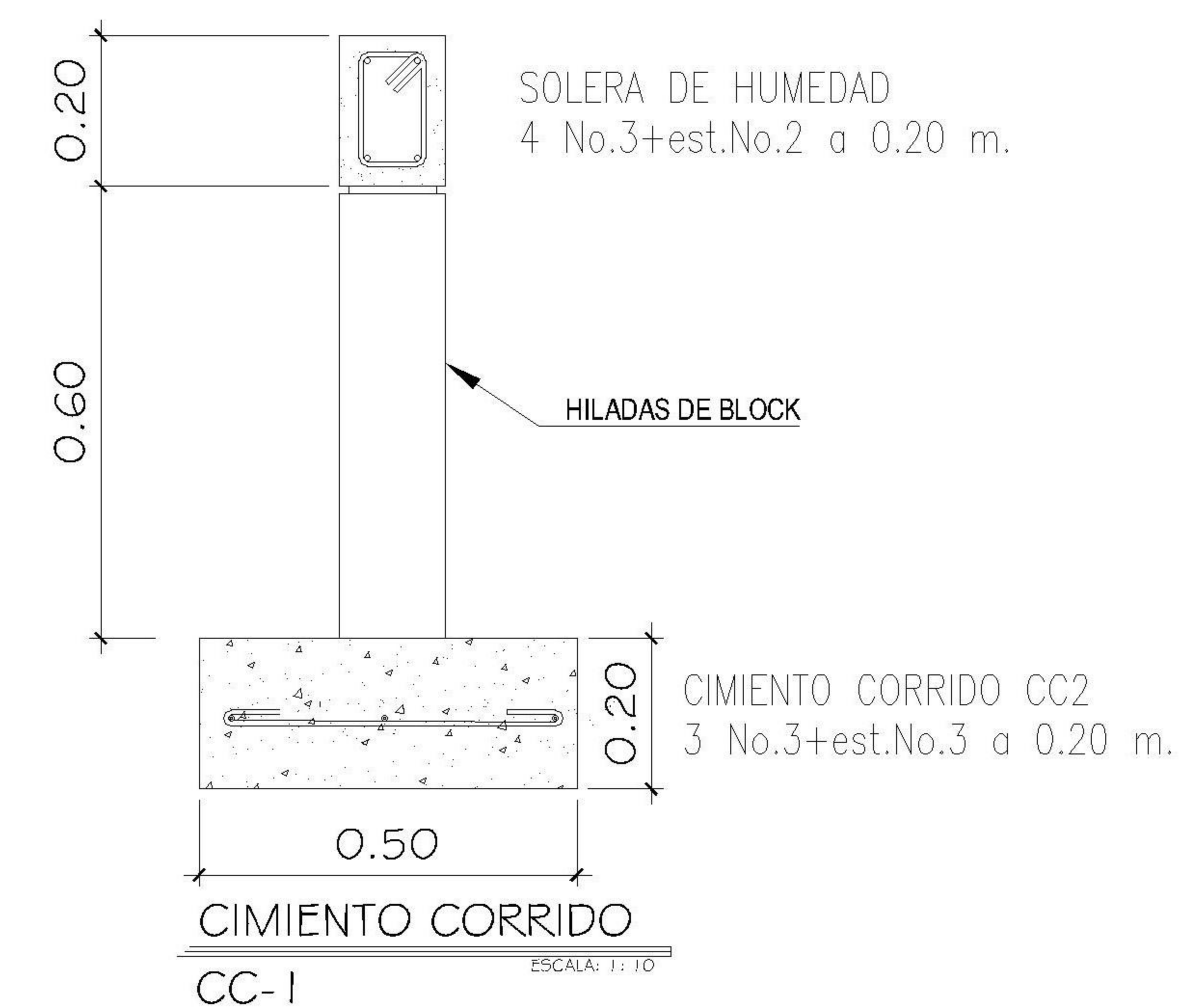
DETALLE DE MURO EJE A
ESCALA: 1: 20



DETALLE DE MURO EJE B
ESCALA: 1: 20



ZAPATA Z2, E=0.20M.
ESCALA: 1: 10
No.4 a 0.15 m.



PROPIETARIO:

PROYECTO:
VIVIENDA EL ENCINAL

UBICACIÓN:

PLANIFICADO POR:
ING. JUANJO

EJECUTÓ:
CONSTRUCTORA DEL ATLANTICO

DIBUJÓ:
CONSTRUCTORA DEL ATLANTICO

OBSERVACIONES



CONTENIDO:

DETALLES ESTRUCTURALES

(F) ING. JUANJO

FECHA:
ENERO 2026

ESCALA:
INDICADA

CATEGORÍA **HOJA:**

ARQUITECTURA	ESTRUCTURA	INSTALACIONES	CIVIL
--------------	------------	---------------	-------

08/08