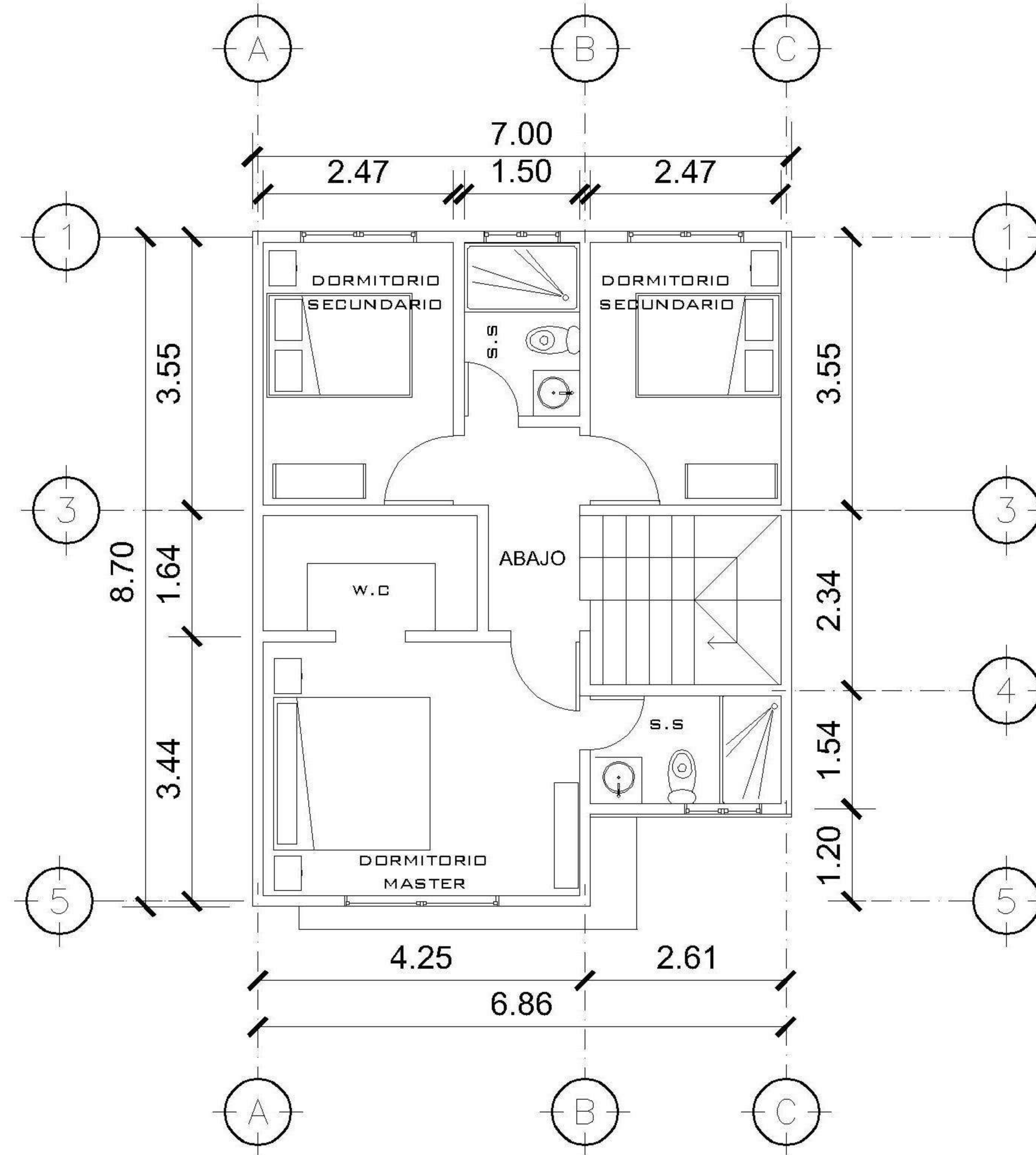


**1 PLANTA N-1**  
AMOBLADA 1:100



**2 PLANTA N-2**  
AMOBLADA 1:100

PROPIETARIO:
PROYECTO: <b>VIVIENDA VISTALAGO</b>
UBICACIÓN:
PLANIFICADO POR: <b>ING. JUANJO</b>
EJECUTÓ: <b>CONSTRUCTORA DEL ATLANTICO</b>
DIBUJÓ: <b>CONSTRUCTORA DEL ATLANTICO</b>

**OBSERVACIONES**



**CONTENIDO:**

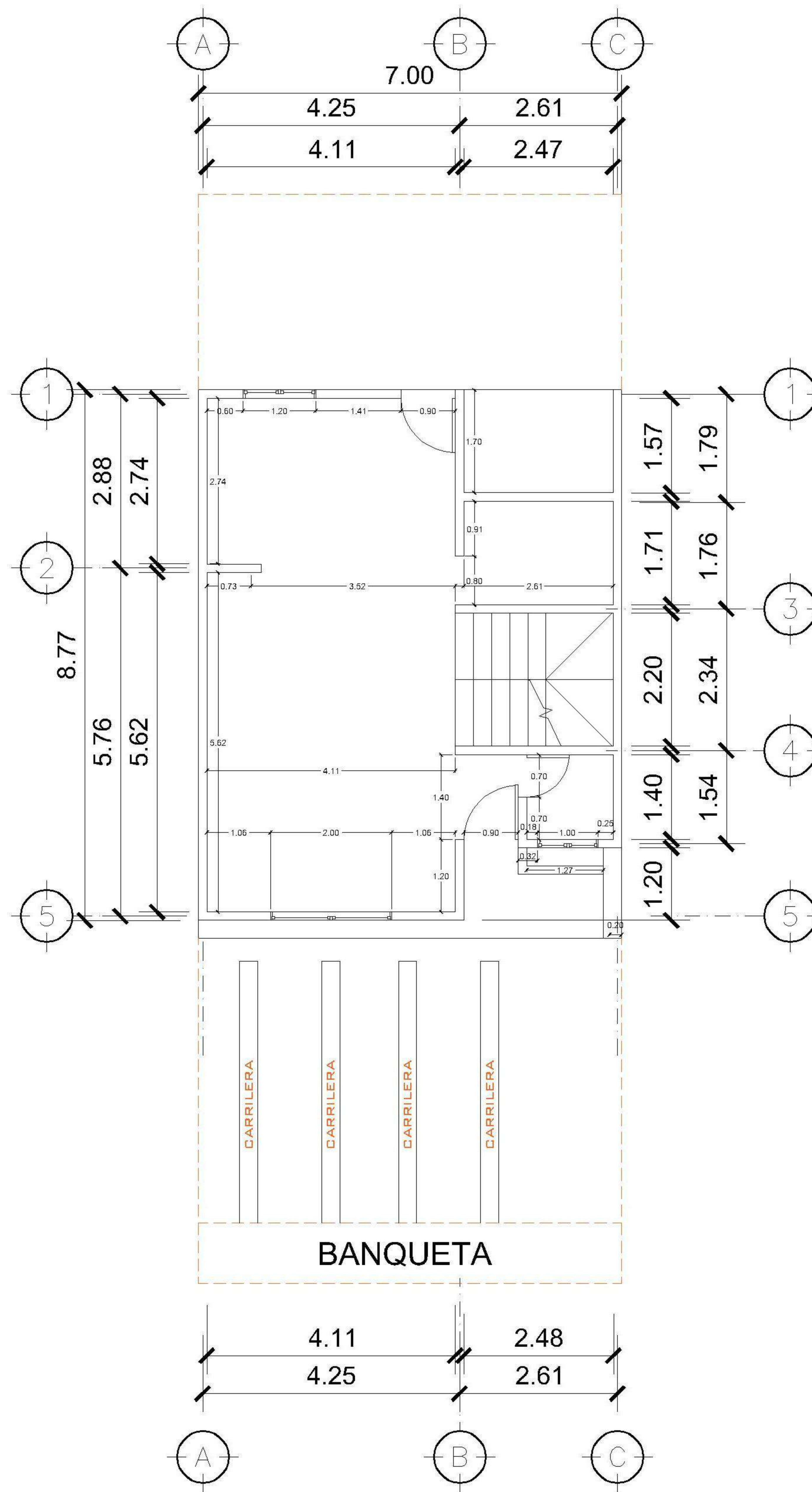
**AMOBLADA**

(F) ING. JUANJO

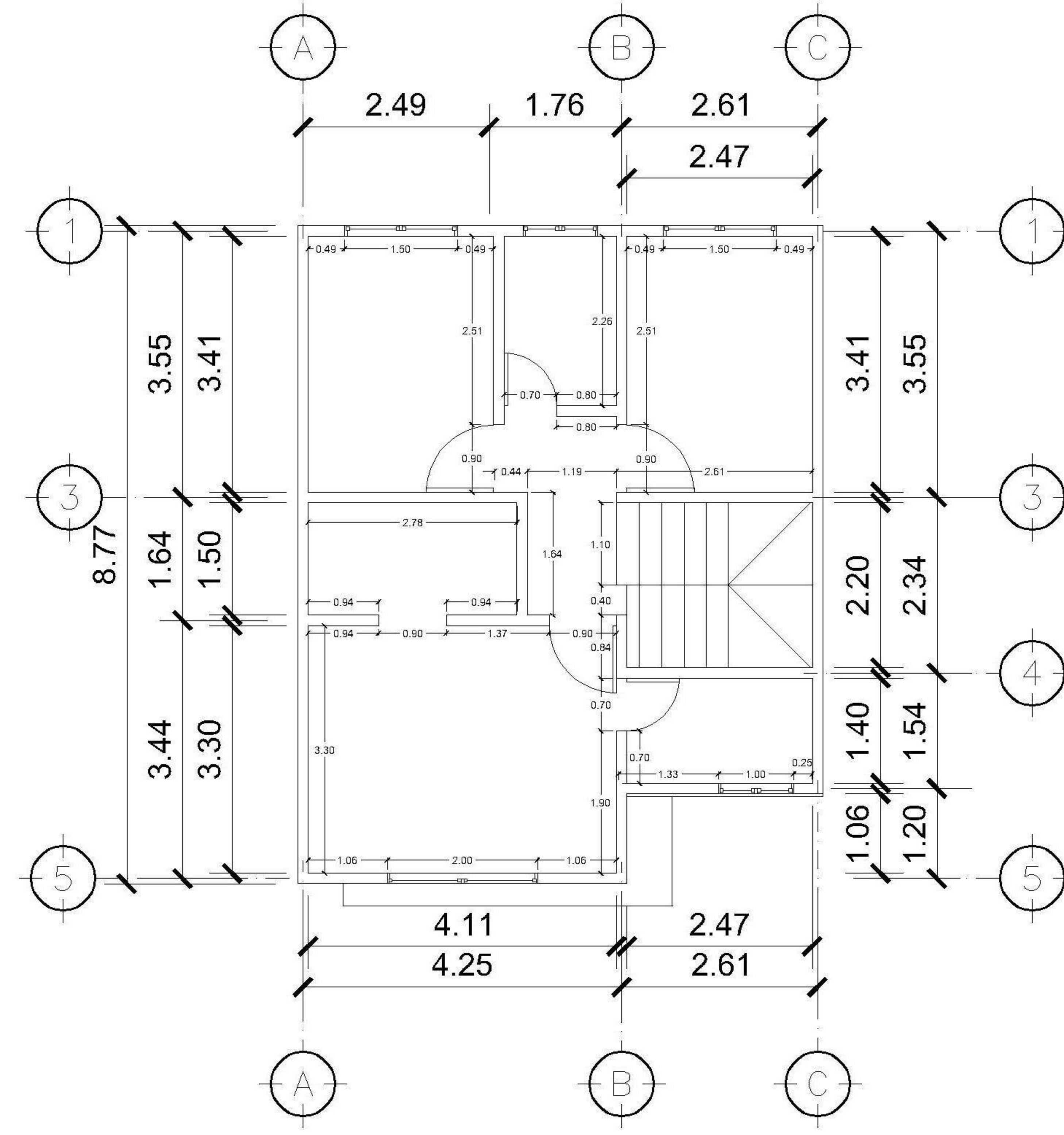
FECHA:  
**ENERO 2026**

ESCALA:  
**1/75**

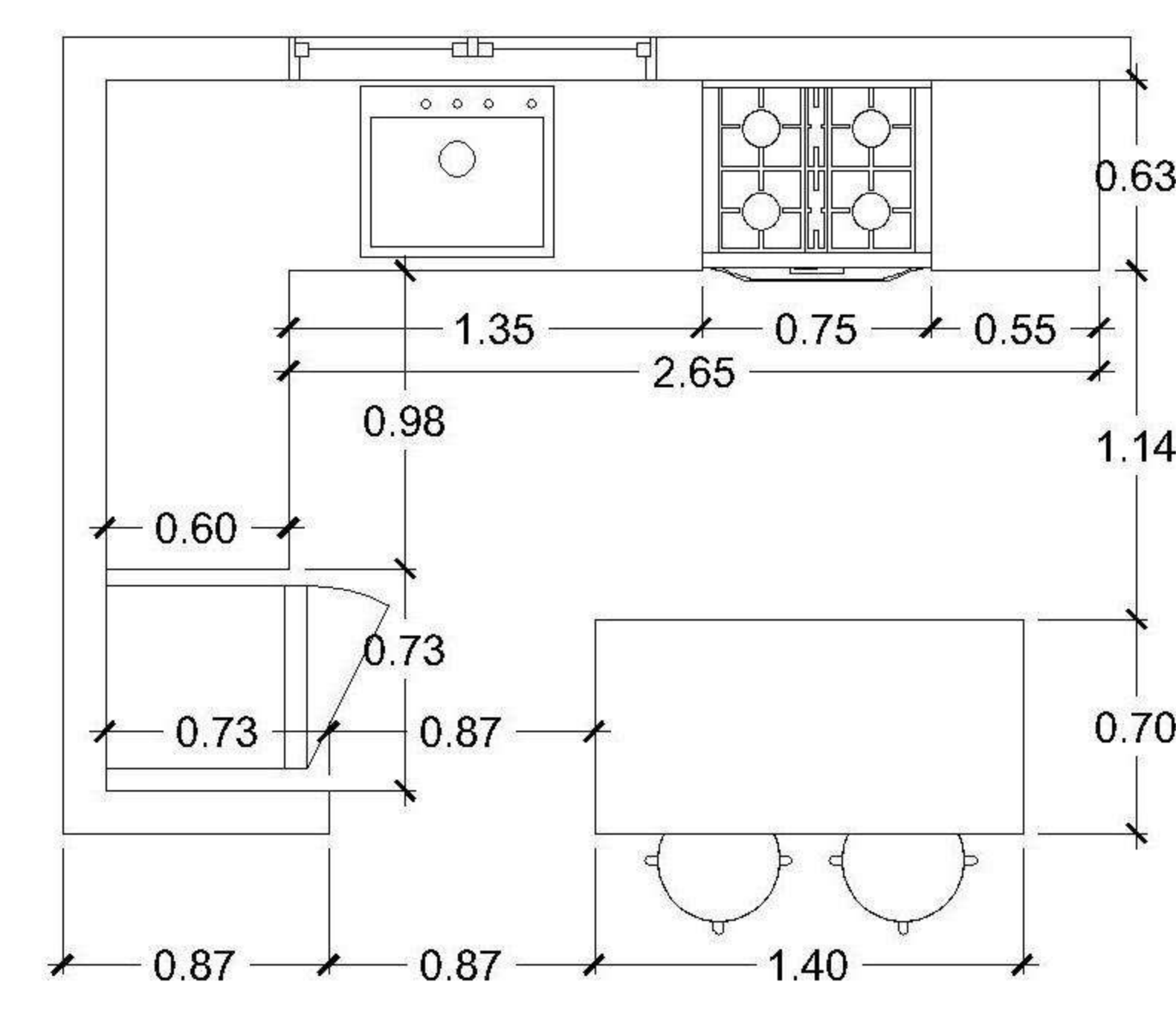
<b>CATEGORÍA</b>		<b>HOJA:</b>	
ARQUITECTURA	ESTRUCTURA	<b>01/12</b>	
INSTALACIONES	CIVIL		



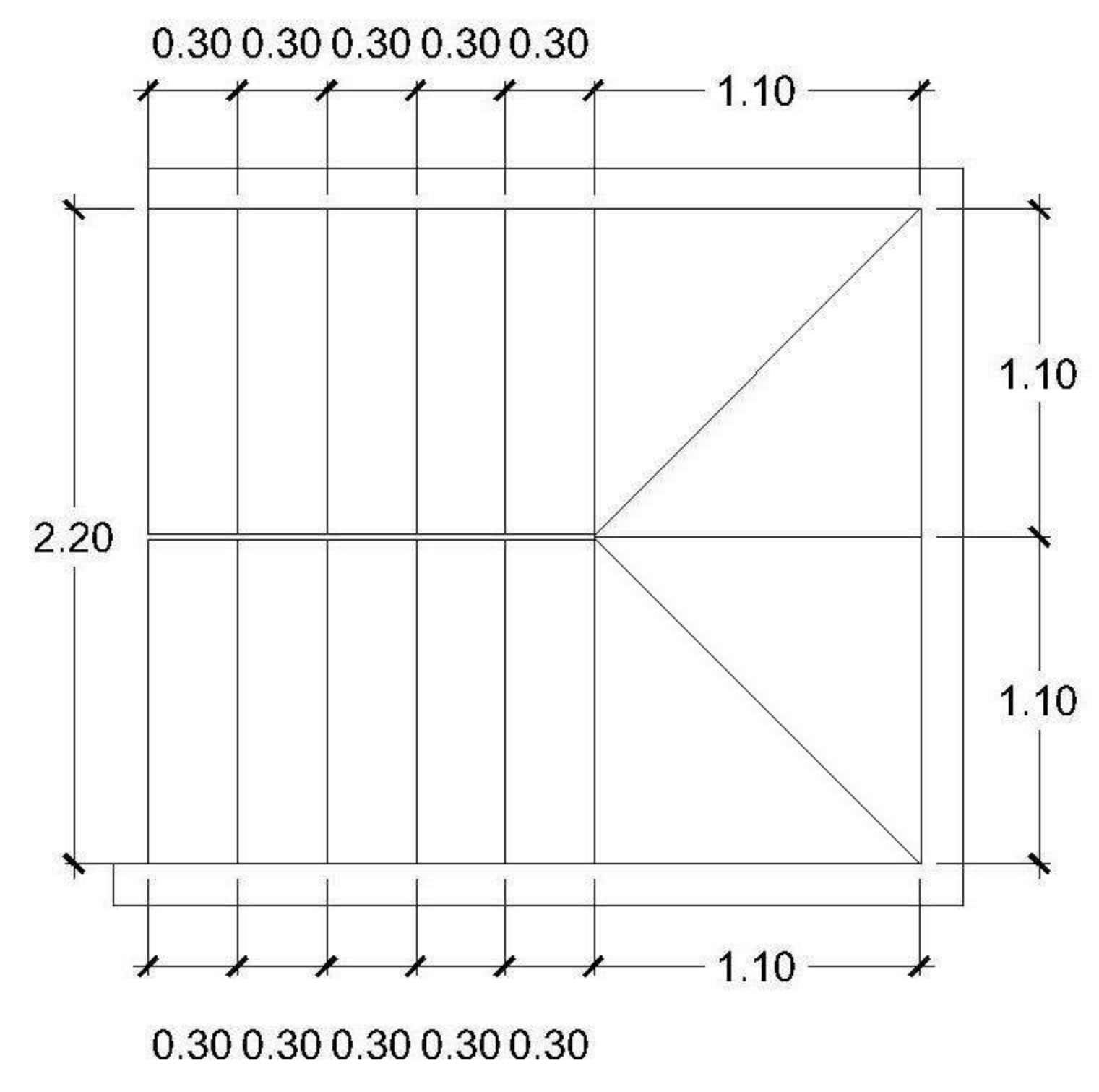
**1 PLANTA N-1**  
ACOTADA 1:100



**2 PLANTA N-2**  
ACOTADA 1:100



DETALLE ACOTADO COCINA



DETALLE ACOTADO GRADAS

PROPIETARIO:
PROYECTO: <b>VIVIENDA VISTALAGO</b>
UBICACIÓN:
PLANIFICADO POR: <b>ING. JUANJO</b>
EJECUTÓ: <b>CONSTRUCTORA DEL ATLANTICO</b>
DIBUJÓ: <b>CONSTRUCTORA DEL ATLANTICO</b>

**OBSERVACIONES**



**CONTENIDO:**

**ACOTADA**

(F) ING. JUANJO

FECCHA: <b>ENERO 2026</b>
ESCALA: <b>1/75</b>

CATEGORÍA	HOJA:								
<table border="1"> <tr> <td>ARQUITECTURA</td> <td></td> </tr> <tr> <td>ESTRUCTURA</td> <td></td> </tr> <tr> <td>INSTALACIONES</td> <td></td> </tr> <tr> <td>CIVIL</td> <td></td> </tr> </table>	ARQUITECTURA		ESTRUCTURA		INSTALACIONES		CIVIL		<b>02/12</b>
ARQUITECTURA									
ESTRUCTURA									
INSTALACIONES									
CIVIL									

PROPIETARIO:  
 PROYECTO:  
**VIVIENDA VISTALAGO**  
 UBICACIÓN:  
 PLANIFICADO POR:  
**ING. JUANJO**  
 EJECUTÓ:  
**CONSTRUCTORA DEL ATLANTICO**  
 DIBUJÓ:  
**CONSTRUCTORA DEL ATLANTICO**

**OBSERVACIONES**



**CONTENIDO:**

**COLUMNA**

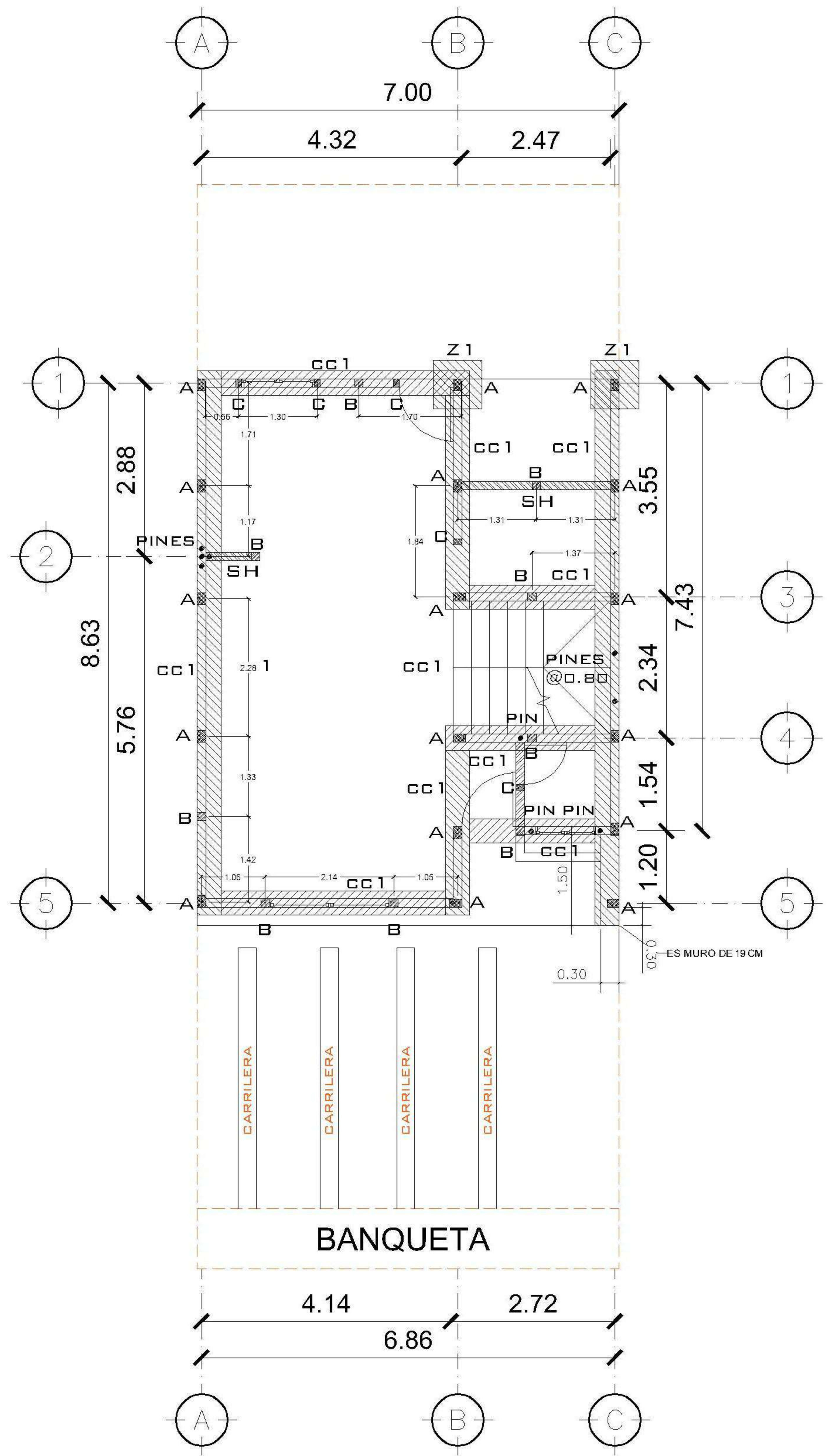
(F) ING. JUANJO

FECHA:  
**ENERO 2026**

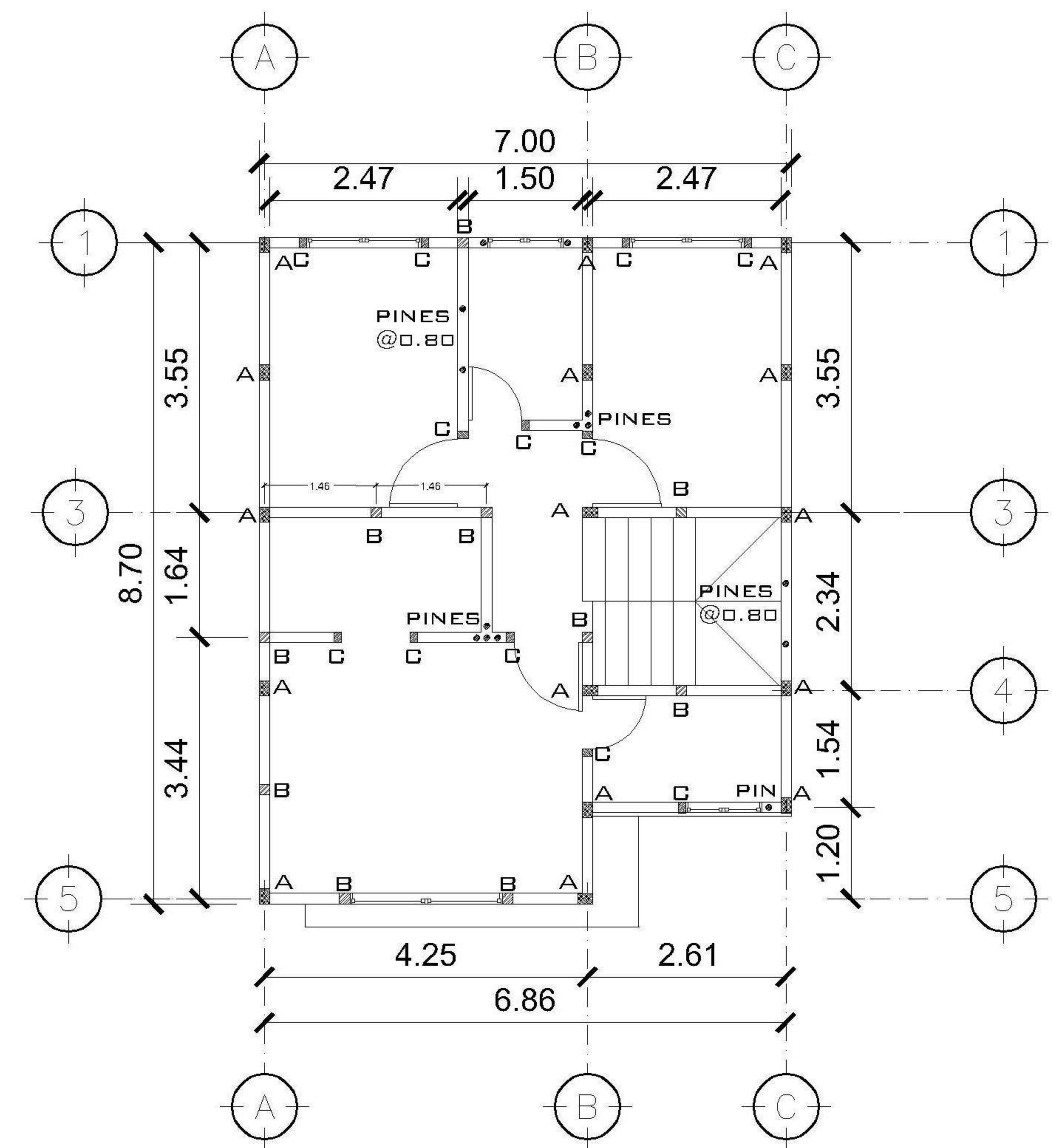
ESCALA:  
**1/75**

CATEGORÍA:  ARQUITECTURA,  ESTRUCTURA,  INSTALACIONES,  CIVIL

HOJA:  
**03/12**

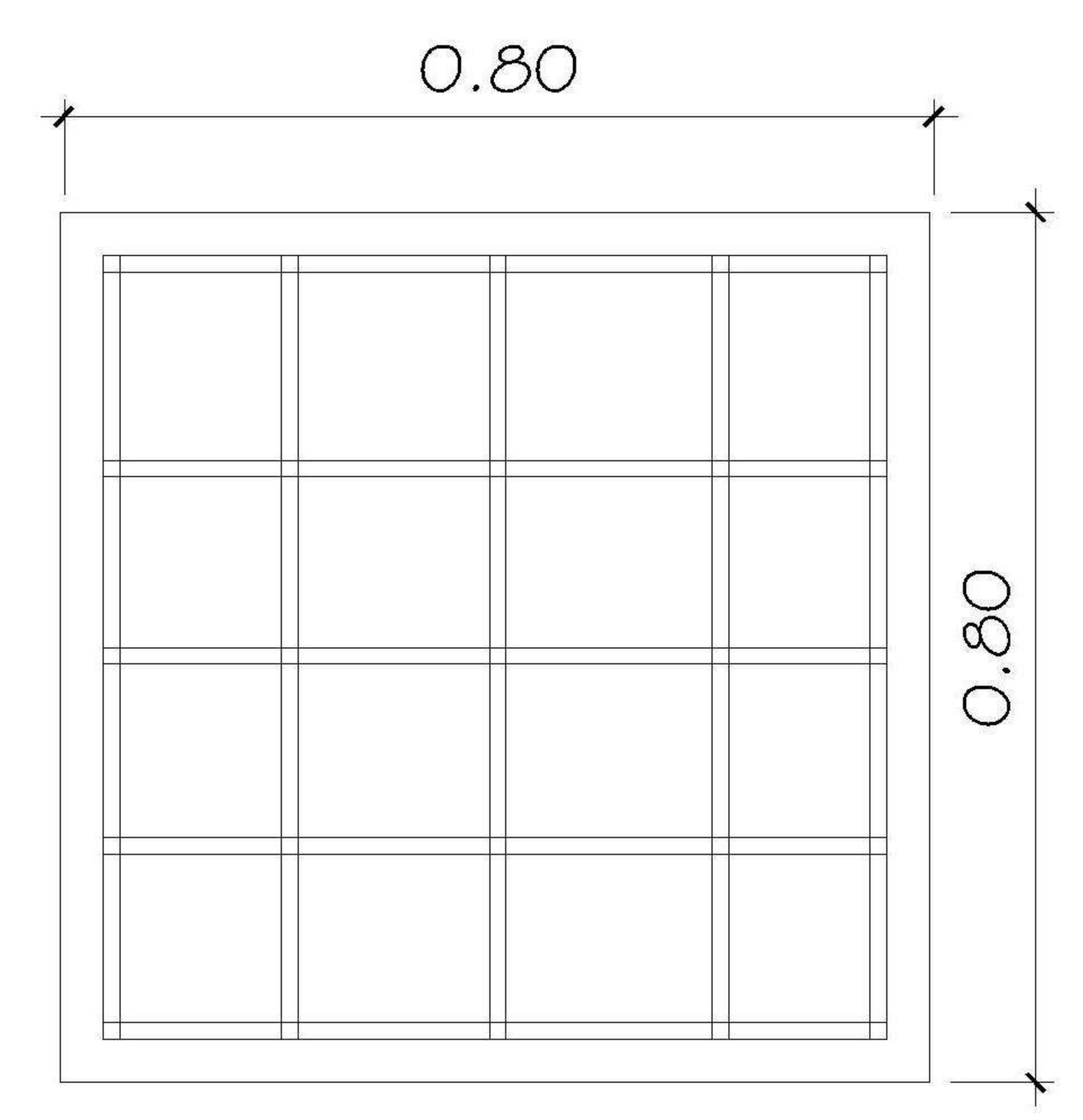


**1 PLANTA N-1**  
 COLUMNA 1:100

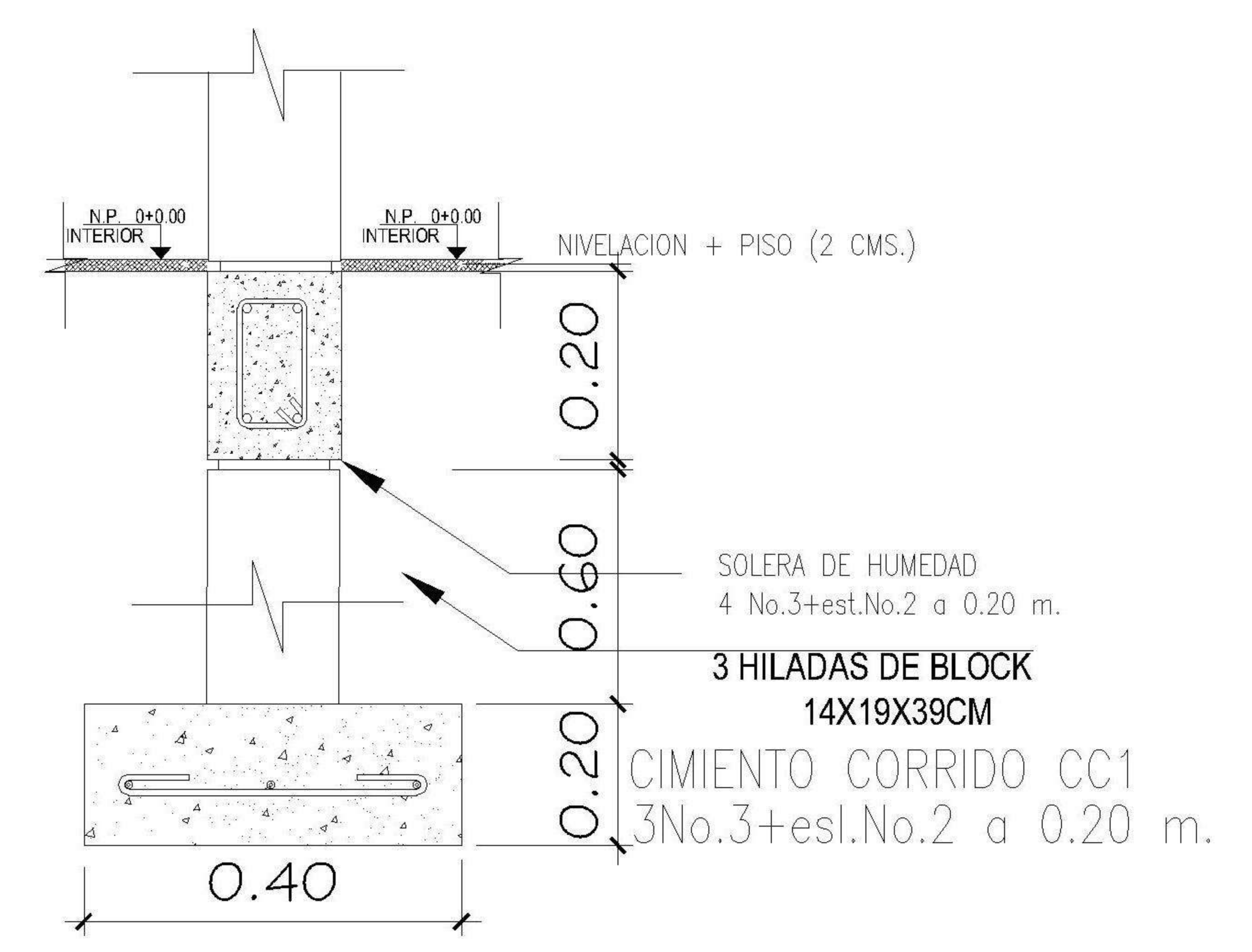


**2 PLANTA N-2**  
 COLUMNA 1:100

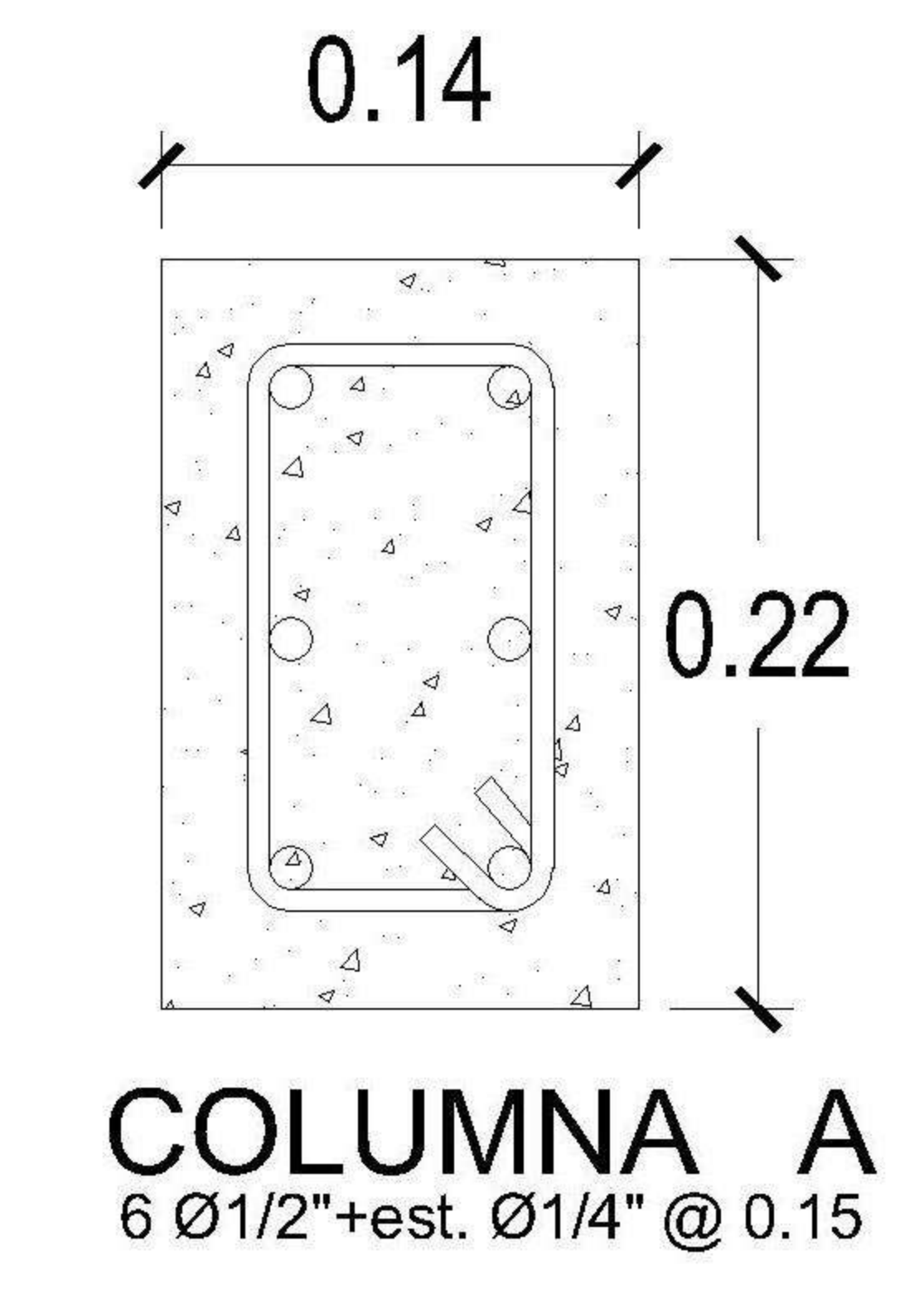
**SOLERA DE CORONA**  
 4 Ø3/8" + est. Ø1/4" @ 0.20



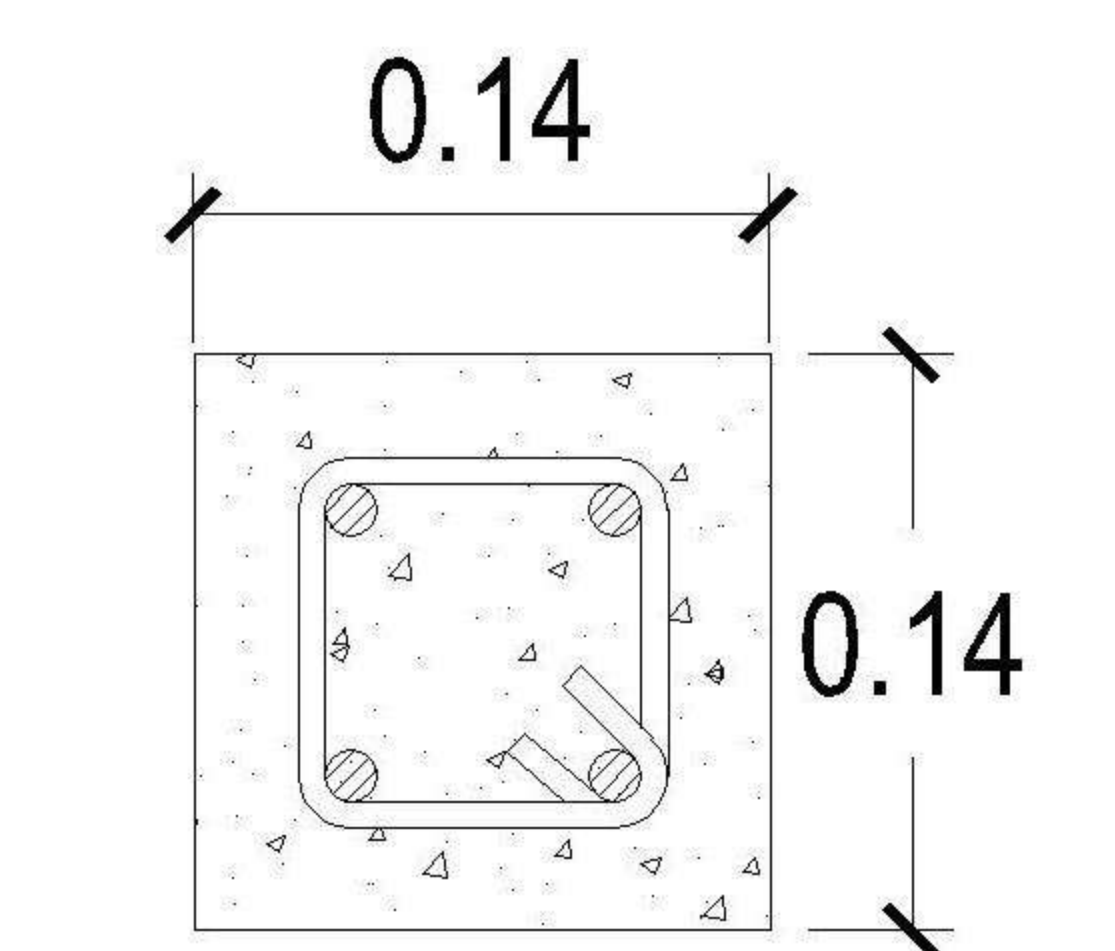
**ZAPATA Z1, E=0.20m**  
 5 No 4 EN CADA SENTIDO



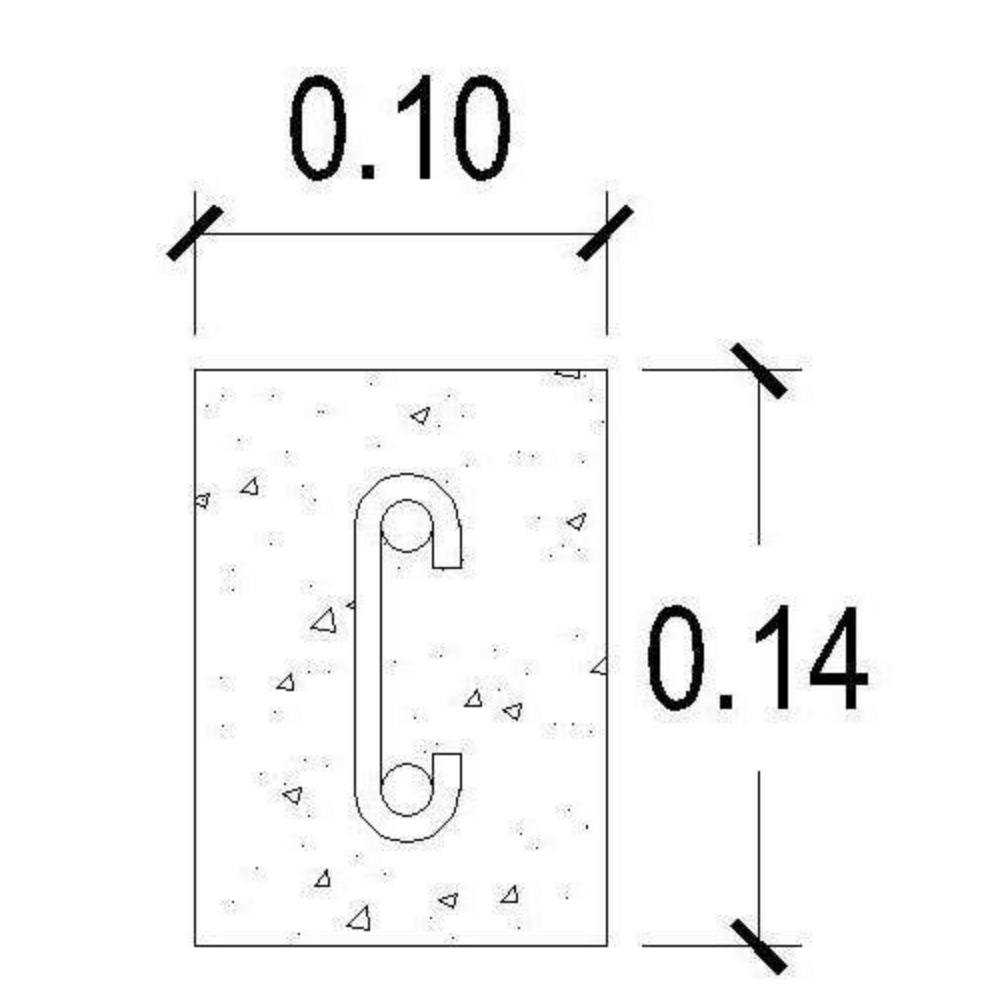
**CIMIENTO CORRIDO 1**  
 CC1



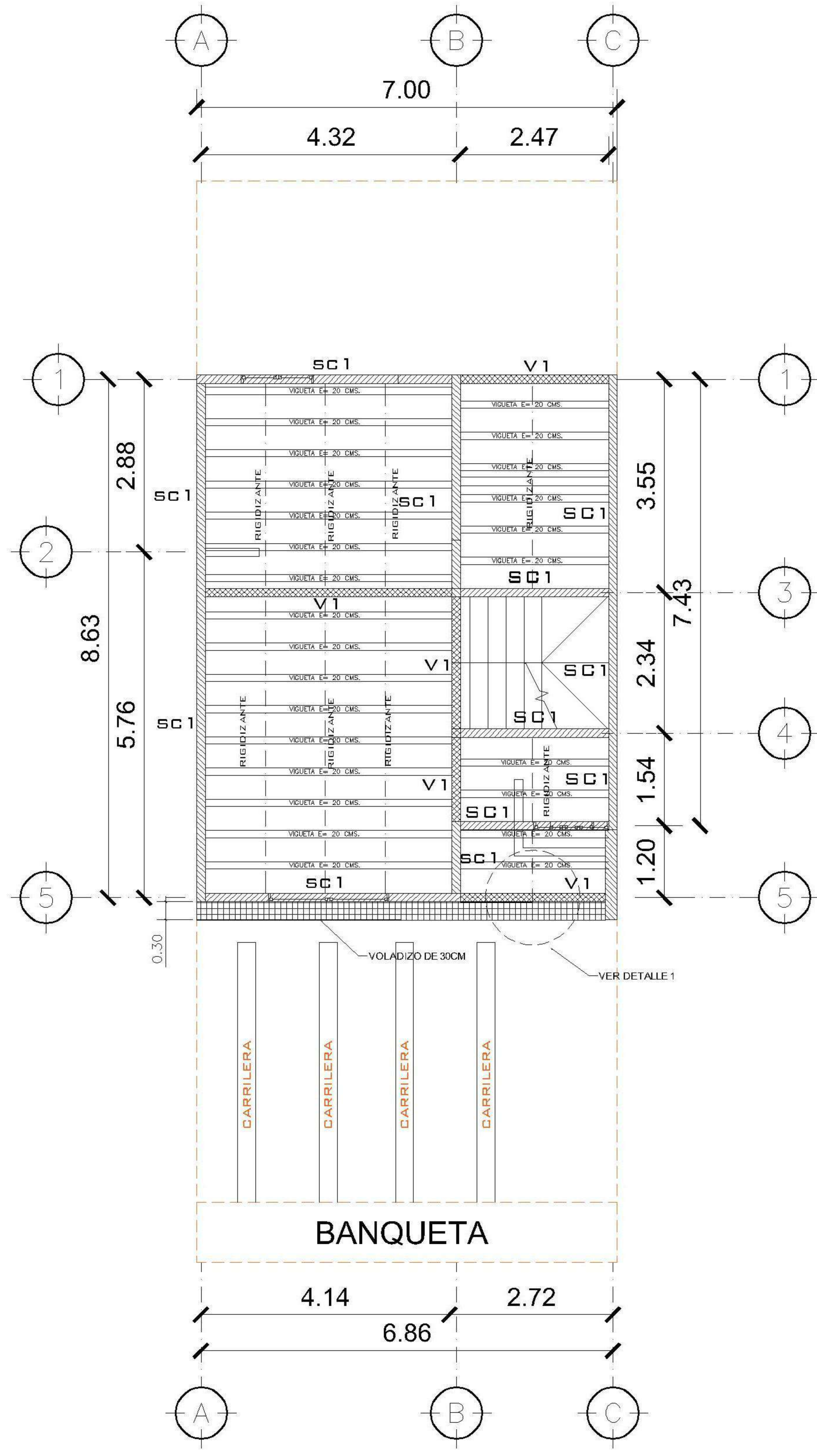
**COLUMNA A**  
 6 Ø1/2" + est. Ø1/4" @ 0.15



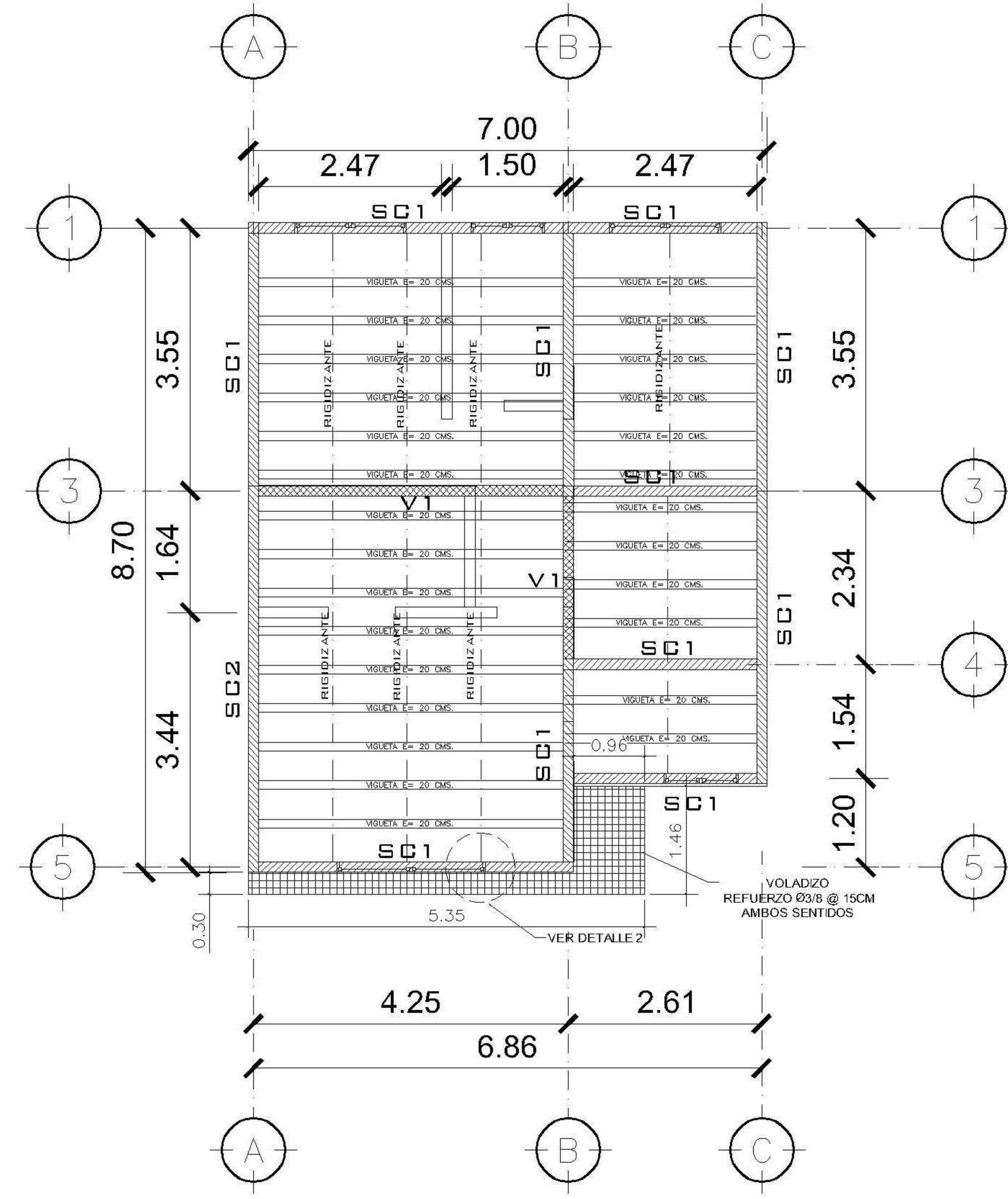
**COLUMNA B**  
 4 Ø3/8" + est. Ø1/4" @ 0.15



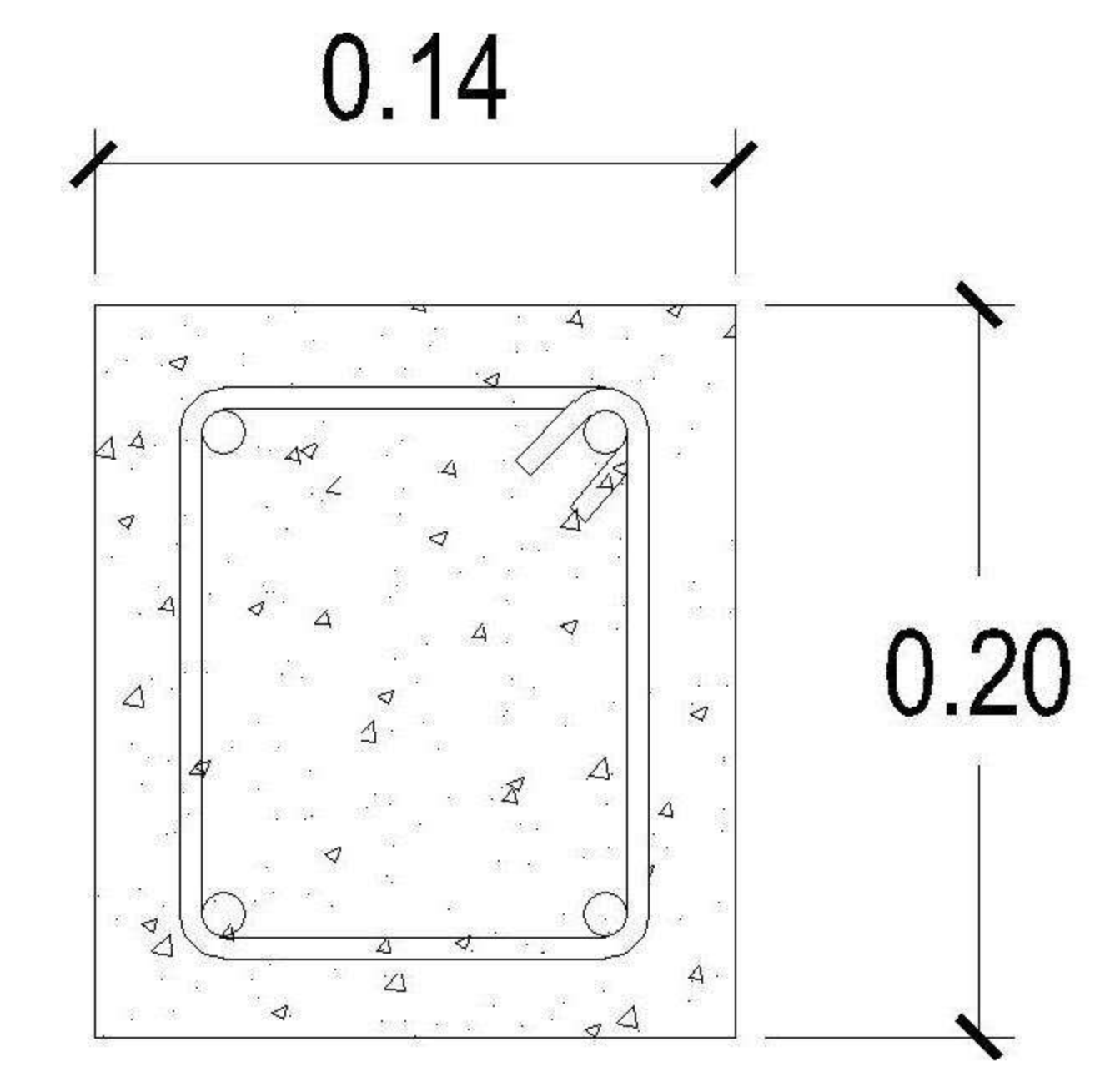
**COLUMNA C**  
 2 Ø3/8" + est. Ø1/4" @ 0.20



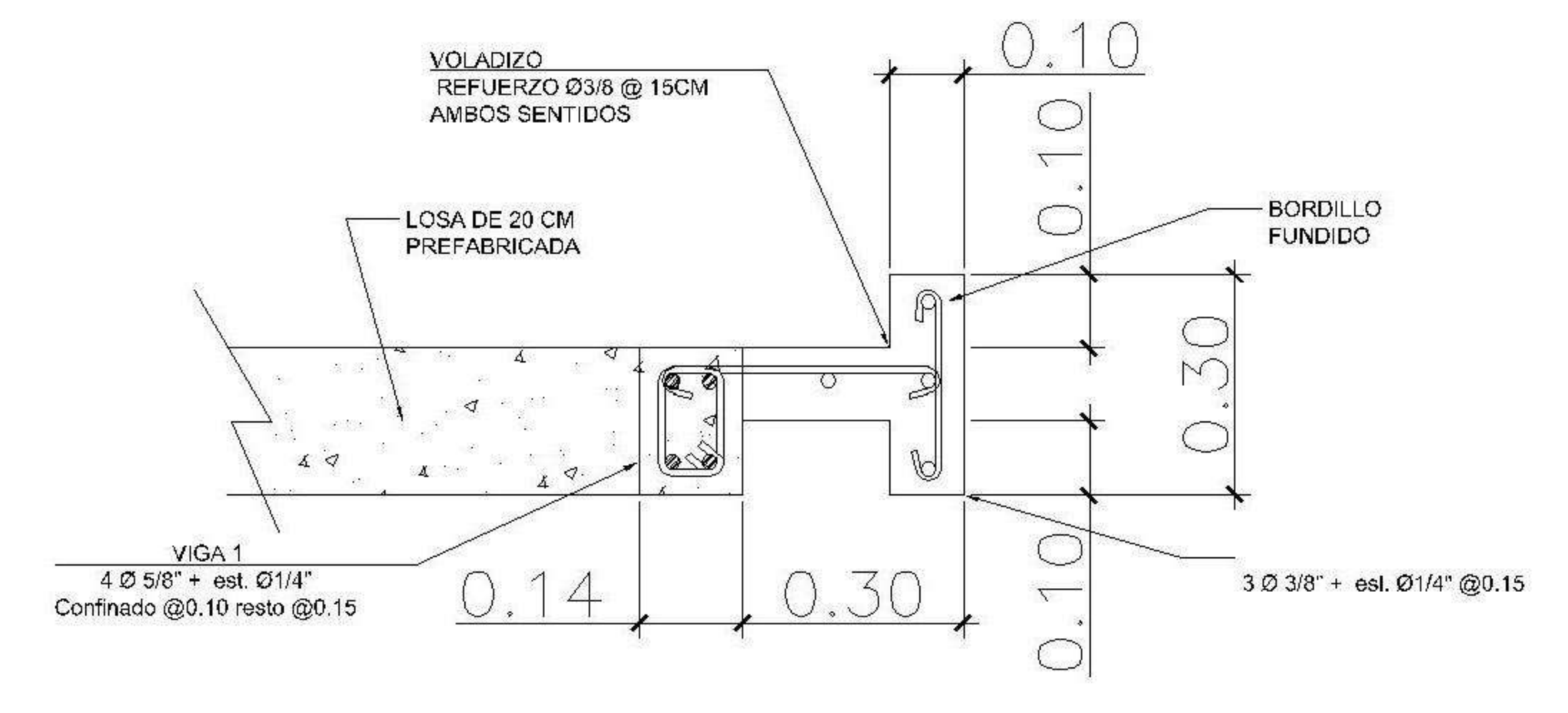
**1 PLANTA N-1**  
VIGAS 1:100



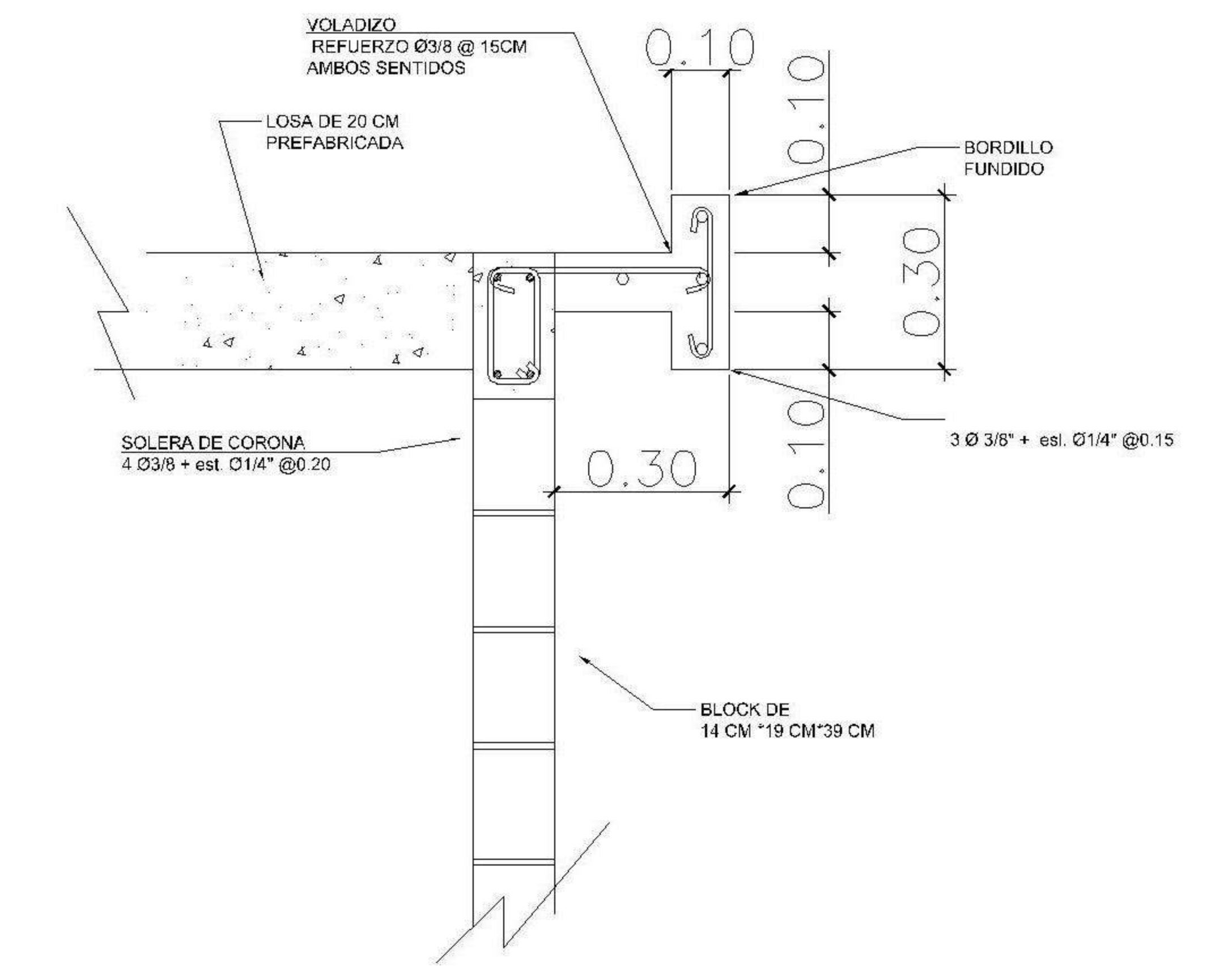
**2 PLANTA N-2**  
VIGAS 1:100



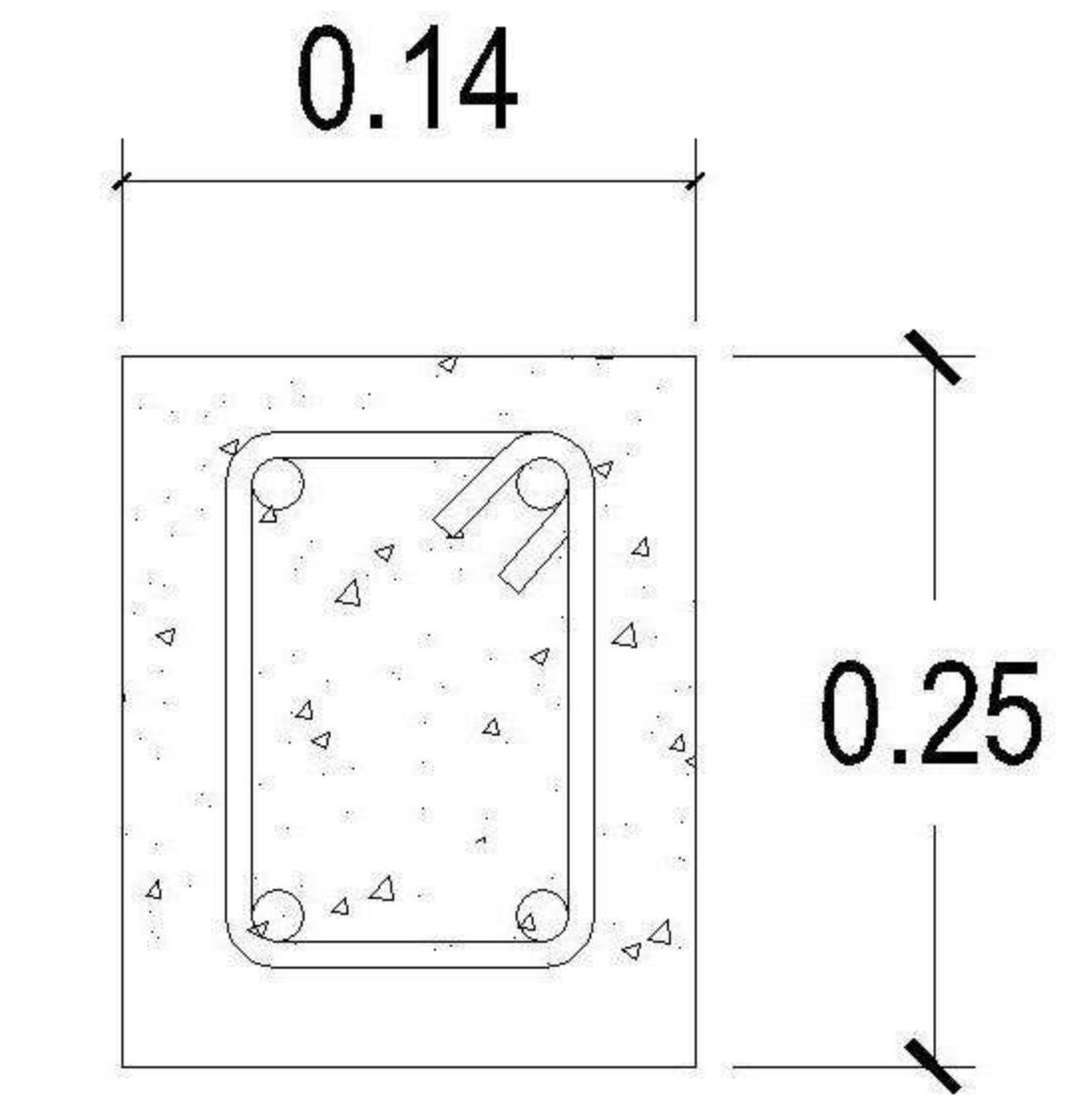
**VIGA 1**  
4 Ø 5/8" + est. Ø1/4"  
Confinado @0.10 resto @0.15



**3 DETALLE 1**  
VIGAS 1:5



**4 DETALLE 2**  
VIGAS ESCALA 1:5



**SOLERA DE CORONA**  
4 Ø3/8" + est. Ø1/4" @ 0.20

PROPIETARIO:

PROYECTO:  
**VIVIENDA VISTALAGO**

UBICACIÓN:

PLANIFICADO POR:  
**ING. JUANJO**

EJECUTÓ:  
**CONSTRUCTORA DEL ATLANTICO**

DIBUJÓ:  
**CONSTRUCTORA DEL ATLANTICO**

**OBSERVACIONES**



**CONTENIDO:**

**VIGAS**

(F) ING. JUANJO

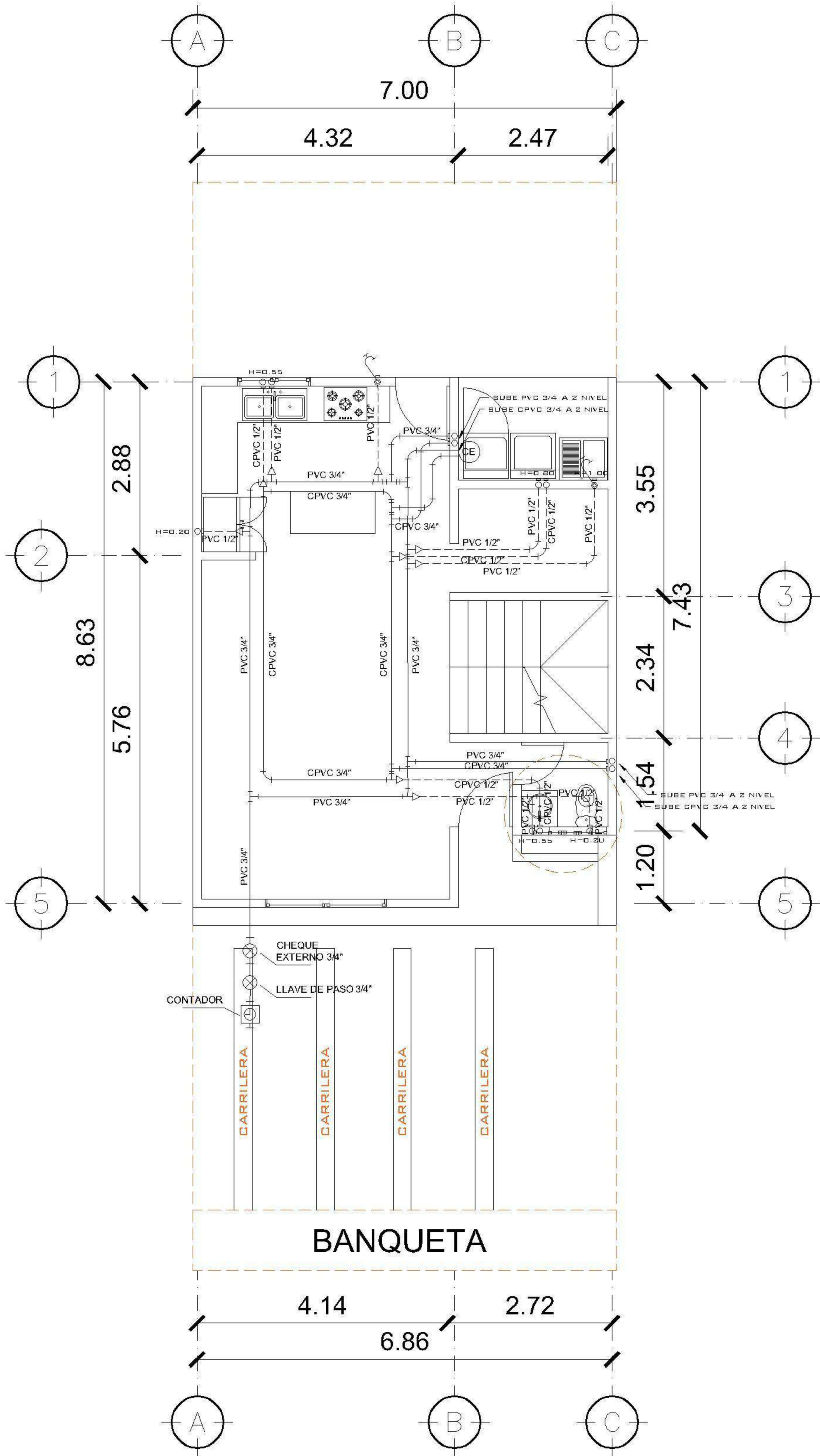
FECHA:  
**ENERO 2026**

ESCALA:  
**1/75**

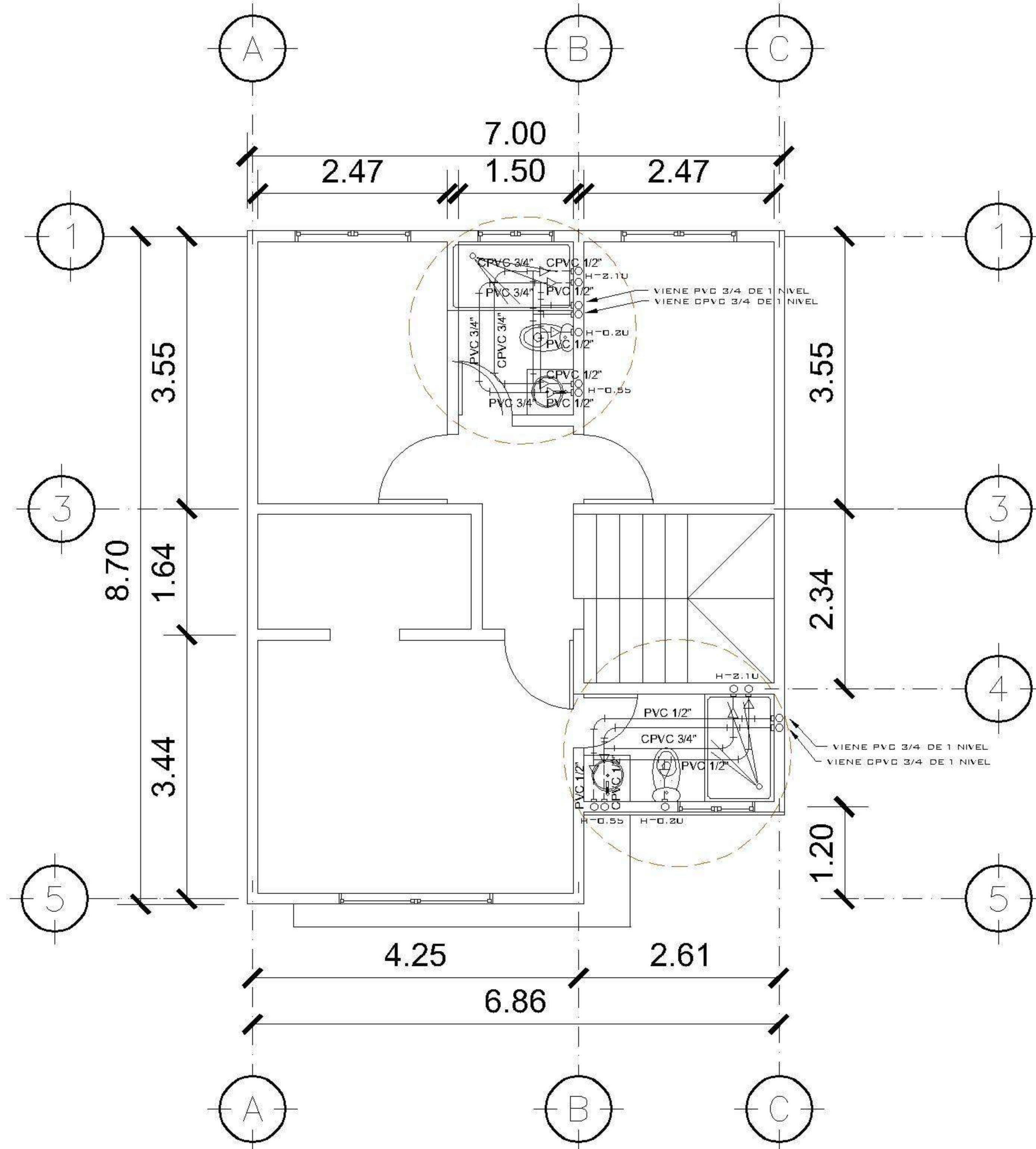
ARQUITECTURA	ESTRUCTURA	INSTALACIONES	CIVIL
--------------	------------	---------------	-------

CATEGORÍA

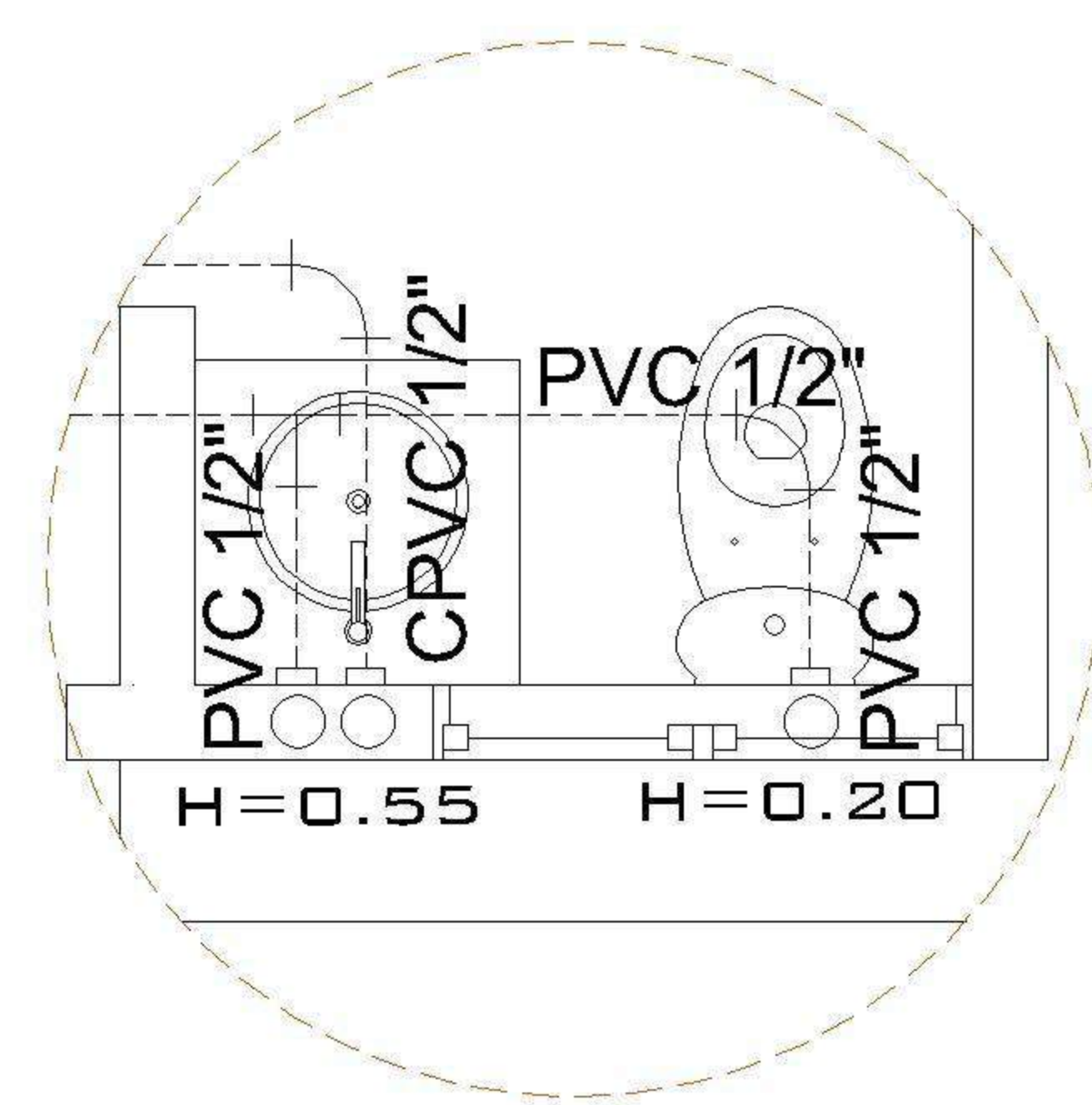
HOJA:  
**04/12**



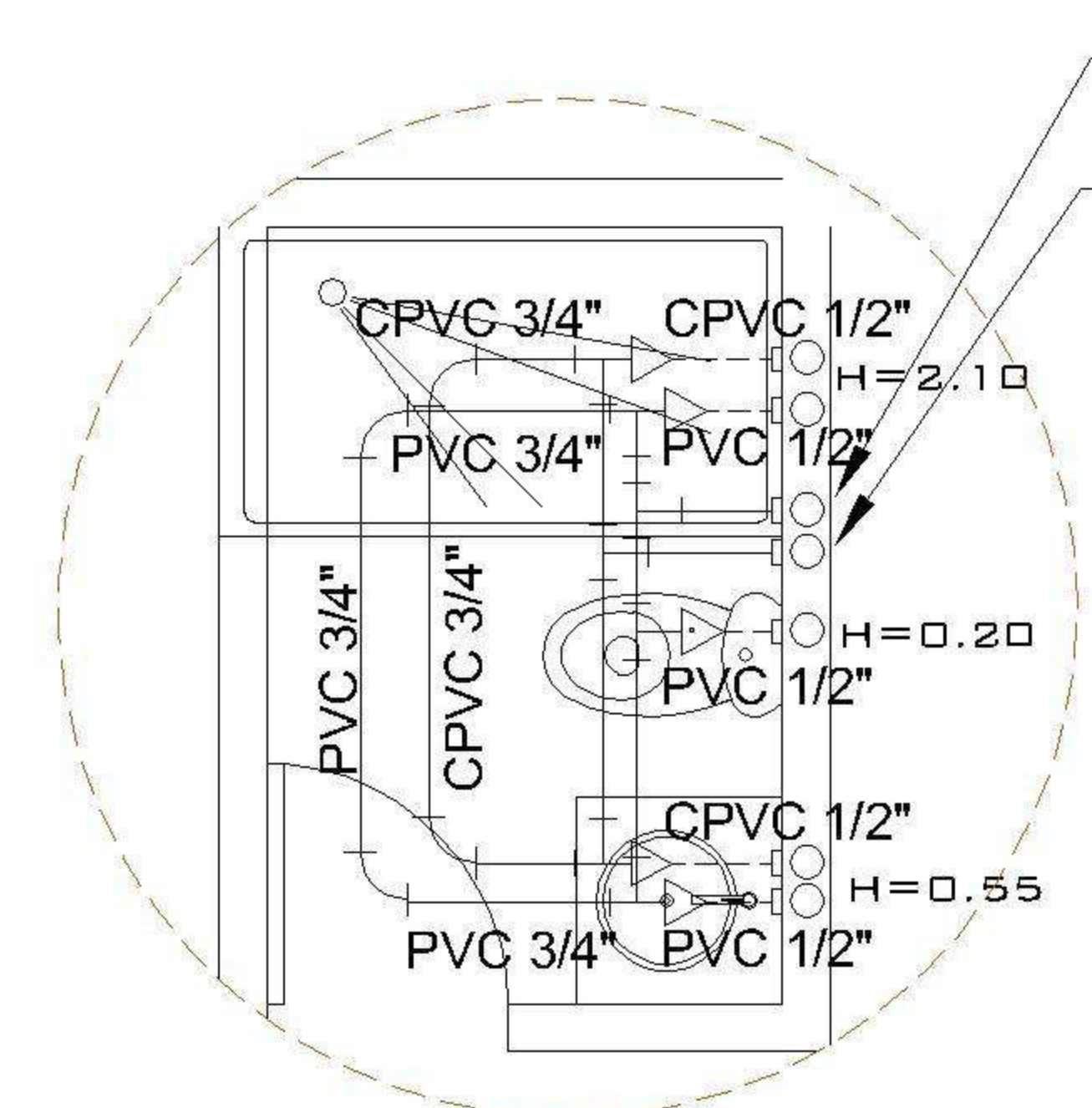
**1 PLANTA N-1**  
POTABLE 1:100



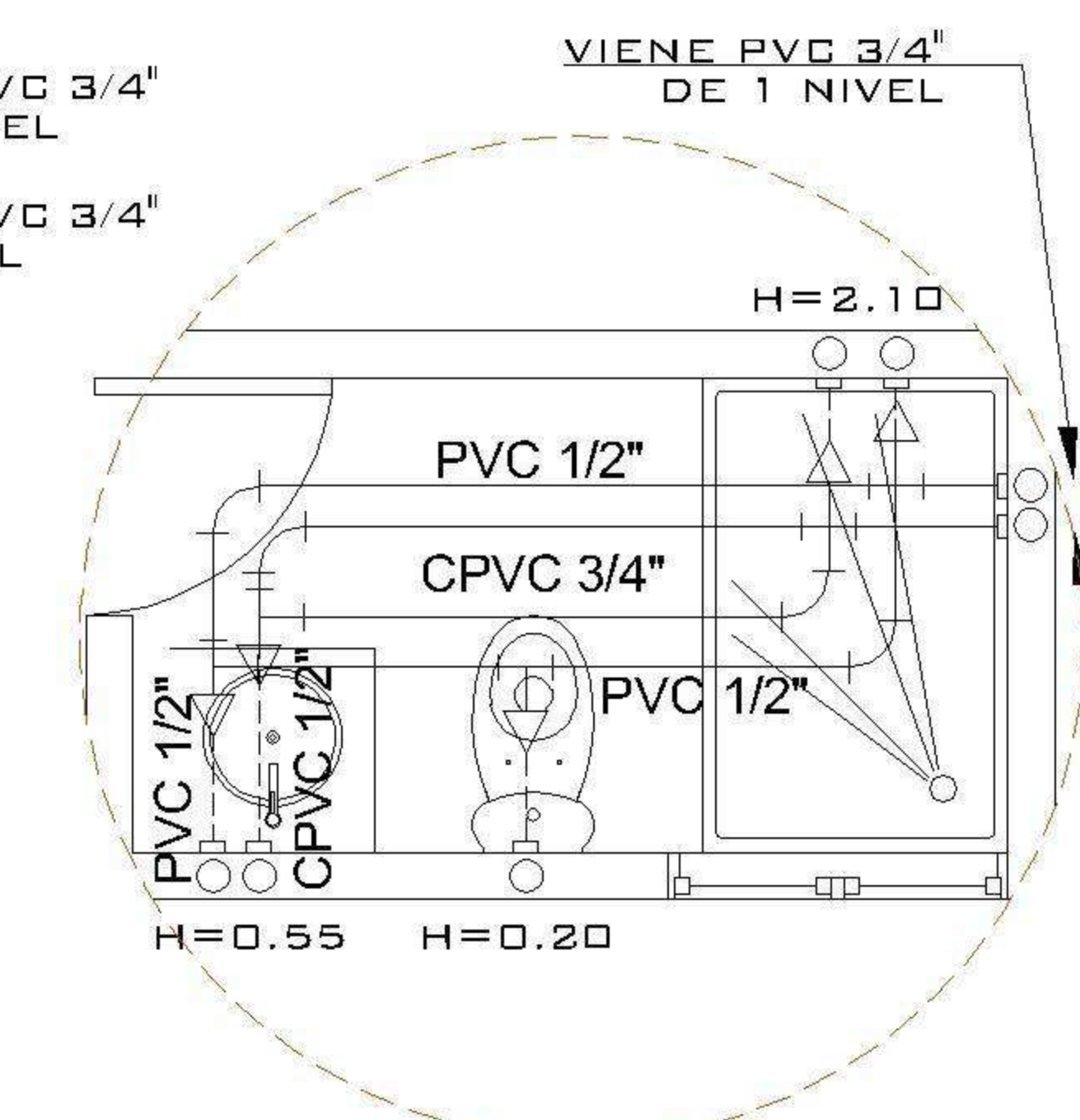
**2 PLANTA N-2**  
POTABLE 1:100



DETALLE S.S. PRIMER NIVEL



DETALLE S.S.



DETALLE S.S. DORMITORIO MASTER

SIMBOLOGIA PLANTA DE AGUA			
---	TUBERIA DE AGUA CALIENTE CPVC	---	TUBERIA DE AGUA CALIENTE PVC
---	TUBERIA DE AGUA FRIA PVC	---	TUBERIA DE AGUA FRIA CPVC
⊥	TEE A 90° HORIZONTAL	⊗	CHEQUE INTERNO 3/4"
BH	BOMBA HIDRONEUMATICA	CE	CALENTADOR DE AGUA
⤵	CHORRO	⊠	CONTADOR
⤵	CODO	○	CODO A 90° VERTICAL INDICA SUBE
▽	REDUCIDOR DE 3/4" A 1/2"		

PROPIETARIO:
PROYECTO: <b>VIVIENDA VISTALAGO</b>
UBICACIÓN:
PLANIFICADO POR: <b>ING. JUANJO</b>
EJECUTÓ: <b>CONSTRUCTORA DEL ATLANTICO</b>
DIBUJÓ: <b>CONSTRUCTORA DEL ATLANTICO</b>

**OBSERVACIONES**



**CONTENIDO:**

**POTABLE**

(F) ING. JUANJO

FECHA:	<b>ENERO 2026</b>
ESCALA:	<b>1/75</b>

CATEGORÍA		HOJA:	
ARQUITECTURA	ESTRUCTURA	05/12	
INSTALACIONES	CIVIL		

PROPIETARIO:

PROYECTO:  
**VIVIENDA VISTALAGO**

UBICACIÓN:

PLANIFICADO POR:  
**ING. JUANJO**

EJECUTÓ:  
**CONSTRUCTORA DEL ATLANTICO**

DIBUJÓ:  
**CONSTRUCTORA DEL ATLANTICO**

**OBSERVACIONES**



**CONTENIDO:**

**DRENAJE**

(F) ING. JUANJO

FECHA:  
**ENERO 2026**

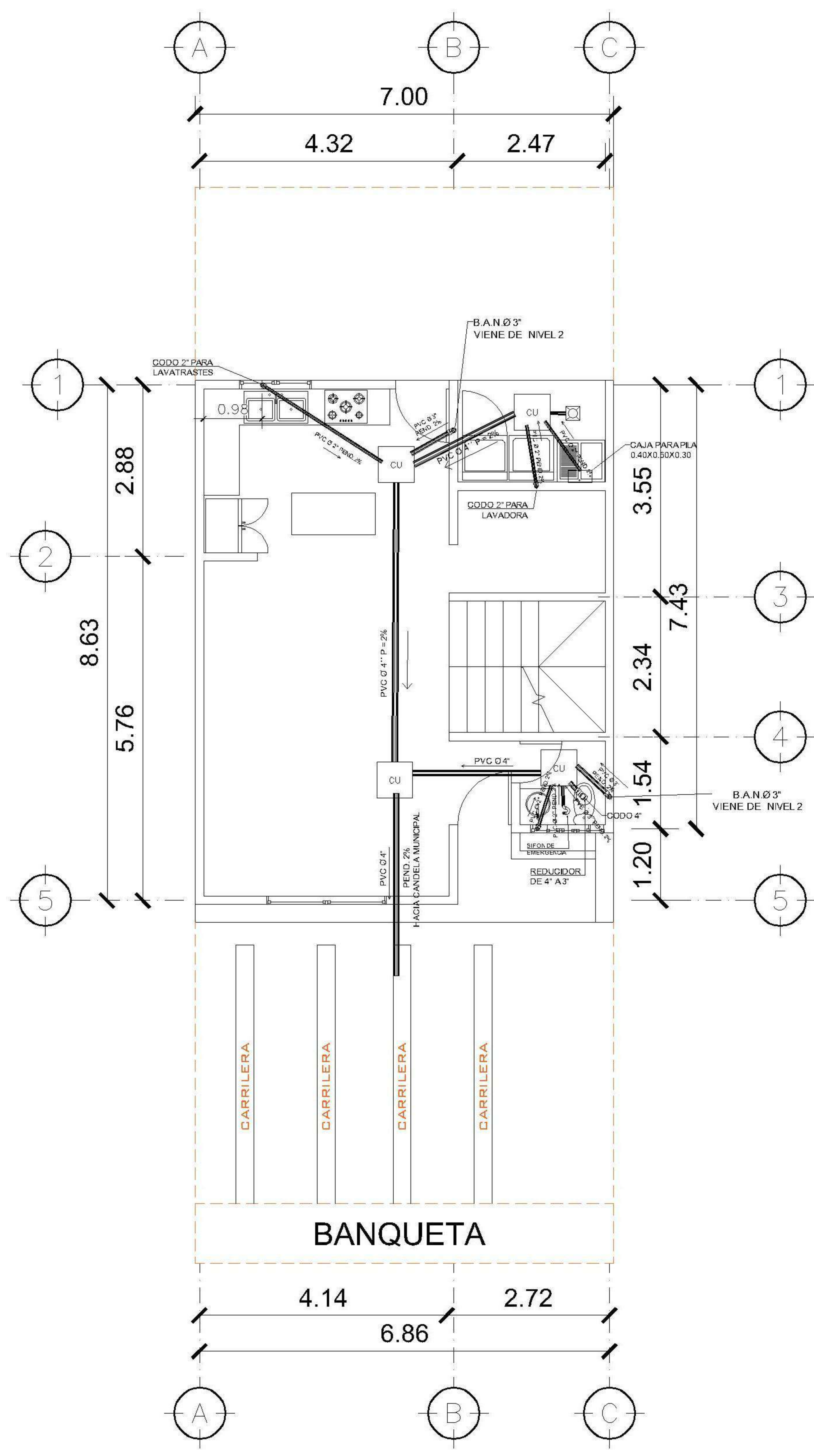
ESCALA:  
**1/75**

CATEGORÍA:  ARQUITECTURA  ESTRUCTURA  INSTALACIONES  CIVIL

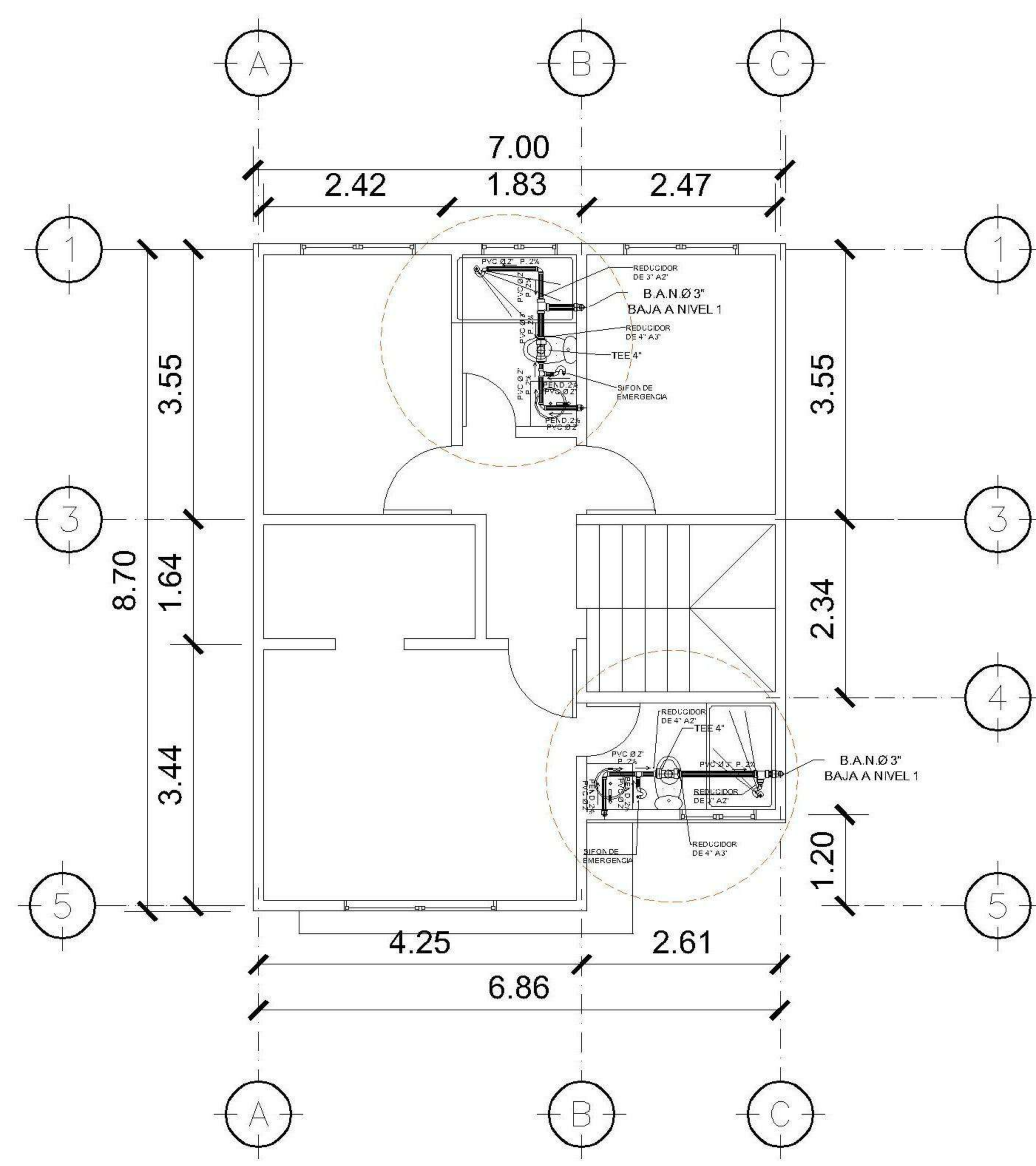
HOJA:  
**06/12**

**SIMBOLOGIA**

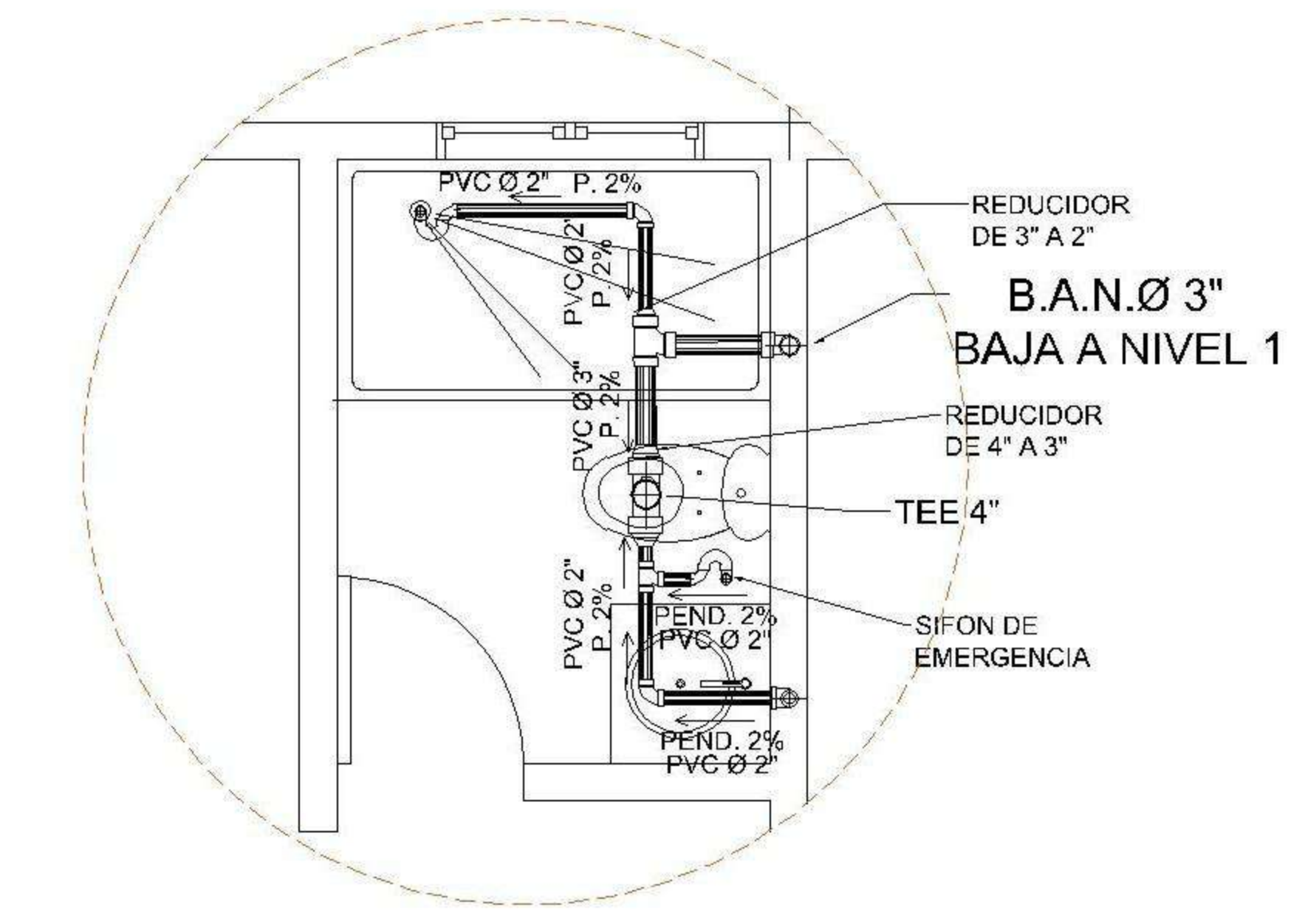
PLANTA DE DRENAJES	
	PVC Ø 2\" PEND. 2%
	BAJADA DE AGUAS PLUVIALES
	CODO VERTICAL A 90°
	REPOSADERA
	CODO A 45°
	PVC Ø 3\" PEND. 2%
	PVC Ø 4\" PEND. 2%
	PAÑUELOS CON 1% DE PENDIENTE
	CAJA DE UNIÓN
	DIRECCIÓN Y MEDIDAS DEL TUBO
	BAJADA DE TUBO DE 3°



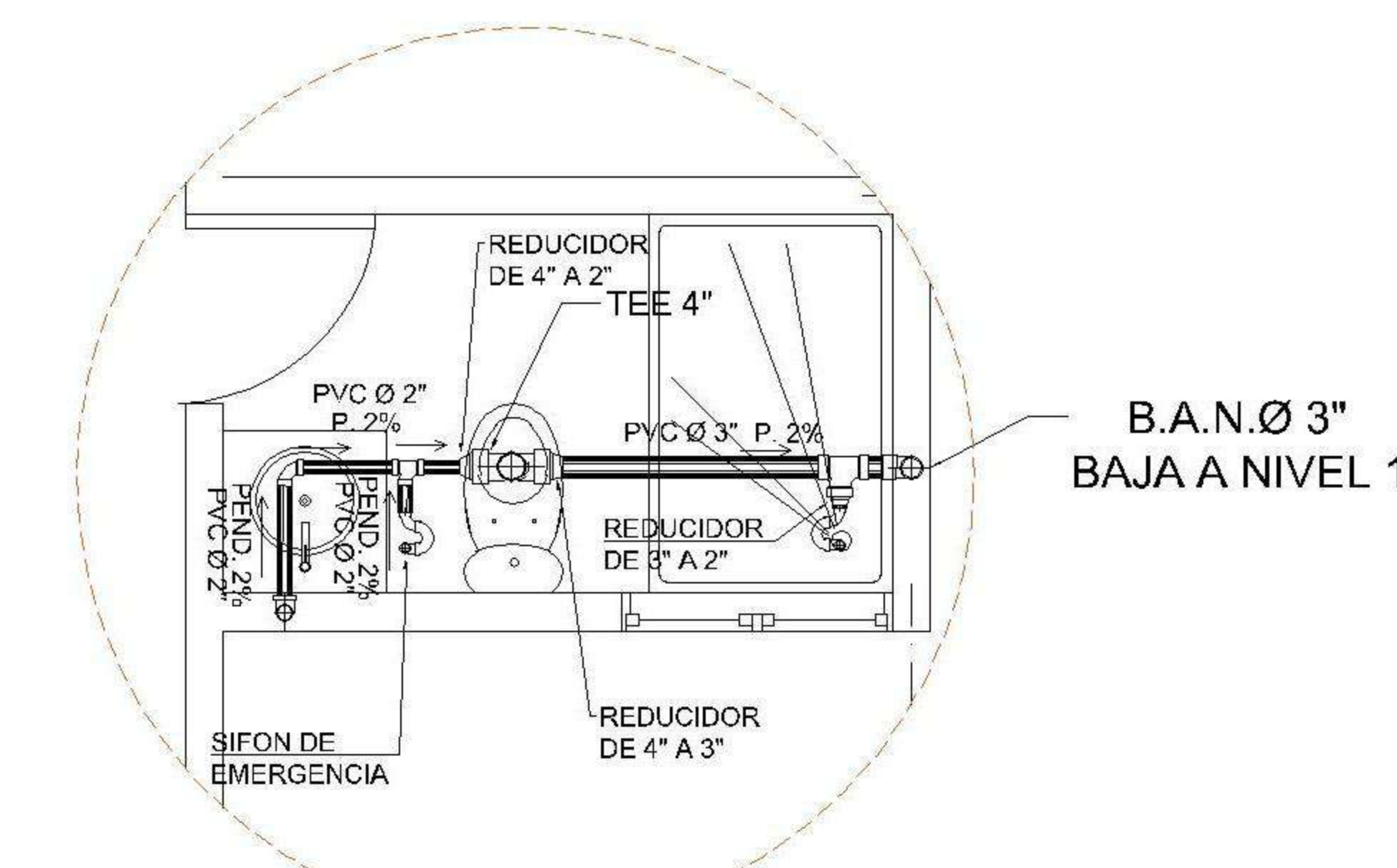
**1 PLANTA N-1**  
DRENAJE 1:75



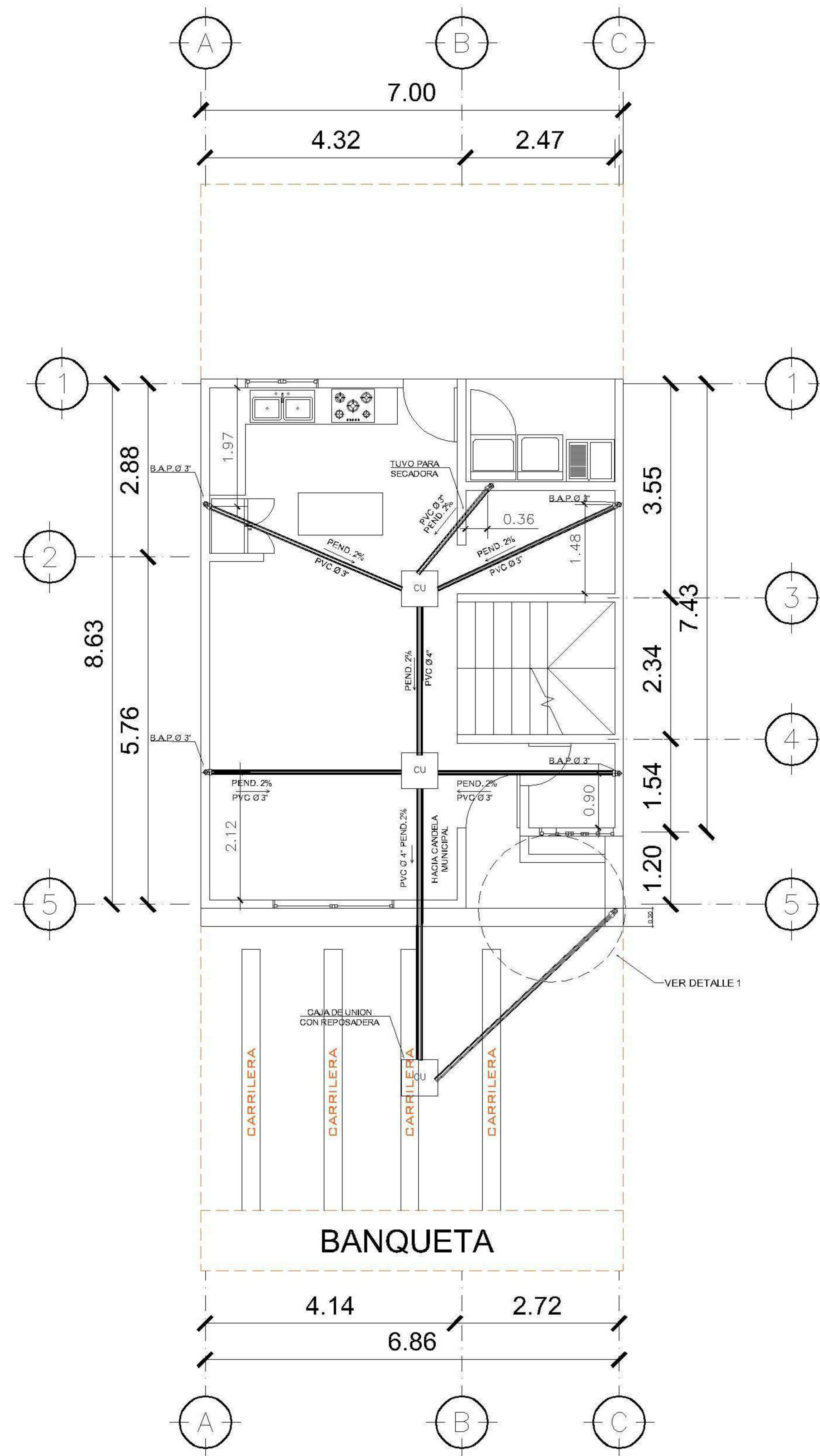
**2 PLANTA N-2**  
DRENAJE 1:75



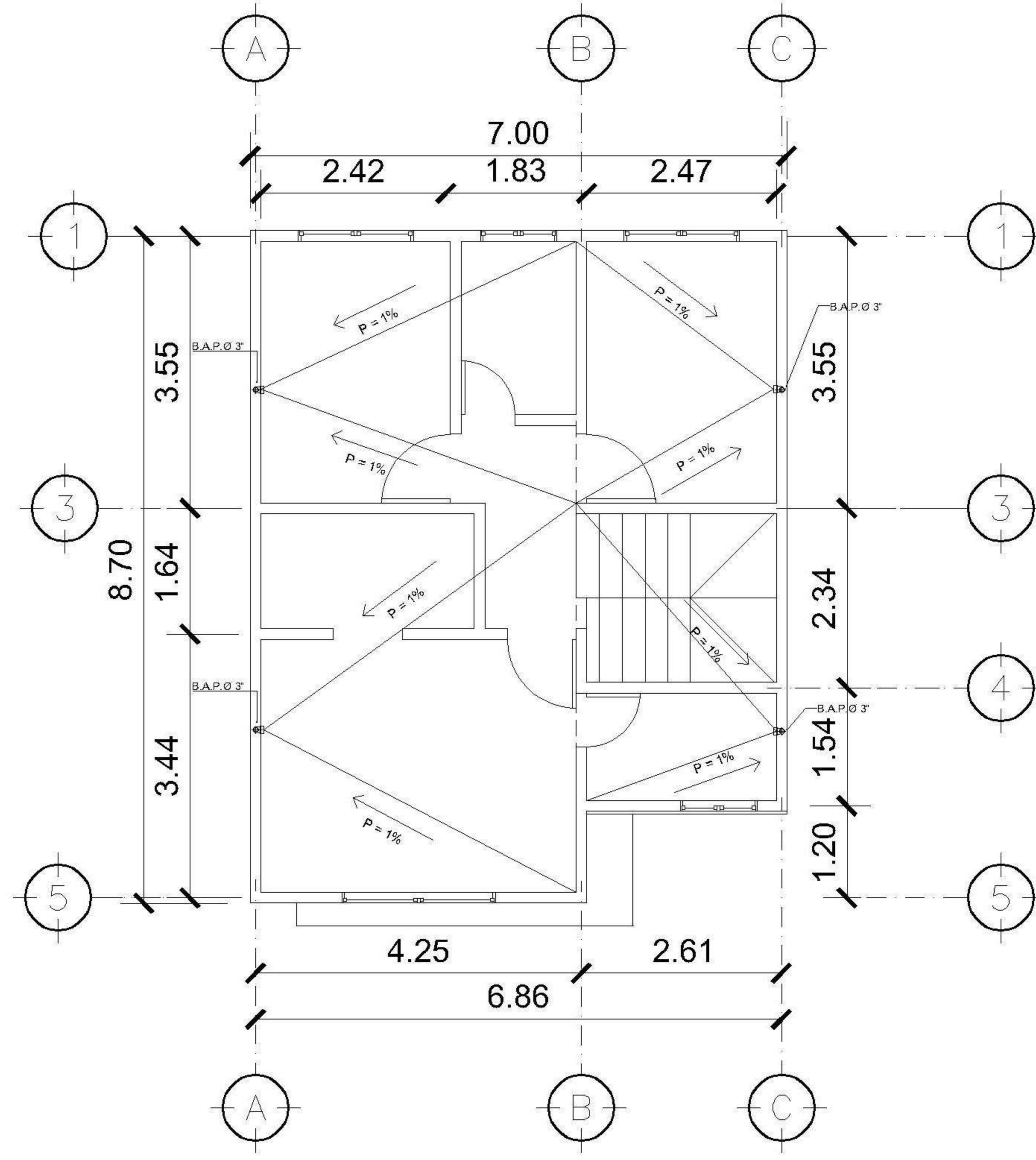
DETALLE S.S



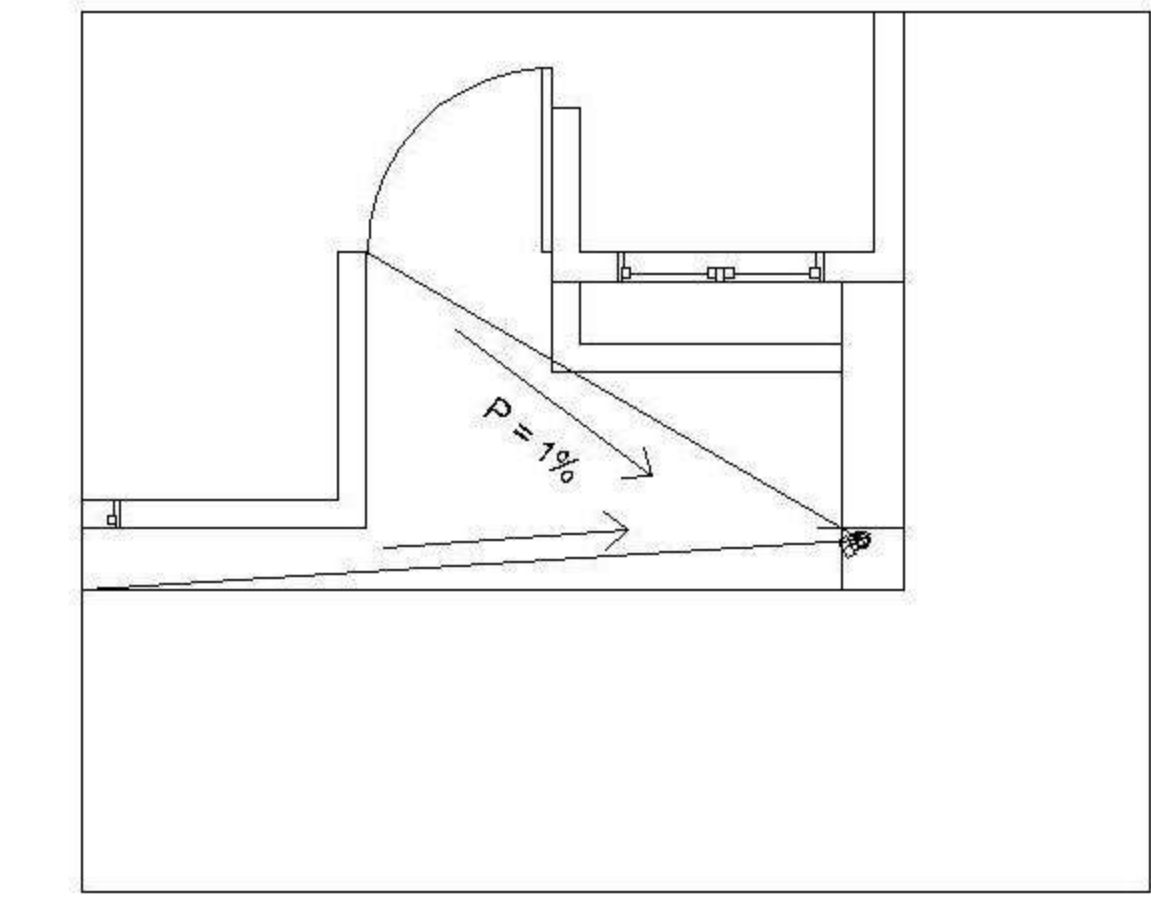
DETALLE S.S DORMITORIO MASTER



**1 PLANTA N-1**  
PLUVIAL 1:75



**2 PLANTA N-2**  
PLUVIAL 1:75



**3 DETALLE 1**  
PLUVIAL 1:75

**SIMBOLOGIA**

PLANTA DE DRENAJES			
	PVC Ø 2" PEND. 2%		PVC Ø 3" PEND. 2%
	BAJADA DE AGUAS PLUVIALES		PVC Ø 4" PEND. 2%
	CODO VERTICAL A 90°		PAÑUELOS CON 1% DE PENDIENTE MEZCLON + BLANQUEADO
	REPOSADERA		CAJA DE UNIÓN
	CODO A 45°		DIRECCIÓN Y MEDIDAS DEL TUBO
	CAJA TRAMPA DE GRASA		BAJADA DE TUBO DE 3"

PROPIETARIO:
PROYECTO: <b>VIVIENDA VISTALAGO</b>
UBICACIÓN:
PLANIFICADO POR: <b>ING. JUANJO</b>
EJECUTÓ: <b>CONSTRUCTORA DEL ATLANTICO</b>
DIBUJÓ: <b>CONSTRUCTORA DEL ATLANTICO</b>

**OBSERVACIONES**



**CONTENIDO:**

**PLUVIAL**

(F) ING. JUANJO

FECHA: <b>ENERO 2026</b>
ESCALA: <b>1/75</b>

<b>CATEGORÍA</b>				<b>HOJA:</b>
ARQUITECTURA	ESTRUCTURA	INSTALACIONES	CIVIL	<b>07/12</b>
		<input checked="" type="checkbox"/>		

PROPIETARIO:

PROYECTO:  
**VIVIENDA VISTALAGO**

UBICACIÓN:

PLANIFICADO POR:  
**ING. JUANJO**

EJECUTÓ:  
**CONSTRUCTORA DEL ATLANTICO**

DIBUJÓ:  
**CONSTRUCTORA DEL ATLANTICO**

**OBSERVACIONES**



**CONTENIDO:**

**ILUMINACION**

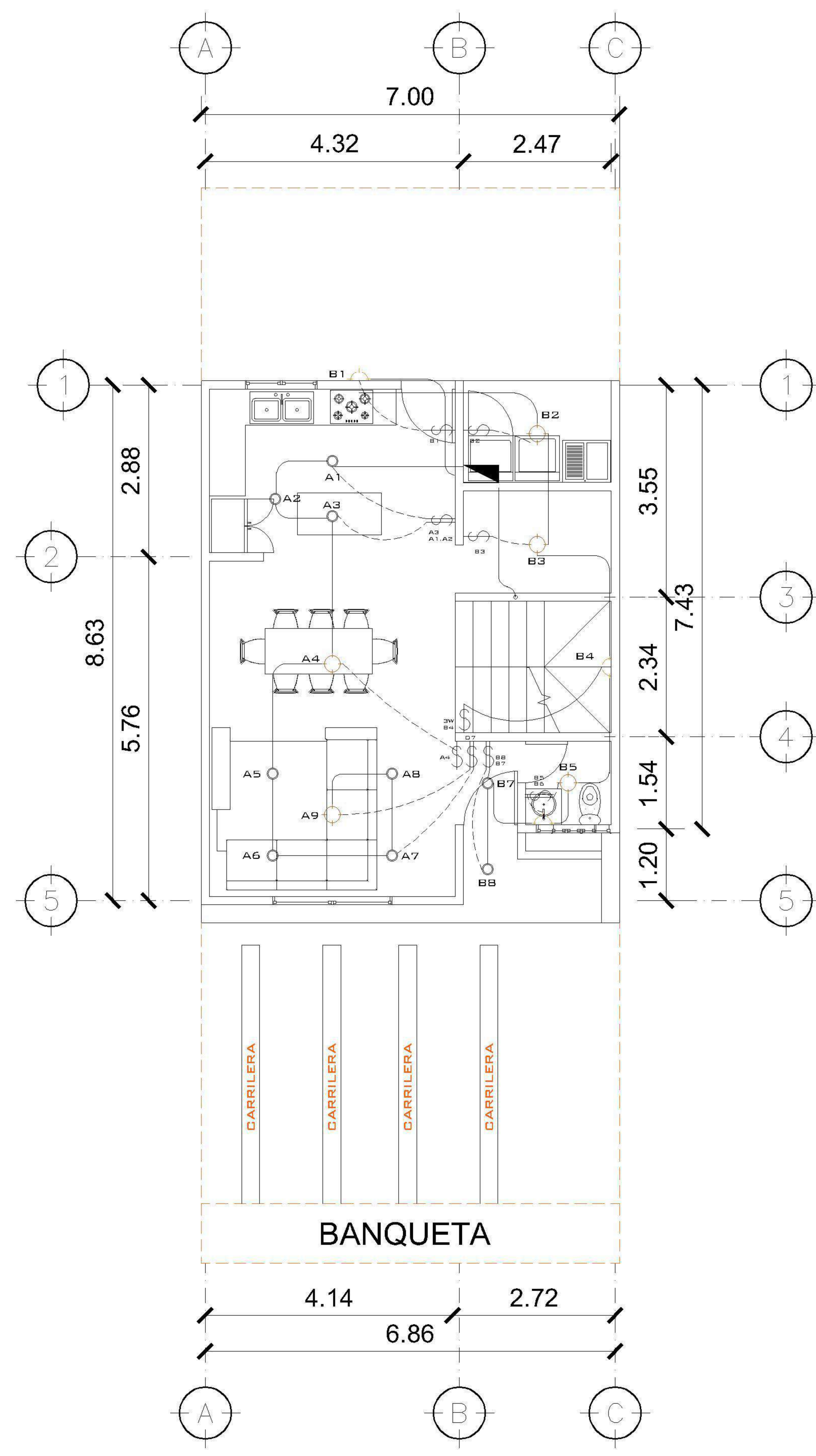
(F) ING. JUANJO

FECHA:  
**ENERO 2026**

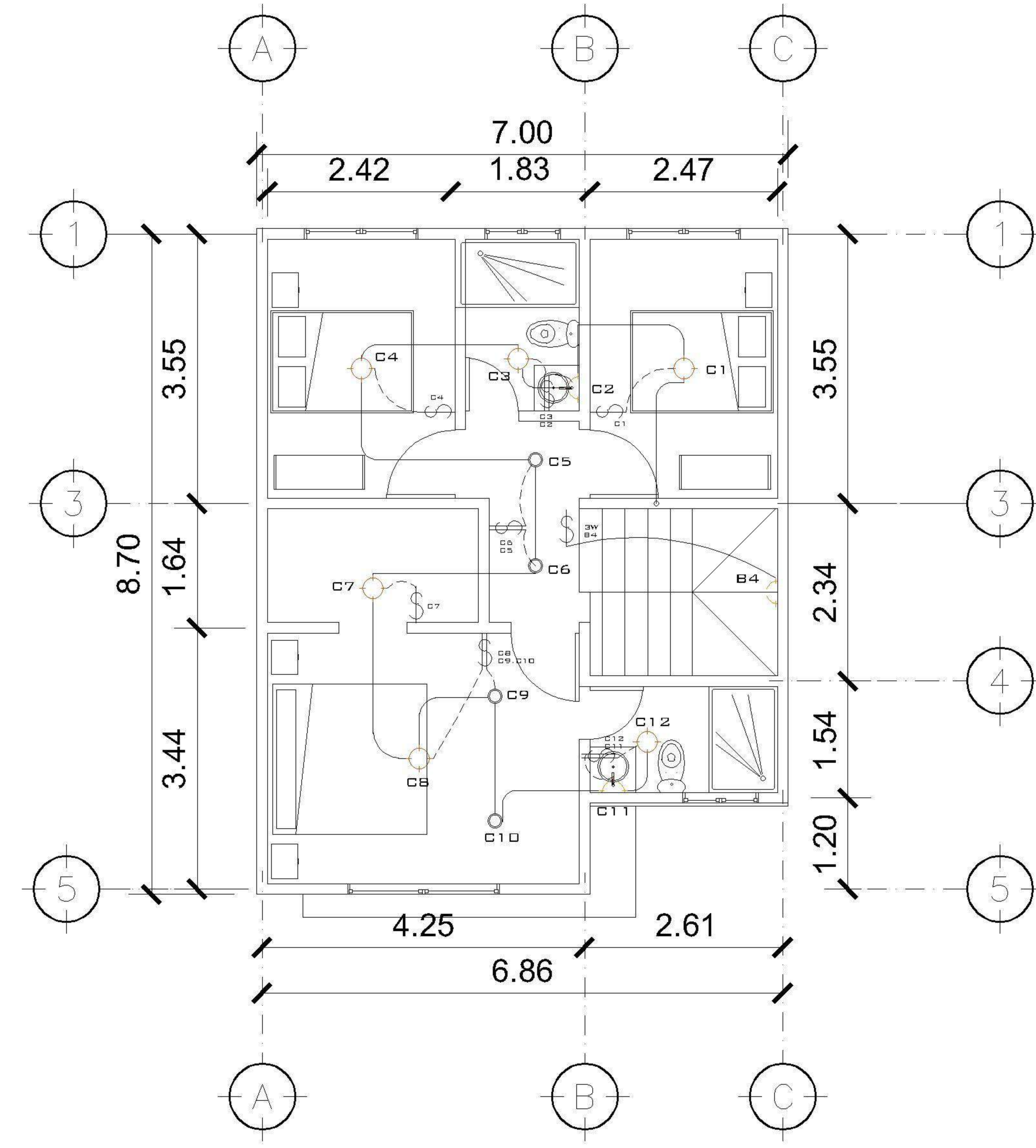
ESCALA:  
**1/75**

CATEGORÍA: **HOJA:**  
**08/12**

ARQUITECTURA	ESTRUCTURA	INSTALACIONES	CIVIL
--------------	------------	---------------	-------



**1 PLANTA N-1**  
ILUMINACION 1:75



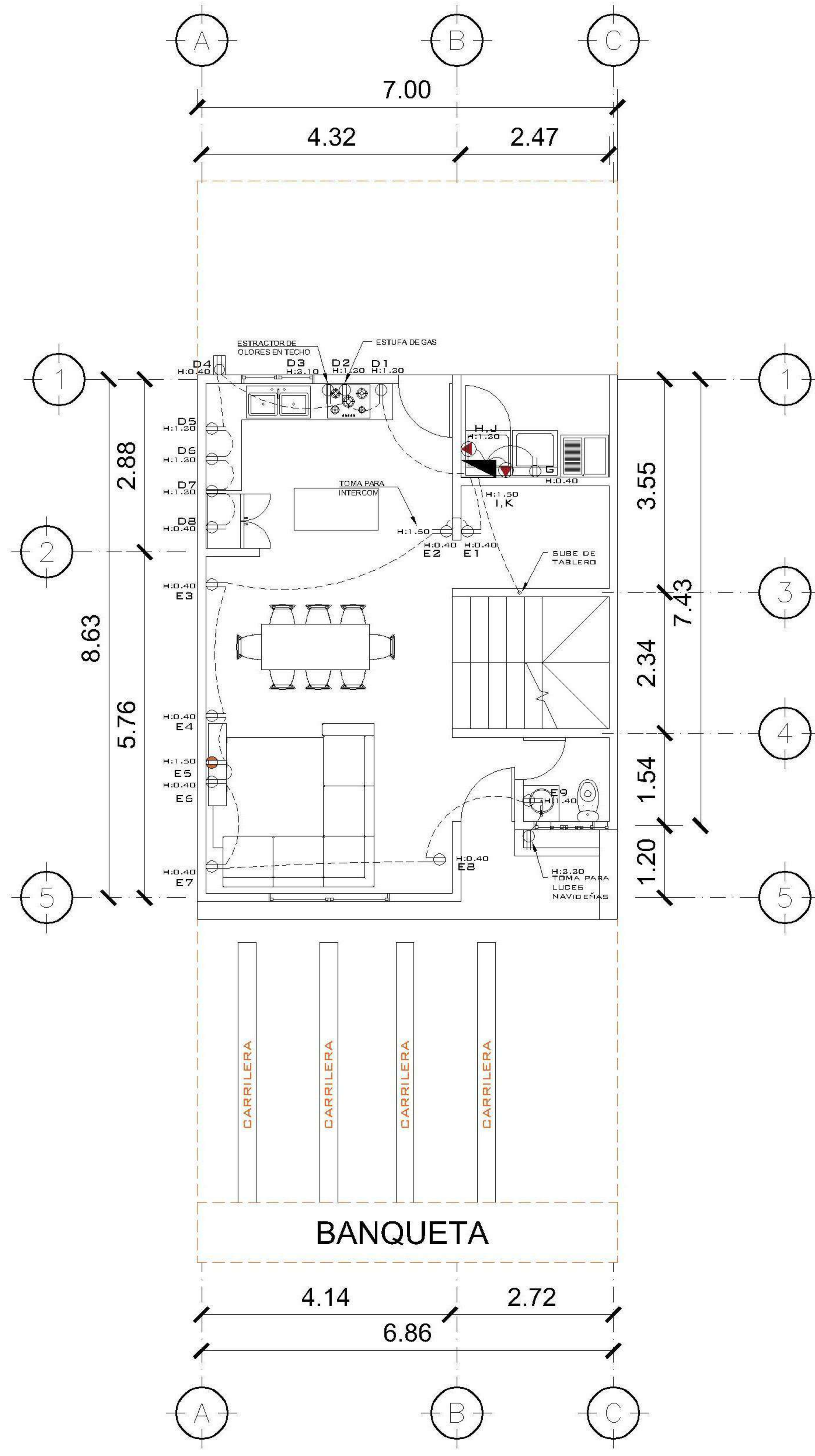
**2 PLANTA N-2**  
ILUMINACION 1:75

TABLERO DE DISTRIBUCION

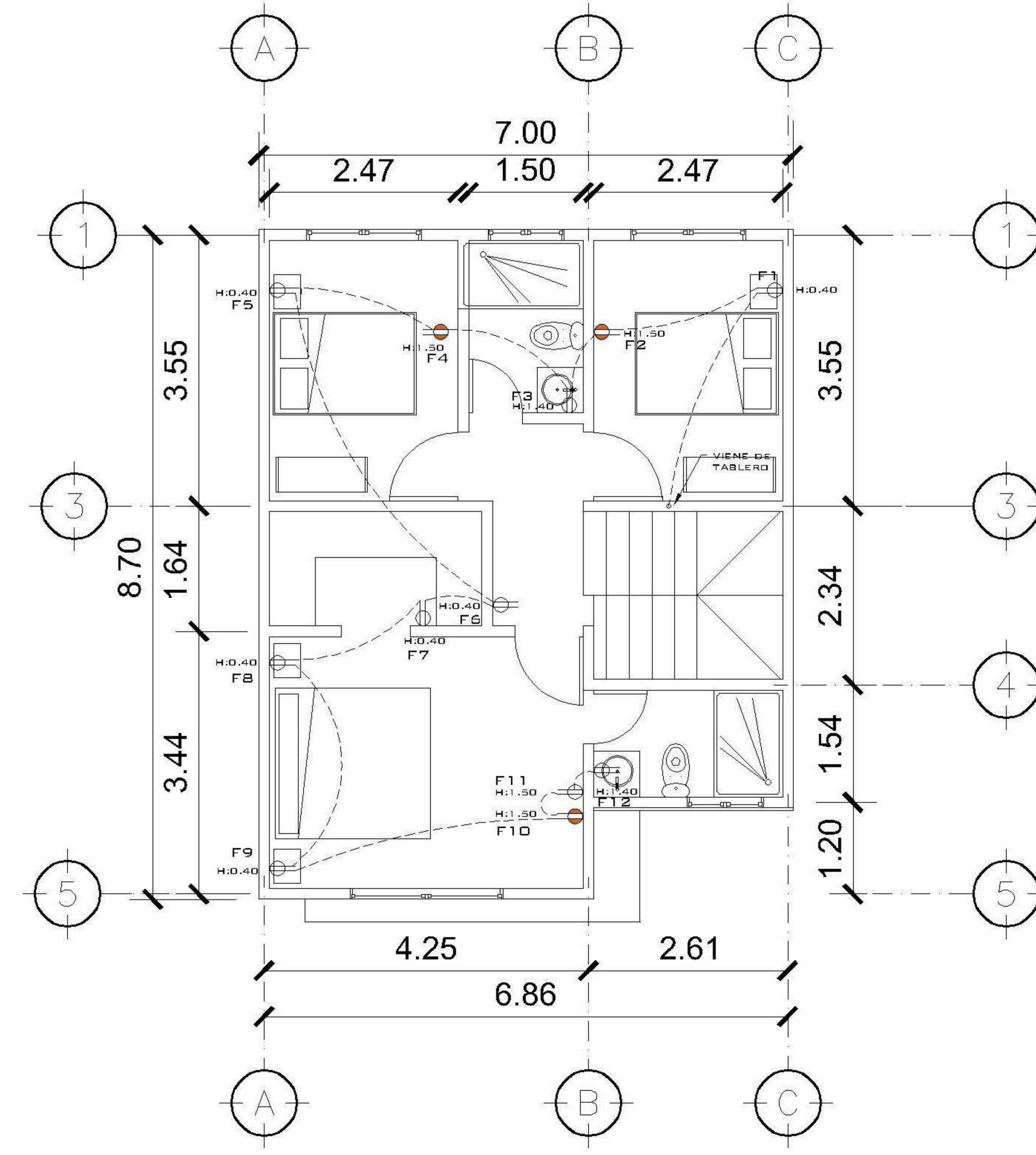
CIRCUITO	DESCRIPCION	UNIDADES	FLIPON	ALAMBRE
A	ILUMINACION NIVEL 01	09	20	1No.12+1No.14
B	ILUMINACION NIVEL 01	08	20	1No.12+1No.14
C	ILUMINACION NIVEL 01	12	20	1No.12+1No.14
D	COCINA NIVEL 01	08	20	2No.12+1No.14
E	FUERZA NIVEL 01	10	20	2No.12+1No.14
F	FUERZA NIVEL 01	12	20	2No.12+1No.14
G	LAVADORA NIVEL 1	1	20	2No.12+1No.14
H, J	CALENTADOR ELECTRICO	1	2X40	2No.8+1No.10
I, K	SECADORA	1	2X40	2No.8+1No.10
	DISPONIBLE	-	-	-
	DISPONIBLE	-	-	-
	DISPONIBLE	-	-	-
	DISPONIBLE	-	-	-
	DISPONIBLE	-	-	-

NOMENCLATURA

	POLIDUCTO DE Ø 1/2
	POLIDUCTO DE Ø 1/2
	POLIDUCTO DE Ø 1/2
	TABLERO DE DISTRIBUCION
	ILUMINACION EN CIELO
	ILUMINACION EN PARED
	GOJO DE BUEY
	LAMPARA GOLBANTE
	LÍNEA VIDA
	LÍNEA DE PUENTE THREE WAY
	INTERRUPTOR SIMPLE 3W
	INTERRUPTOR DOBLE
	INTERRUPTOR SIMPLE
	REFLECTOR



**1 PLANTA N-1**  
FUERZA 1:75



**2 PLANTA N-2**  
FUERZA 1:75

TABLERO DE DISTRIBUCION				
CIRCUITO	DESCRIPCION	UNIDADES	FLUPON	ALAMBRE
A	ILUMINACION NIVEL 01	09	20	1No.12+1No.14
B	ILUMINACION NIVEL 01	08	20	1No.12+1No.14
C	ILUMINACION NIVEL 01	12	20	1No.12+1No.14
D	COCINA NIVEL 01	08	20	2No.12+1No.14
E	FUERZA NIVEL 01	10	20	2No.12+1No.14
F	FUERZA NIVEL 01	12	20	2No.12+1No.14
G	LAVADORA NIVEL 1	1	20	2No.12+1No.14
H, J	CALENTADOR ELECTRICO	1	2X40	2No.8+1No.10
I, K	SECADORA	1	2X40	2No.8+1No.10
	DISPONIBLE	-	-	-
	DISPONIBLE	-	-	-
	DISPONIBLE	-	-	-
	DISPONIBLE	-	-	-
	DISPONIBLE	-	-	-

NOMENCLATURA	
	LÍNEA VIDA
	POLIDUCTO DE Ø 1/2"
	TABLERO DE DISTRIBUCIÓN
	TOMACORRIENTE DOBLE H=0.40, H=1.10 M., H=1.50M ALTURA INDICADA
	TOMACORRIENTE DOBLE 220 V PARA SEDADORA
	TOMACORRIENTE DOBLE 100 V PARA INTERPERE
	TIMBRE
	TELEVISIÓN / CABLE
	CÁMARA DE SEGURIDAD
	CAJA DE REGISTRO ADJUTER INTERNET
	CAJA DE REGISTRO PARA T.V
	CALENTADOR ELECTRICO

- ESPECIFICACIONES:**
- EN GRADAS SE COLOCARÁ SISTEMA TREE WAY.
  - SE UTILIZARÁ DUCTO DE 1/2"

PROPIETARIO:  
 PROYECTO:  
**VIVIENDA VISTALAGO**  
 UBICACIÓN:  
 PLANIFICADO POR:  
**ING. JUANJO**  
 EJECUTÓ:  
**CONSTRUCTORA DEL ATLANTICO**  
 DIBUJÓ:  
**CONSTRUCTORA DEL ATLANTICO**

**OBSERVACIONES**



**CONTENIDO:**

**FUERZA**

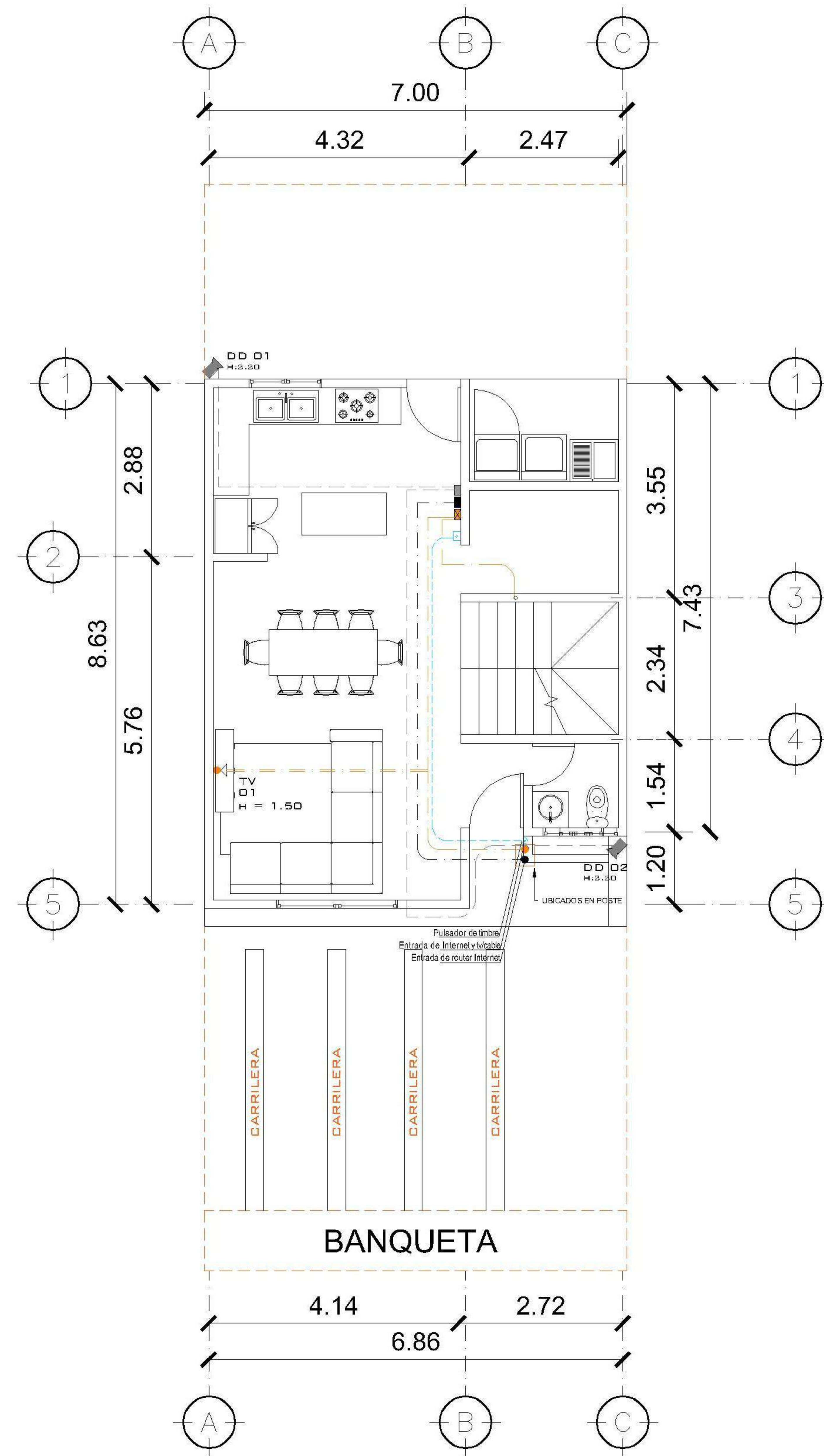
(F) ING. JUANJO

FECHA:  
**ENERO 2026**

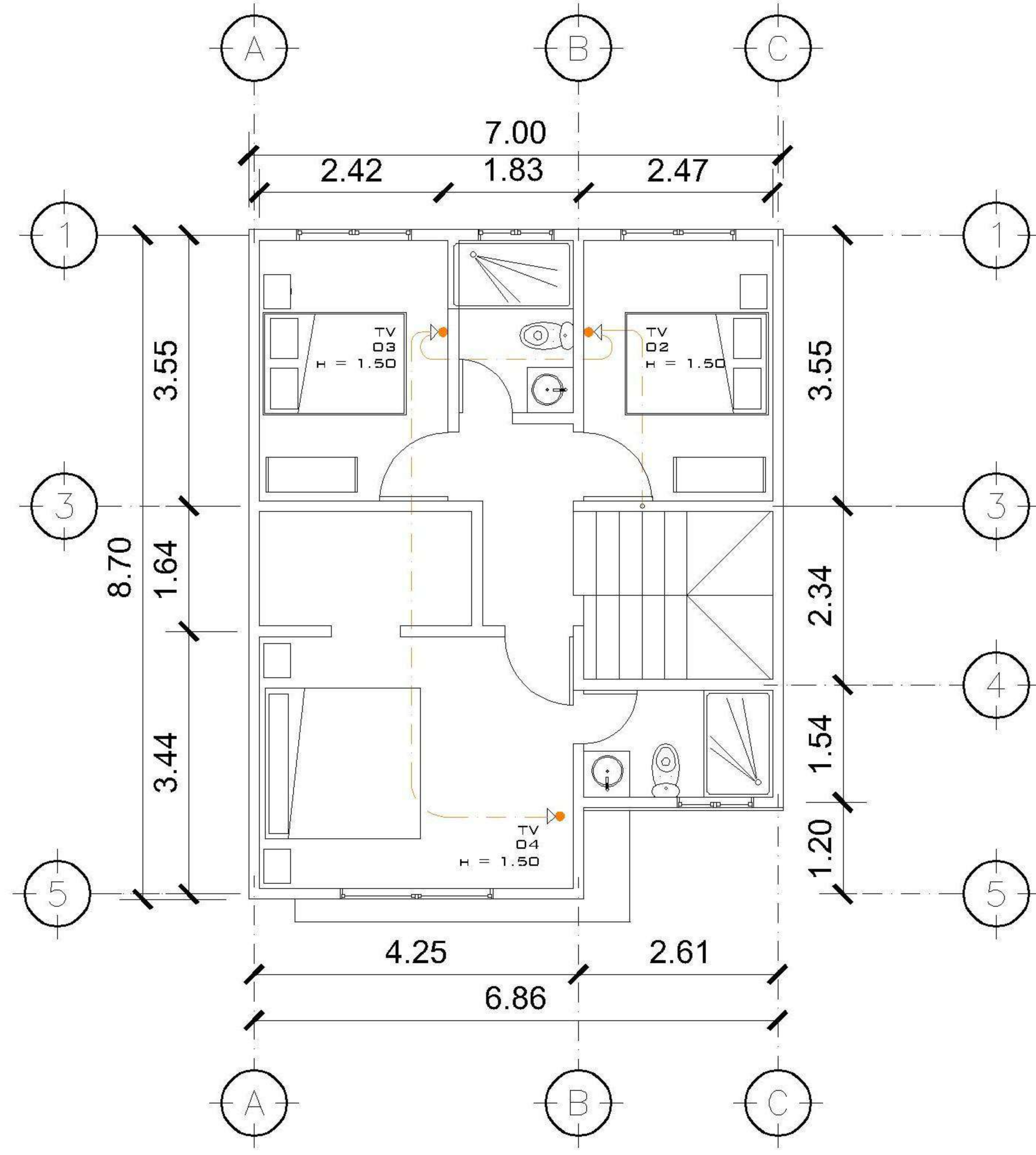
ESCALA:  
**1/75**

CATEGORÍA:  ARQUITECTURA  ESTRUCTURA  INSTALACIONES  CIVIL

HOJA:  
**09/12**



**1 PLANTA N-1**  
ESPECIALES 1:75



**2 PLANTA N-2**  
ESPECIALES 1:75

INSTALACIONES ESPECIALES CASA 1

CIRCUITO	USO	UNIDADES	FLIPON	ALAMBRE
AA	T.V E INTERNET	04	-	TUBO CON GUÍA
BB	ROUTER	01	-	TUBO CON GUÍA
CC	INTERCOM	01	-	TUBO CON GUÍA
DD	CÁMARA DE SEGURIDAD	02	-	TUBO CON GUÍA

PROPIETARIO:  
 PROYECTO:  
**VIVIENDA VISTALAGO**  
 UBICACIÓN:  
 PLANIFICADO POR:  
**ING. JUANJO**  
 EJECUTÓ:  
**CONSTRUCTORA DEL ATLANTICO**  
 DIBUJÓ:  
**CONSTRUCTORA DEL ATLANTICO**

**OBSERVACIONES**



**CONTENIDO:**  
**ESPECIALES**

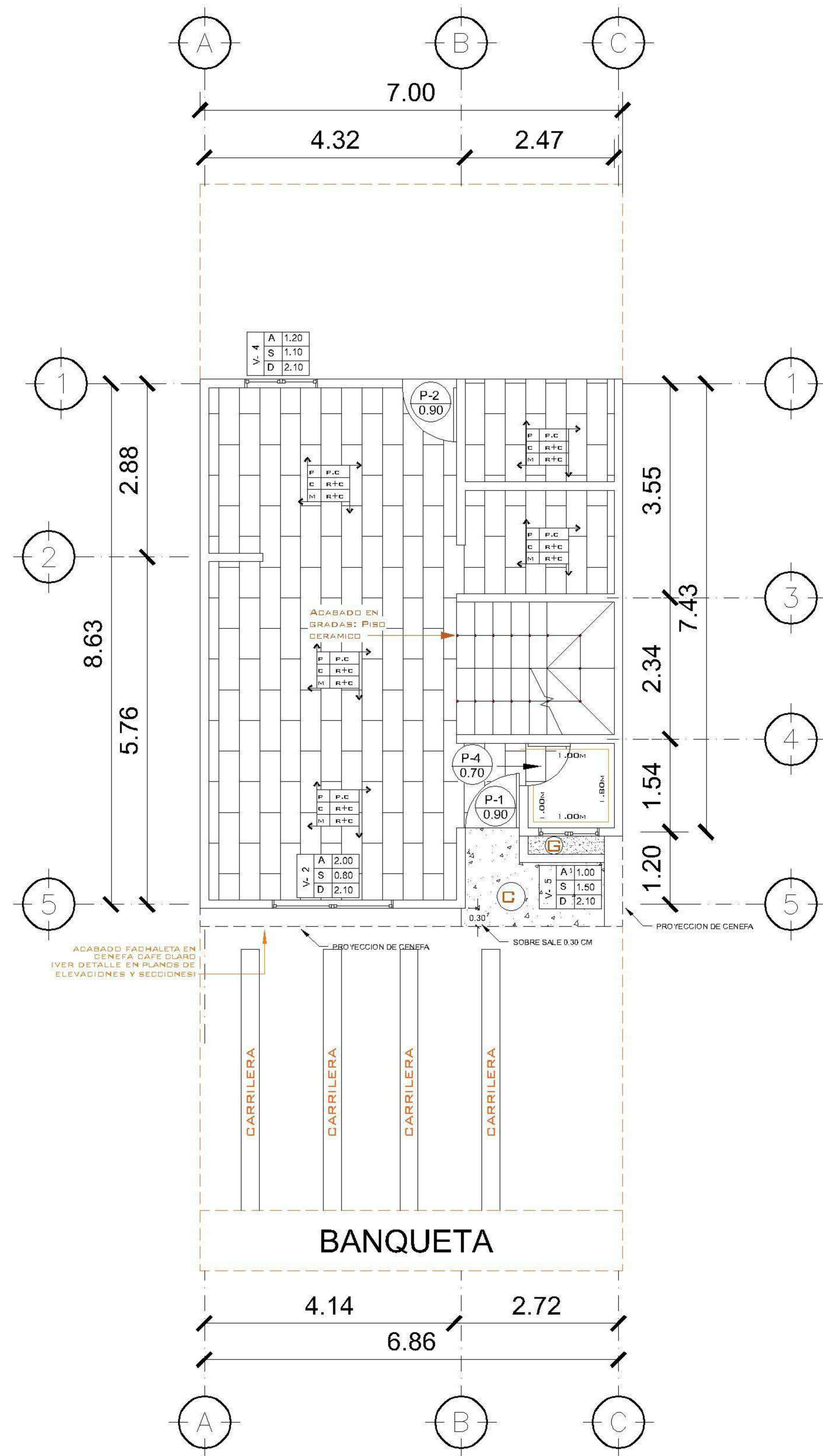
(F) ING. JUANJO

FECHA:  
**ENERO 2026**

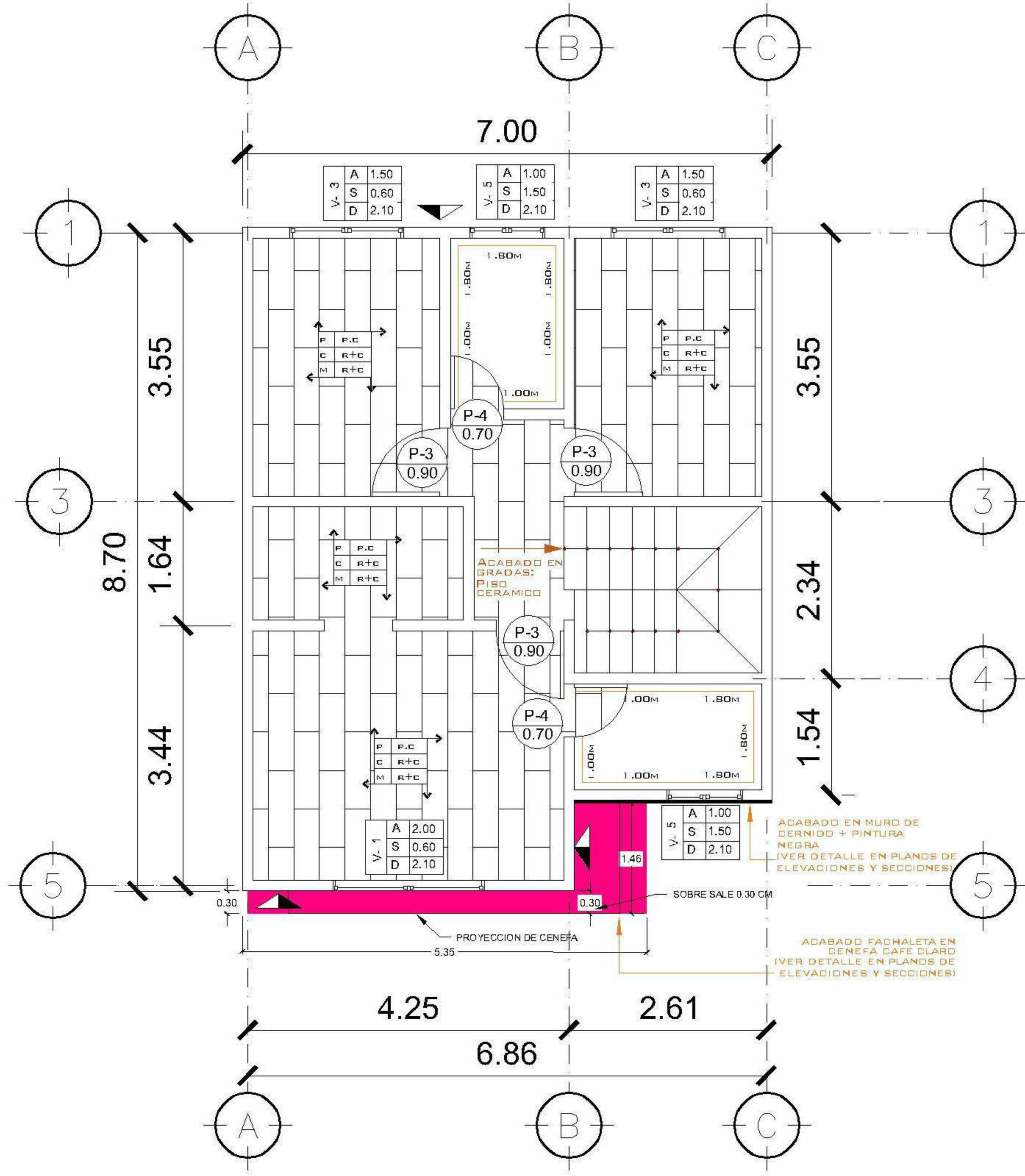
ESCALA:  
**1/75**

**CATEGORÍA** **HOJA:**  
**10/12**

ARQUITECTURA	
ESTRUCTURA	
INSTALACIONES	X
CIVIL	



**1 PLANTA N-1**  
ACABADOS 1:75



**2 PLANTA N-2**  
ACABADOS 1:75

PLANILLA DE PUERTAS					
TIPO	CANTIDAD	ANCHO	ALTO	ACABADO	SISTEMA
P1	1	0.90	2.10	Metal + Chapa Phillips	Abatible
P2	1	0.90	2.10	Metal + Chapa Phillips	Abatible
P3	3	0.90	2.10	Enchapada	Abatible
P4	3	0.70	2.10	Enchapada	Abatible

Total general: 8

PLANILLA DE VENTANAS							
TIPO	CANTIDAD	ANCHO	ALTO	SILLAR	DINTEL	ACABADO	SISTEMA
1	1	2.00	1.50	0.60	2.10	pvc blanco + vidrio	corrediza
2	1	2.00	1.30	0.80	2.10	pvc blanco + vidrio	corrediza
3	2	1.50	1.00	1.10	2.10	pvc blanco + vidrio	corrediza
4	1	1.20	1.00	1.10	2.10	pvc blanco + vidrio	corrediza
5	2	1.00	0.60	1.50	2.10	pvc blanco + vidrio	corrediza

Total general: 7

NOMENCLATURA	
R+C	REPELLO + CERNIDO
P.C	PISO CERÁMICO IMITACIÓN MADERA
T.C	TORTA DE CONCRETO
P.C.A	PISO CERÁMICO ANTIDESLIZANTE
A. H	AZULEJO EN BAÑO CON ALTURA INDICADA
1/A	AZULEJO EN BAÑO CON ALTURA INDICADA
V/S/D	ALTURA, SILLAR Y DINTEL DE VENTANA
P/C	ACABADO EN PISO, CIELO Y MURO
▲	REPELLO + CERNIDO DIRECTO EN MURO
▲	REPELLO GRIS DIRECTO EN MURO
□	ACABADO EN COLUMNAS REPELLO + CERNIDO DIRECTO EN COLUMNA
■	CERNIDO GRIS CLARO
■	FACHALETA CAFE CLARO
■	ACABADO DE CERNIDO + PINTURA NEGRA

PROPIETARIO:
PROYECTO: <b>VIVIENDA VISTALAGO</b>
UBICACIÓN:
PLANIFICADO POR: <b>ING. JUANJO</b>
EJECUTÓ: <b>CONSTRUCTORA DEL ATLANTICO</b>
DIBUJÓ: <b>CONSTRUCTORA DEL ATLANTICO</b>

**OBSERVACIONES**



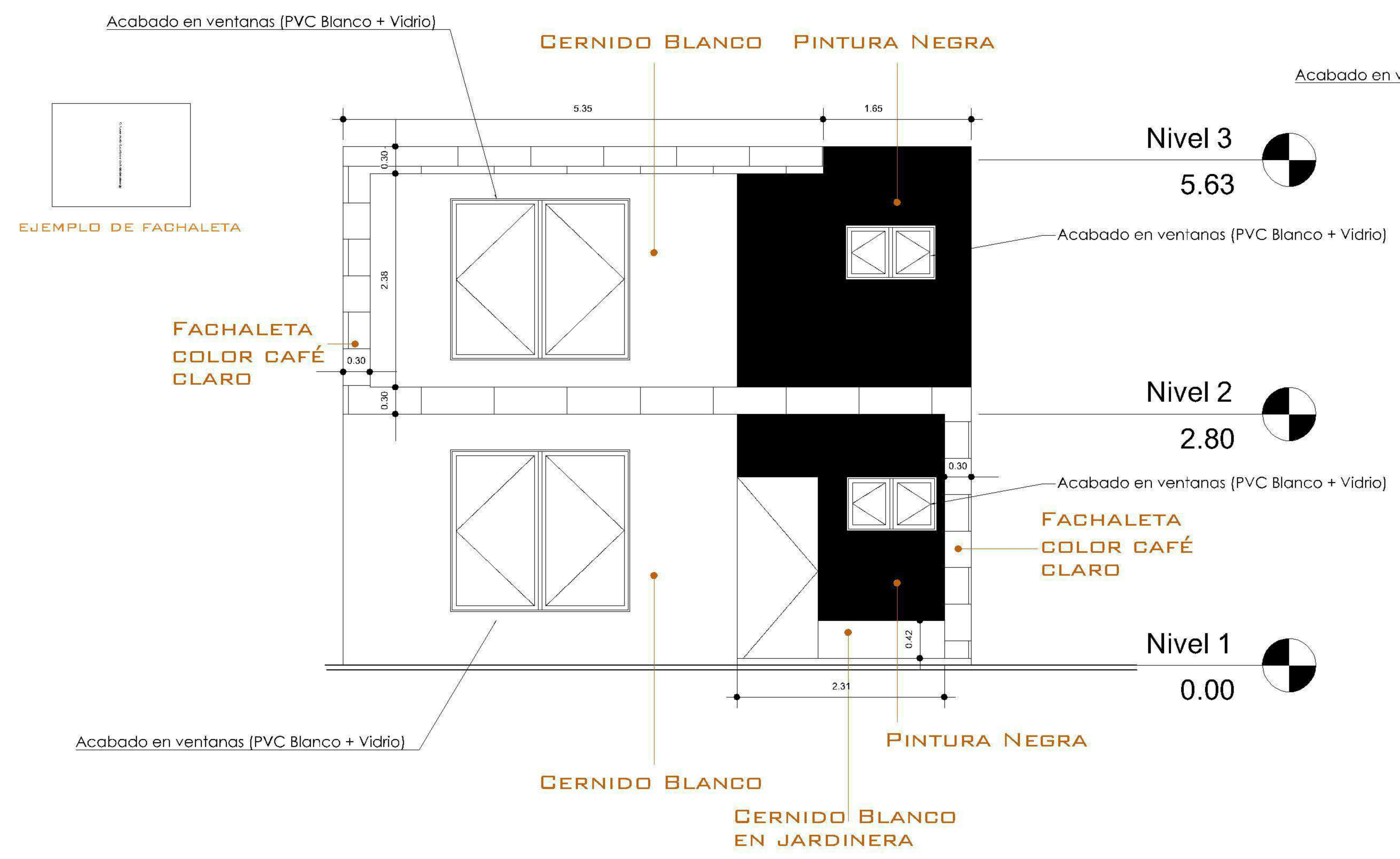
**CONTENIDO:**  
**PLANTA ACABADOS**

(F) ING. JUANJO

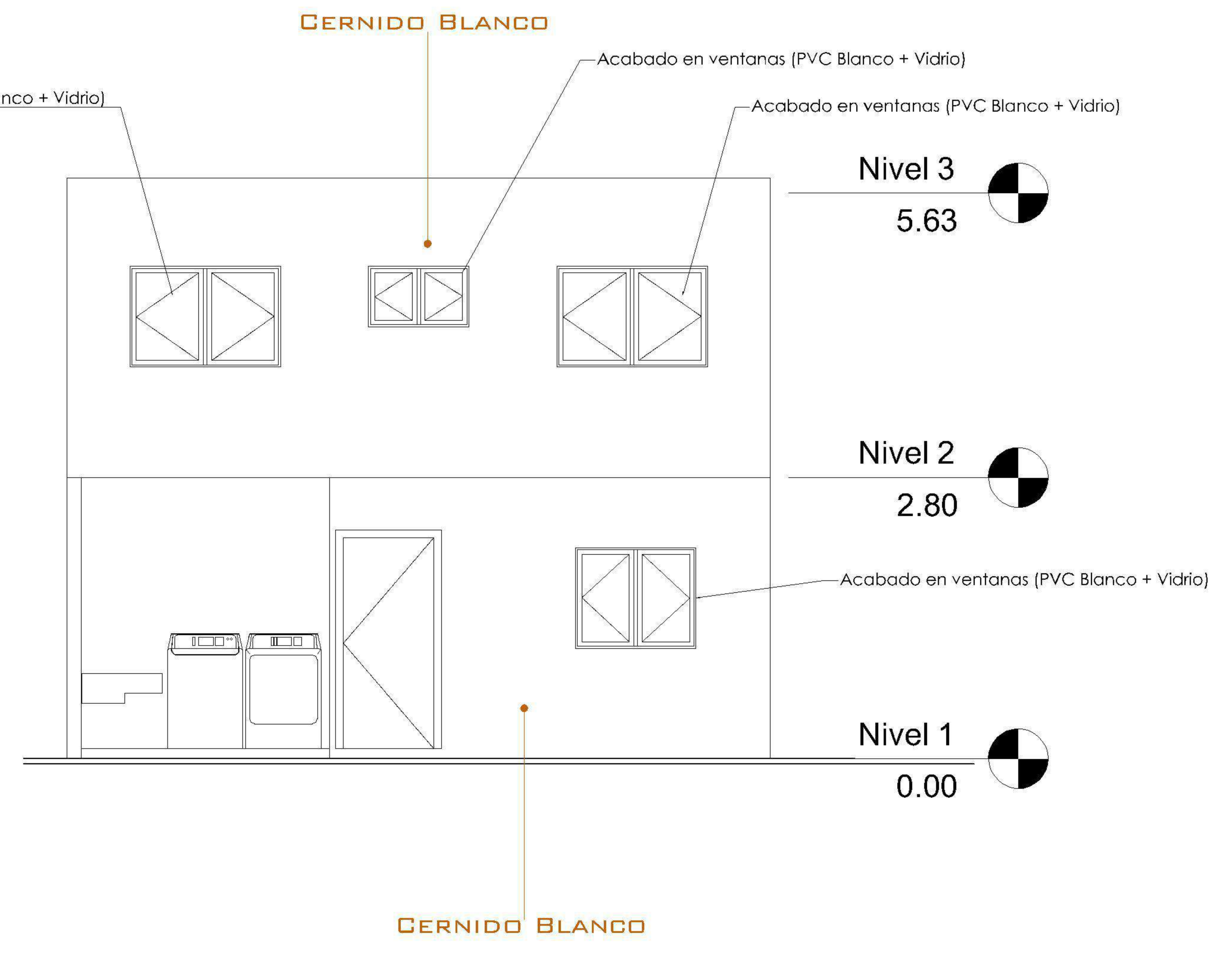
FECHA:  
**ENERO 2026**

ESCALA:  
**1/75**

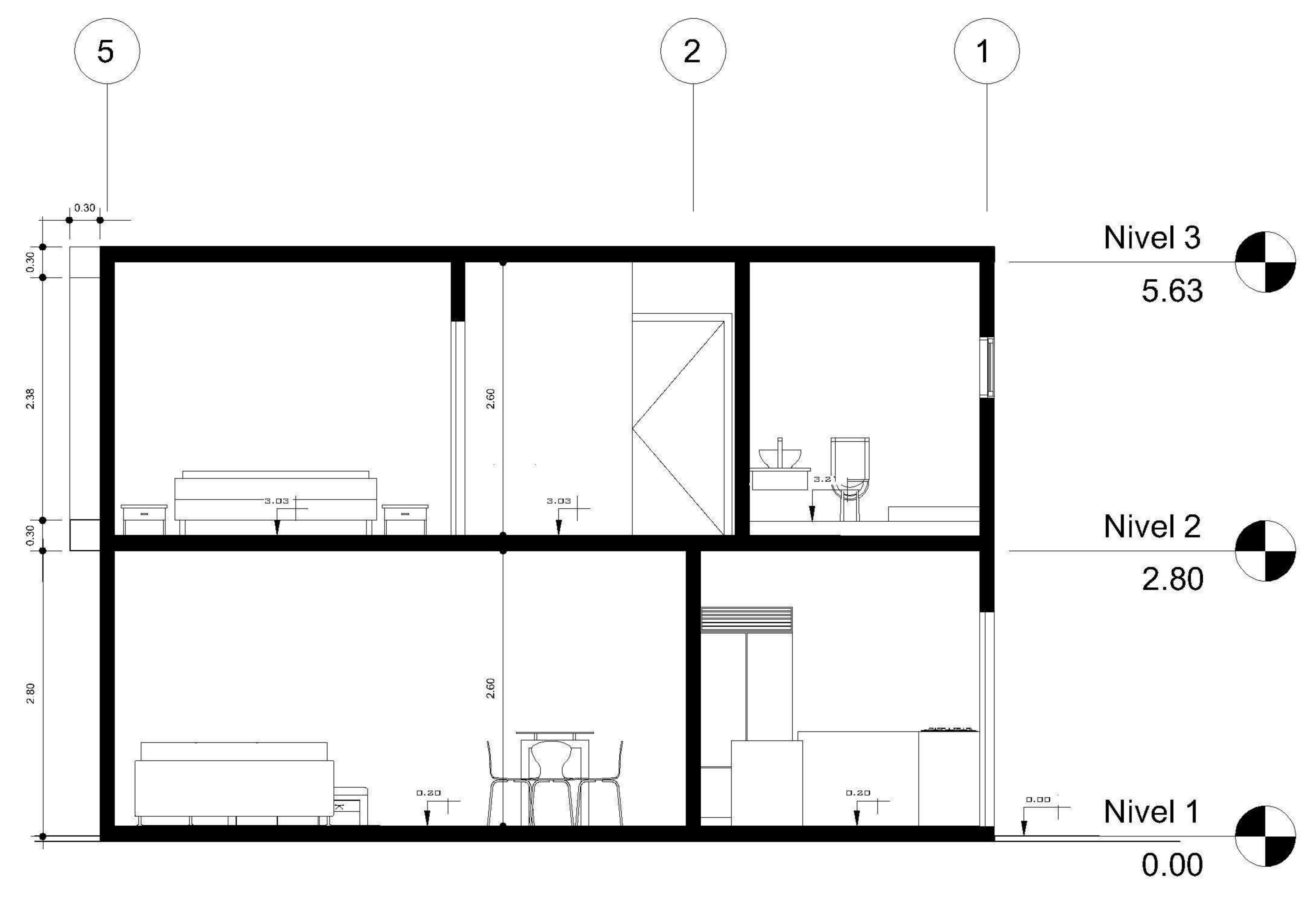
CATEGORÍA		HOJA:
ARQUITECTURA	ESTRUCTURA	<b>11/12</b>
INSTALACIONES	CIVIL	



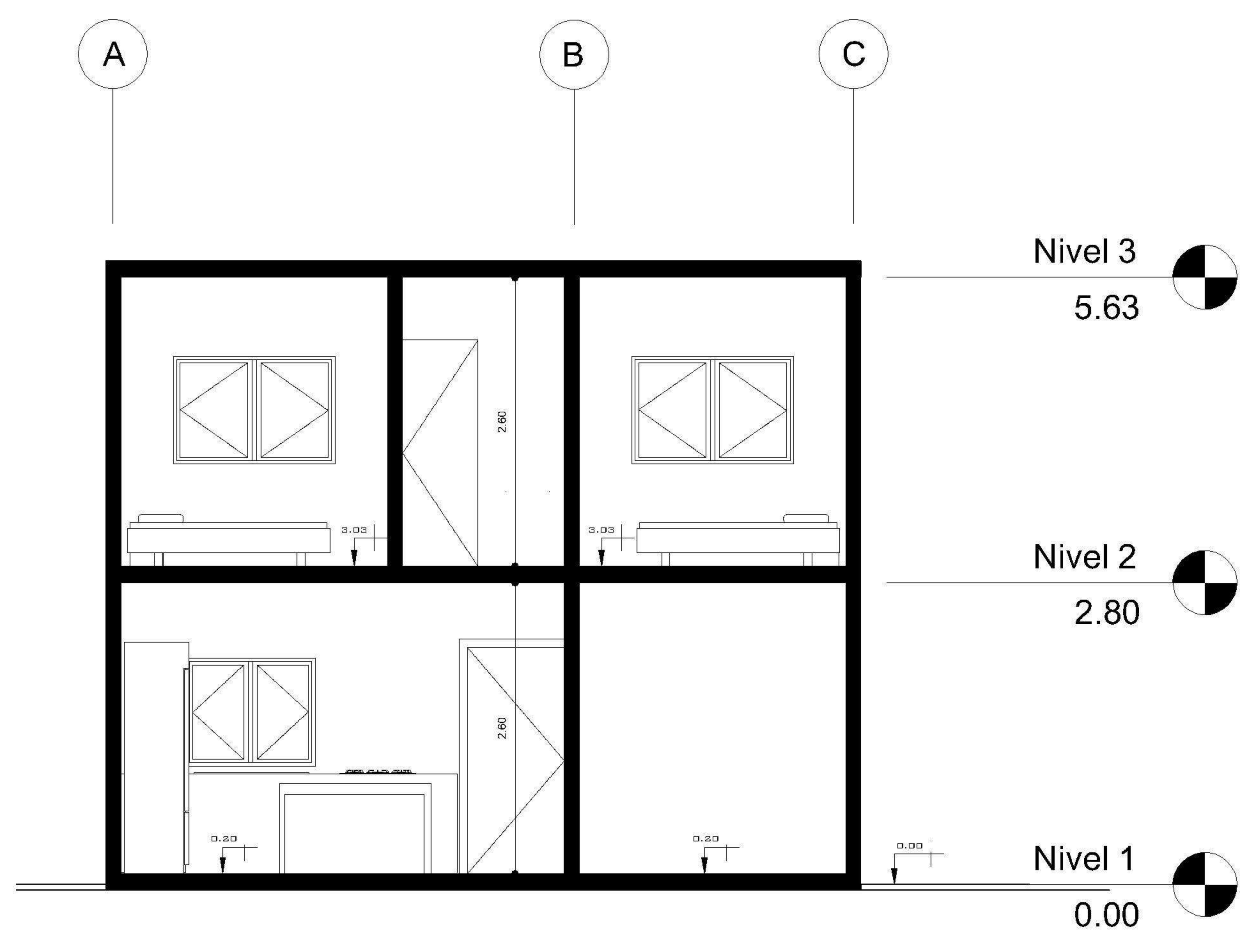
**1 ELEVACIÓN FRONTAL**  
1 : 75



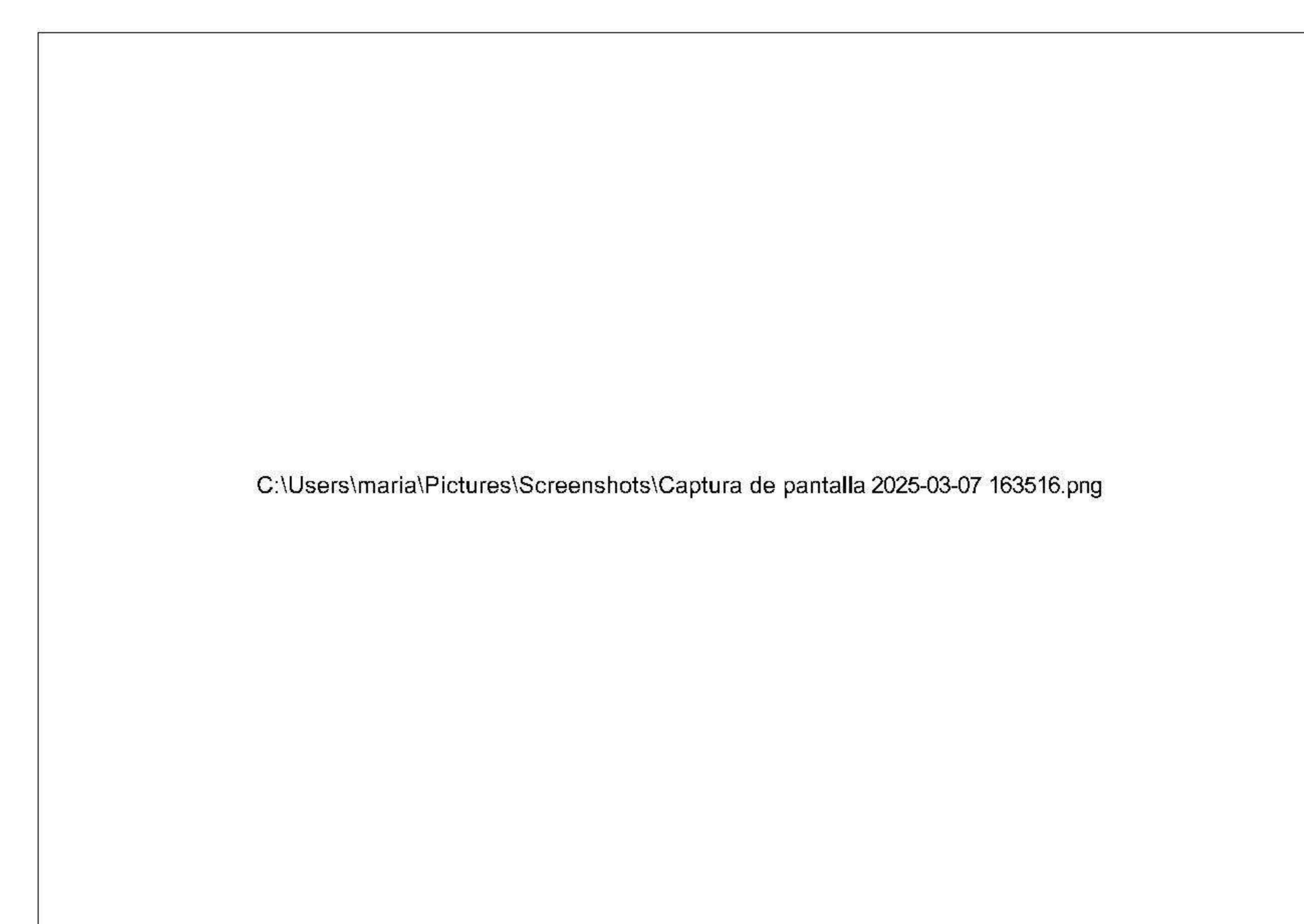
**2 ELEVACIÓN POSTERIOR**  
1 : 75



**3 SECCIÓN LONGITUDINAL**  
1 : 75



**4 SECCIÓN TRANSVERSAL**  
1 : 75



**PROPIETARIO:**

**PROYECTO:**  
**VIVIENDA VISTALAGO**

**UBICACIÓN:**

**PLANIFICADO POR:**  
**ING. JUANJO**

**EJECUTÓ:**  
**CONSTRUCTORA DEL ATLANTICO**

**DIBUJÓ:**  
**CONSTRUCTORA DEL ATLANTICO**

**OBSERVACIONES**



**CONTENIDO:**  
**ELEVACIONES Y SECCIONES**

(F) ING. JUANJO

**FECHA:**  
**ENERO 2026**

**ESCALA:**  
**1/75**

<b>CATEGORÍA</b>				<b>HOJA:</b>
ARQUITECTURA	ESTRUCTURA	INSTALACIONES	CIVIL	<b>12/12</b>
<input type="checkbox"/>	<input type="checkbox"/>	<input type="checkbox"/>	<input type="checkbox"/>	