

1 PRIMER NIVEL AMOBLADA
1 : 75

2 SEGUNDO NIVEL AMOBLADA
1 : 75

SIMBOLOGIA
ALTURA DE MUROS

	MURO CON ALTURA DE 1.00
	MURO CON ALTURA DE 0.40

PROPIETARIO:
PROYECTO:
PIEDRA PARADA
UBICACIÓN:
PLANIFICADO POR:
ING. JUANJO
EJECUTÓ:
CONSTRUCTORA DEL ATLANTICO
DIBUJÓ:
CONSTRUCTORA DEL ATLANTICO

OBSERVACIONES



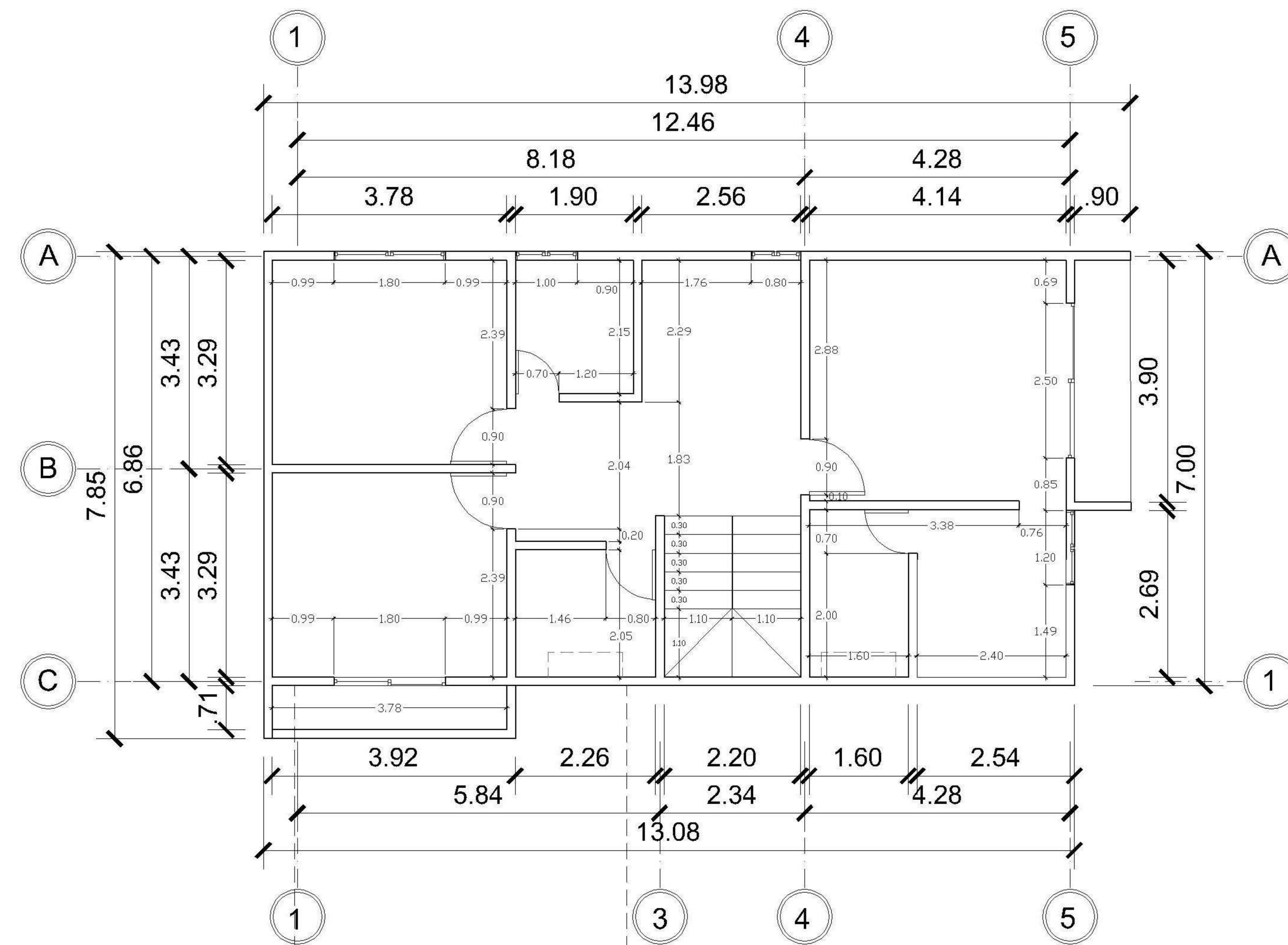
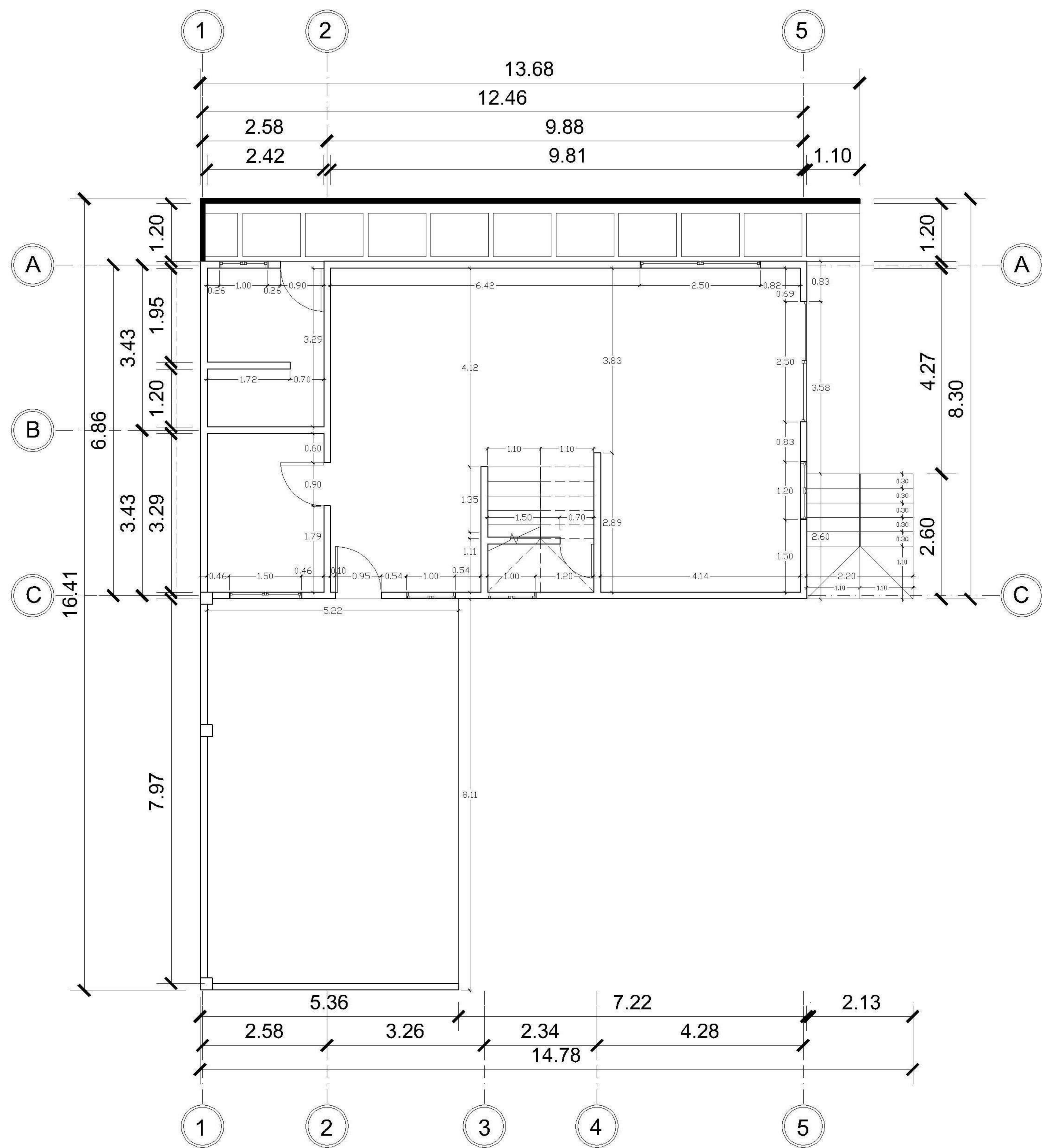
CONTENIDO:

PLANTA AMOBLADA

(ING. JUANJO)

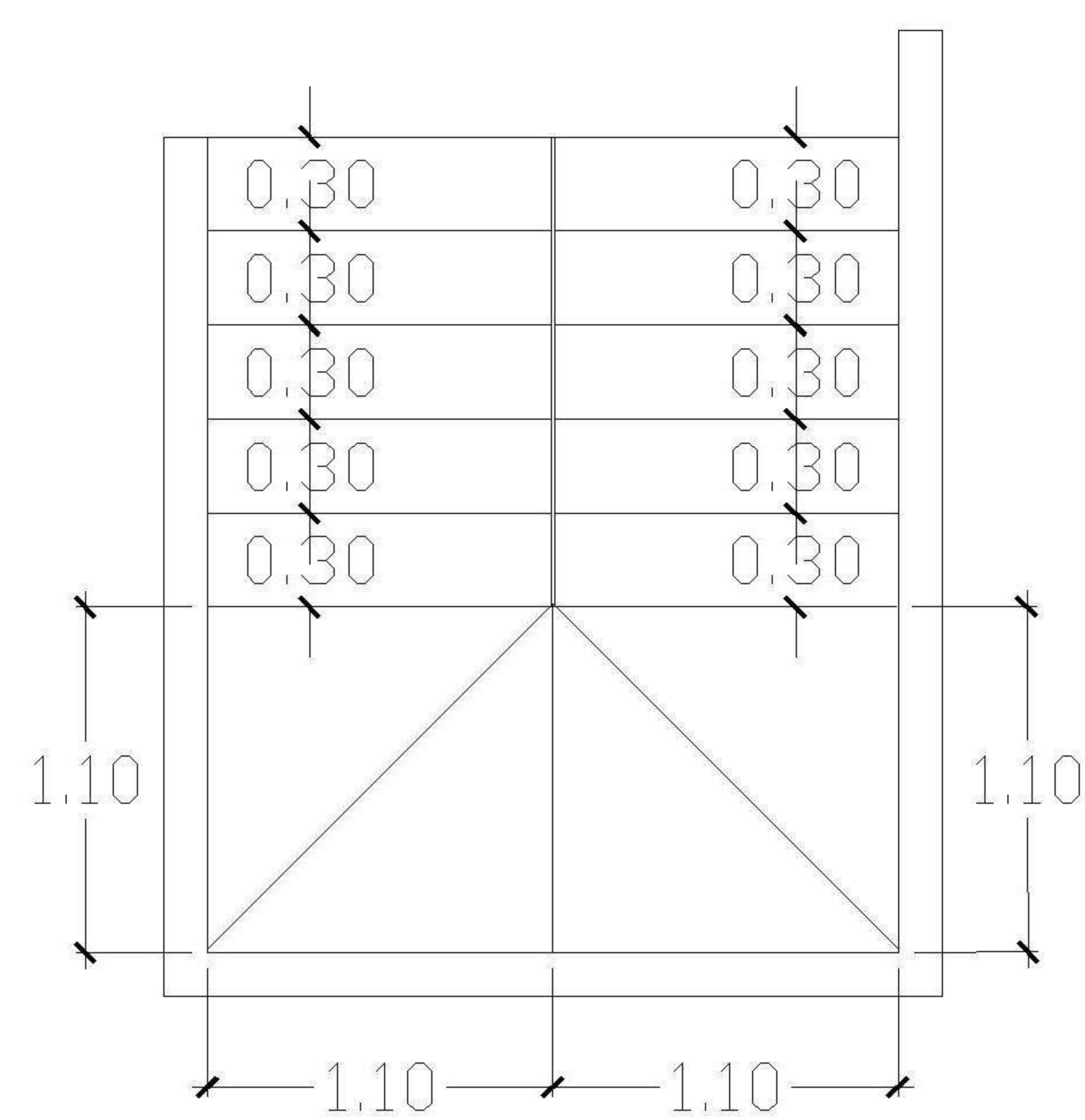
FECHA:
ENERO 2026
ESCALA:
1 : 75

CATEGORÍA				HOJA:
X	X	X	X	01/14
X	X	X	X	
X	X	X	X	
X	X	X	X	

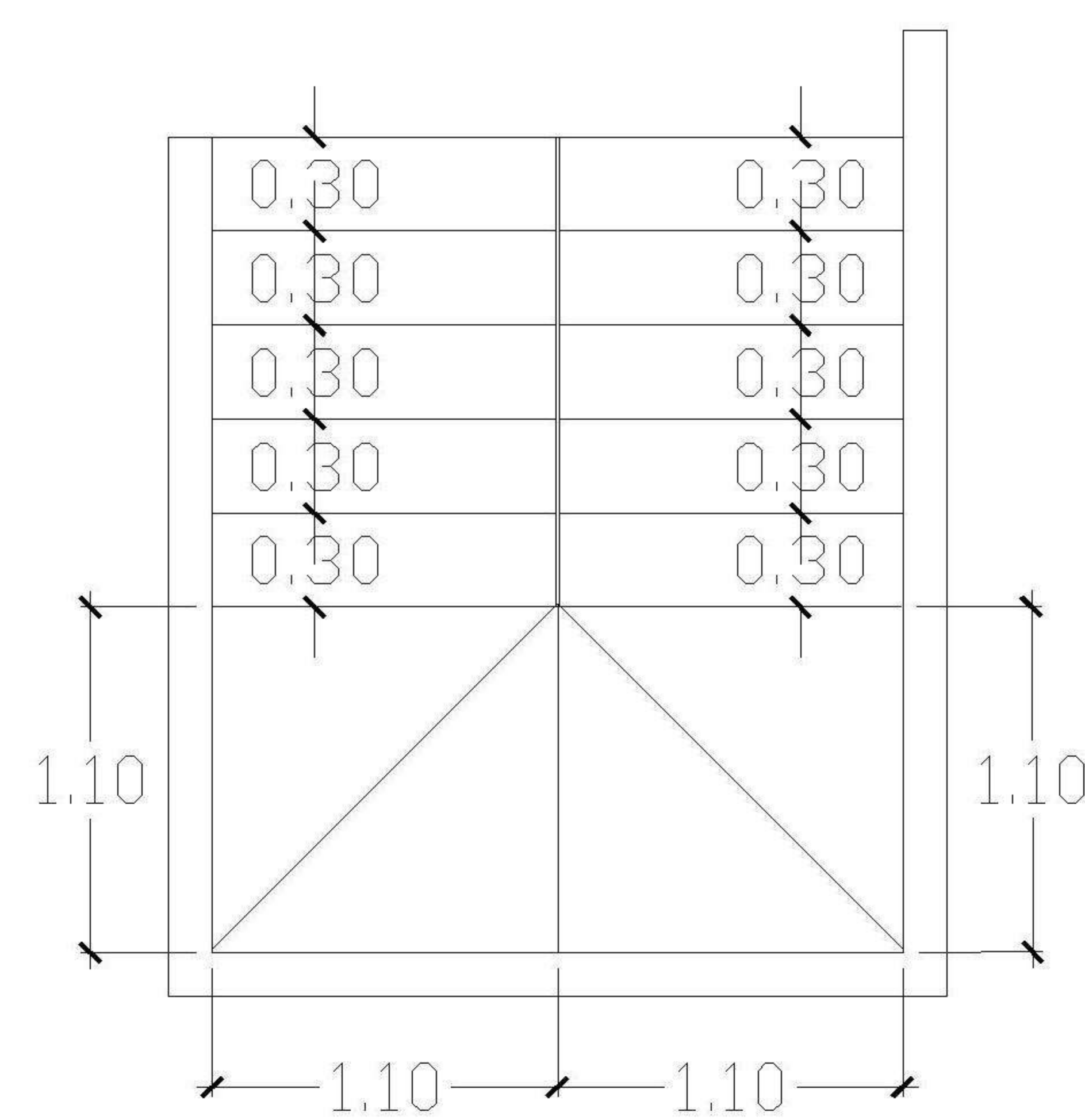


1 PRIMER NIVEL ACOTADA
1 : 75

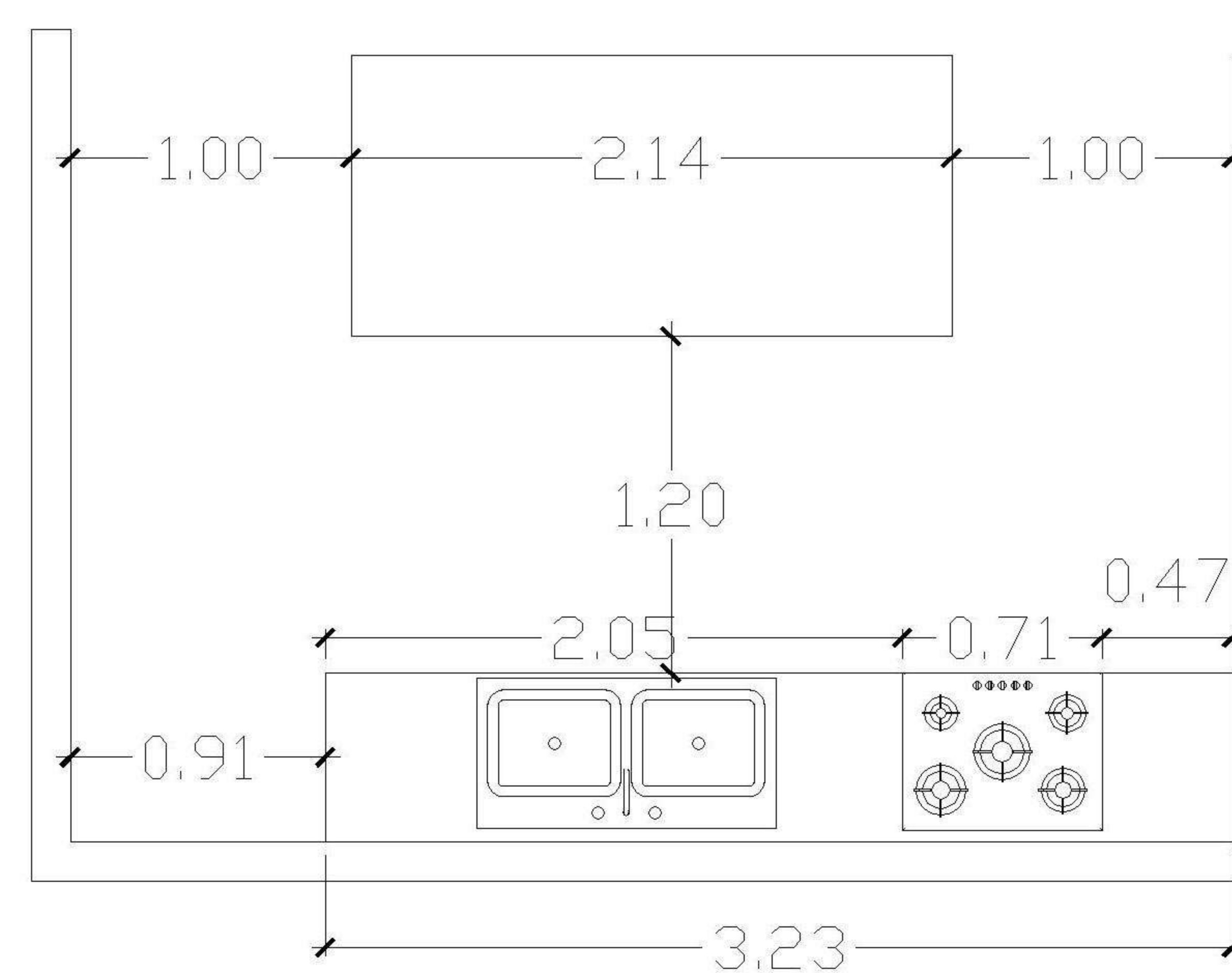
2 SEGUNDO NIVEL ACOTADA
1 : 75



DETALLE DE GRADAS INTERIOR



DETALLE DE GRADAS EXTERIOR



DETALLE DE COCINA

PROPIETARIO:
PROYECTO: PIEDRA PARADA
UBICACIÓN:
PLANIFICADO POR: ING. JUANJO
EJECUTÓ: CONSTRUCTORA DEL ATLANTICO
DIBUJÓ: CONSTRUCTORA DEL ATLANTICO

OBSERVACIONES



CONTENIDO:
PLANTA ACOTADA

(P)ING. JUANJO

FECHA: ENERO 2026
ESCALA: 1 : 75

CATEGORÍA	HOJA:				
<table border="1"> <tr> <td>ARQUITECTURA</td> <td>ESTRUCTURA</td> <td>INSTALACIONES</td> <td>CIVIL</td> </tr> </table>	ARQUITECTURA	ESTRUCTURA	INSTALACIONES	CIVIL	02/14
ARQUITECTURA	ESTRUCTURA	INSTALACIONES	CIVIL		

PROPIETARIO:
 PROYECTO:
PIEDRA PARADA
 UBICACIÓN:
 PLANIFICADO POR:
ING. JUANJO
 EJECUTÓ:
CONSTRUCTORA DEL ATLANTICO
 DIBUJÓ:
CONSTRUCTORA DEL ATLANTICO

OBSERVACIONES



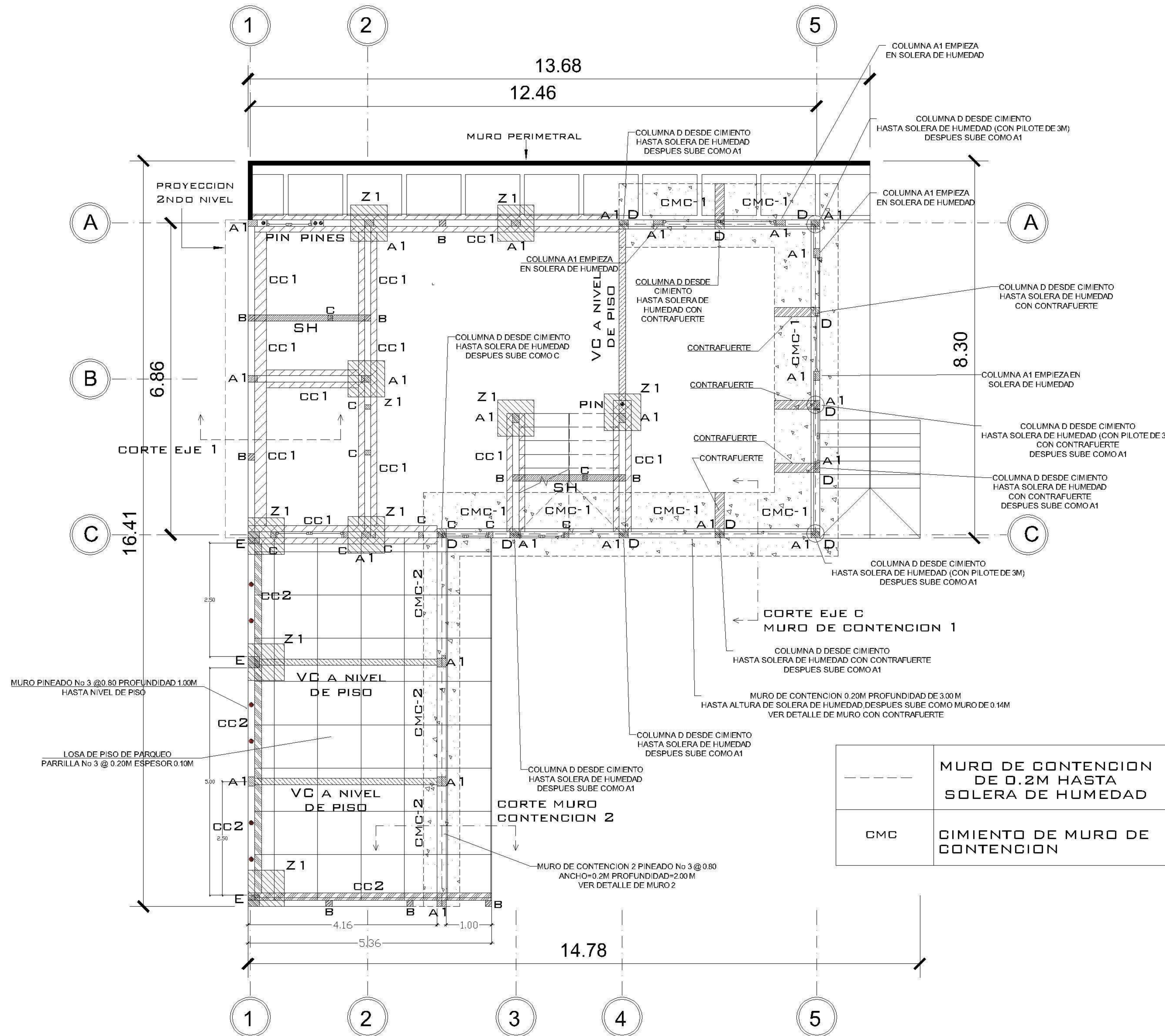
CONTENIDO:

PLANTA CIMENTACION Y COLUMNAS

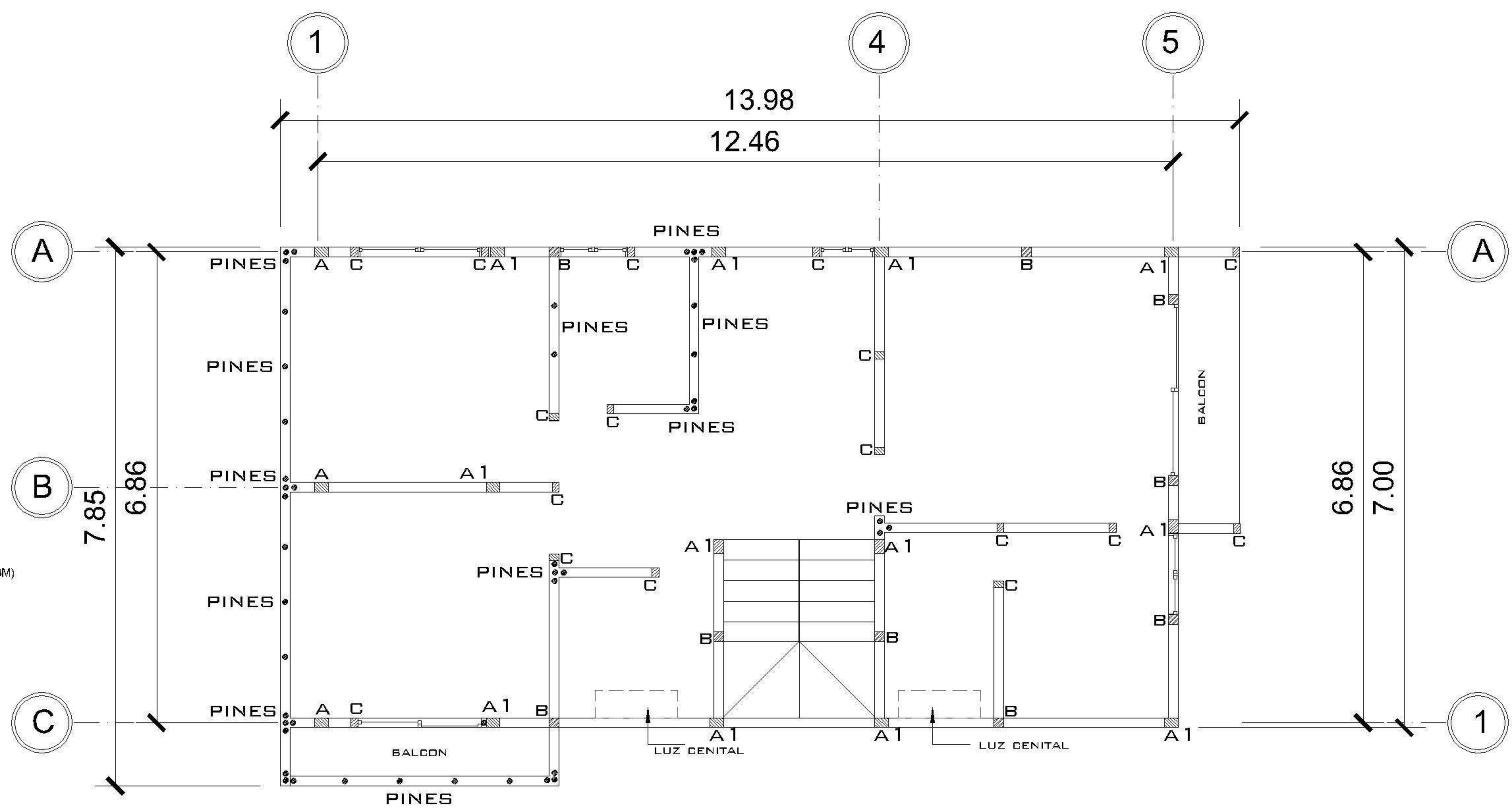
FECHA:
ENERO 2026
 ESCALA:
1 : 75

ARQUITECTURA	ESTRUCTURA	INSTALACIONES	CIVIL

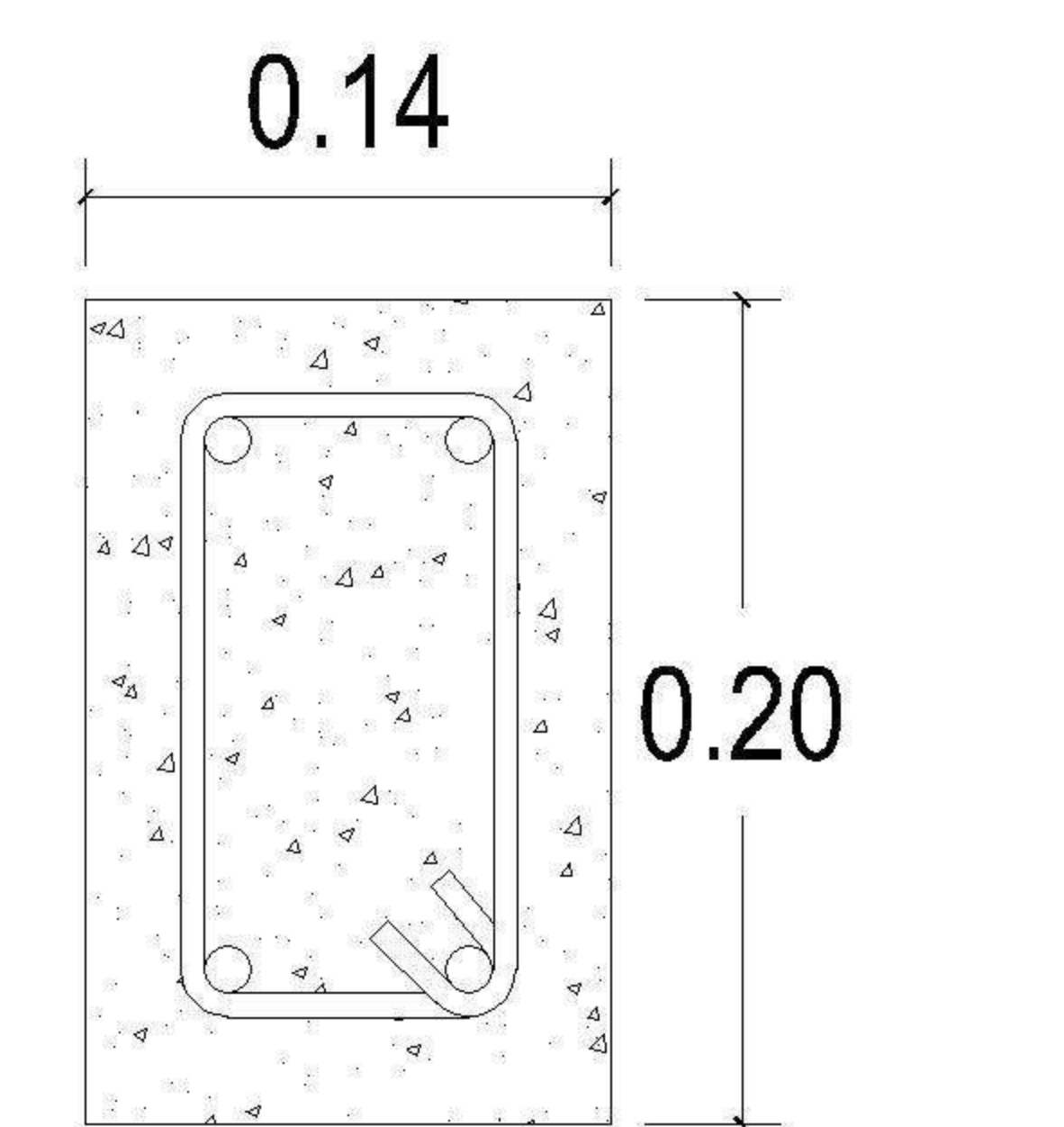
HOJA:
03/14



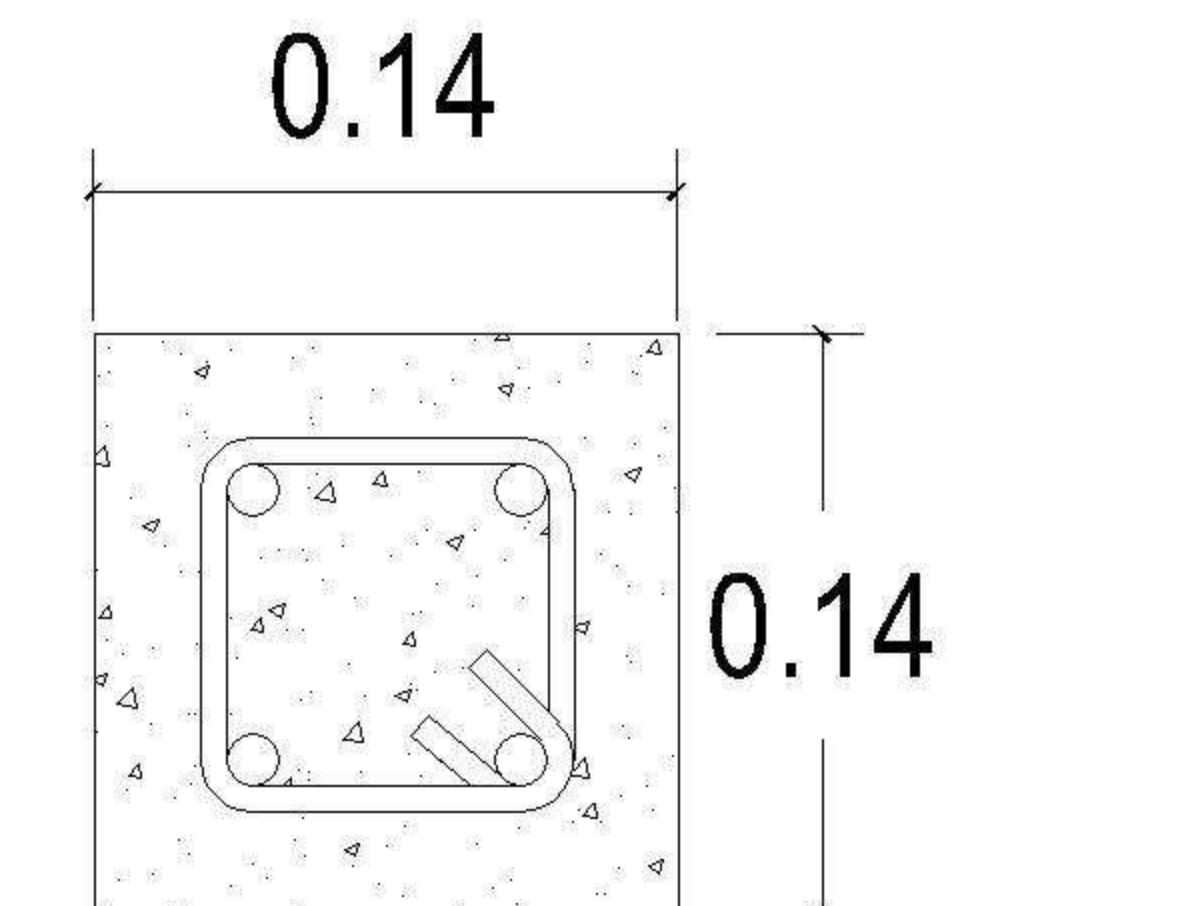
1 NIVEL 1 CIMENTACION Y COLUMNAS
 1 : 75



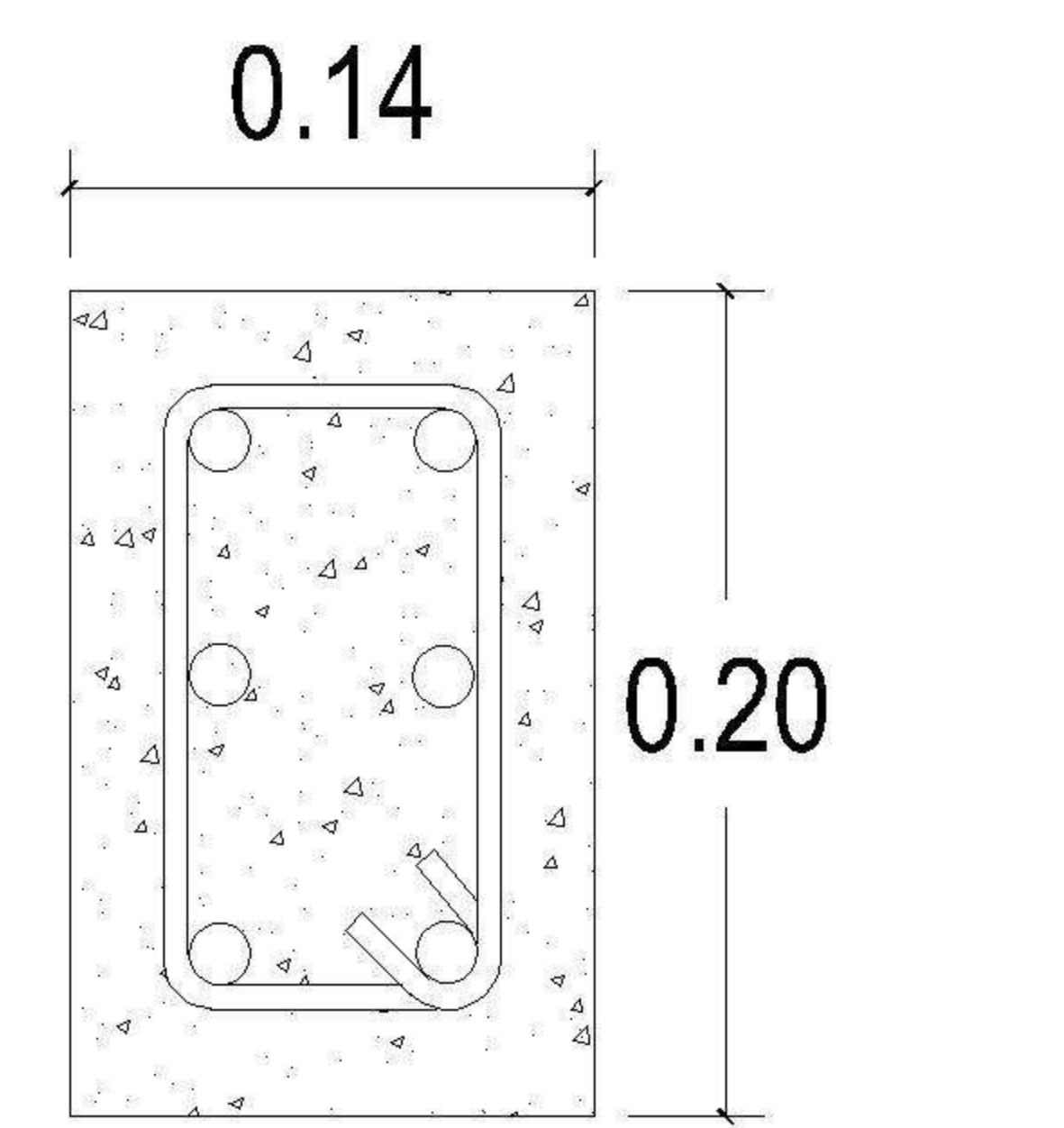
2 NIVEL 2 CIMENTACION Y COLUMNAS
 1 : 75



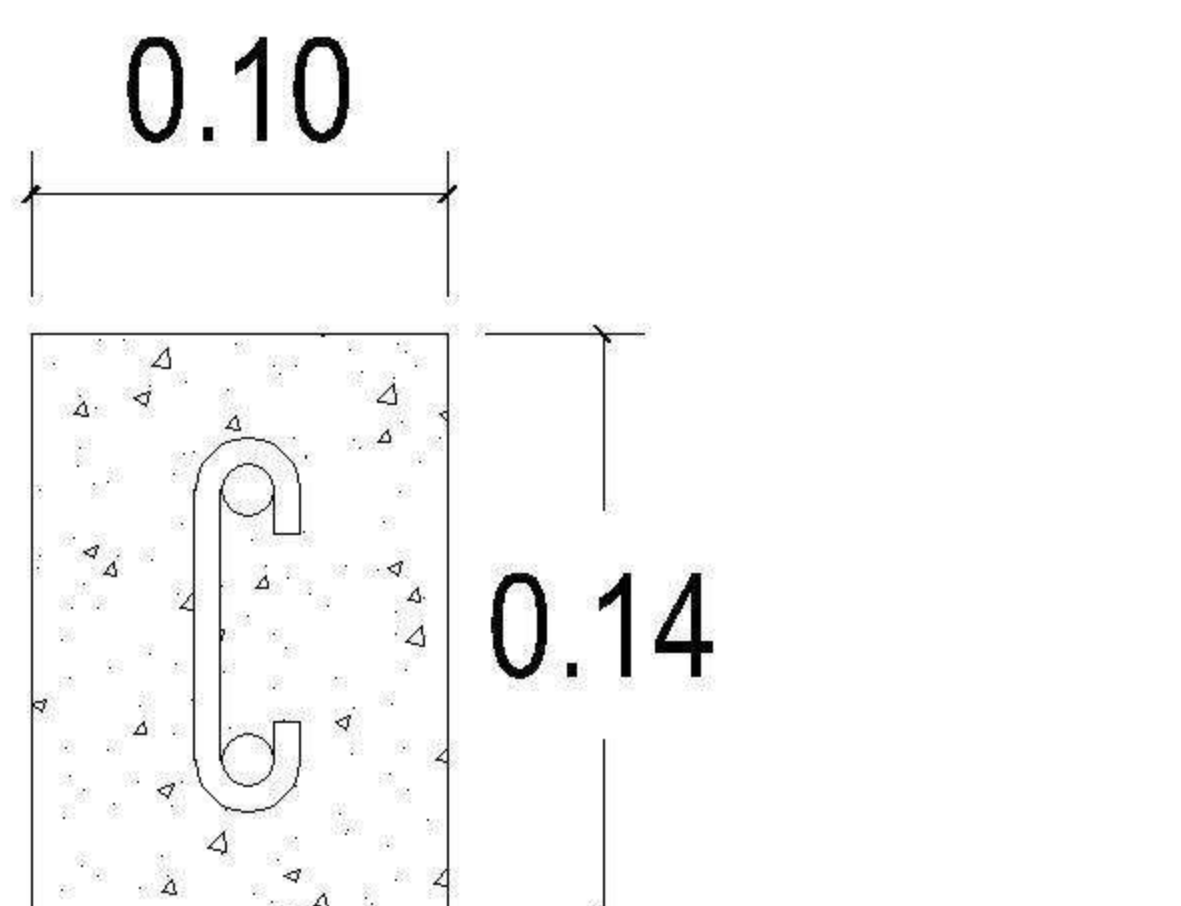
COLUMNA A
 4 Ø1/2" + est. Ø1/4" @ 0.15



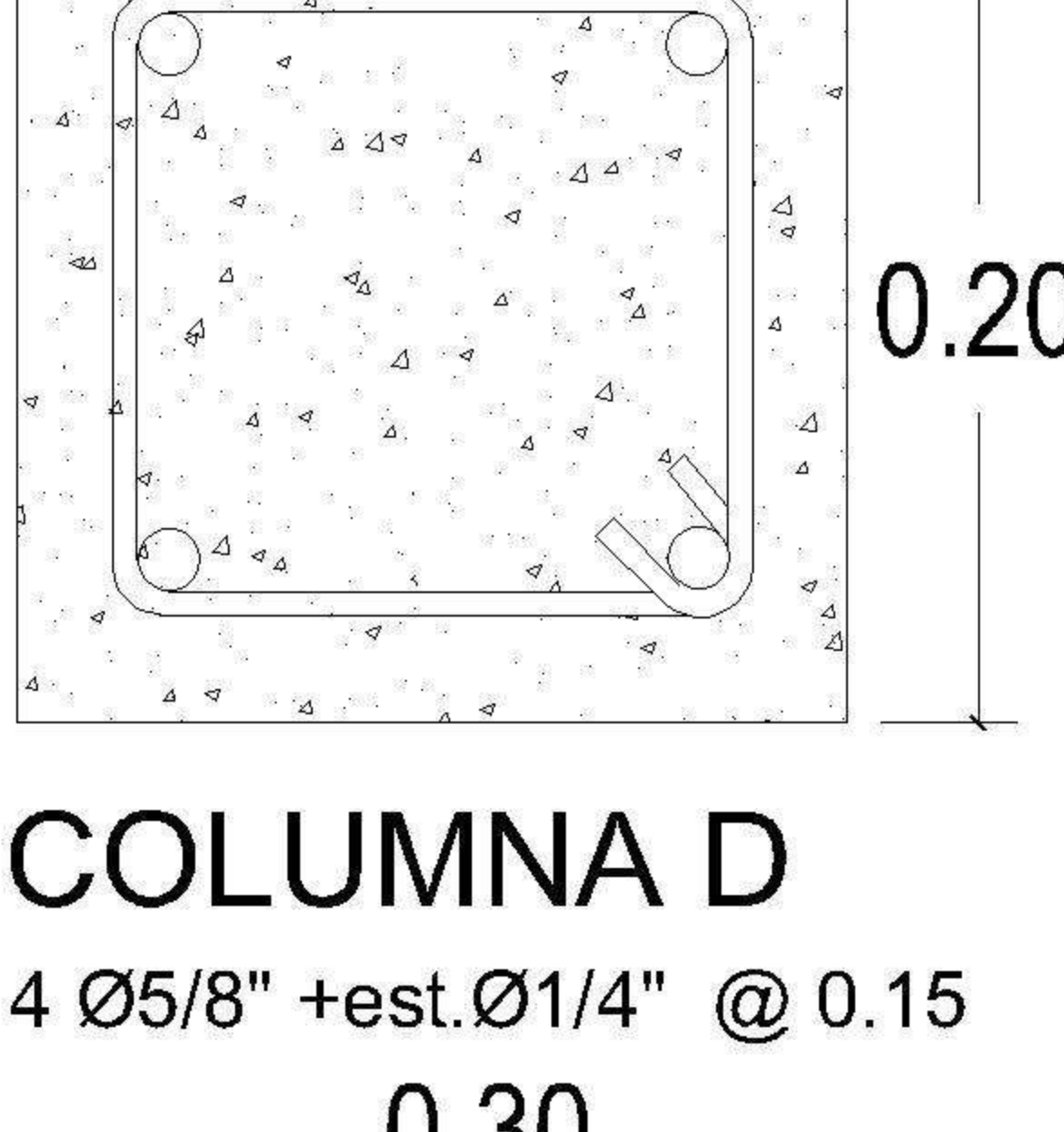
COLUMNA B
 4 Ø3/8" + est. Ø1/4" @ 0.15



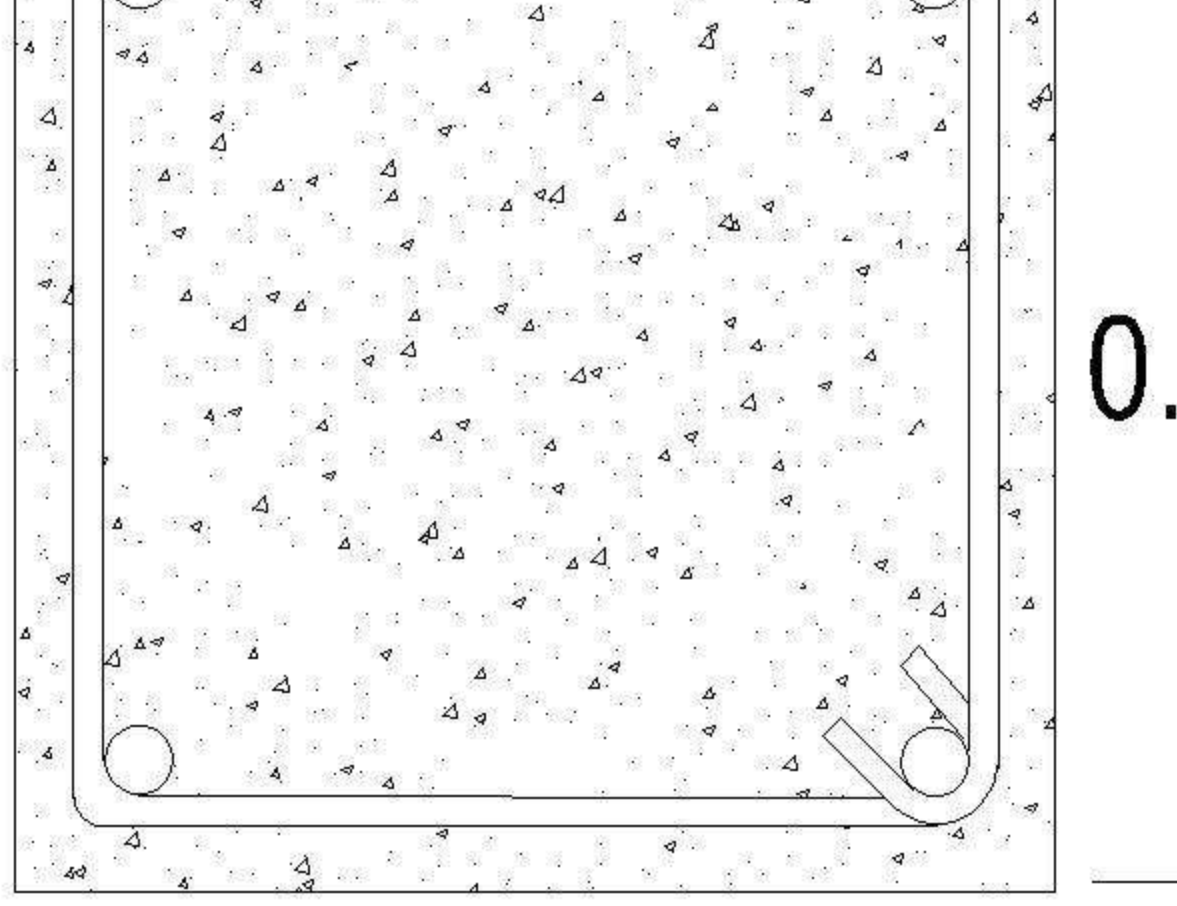
COLUMNA A-1
 6 Ø1/2" + est. Ø1/4" @ 0.15



COLUMNA C
 2 Ø3/8" + est. Ø1/4" @ 0.20



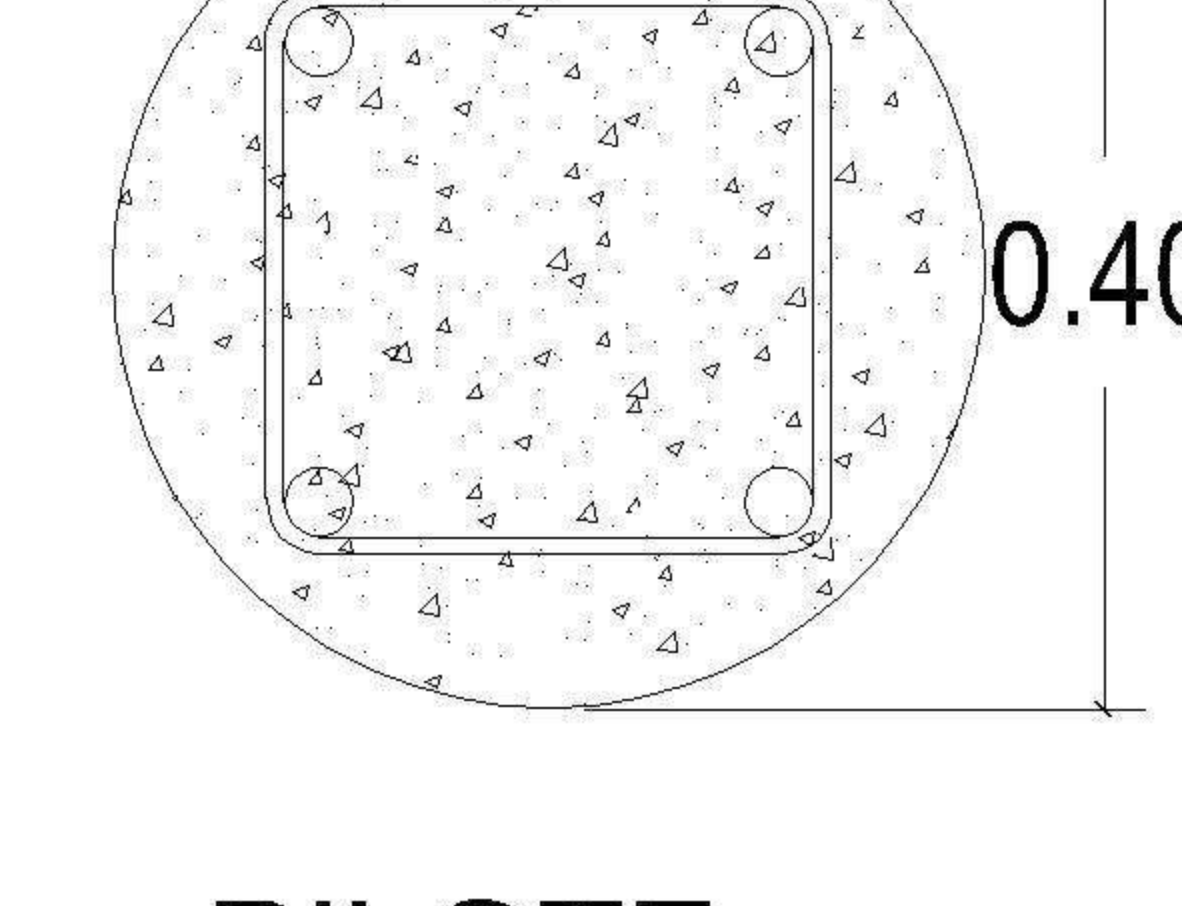
COLUMNA D
 4 Ø5/8" + est. Ø1/4" @ 0.15



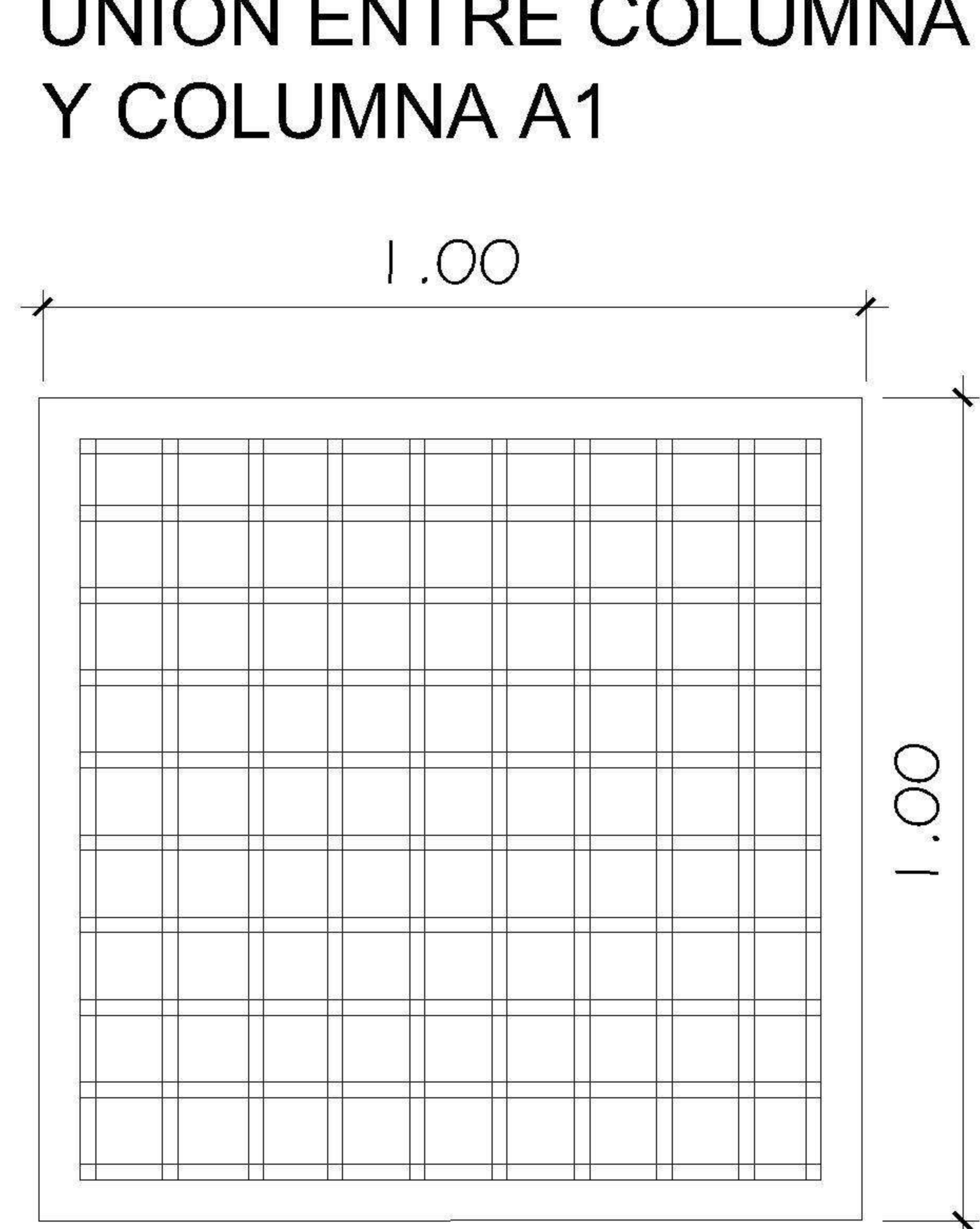
COLUMNA E
 4 Ø5/8" + est. Ø3/8" @ 0.20



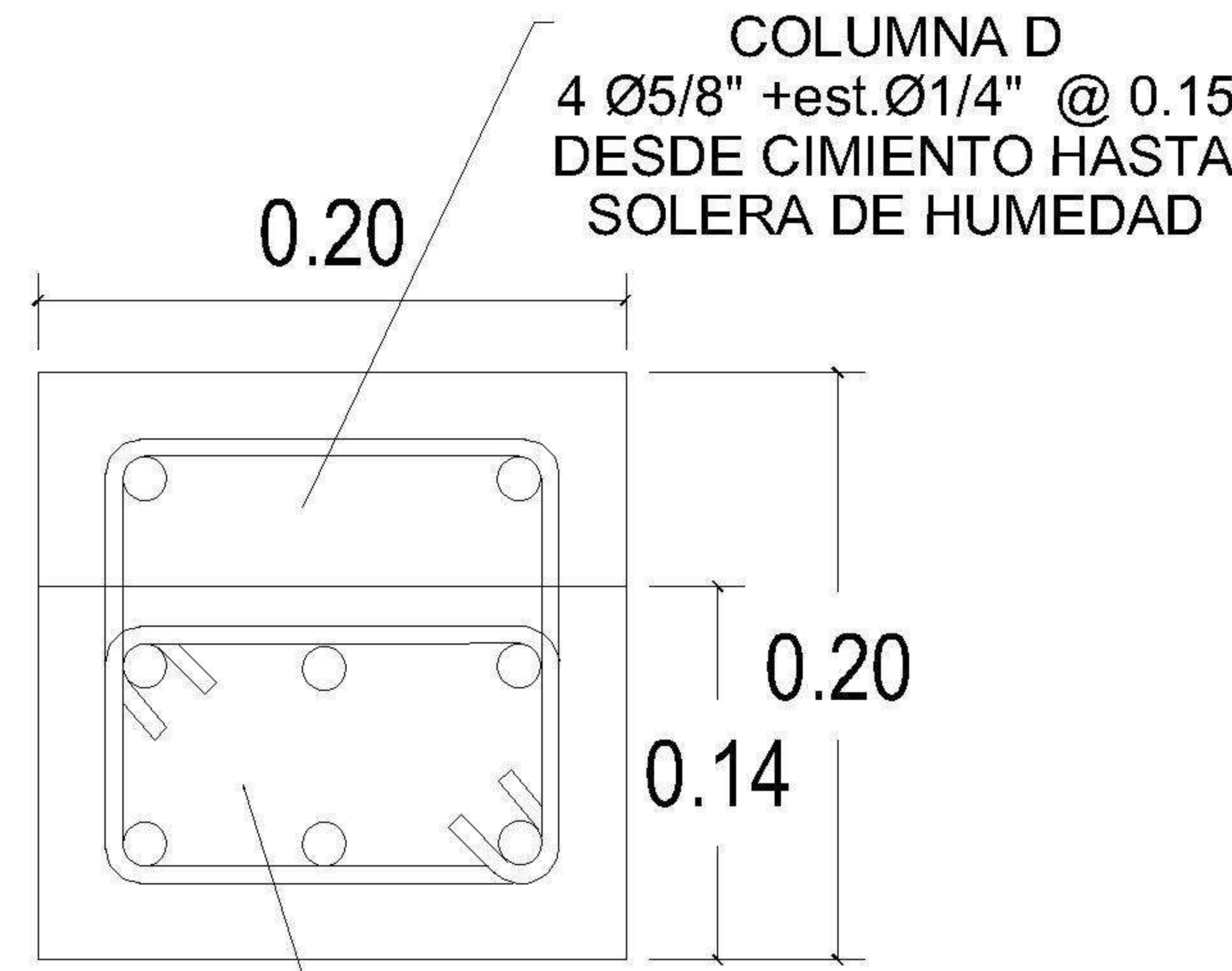
VIGA DE CIMENTACION VC
 4 Ø1/2" + est. Ø1/4" @ 0.20



PILOTE
 4 Ø5/8" + est. Ø3/8" @ 0.20

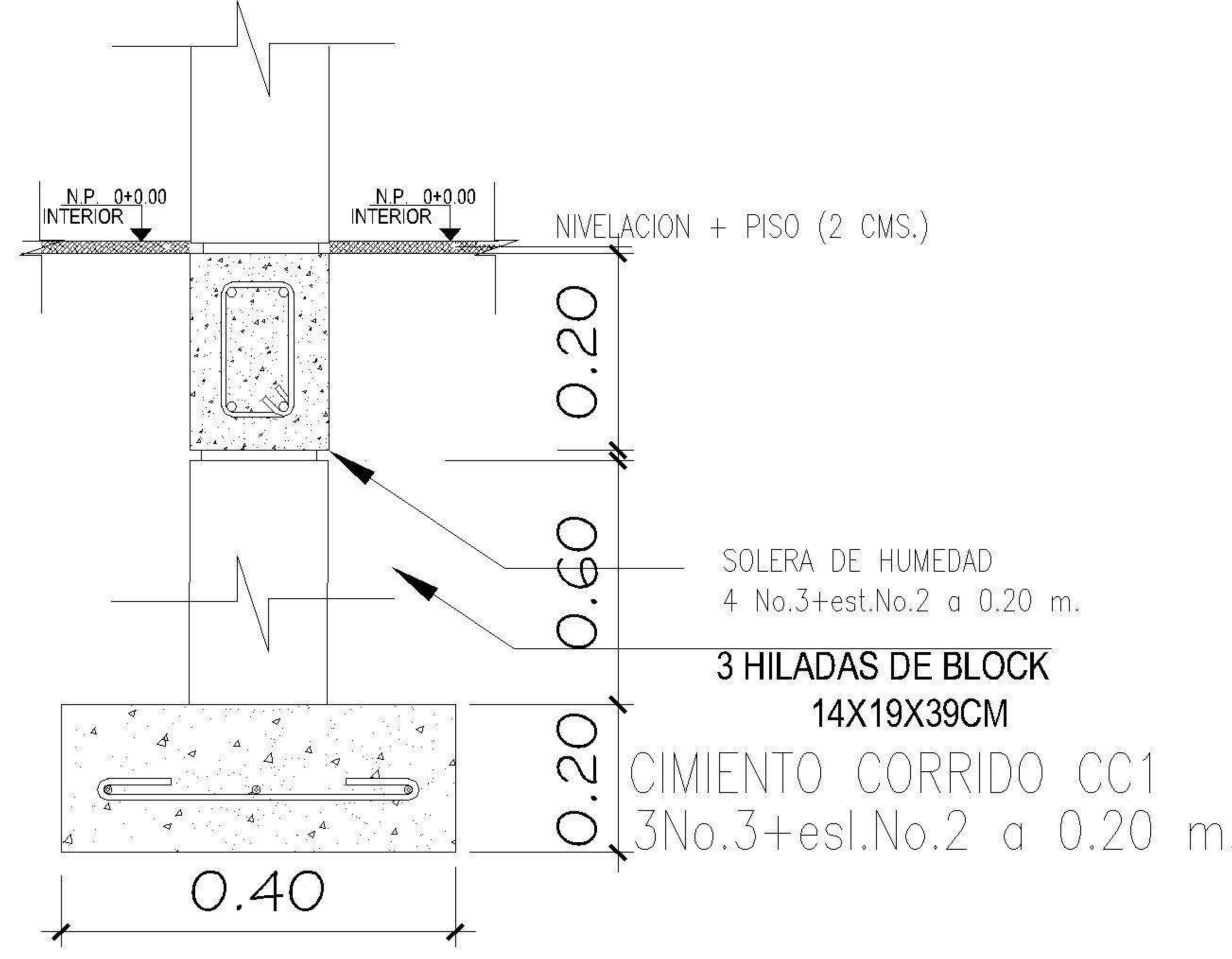


ZAPATA Z1, E=0.20m
 No 4 @ 0.10 m

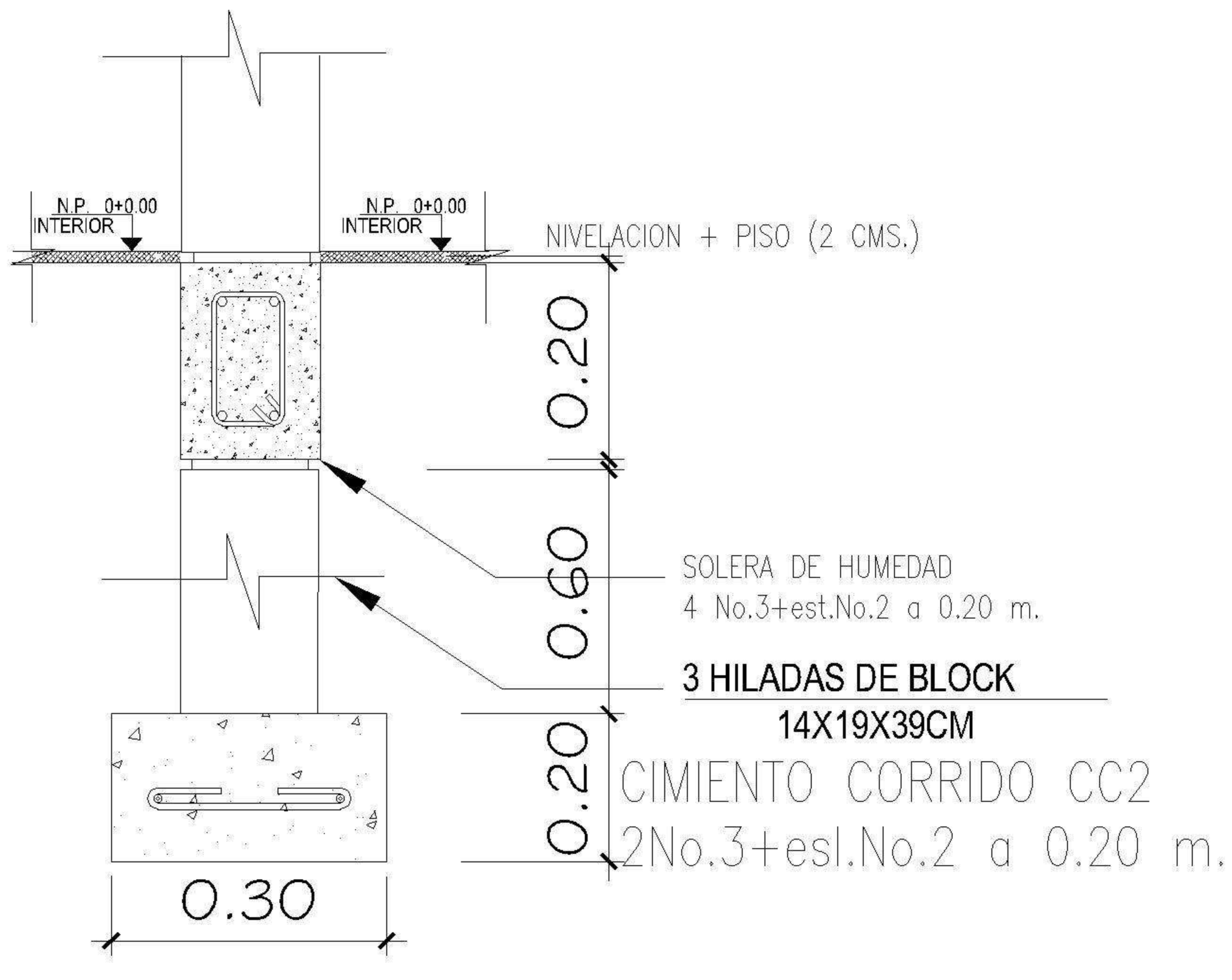


COLUMNA D
 4 Ø5/8" + est. Ø1/4" @ 0.15

UNION ENTRE COLUMNA D Y COLUMNA A1

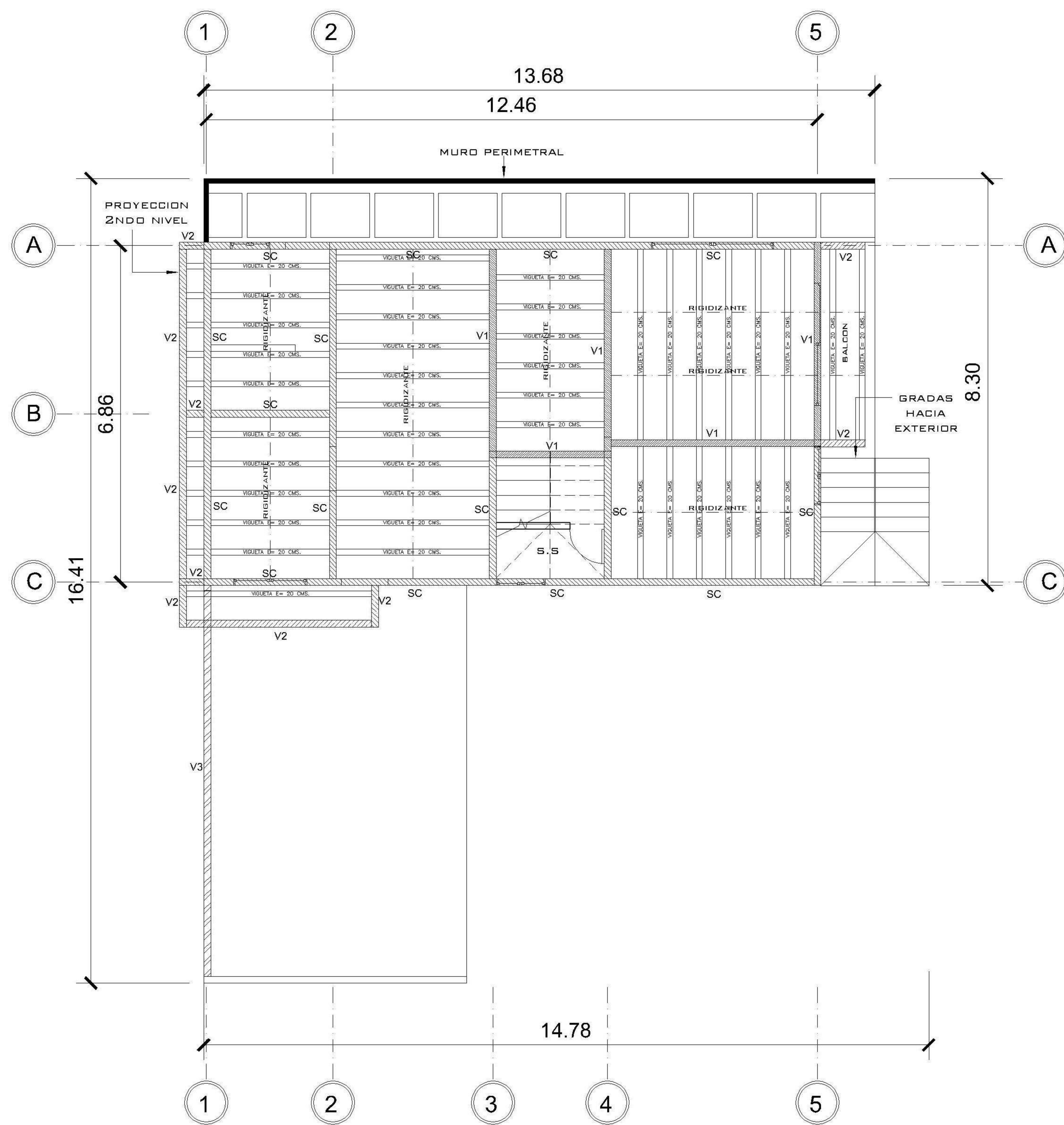


CIMIENTO CORRIDO 1
 CC1

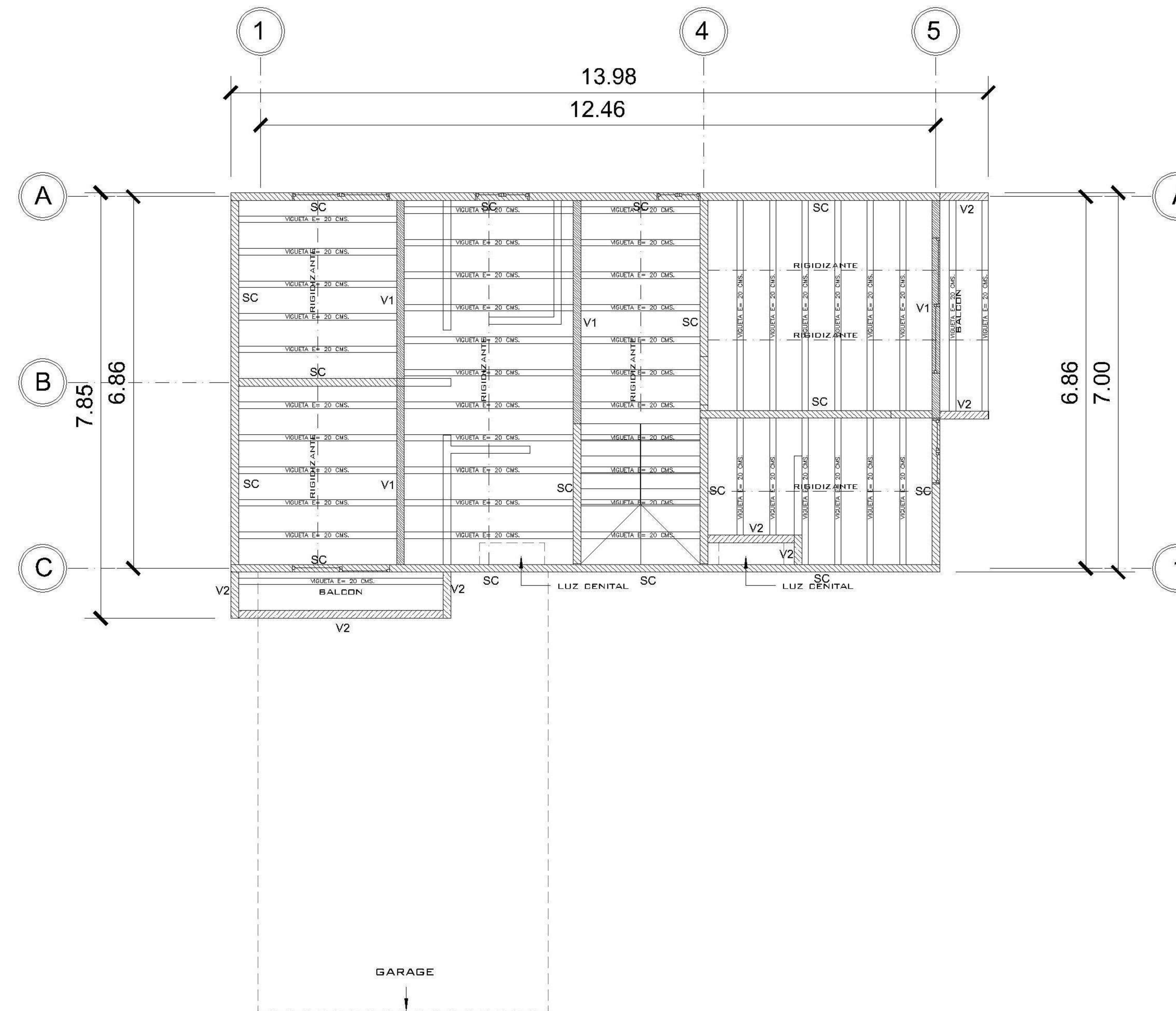


CIMIENTO CORRIDO 2
 CC2

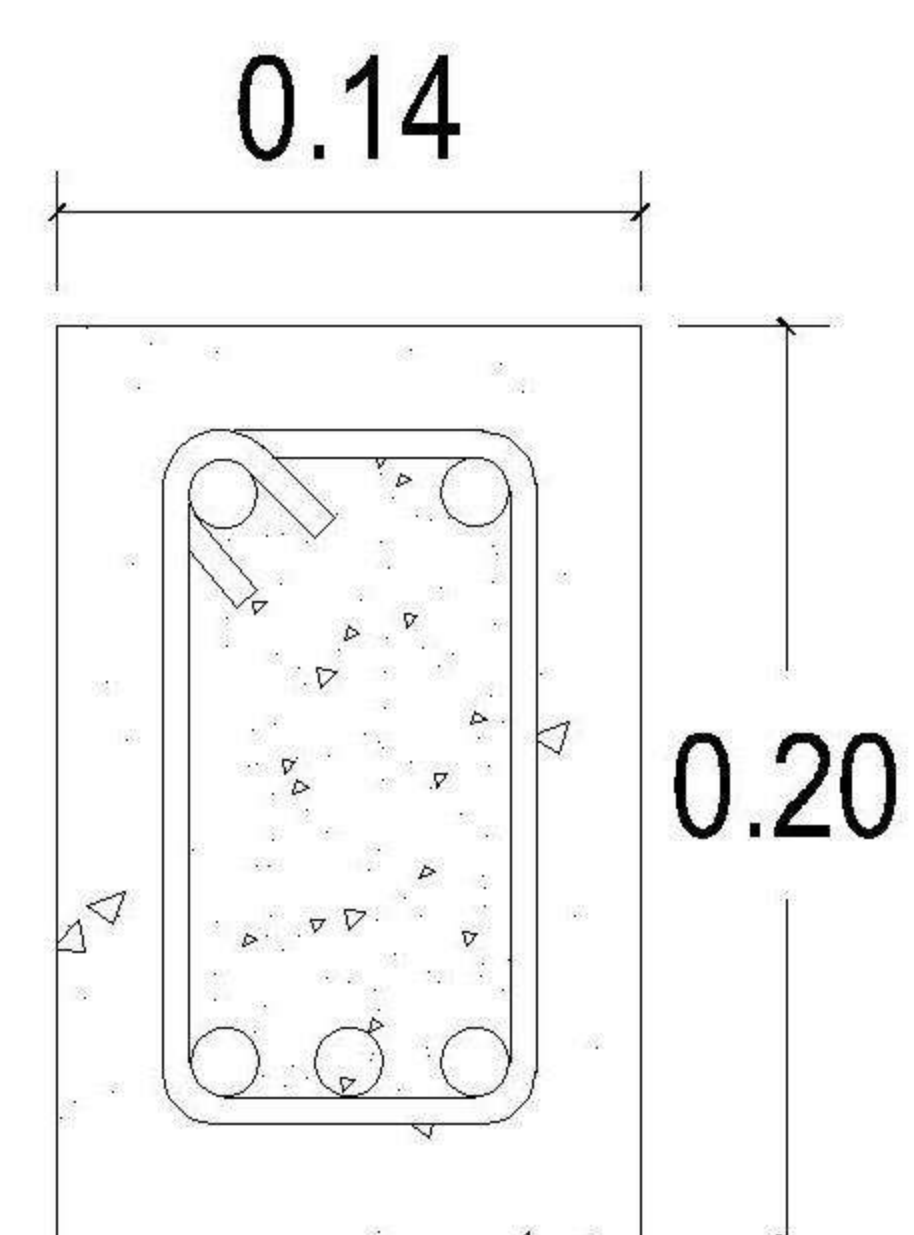
---	MURO DE CONTENCIÓN DE 0.2M HASTA SOLERA DE HUMEDAD
CMC	CIMIENTO DE MURO DE CONTENCIÓN



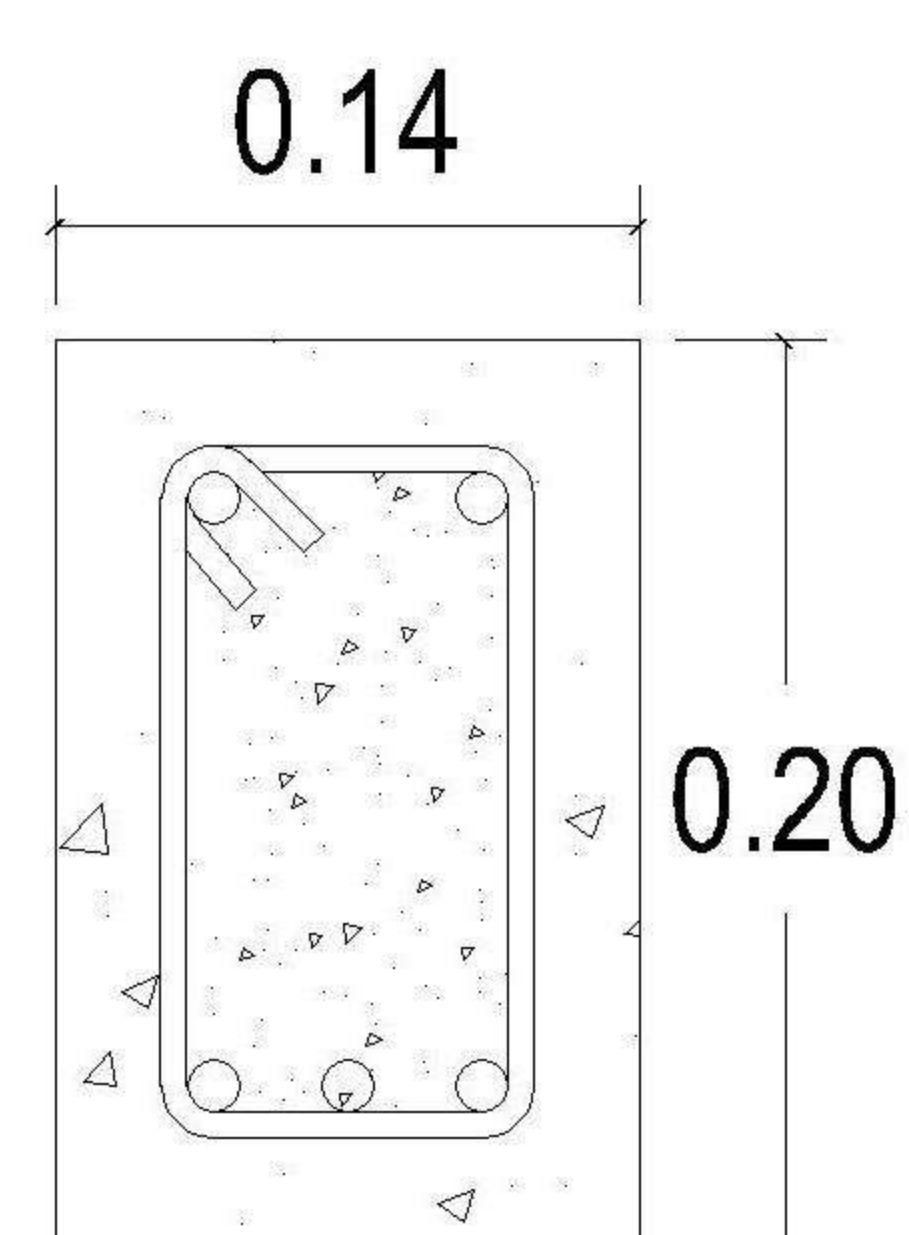
1 NIVEL 1 LOSA Y VIGAS
1 : 75



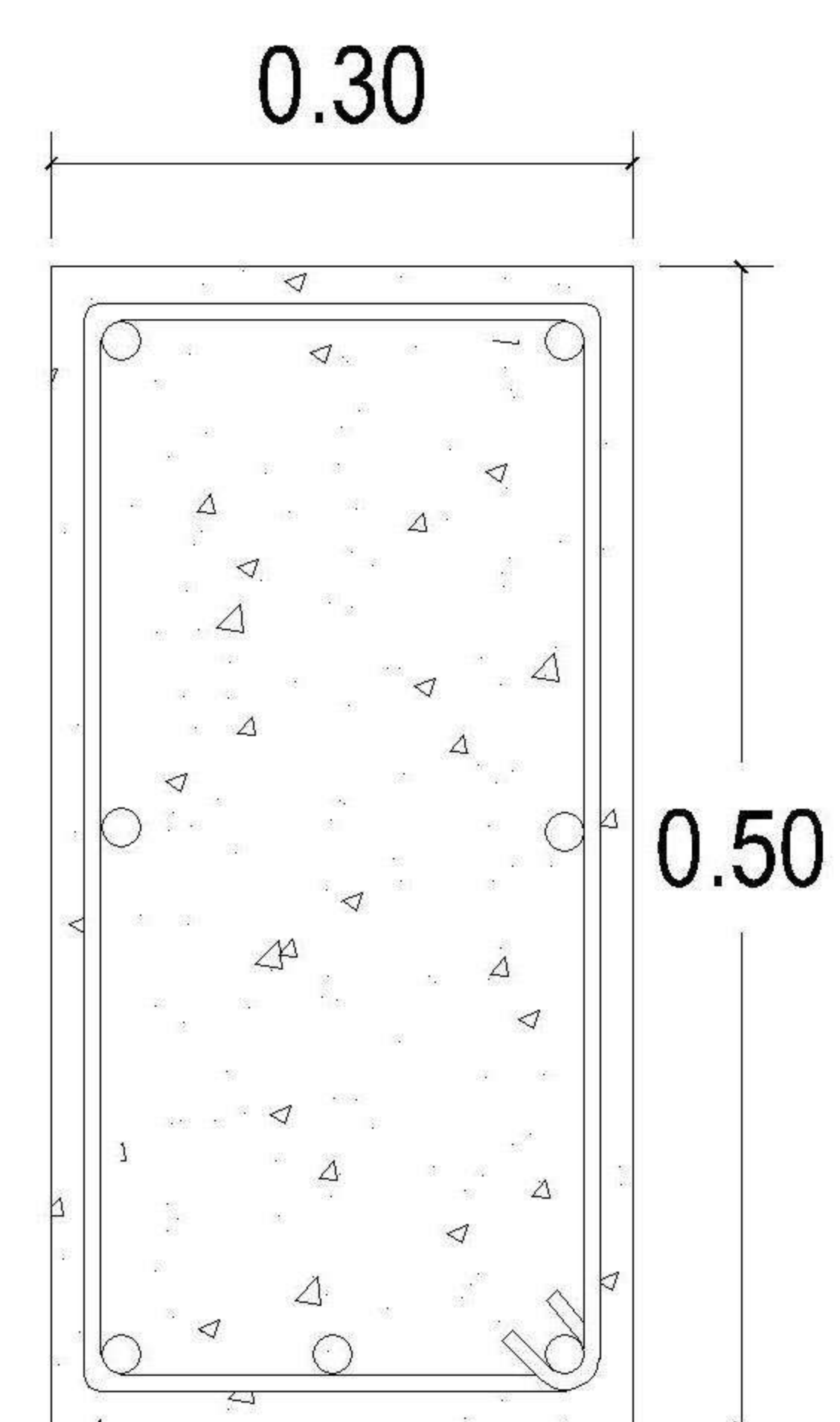
2 NIVEL 2 LOSA Y VIGAS
1 : 75



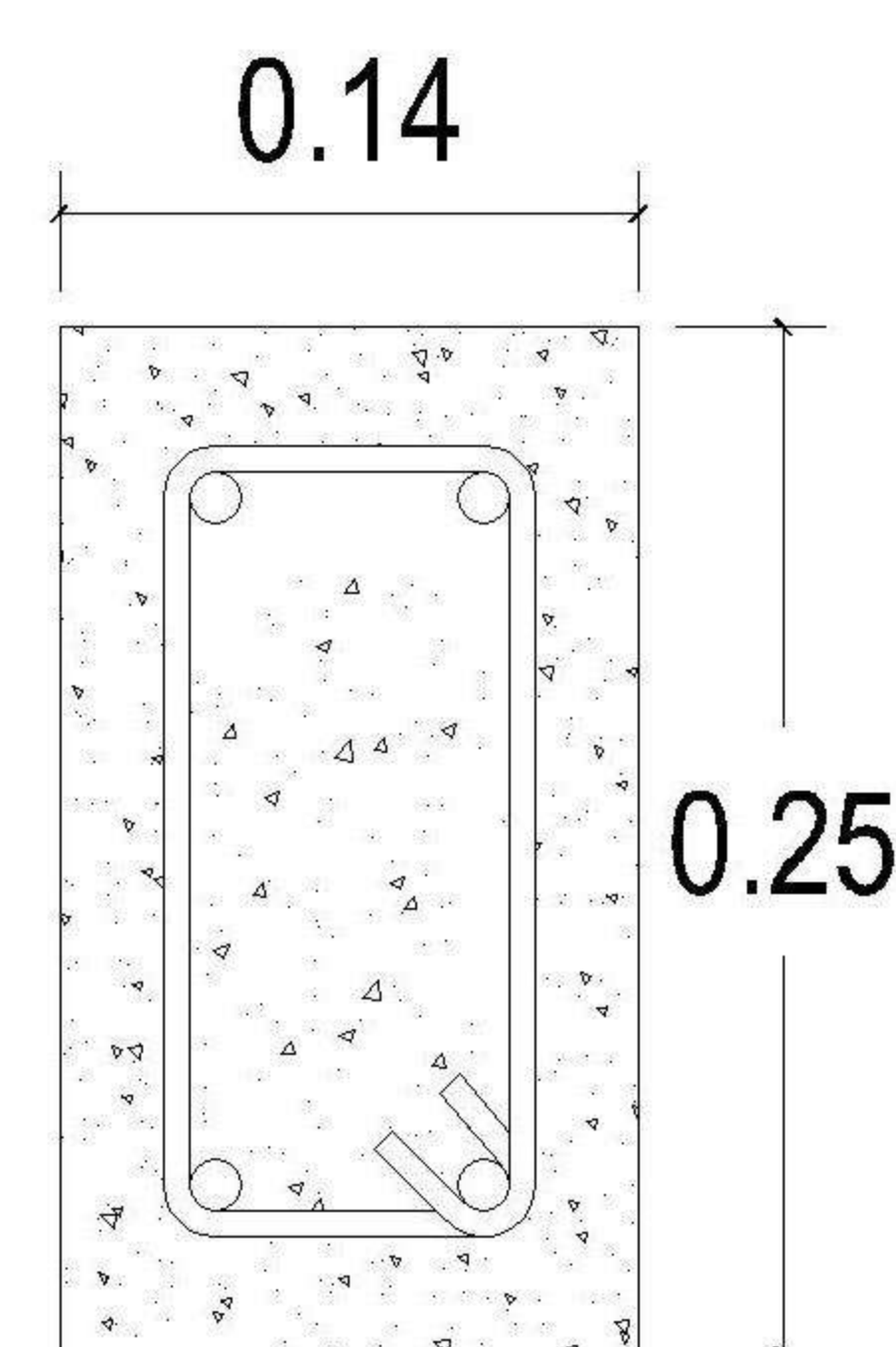
VIGA V1
4 Ø3/4" + 1 tensión Ø3/4" +
est.Ø1/4" 10 @ 5cm el resto
@ 0.10



VIGA V2
4 Ø5/8" + 1 tensión Ø5/8"
+ est.Ø1/4" @ 0.10



VIGA V3
4 Ø3/4" + 2 Ø1/2" a medio
peralte + 1 tensión Ø3/4" +
est.Ø3/8" 10 @ 7cm el resto
@ 0.15



SOLERA CORONA
4 Ø3/8" + est.Ø1/4" @ 0.15

PROPIETARIO:
PROYECTO: PIEDRA PARADA
UBICACIÓN:
PLANIFICADO POR: ING. JUANJO
EJECUTÓ: CONSTRUCTORA DEL ATLANTICO
DIBUJÓ: CONSTRUCTORA DEL ATLANTICO

OBSERVACIONES

--



CONTENIDO:

**PLANTA
LOSA Y VIGAS**

(ING. JUANJO)

FECHA: ENERO 2026
ESCALA: 1 : 75

CATEGORÍA	HOJA:								
<table border="1"> <tr> <td>ARQUITECTURA</td> <td><input checked="" type="checkbox"/></td> </tr> <tr> <td>ESTRUCTURA</td> <td><input type="checkbox"/></td> </tr> <tr> <td>INSTALACIONES</td> <td><input type="checkbox"/></td> </tr> <tr> <td>CIVIL</td> <td><input type="checkbox"/></td> </tr> </table>	ARQUITECTURA	<input checked="" type="checkbox"/>	ESTRUCTURA	<input type="checkbox"/>	INSTALACIONES	<input type="checkbox"/>	CIVIL	<input type="checkbox"/>	04/14
ARQUITECTURA	<input checked="" type="checkbox"/>								
ESTRUCTURA	<input type="checkbox"/>								
INSTALACIONES	<input type="checkbox"/>								
CIVIL	<input type="checkbox"/>								

PROPIETARIO:
 PROYECTO:
 PIEDRA PARADA
 UBICACIÓN:
 PLANIFICADO POR:
 ING. JUANJO
 EJECUTÓ:
 CONSTRUCTORA DEL ATLANTICO
 DIBUJÓ:
 CONSTRUCTORA DEL ATLANTICO

OBSERVACIONES



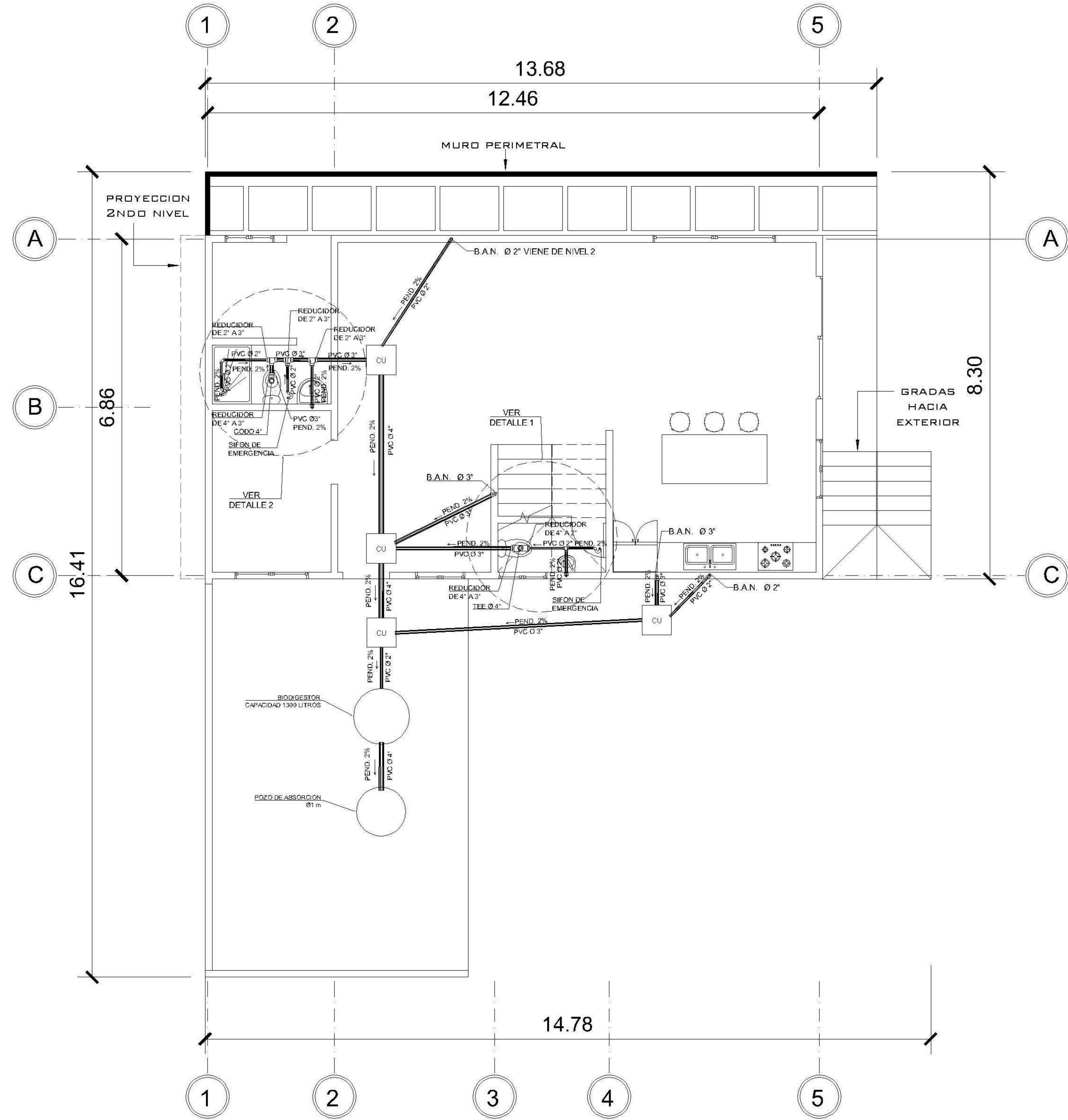
CONTENIDO:

PLANTA DRENAJE SANITARIO

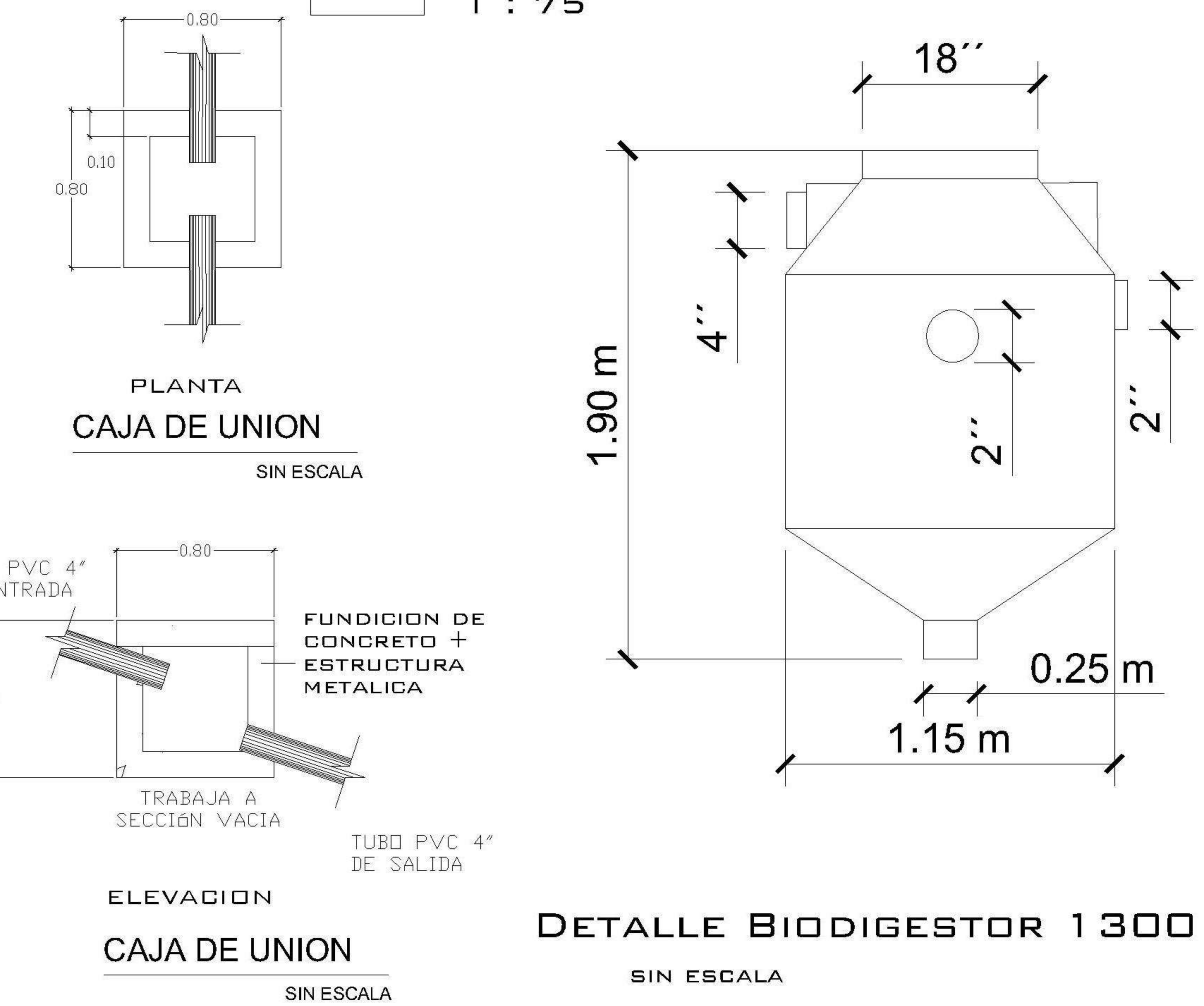
(ING. JUANJO)

FECHA:
 ENERO 2026
 ESCALA:
 1 : 75

CATEGORÍA		HOJA:
ARQUITECTURA	ESTRUCTURA	06/14
INSTALACIONES		
CIVIL		



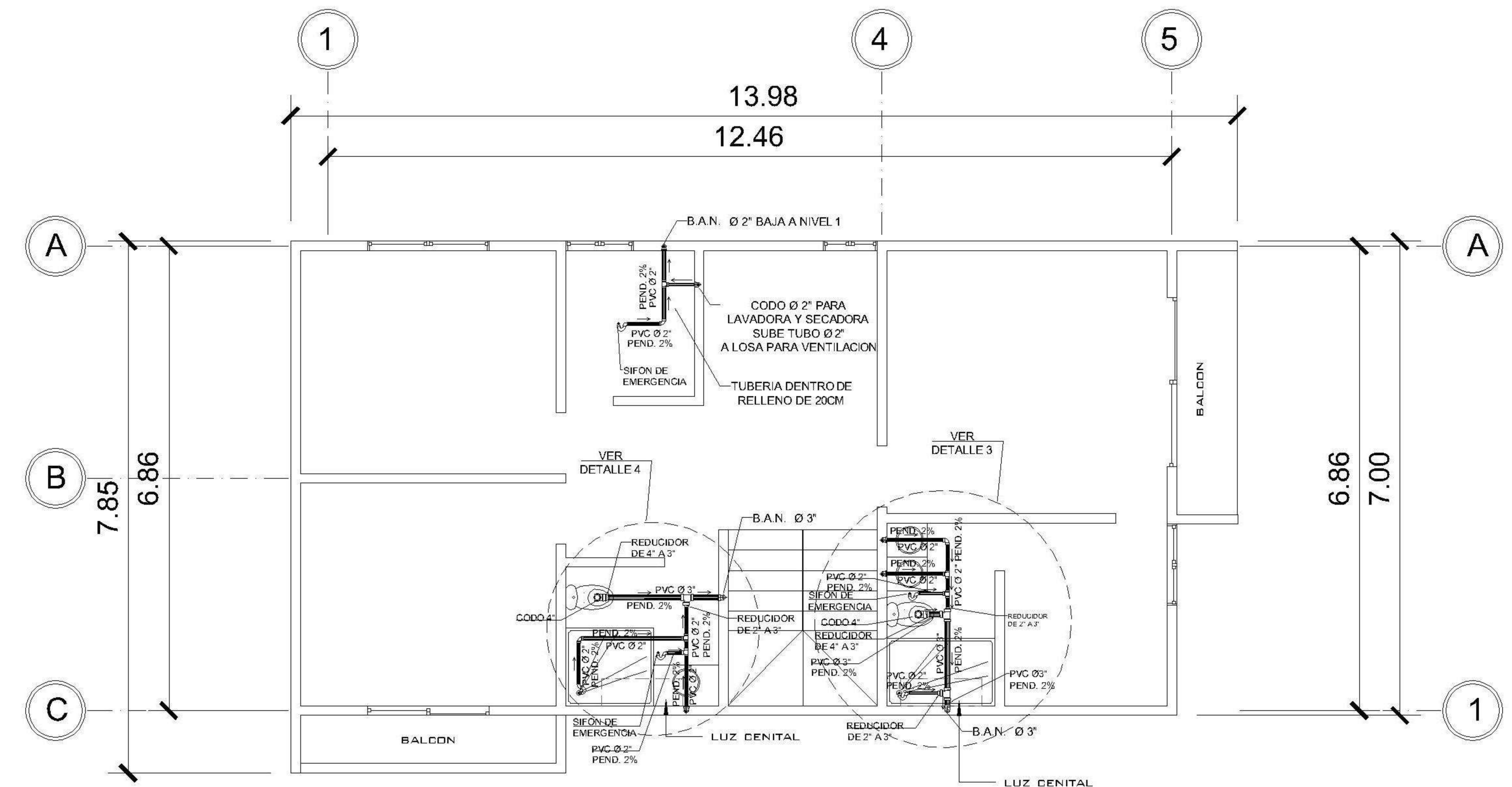
1 NIVEL 1 DRENAJE SANITARIO
 1 : 75



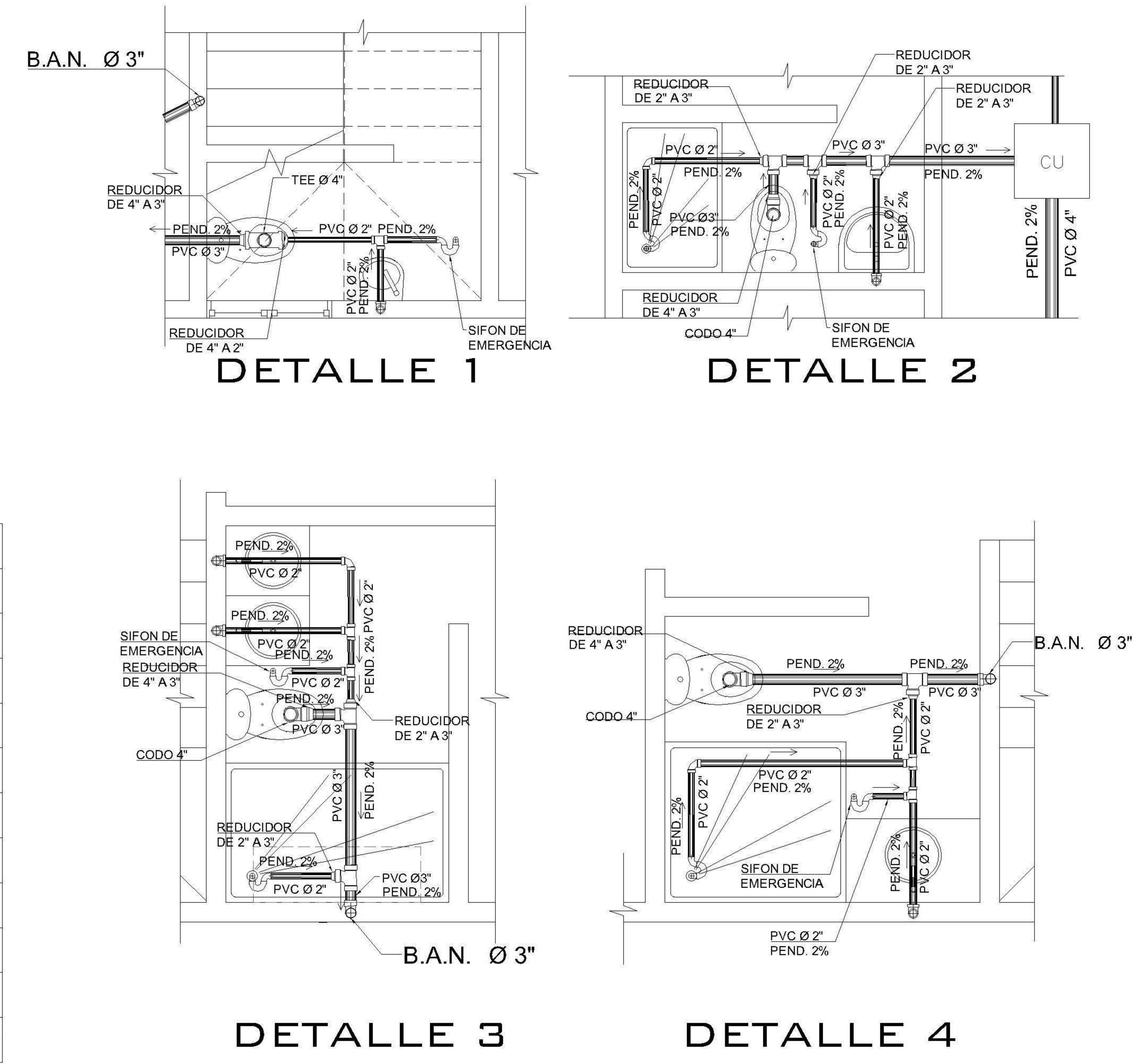
DETALLE BIODIGESTOR 1300 LITROS
 SIN ESCALA

SIMBOLOGIA
 PLANTA DE DRENAJES

B.A.N.	BAJADA DE AGUAS NEGRAS
TG	TRAMPA DE GRASA
[Symbol]	CODO VERTICAL A 90°
[Symbol]	TEE A 45°
[Symbol]	CODO A 45°
[Symbol]	TEE VERTICAL
[Symbol]	SIFÓN TERMINAL
[Symbol]	TUBERÍA DE AGUAS NEGRAS
[Symbol]	TUBERÍA DE AGUAS PLUVIALES
CU	CAJA UNIFICADORA
PVC Ø 3"	DIRECCIÓN Y MEDIDAS DEL TUBO
[Symbol]	BAJADA DE TUBO DE 3" PARA EXTRACTOR DE OLORES

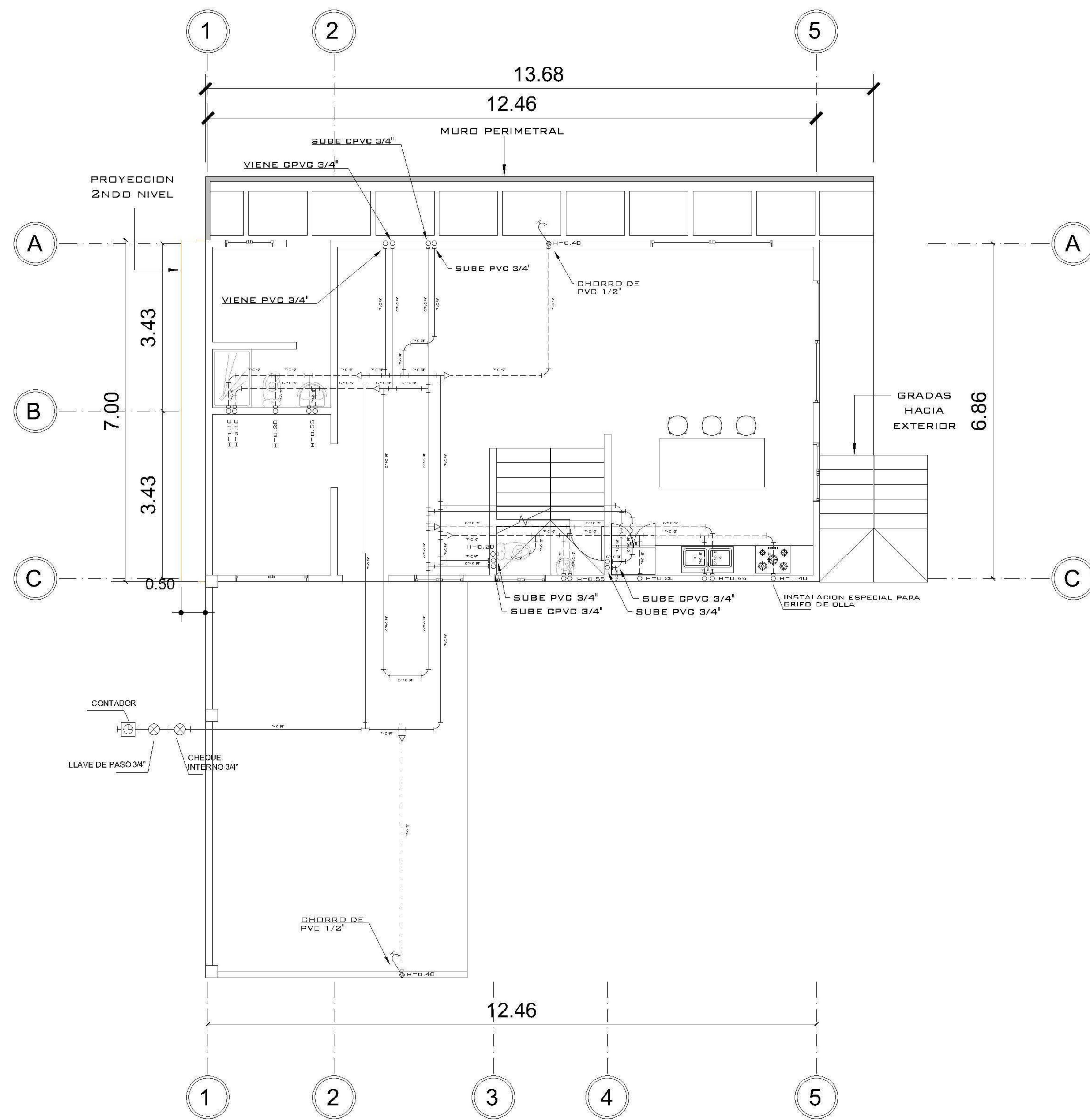


2 NIVEL 2 DRENAJE SANITARIO
 1 : 75

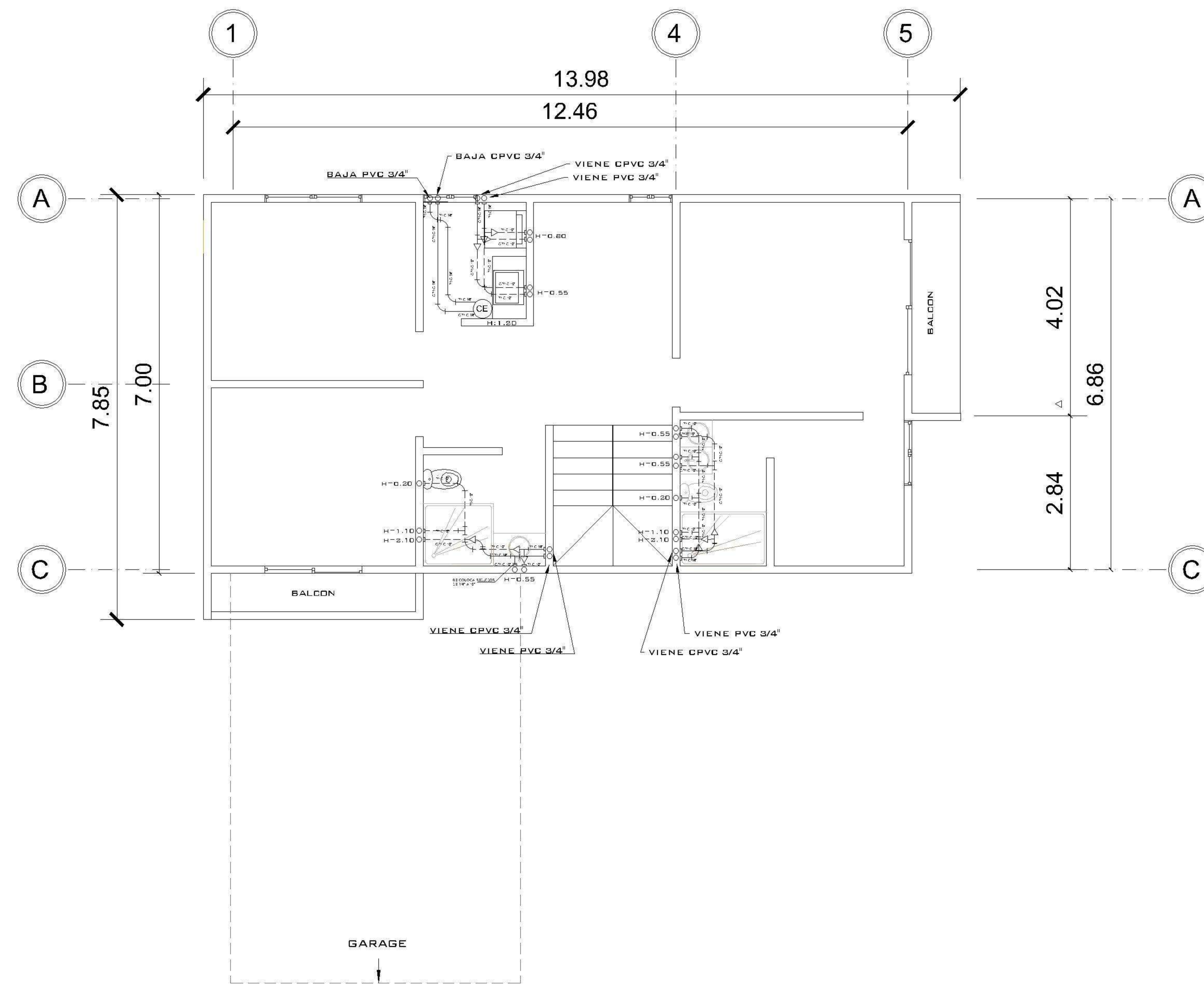


DETALLE 3

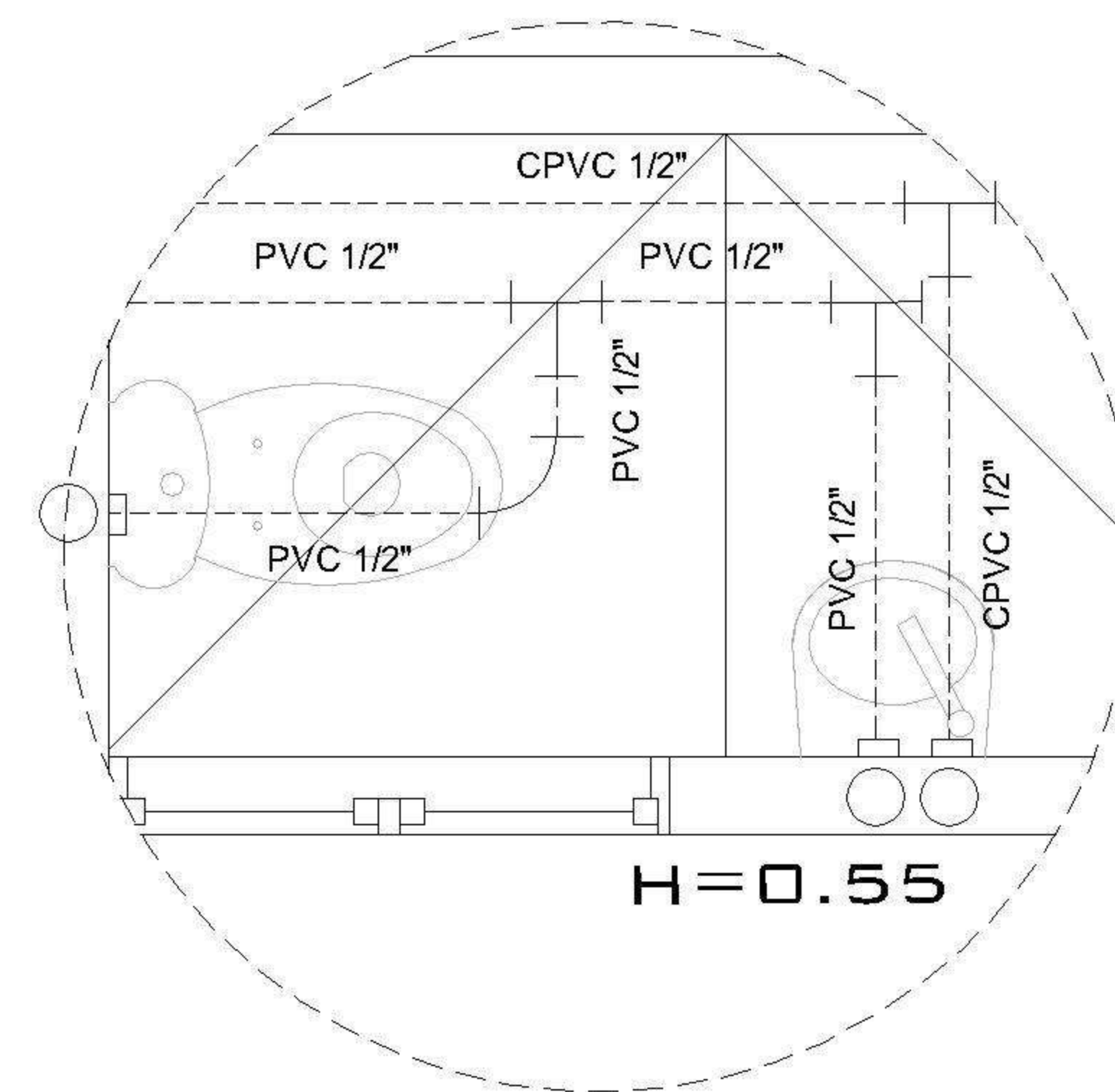
DETALLE 4



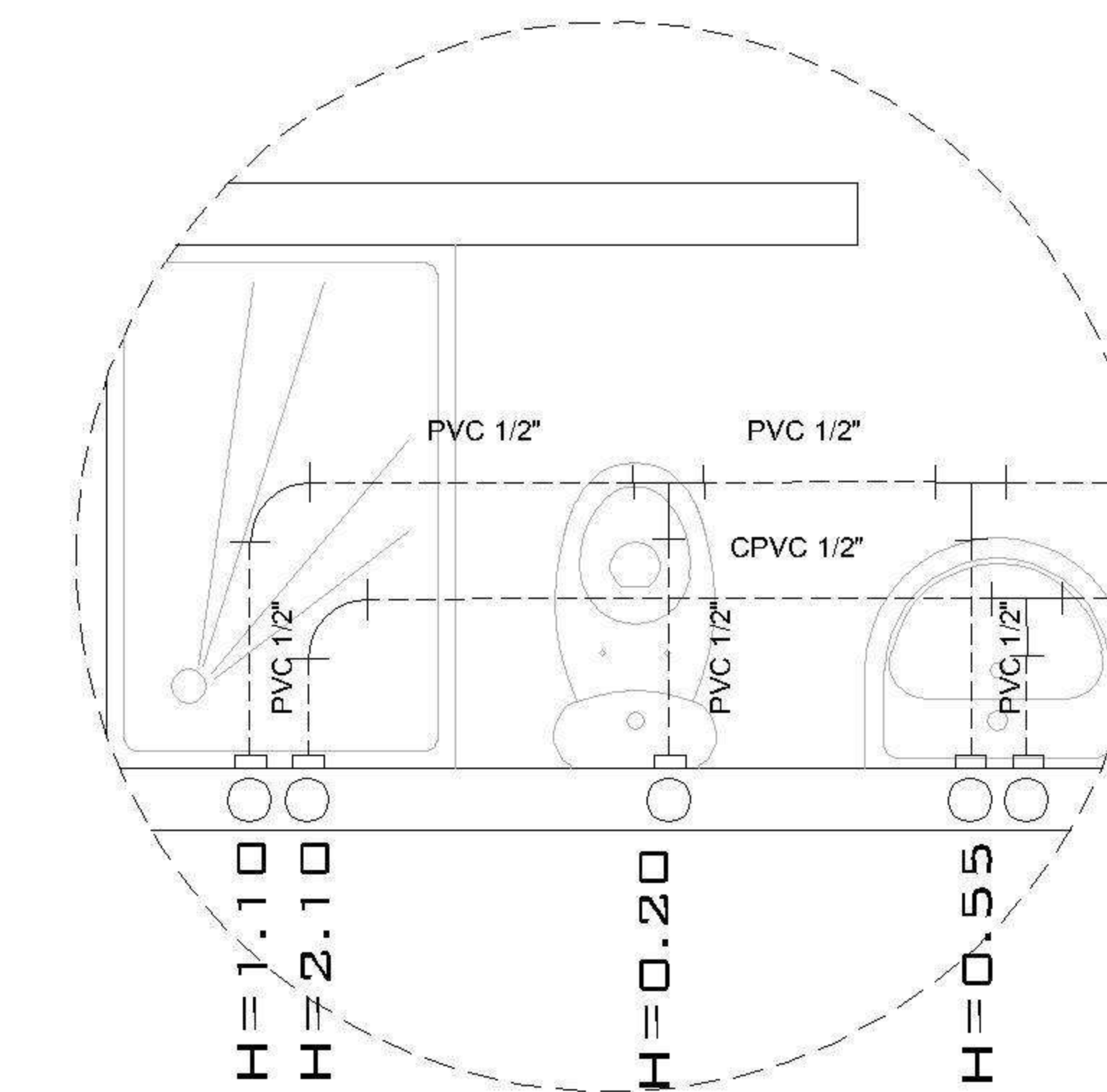
1 NIVEL 1 PLANTA POTABLE
1 : 75



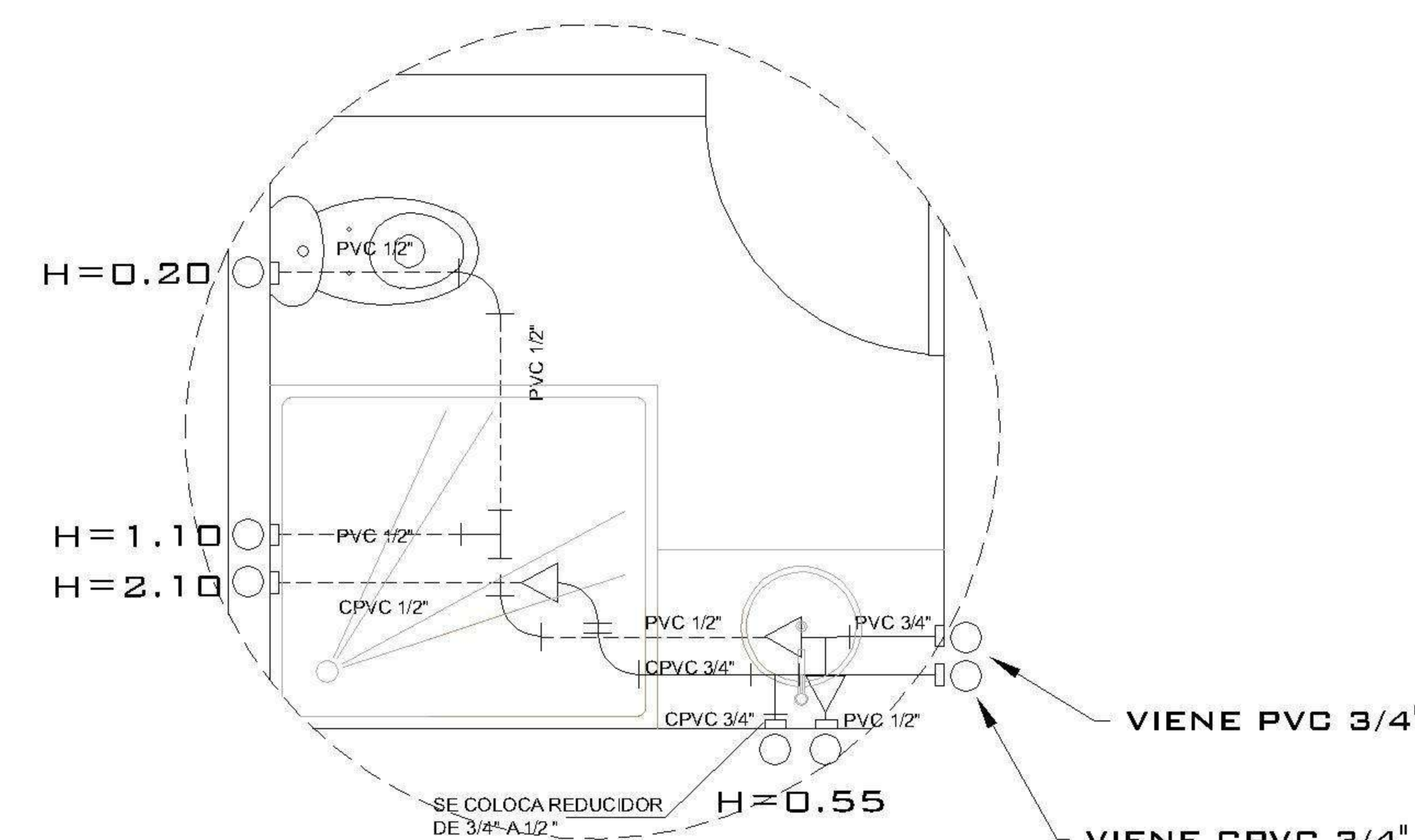
2 NIVEL 2 PLANTA POTABLE
1 : 75



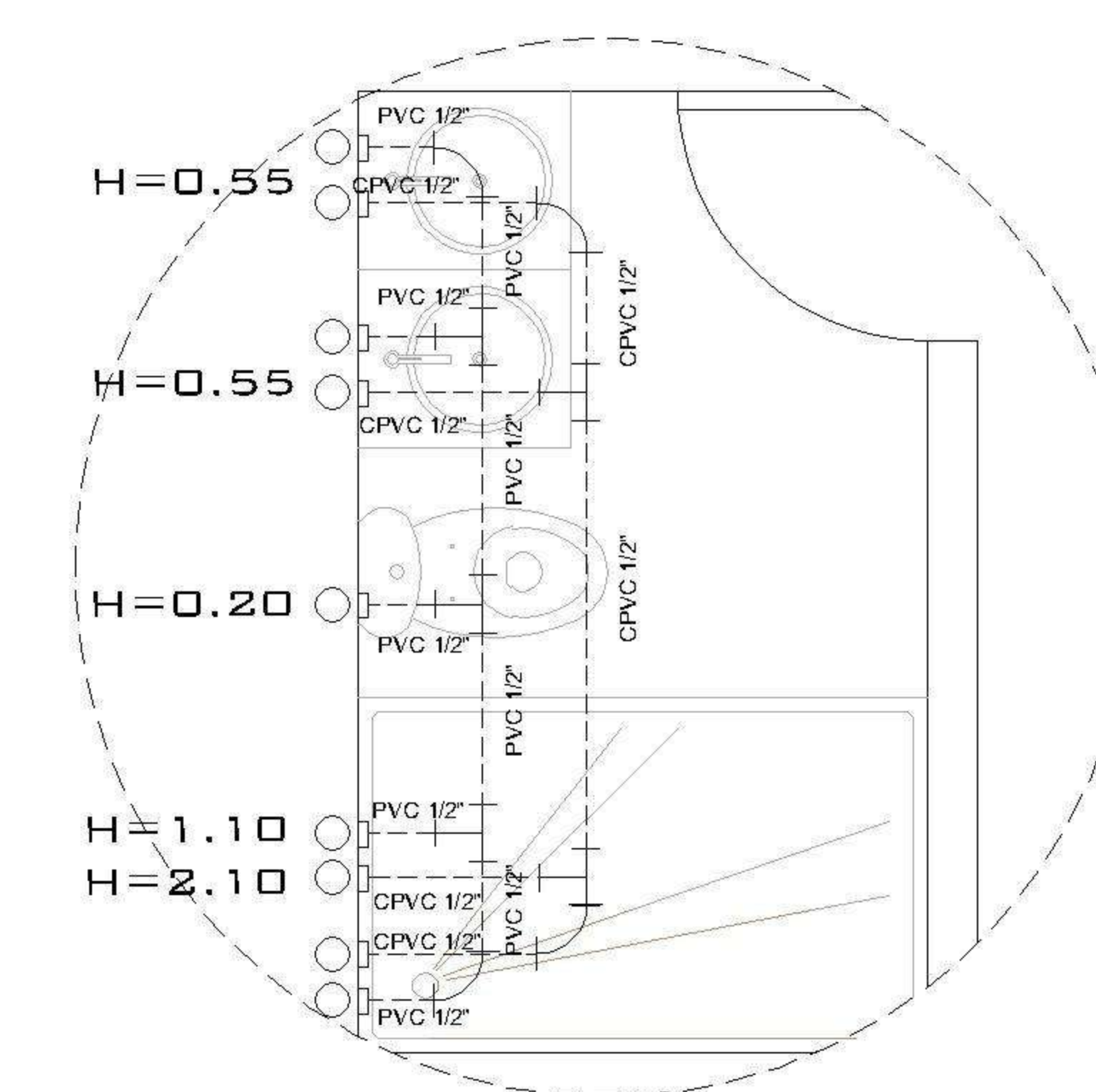
DETALLE S.S. BAJO GRADAS NIVEL 1



DETALLE S.S. NIVEL 1



DETALLE S.S.1 NIVEL 2



DETALLE S.S.2 NIVEL 2

SIMBOLOGIA PLANTA DE AGUA			
	TUBERIA DE AGUA CALIENTE CPVC		TUBERIA DE AGUA CALIENTE CPVC
	TUBERIA DE AGUA FRIA PVC		TUBERIA DE AGUA FRIA PVC
	TEE A 90° HORIZONTAL		CHEQUE INTERNO 3/4"
	BOMBA HIDRONEUMATICA		CALENTADOR DE AGUA
	CHORRO		CONTADOR
	CODO		CODO A 90° VERTICAL INDICA SUBE
	REDUCIDOR DE 3/4" A 1/2"		

PROPIETARIO:	
PROYECTO:	PIEDRA PARADA
UBICACIÓN:	
PLANIFICADO POR:	ING. JUANJO
EJECUTÓ:	CONSTRUCTORA DEL ATLANTICO
DIBUJÓ:	CONSTRUCTORA DEL ATLANTICO

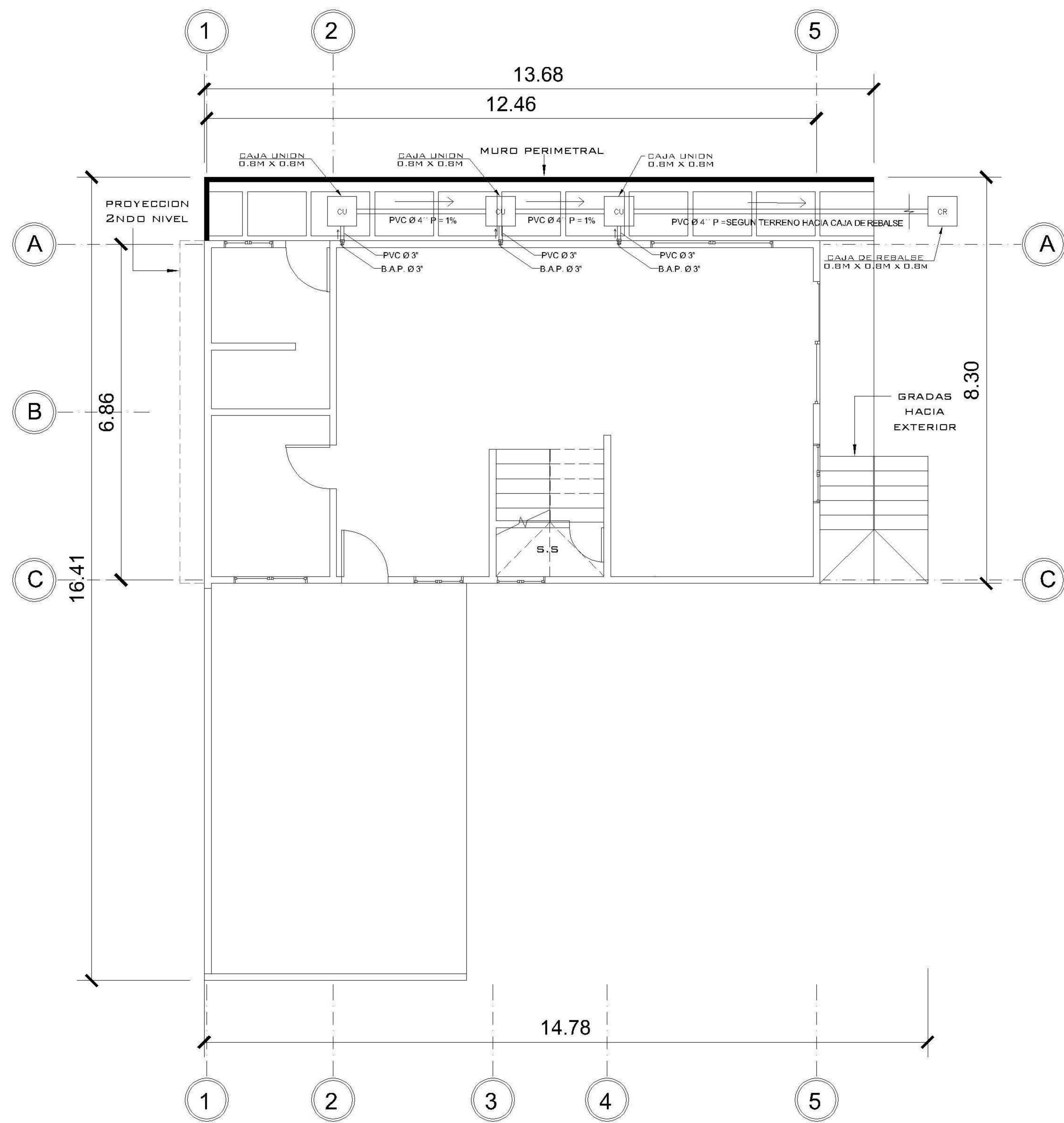
OBSERVACIONES



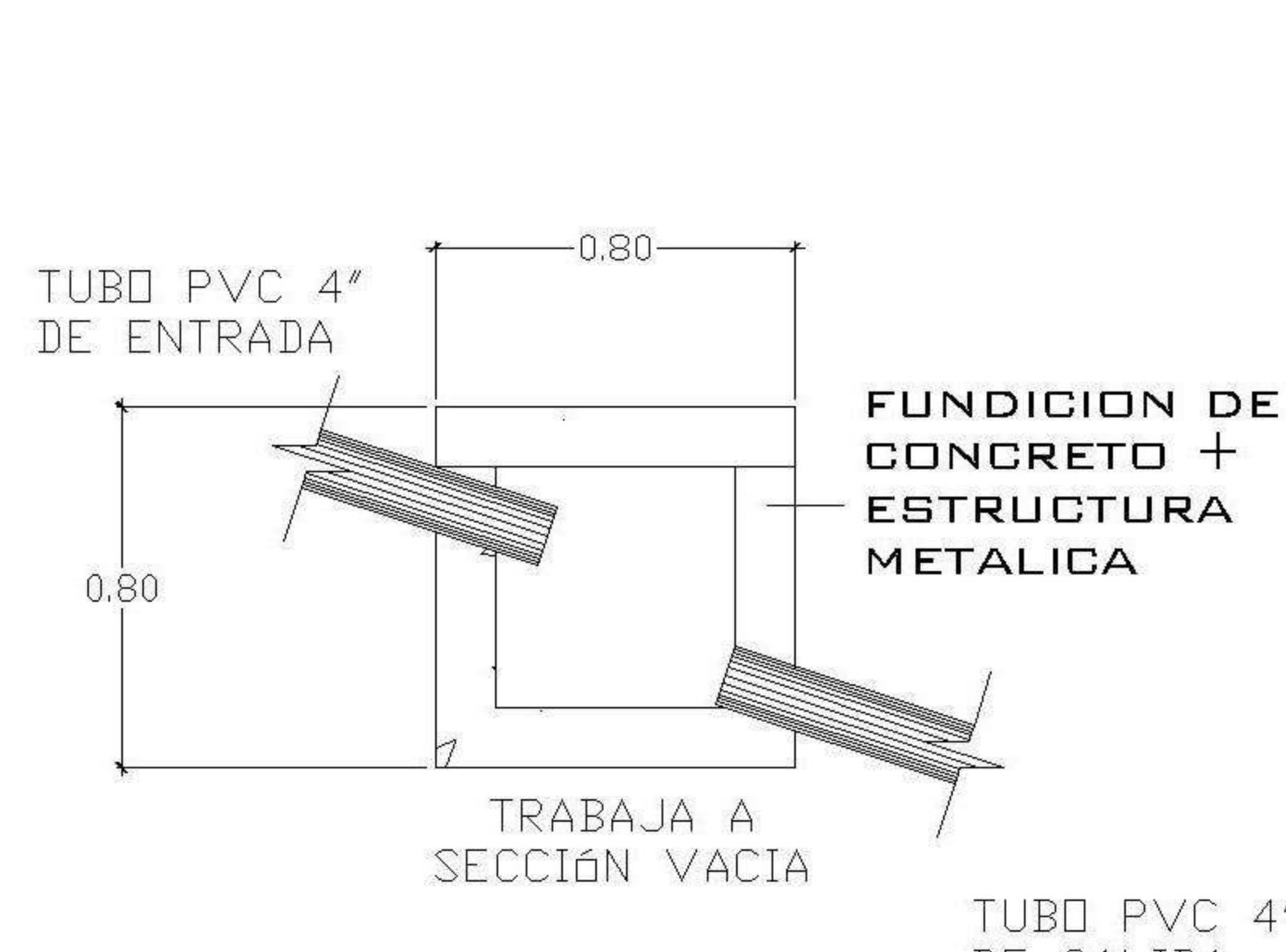
CONTENIDO:
POTABLE

FECHA:	ENERO 2026
ESCALA:	1 : 75

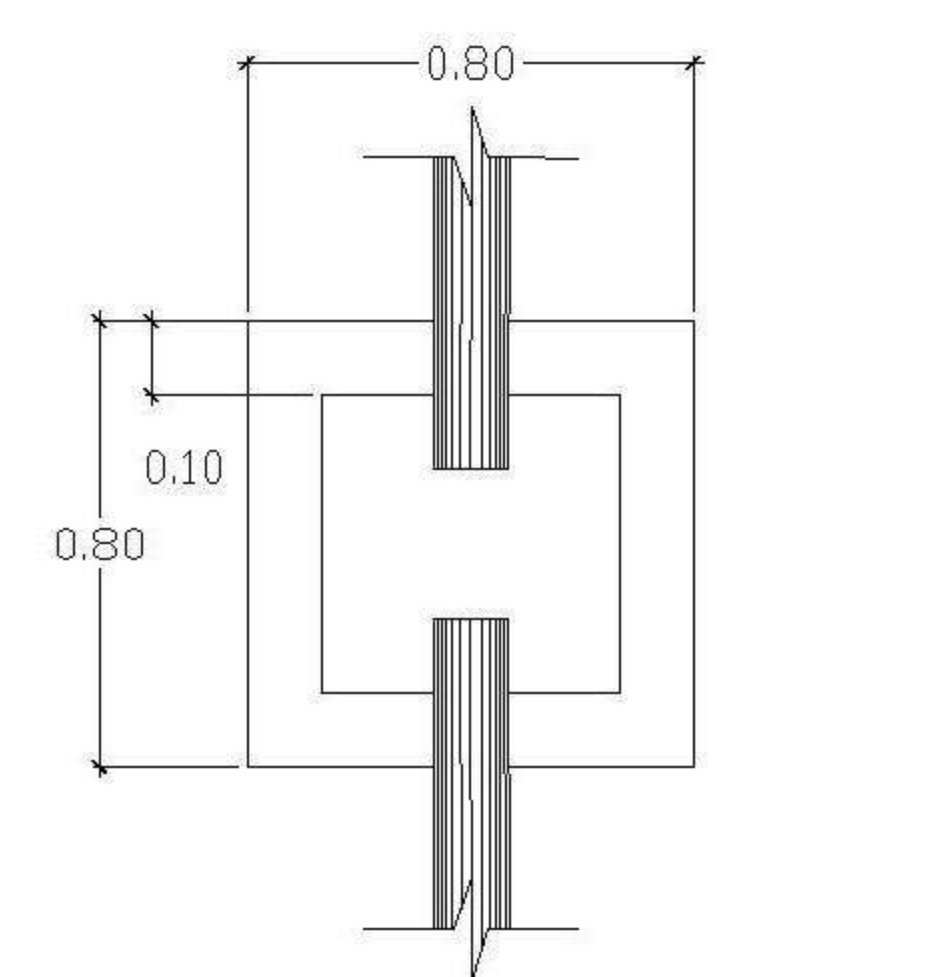
FECHA:	ENERO 2026								
ESCALA:	1 : 75								
CATEGORIA	HOJA:								
<table border="1"> <tr> <td>ARQUITECTURA</td> <td></td> </tr> <tr> <td>ESTRUCTURA</td> <td></td> </tr> <tr> <td>INSTALACIONES</td> <td style="text-align: center;">X</td> </tr> <tr> <td>CIVIL</td> <td></td> </tr> </table>	ARQUITECTURA		ESTRUCTURA		INSTALACIONES	X	CIVIL		05/14
ARQUITECTURA									
ESTRUCTURA									
INSTALACIONES	X								
CIVIL									



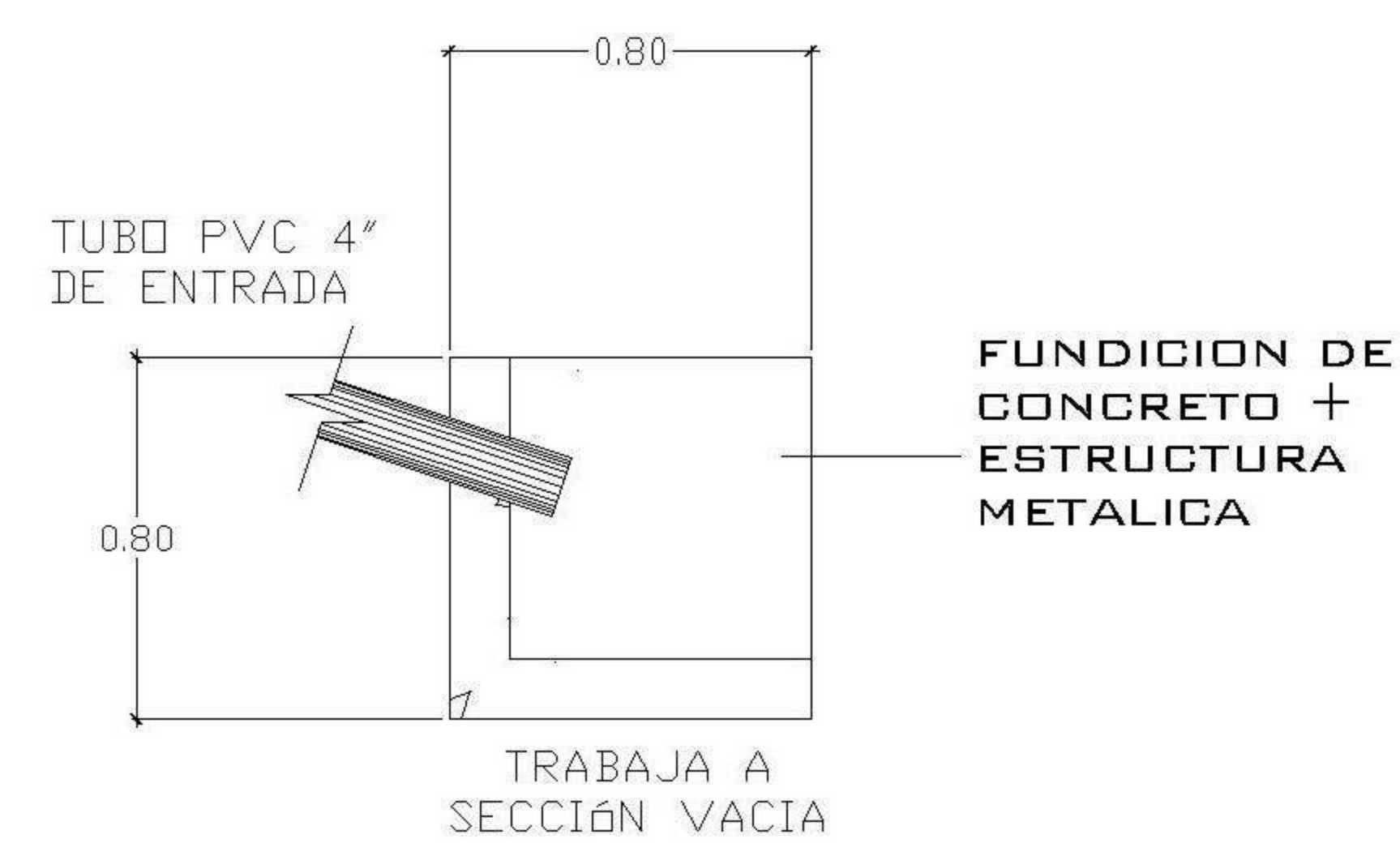
1 NIVEL 1 DRENAJE PLUVIAL Y PAÑUELOS
1 : 75



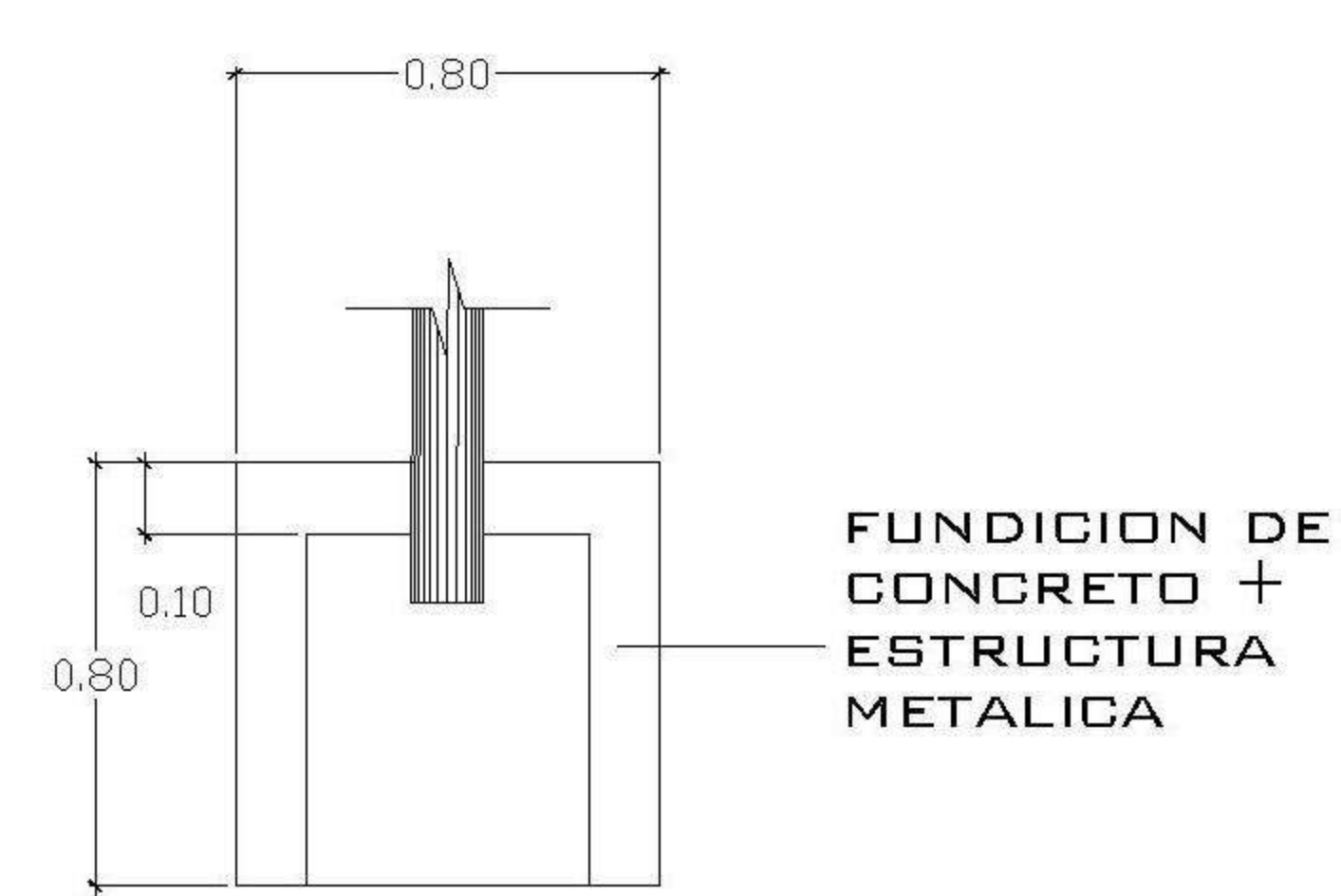
ELEVACION
CAJA DE UNION
SIN ESCALA



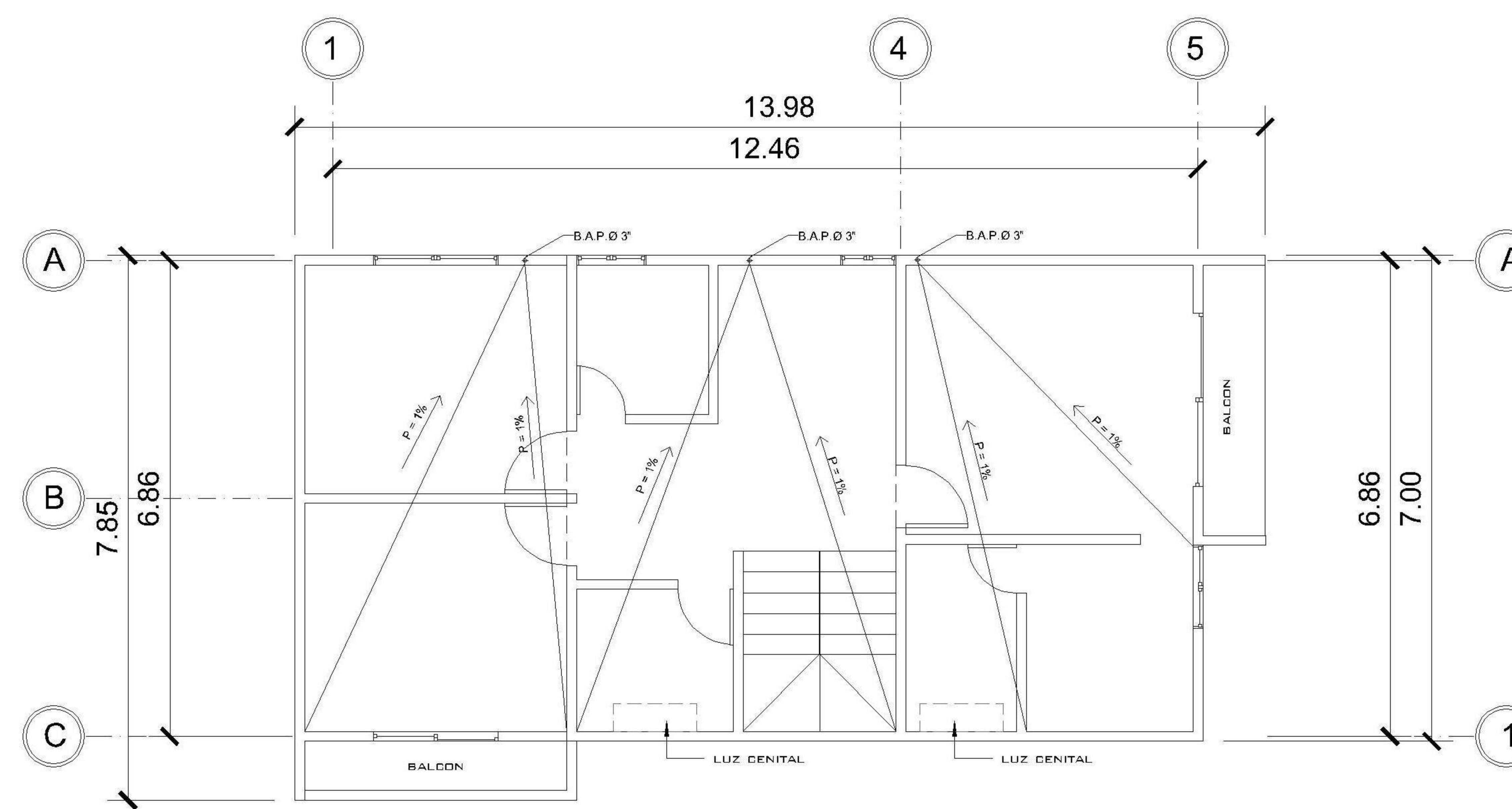
PLANTA
CAJA DE UNION
SIN ESCALA



ELEVACION
CAJA DE REBALSE
SIN ESCALA



PLANTA
CAJA DE REBALSE
SIN ESCALA



2 NIVEL 2 DRENAJE PLUVIAL Y PAÑUELOS
1 : 75

SIMBOLOGIA
PLANTA DE DRENAJES

B.A.N.	BAJADA DE AGUAS NEGRAS
TG	TRAMPA DE GRASA
⊕	CODO VERTICAL A 90°
⌒	TEE A 45°
⌒	CODO A 45°
⊕	TEE VERTICAL
⌒	SIFÓN TERMINAL
—	TUBERÍA DE AGUAS NEGRAS
—	TUBERÍA DE AGUAS PLUVIALES
CU	CAJA UNIFICADORA
PVC Ø 3"	DIRECCIÓN Y MEDIDAS DEL TUBO
⊕	BAJADA DE TUBO DE 3" PARA EXTRACTOR DE OLORES

PROPIETARIO:

PROYECTO:
PIEDRA PARADA

UBICACIÓN:

PLANIFICADO POR:
ING. JUANJO

EJECUTÓ:
CONSTRUCTORA DEL ATLANTICO

DIBUJÓ:
CONSTRUCTORA DEL ATLANTICO

OBSERVACIONES



CONTENIDO:

PLANTA DRENAJE PLUVIAL

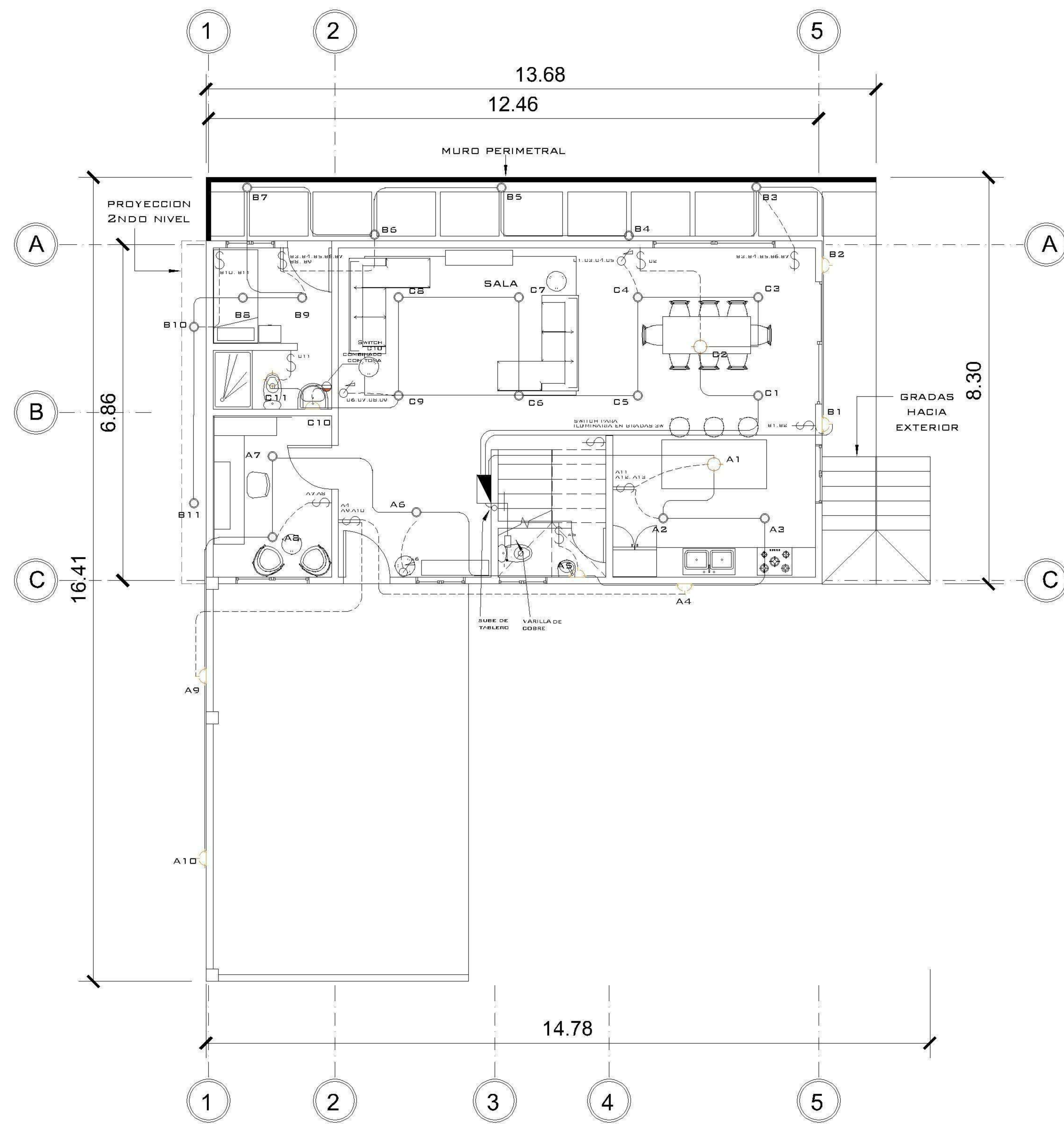
FECHA:
ENERO 2026

ESCALA:
1 : 75

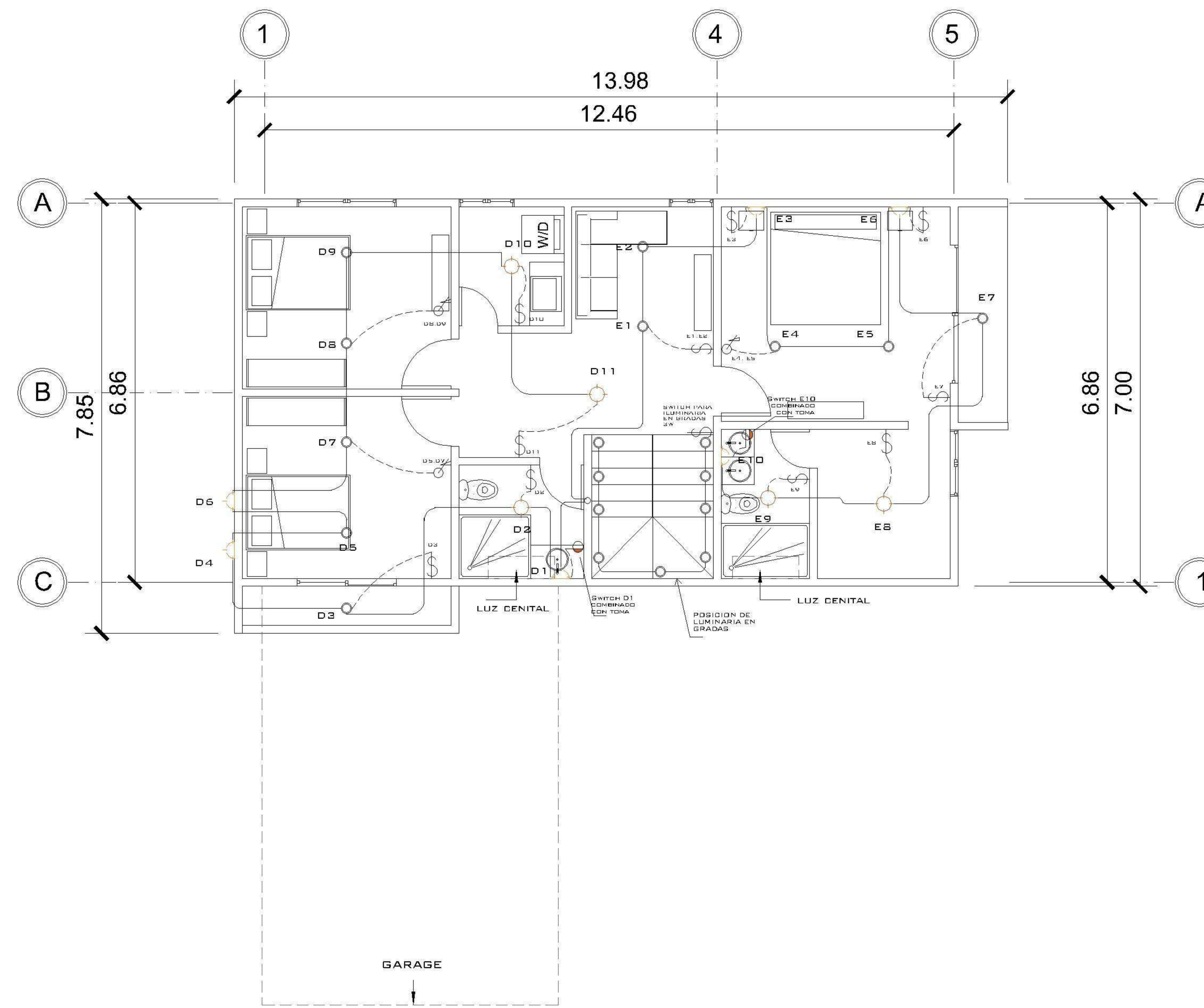
CATEGORÍA

ARQUITECTURA	ESTRUCTURA	INSTALACIONES	CIVIL
--------------	------------	---------------	-------

HOJA:
07/14



1 NIVEL 1 ILUMINACION
1 : 75



2 NIVEL 2 ILUMINACION
1 : 75

NOMENCLATURA DE INSTALACIONES ESPECIALES DE ILUMINACION	
	OJO DE BUEY EN MURO H=0.30
	OJO DE BUEY EN SUELO

NOMENCLATURA	
	POLIDUCTO DE Ø 1/2
	POLIDUCTO DE Ø 1/2
	POLIDUCTO DE Ø 1/2
	TABLERO DE DISTRIBUCIÓN
	ILUMINACIÓN EN CIELO
	ILUMINACIÓN EN PARED
	OJO DE BUEY
	LAMPARA COLGANTE
	LÍNEA VIDA
	LÍNEA DE PUENTE THREE WAY
	INTERRUPTOR SIMPLE 3W
	INTERRUPTOR DOBLE
	INTERRUPTOR SIMPLE
	REFLECTOR
	DIMMER

TABLERO DE DISTRIBUCION NIVEL 01 CASA 2				
CIRCUITO	DESCRIPCION	UNIDADES	FLIPON	ALAMBRE
A	ILUMINACION NIVEL 01	10	20	1No.12+1No.14
B	ILUMINACION NIVEL 01	11	20	1No.12+1No.14
C	ILUMINACION NIVEL 01	10	20	1No.12+1No.14
D	ILUMINACION NIVEL 02	11	20	1No.12+1No.14
E	ILUMINACION NIVEL 02	10	20	1No.12+1No.14
F	COCINA NIVEL 01	10	20	1No.12+1No.14
G	LAVADORA	01	20	2No.12+1No.14
H	FUERZA NIVEL 01	09	20	2No.12+1No.14
I	FUERZA NIVEL 01	10	20	2No.12+1No.14
J	FUERZA NIVEL 02	11	20	2No.12+1No.14
K	FUERZA NIVEL 02	13	20	2No.12+1No.14
L, N	CALENTADOR ELECTRICO	1	2x40	2No.8+1No.10
M, O	SECADORA	1	2X40	2No.8+1No.10
P, R	HORNO ELECTRICO	1	2x40	2No.8+1No.10

PROPIETARIO:
PROYECTO: PIEDRA PARADA
UBICACIÓN:
PLANIFICADO POR: ING. JUANJO
EJECUTÓ: CONSTRUCTORA DEL ATLANTICO
DIBUJÓ: CONSTRUCTORA DEL ATLANTICO

OBSERVACIONES



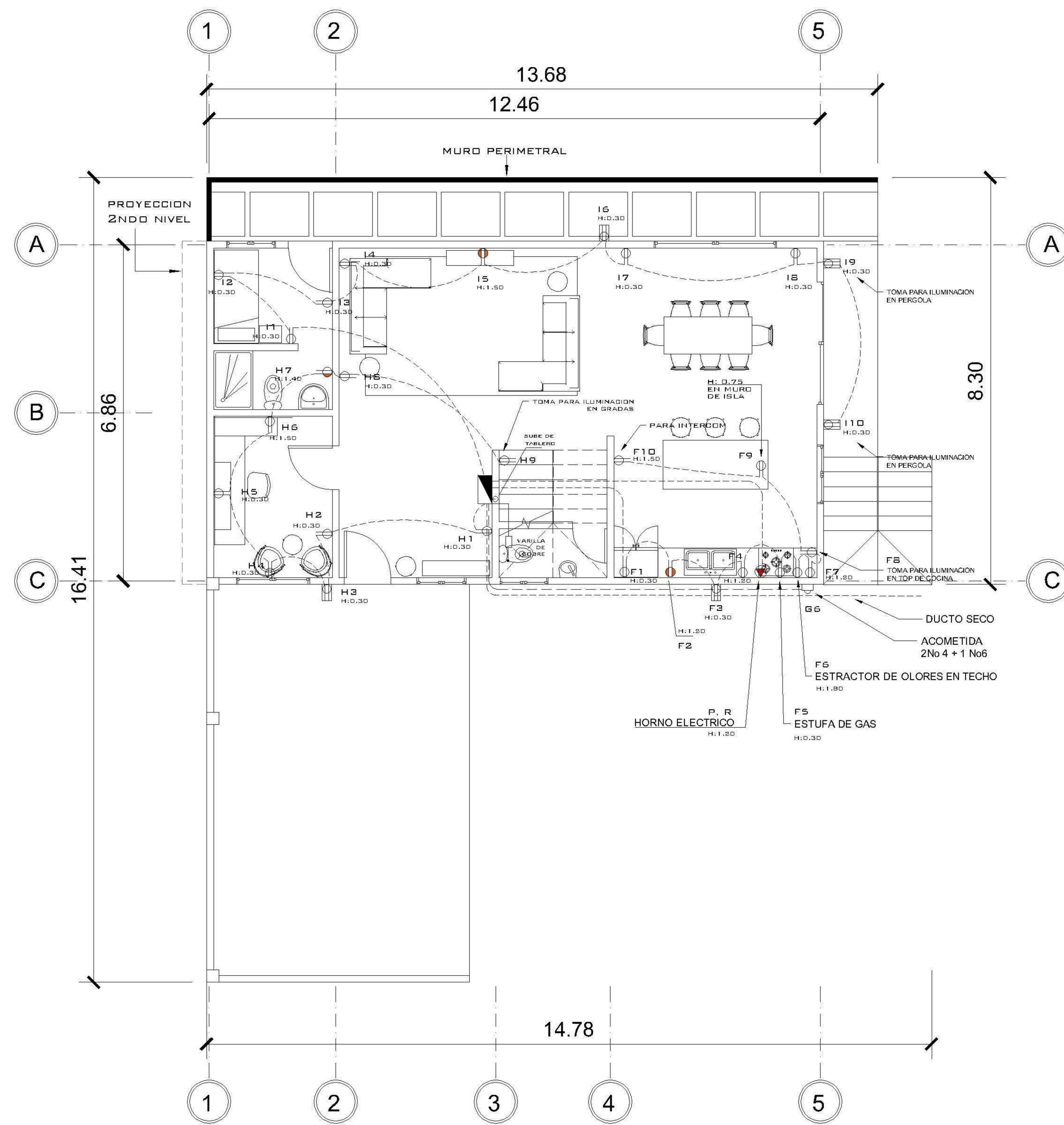
CONTENIDO:

ILUMINACION

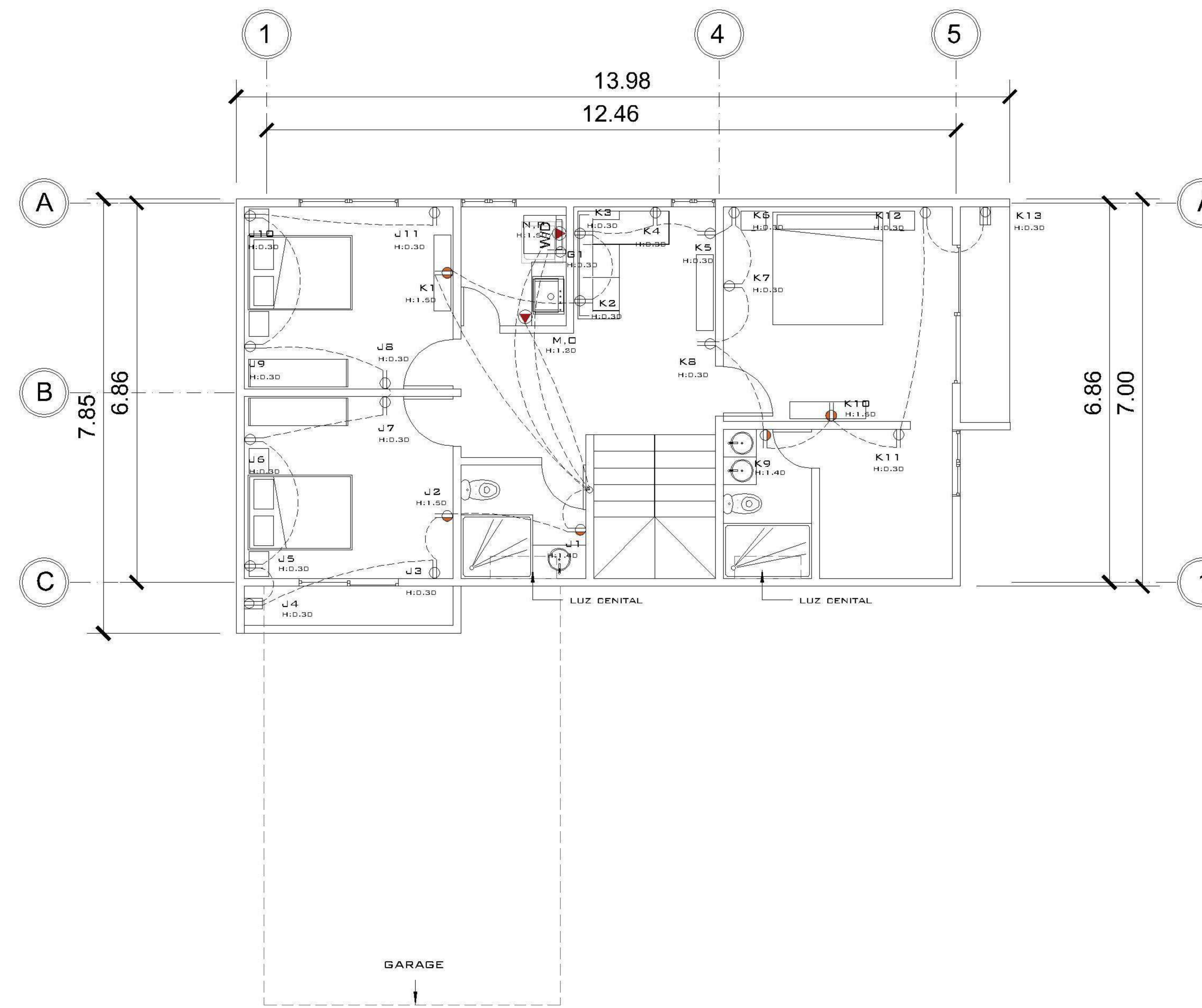
(ING. JUANJO)

FECHA: ENERO 2026
ESCALA: 1 : 75

CATEGORÍA		HOJA:	
ARQUITECTURA	ESTRUCTURA	08/14	CIVIL
INSTALACIONES			



1 NIVEL 1 FUERZA
1 : 75



2 NIVEL 2 FUERZA
1 : 75

NOMENCLATURA	
	LÍNEA VIDA
	POLIDUCTO DE Ø 1/2
	TABLERO DE DISTRIBUCIÓN
	TOMACORRIENTE DOBLE H=0.40, H=1.10 M., H=1.30M ALTURA INDICADA
	TOMACORRIENTE DOBLE 220 V PARA SECADORA
	TOMACORRIENTE DOBLE 100 V PARA INTERPERIE
	TIMBRE
	TELEVISIÓN / CABLE
	CAJERA DE SEGURIDAD
	CAJA DE REGISTRO ROUTER INTERNET
	CAJA DE REGISTRO PARA T.V
	CALENTADOR ELECTRICO

TABLERO DE DISTRIBUCION NIVEL 01 CASA 2				
CIRCUITO	DESCRIPCION	UNIDADES	FLIPON	ALAMBRE
A	ILUMINACION NIVEL 01	10	20	1No.12+1No.14
B	ILUMINACION NIVEL 01	11	20	1No.12+1No.14
C	ILUMINACION NIVEL 01	10	20	1No.12+1No.14
D	ILUMINACION NIVEL 02	11	20	1No.12+1No.14
E	ILUMINACION NIVEL 02	10	20	1No.12+1No.14
F	COCINA NIVEL 01	10	20	1No.12+1No.14
G	LAVADORA	01	20	2No.12+1No.14
H	FUERZA NIVEL 01	09	20	2No.12+1No.14
I	FUERZA NIVEL 01	10	20	2No.12+1No.14
J	FUERZA NIVEL 02	11	20	2No.12+1No.14
K	FUERZA NIVEL 02	13	20	2No.12+1No.14
L, N	CALENTADOR ELECTRICO	1	2x40	2No.8+1No.10
M, O	SECADORA	1	2X40	2No.8+1No.10
P, R	HORNO ELECTRICO	1	2x40	2No.8+1No.10

PROPIETARIO:
PROYECTO:
PIEDRA PARADA
UBICACIÓN:
PLANIFICADO POR:
ING. JUANJO
EJECUTÓ:
CONSTRUCTORA DEL ATLANTICO
DIBUJÓ:
CONSTRUCTORA DEL ATLANTICO

OBSERVACIONES

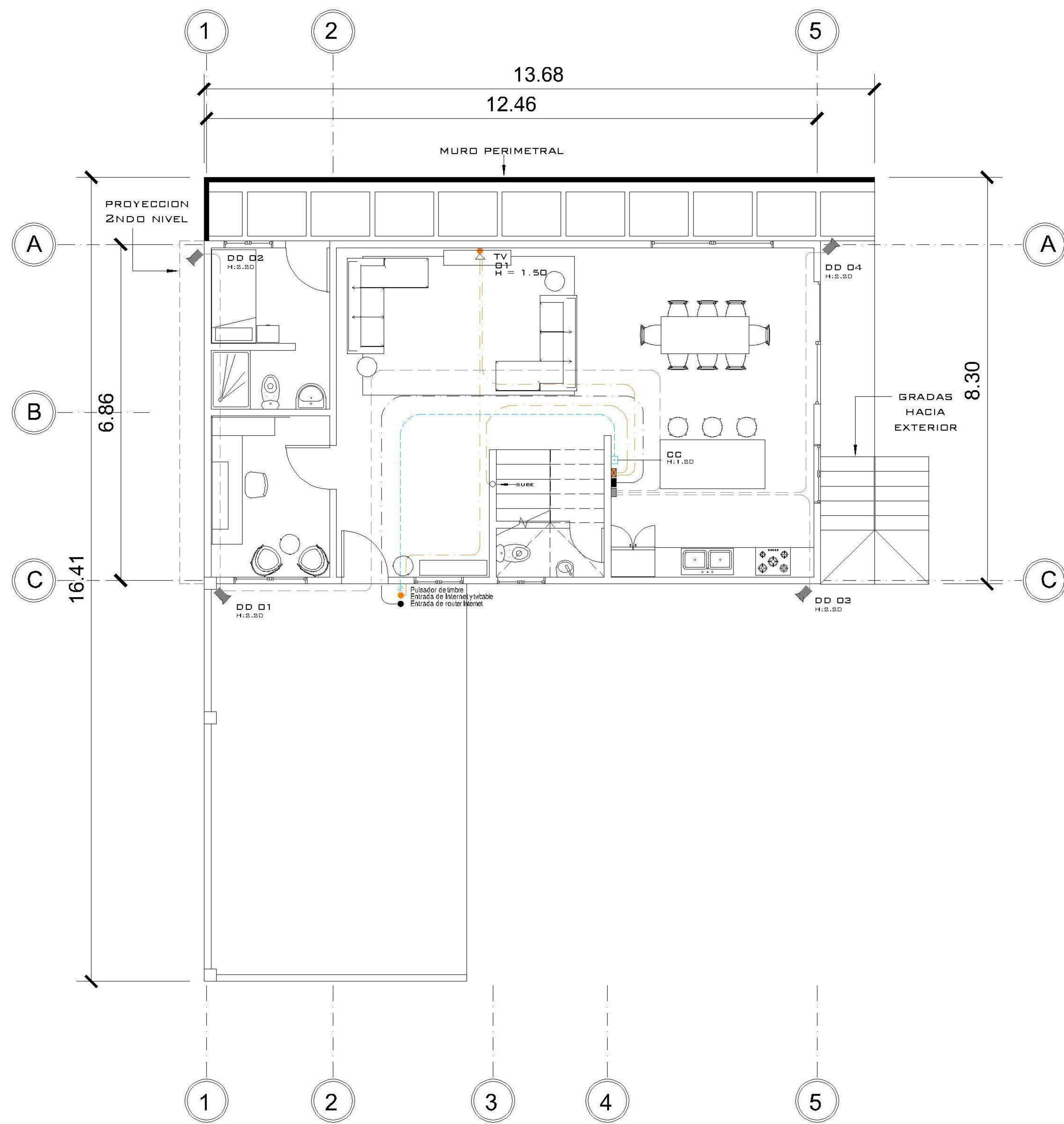


CONTENIDO:
FUERZA

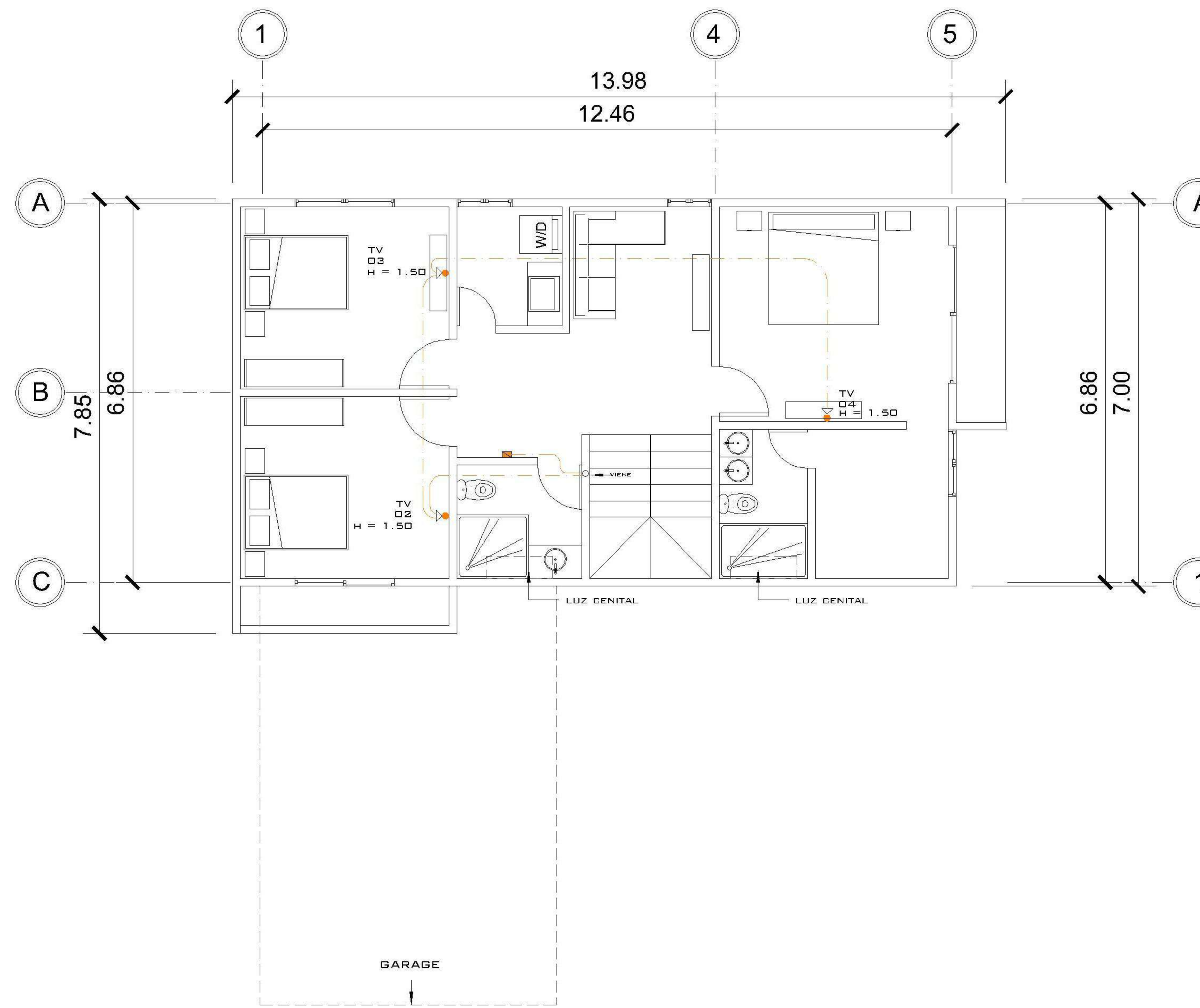
(ING. JUANJO)

FECHA:
ENERO 2026
ESCALA:
1 : 75

CATEGORÍA: ARQUITECTURA, ESTRUCTURA, INSTALACIONES, CIVIL
HOJA:
09/14



1 NIVEL 1 ESPECIALES
1 : 75



2 NIVEL 2 ESPECIALES
1 : 75

INSTALACIONES ESPECIALES CASA 1

CIRCUITO	USO	UNIDADES	FLIPON	ALAMBRE
AA	T.V E INTERNET	4	-	TUBO CON GUÍA
BB	ROUTER	1	-	TUBO CON GUÍA
CC	INTERCOM	1	-	TUBO CON GUÍA
DD	CAMARA DE SEGURIDAD	4	-	TUBO CON GUÍA

NOMENCLATURA

	LÍNEA VIDA
	POLIDUCTO DE Ø 1/2
	TABLERO DE DISTRIBUCIÓN
	TOMACORRIENTE DOBLE H=0.40, H=1.10 M., H=1.50M ALTURA INDICADA
	TOMACORRIENTE DOBLE 220 V PARA SECADORA
	TOMACORRIENTE DOBLE 100 V PARA INTERFERIE
	TIMBRE
	TELEVISIÓN / CABLE
	CAMARA DE SEGURIDAD
	CAJA DE REGISTRO ROUTER INTERNET
	CAJA DE REGISTRO PARA T.V
	CALENTADOR ELECTRICO

PROPIETARIO:
 PROYECTO:
 PIEDRA PARADA
 UBICACIÓN:
 PLANIFICADO POR:
 ING. JUANJO
 EJECUTÓ:
 CONSTRUCTORA DEL ATLANTICO
 DIBUJÓ:
 CONSTRUCTORA DEL ATLANTICO

OBSERVACIONES



CONTENIDO:

ESPECIALES

(P)ING. JUANJO

FECHA:
ENERO 2026

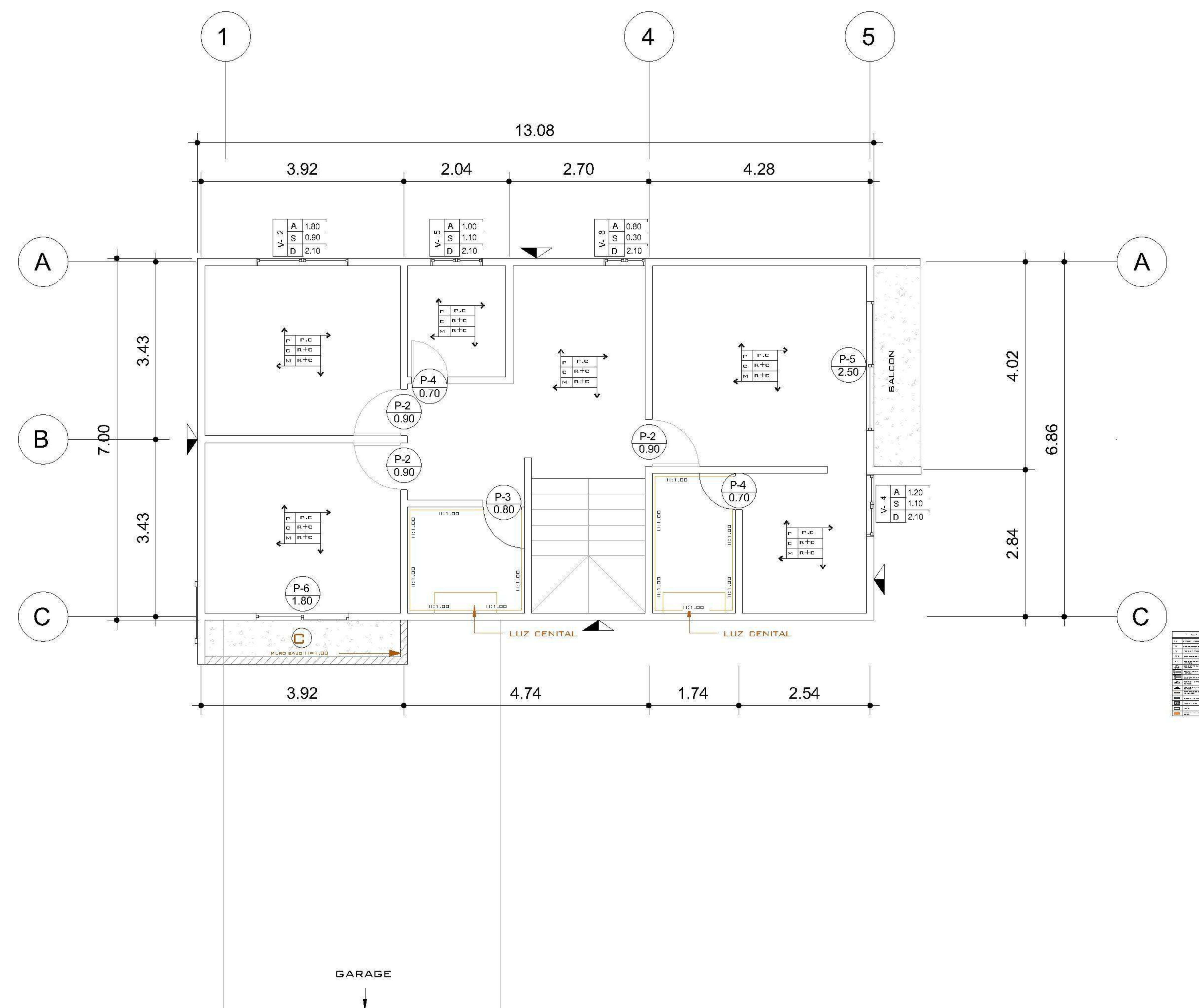
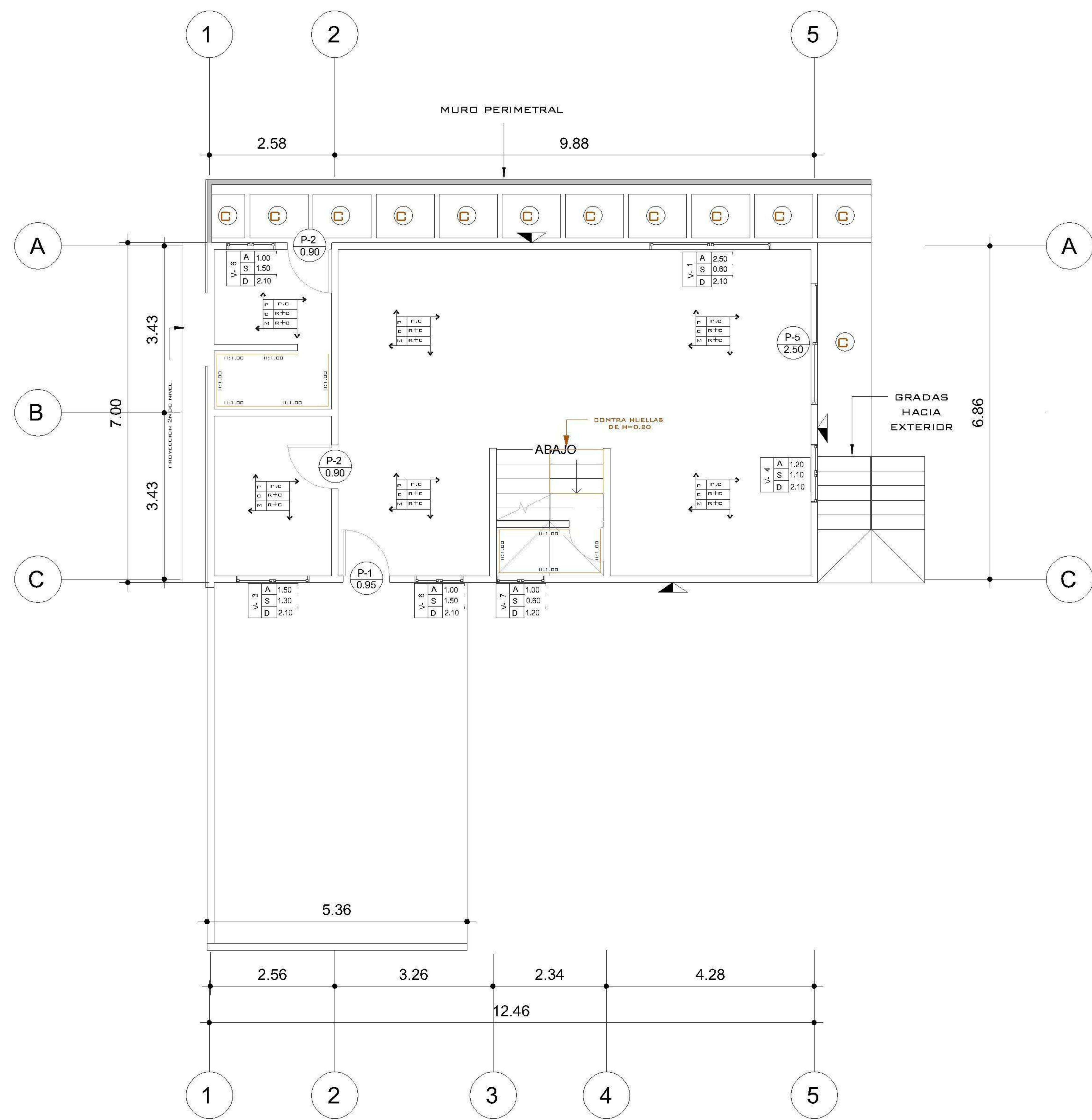
ESCALA:
1 : 75

CATEGORÍA

ARQUITECTURA	
ESTRUCTURA	
INSTALACIONES	X
CIVIL	

HOJA:

10/14



1 NIVEL 1 ACABADOS
1 : 75

2 NIVEL 2 ACABADOS
1 : 75

Tipo	Cantidad	Altura	Ancho	Acabado	Sistema
P1	1	2.10	0.95	Madera Solida	Abatible
P2	5	2.10	0.90	MDF	Abatible
P3	1	2.10	0.80	MDF	Abatible
P4	3	2.10	0.70	MDF	Abatible
P5	2	2.10	2.50	PVC blanco + vidrio	Corrediza
P6	1	2.10	1.80	PVC blanco + vidrio	Corrediza

Total general: 13

Tipo	Cantidad	Altura	Ancho	Sillar	Dintel	Acabado	Sistema
1	1	1.50	2.50	0.60	2.10	pvc blanco + vidrio	corrediza
2	1	1.20	1.80	0.90	2.10	pvc blanco + vidrio	corrediza
3	1	0.80	1.50	1.30	2.10	pvc blanco + vidrio	corrediza
4	2	1.00	1.20	1.10	2.10	pvc blanco + vidrio	corrediza
5	1	1.00	1.00	1.10	2.10	pvc blanco + vidrio	corrediza
6	2	0.60	1.00	1.50	2.10	pvc blanco + vidrio	corrediza
7	1	0.60	1.00	0.60	1.20	pvc blanco + vidrio	sifon
8	1	1.80	0.80	0.30	2.10	pvc blanco + vidrio	corrediza

Total general: 10

R+C	REPELLO + CERNIDO
P.C	PISO CERÁMICO IMITACIÓN MADERA
T.C	TORTA DE CONCRETO
P.C.A	PISO CERÁMICO ANTIDESLIZANTE
A. h	AZULEJO EN BAÑO CON ALTURA INDICADA
(1)	AZULEJO EN BAÑO CON ALTURA INDICADA
(A)	ALTURA, SILLAR Y DINTEL DE VENTANA
(P)	ACABADO EN PISO, CIELO Y MURO
(▲)	REPELLO + CERNIDO DIRECTO EN MURO
(▲)	REPELLO GRIS DIRECTO EN MURO
(—)	PISO CERÁMICO MADERA SIN SISA EN FACHADA
(—)	acabado en cernido gris en fachadas
(▨)	deck de madera
(□)	pedrín
(▭)	acabado en madera para techo de balcon

PROPIETARIO:
PROYECTO: PIEDRA PARADA
UBICACIÓN:
PLANIFICADO POR: ING. JUANJO
EJECUTÓ: CONSTRUCTORA DEL ATLANTICO
DIBUJÓ: CONSTRUCTORA DEL ATLANTICO

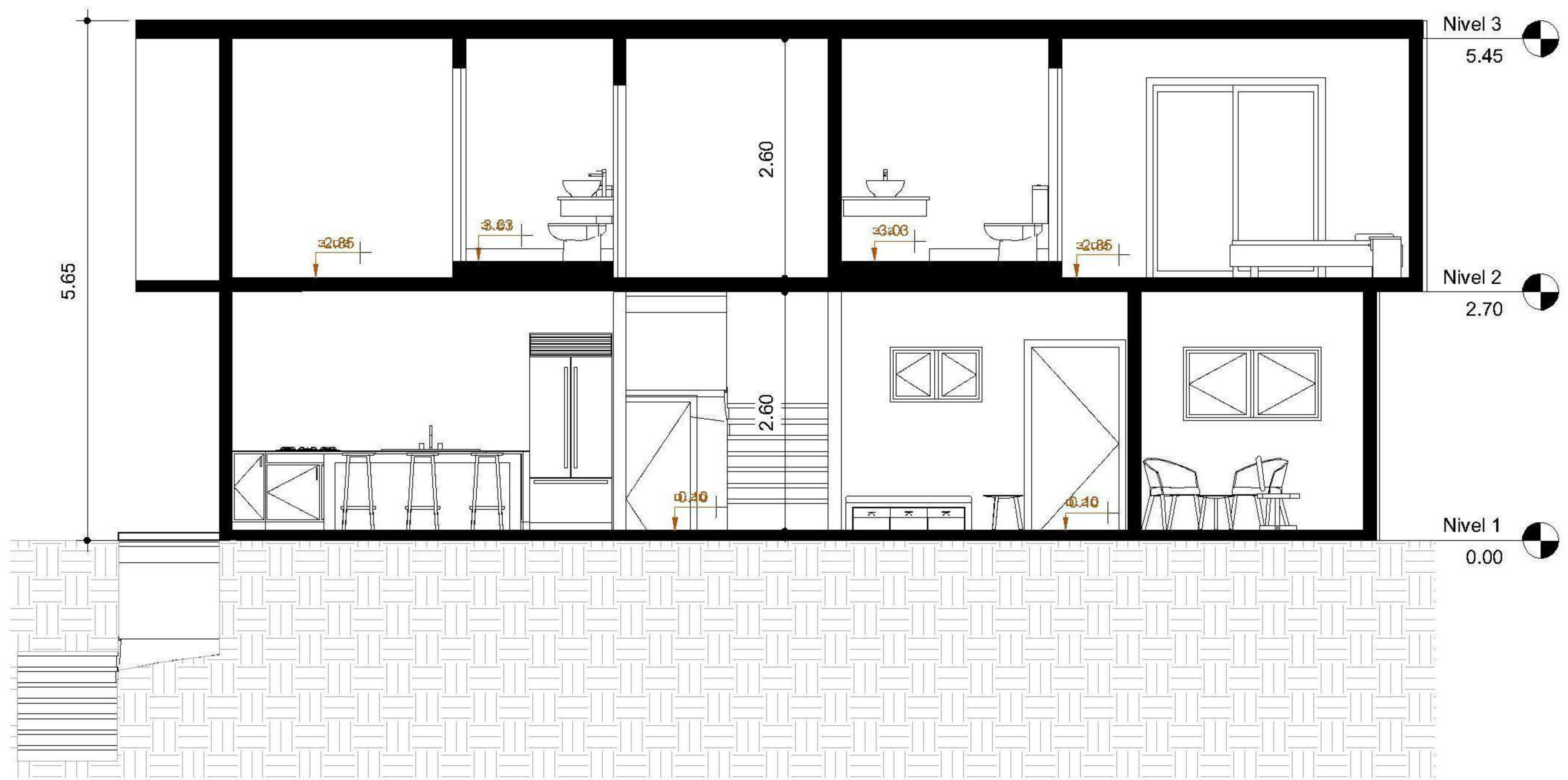
OBSERVACIONES



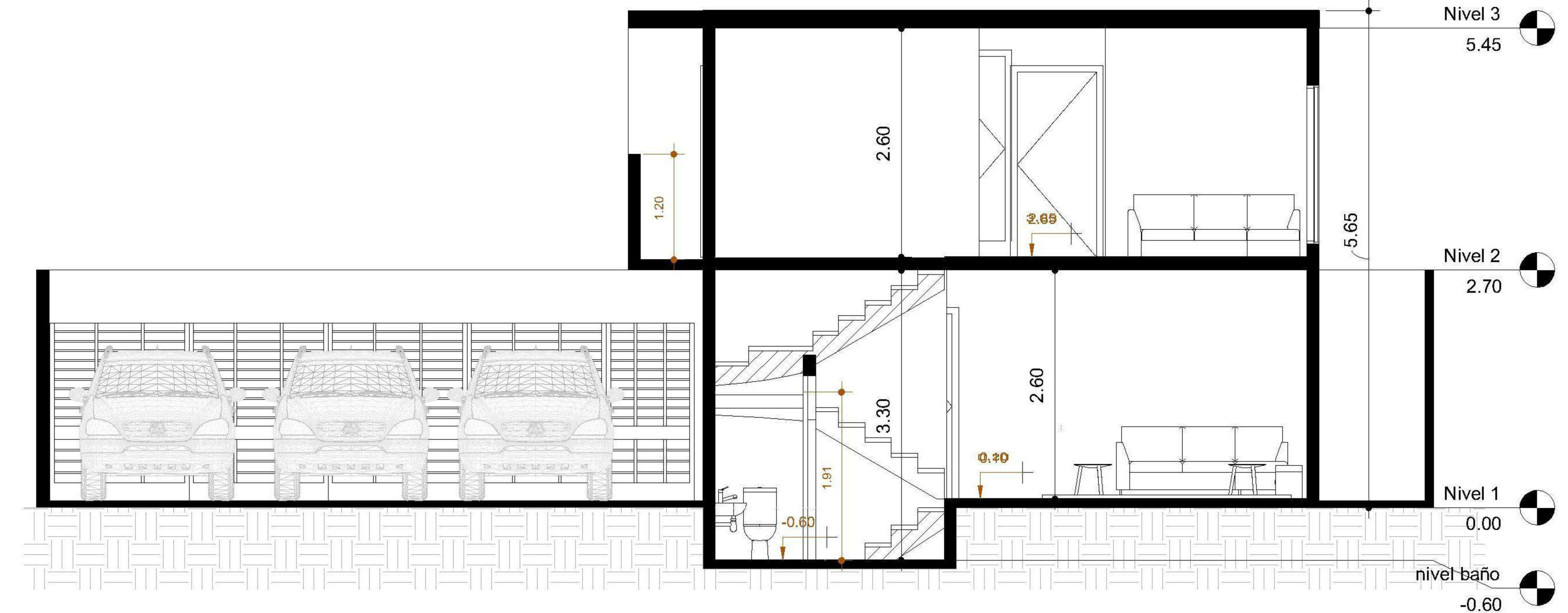
CONTENIDO:
PLANTA ACABADOS

FECHA: ENERO 2026
ESCALA: 1 : 75

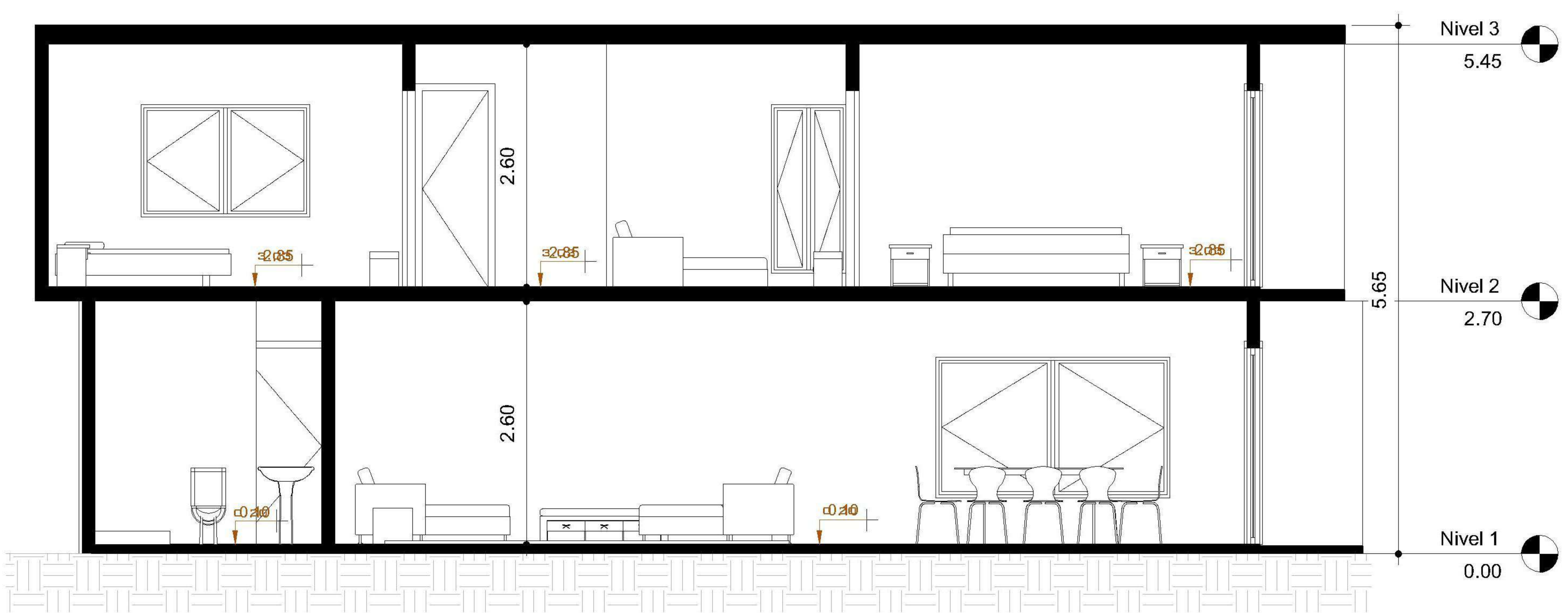
CATEGORÍA: ARCHITECTURA, ESTRUCTURA, INSTALACIONES, CIVIL
HOJA: 11/14



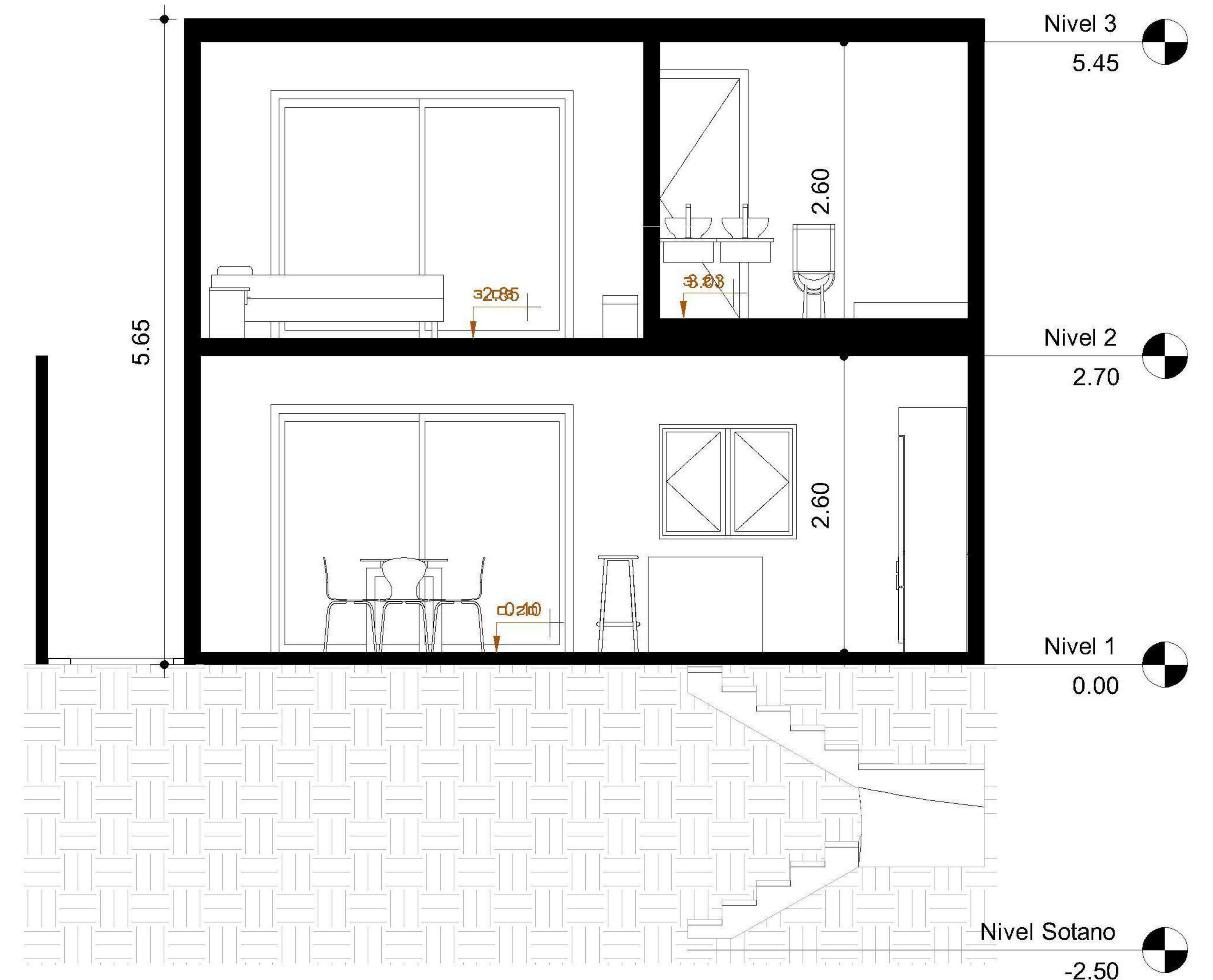
1 Sección Longitudinal A - A'
1 : 50



2 Sección Transversal B - B'
1 : 50



3 Sección Longitudinal C - C'
1 : 50



4 Sección Transversal D - D'
1 : 50

PROPIETARIO:

PROYECTO:
PIEDRA PARADA

UBICACIÓN:

PLANIFICADO POR:
ING. JUANJO

EJECUTÓ:
CONSTRUCTORA DEL ATLANTICO

DIBUJÓ:
CONSTRUCTORA DEL ATLANTICO

OBSERVACIONES



CONTENIDO:

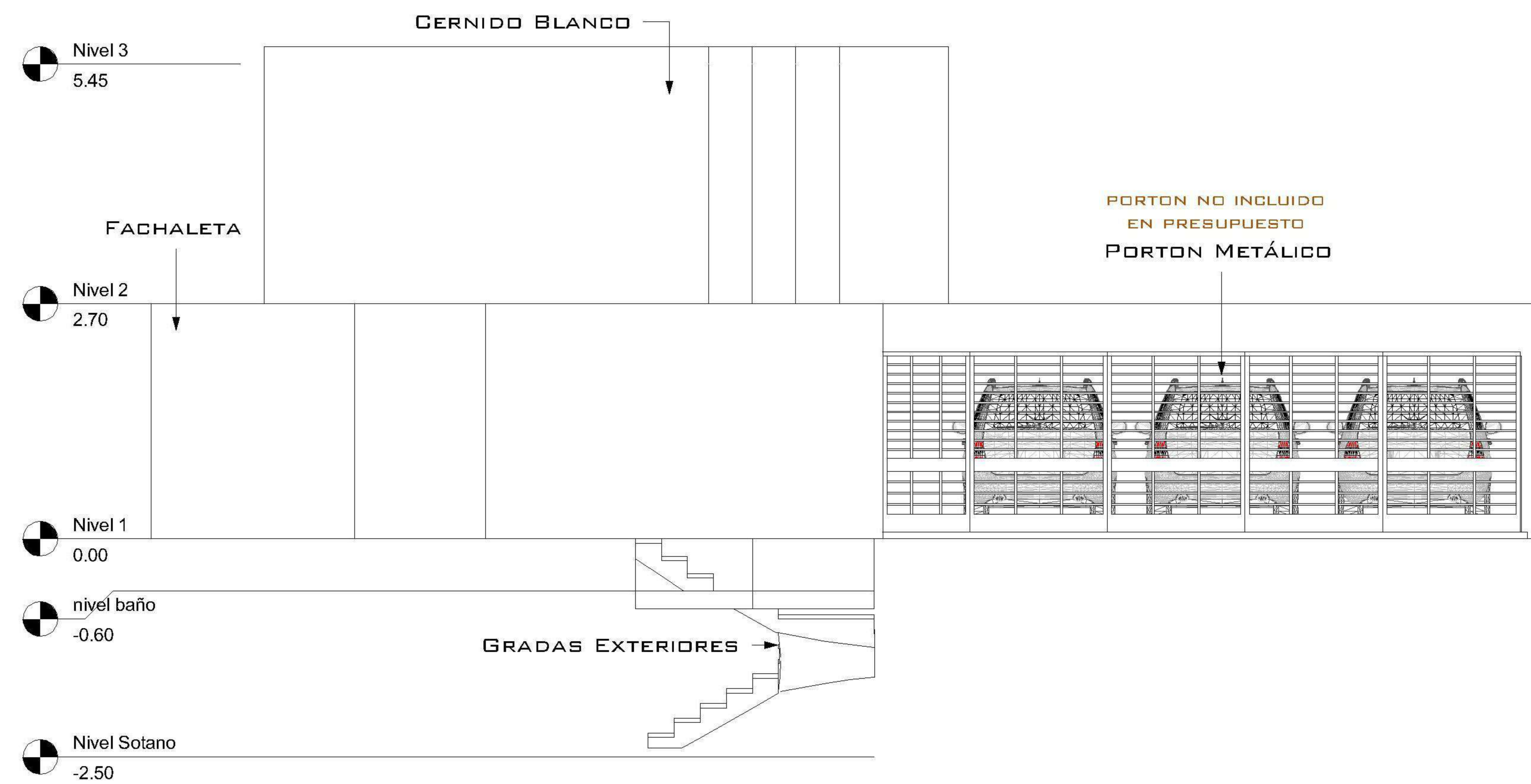
SECCIONES

(ING. JUANJO)

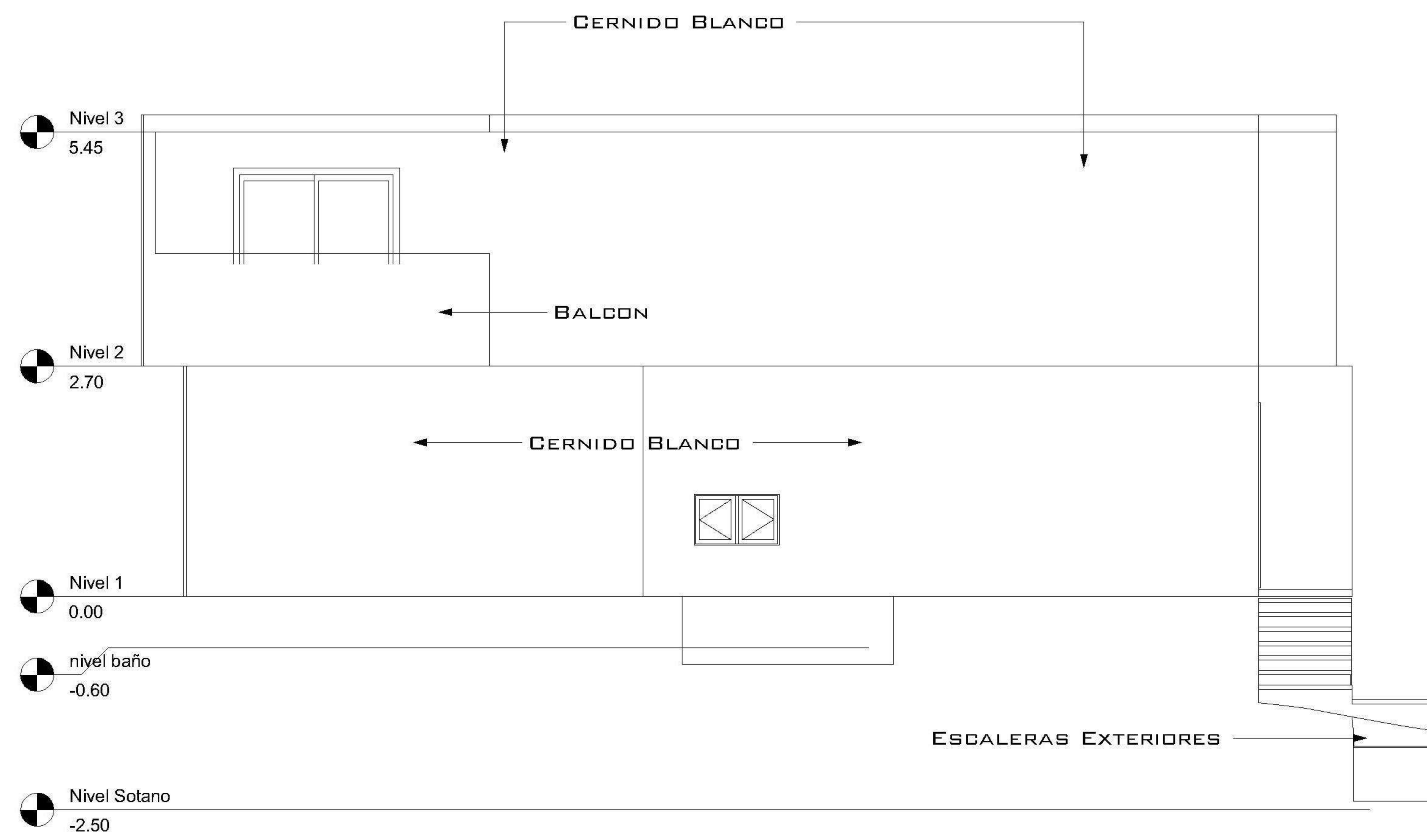
FECHA:
ENERO 2026

ESCALA:
1 : 50

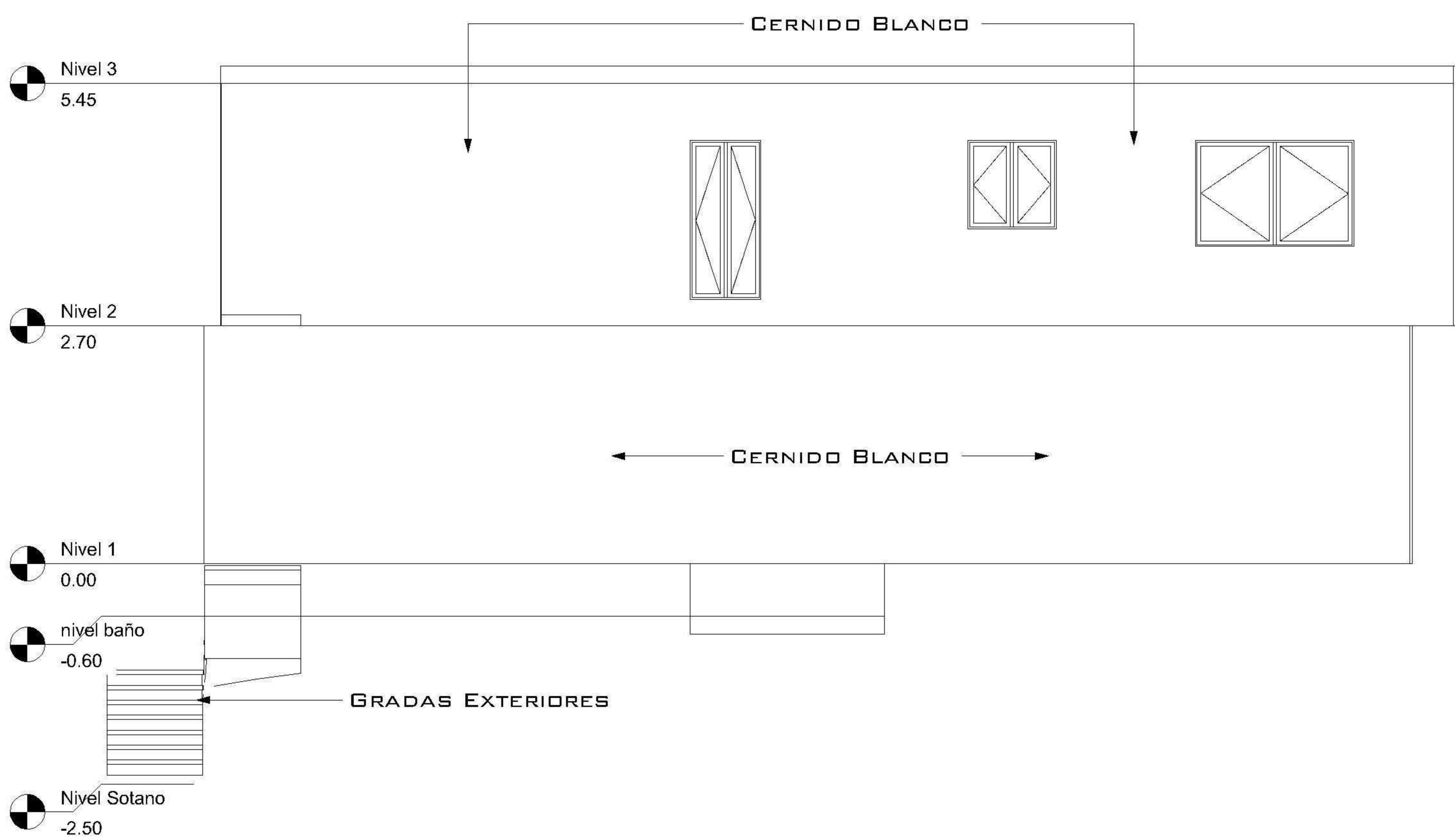
CATEGORÍA				HOJA:
ARQUITECTURA	ESTRUCTURA	INSTALACIONES	CIVIL	12/14
<input checked="" type="checkbox"/>	<input type="checkbox"/>	<input type="checkbox"/>	<input type="checkbox"/>	
<input type="checkbox"/>	<input type="checkbox"/>	<input type="checkbox"/>	<input type="checkbox"/>	
<input type="checkbox"/>	<input type="checkbox"/>	<input type="checkbox"/>	<input type="checkbox"/>	



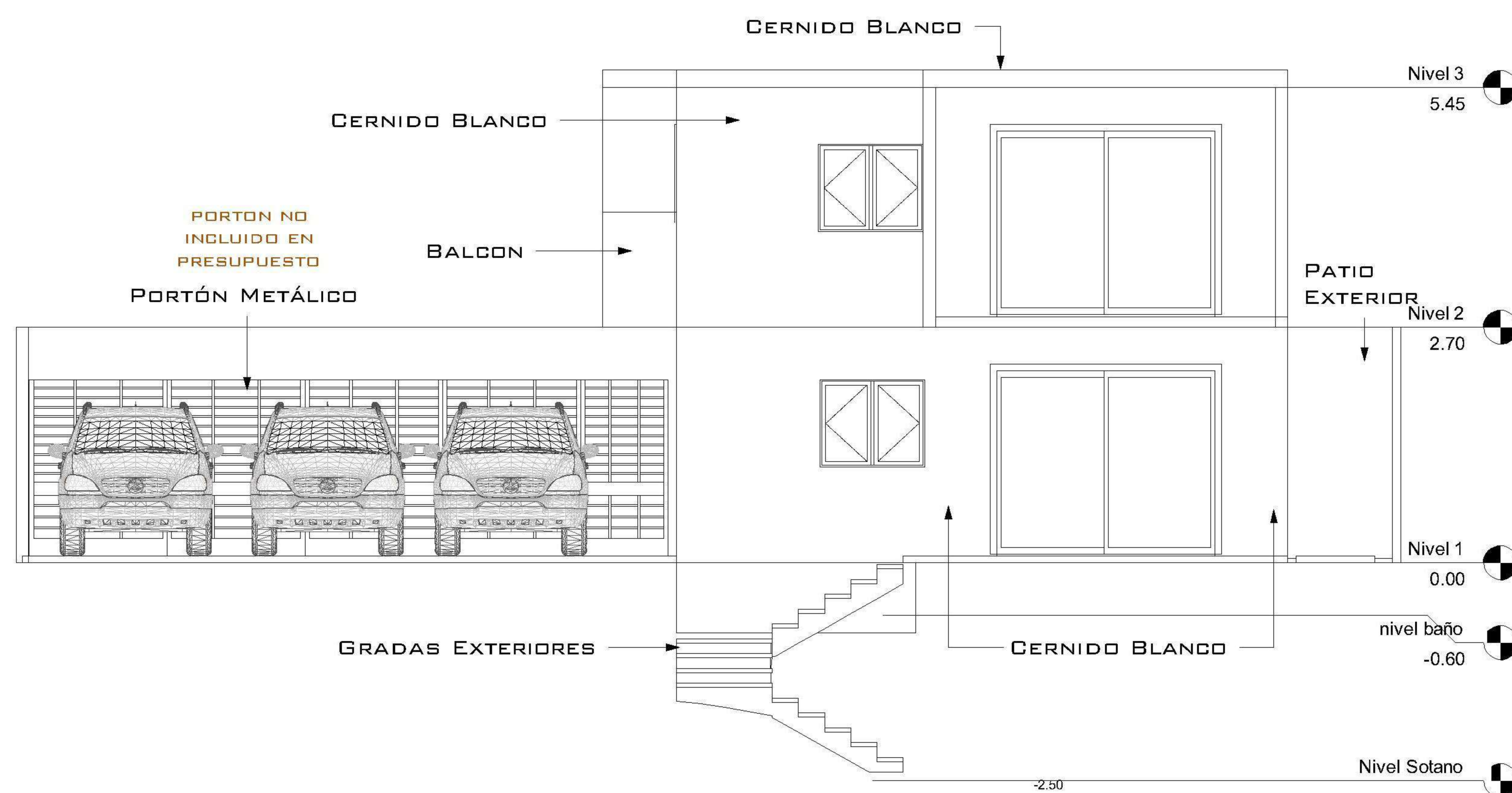
1 ELEVACIÓN FRONTAL
1 : 50



1 ELEVACIÓN L. DERECHA
1 : 50



1 ELEVACIÓN L. IZQUIERDA
1 : 50



1 ELEVACIÓN POSTERIOR
1 : 50

PROPIETARIO:
PROYECTO: PIEDRA PARADA
UBICACIÓN:
PLANIFICADO POR: ING. JUANJO
EJECUTÓ: CONSTRUCTORA DEL ATLANTICO
DIBUJÓ: CONSTRUCTORA DEL ATLANTICO

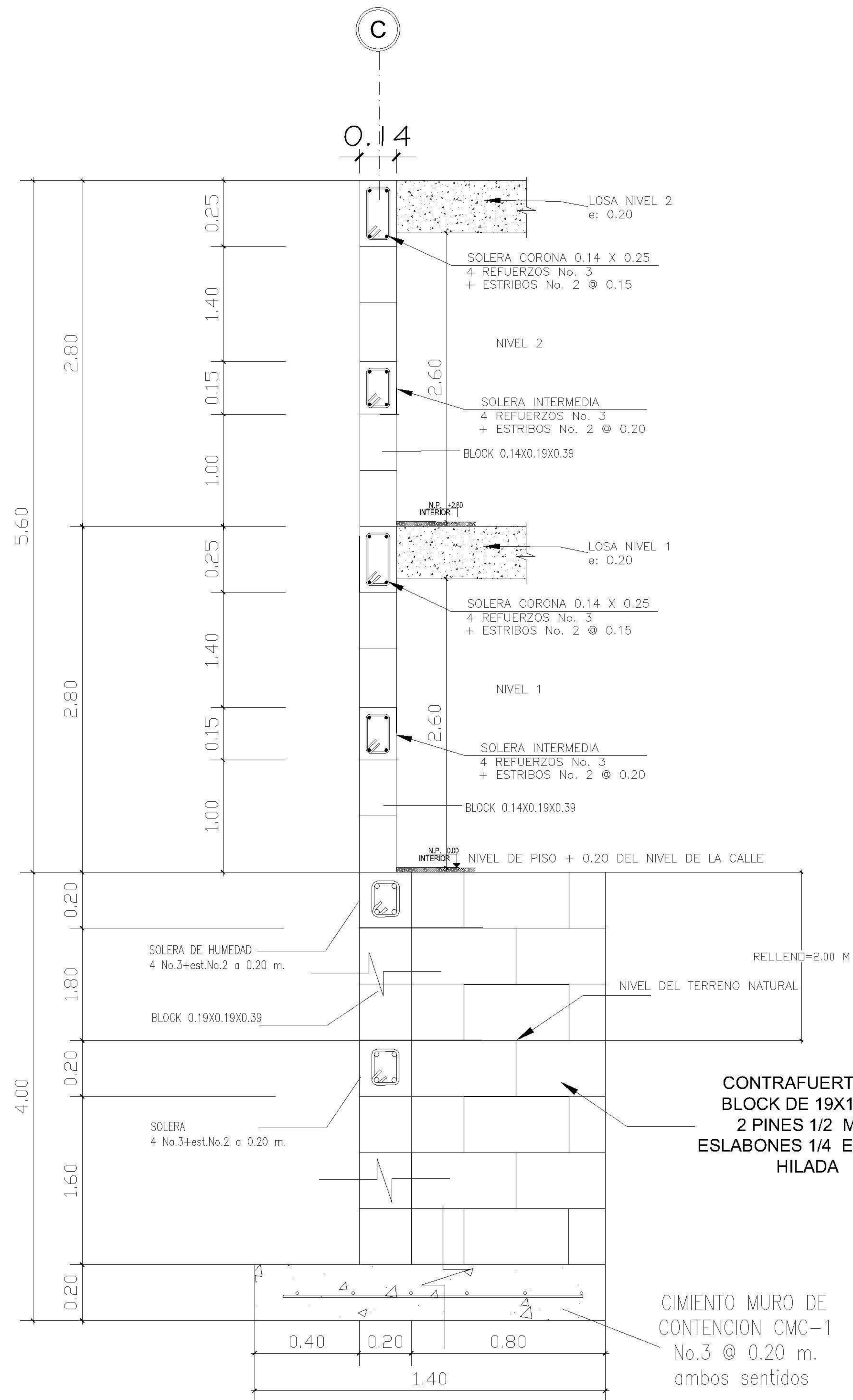
OBSERVACIONES



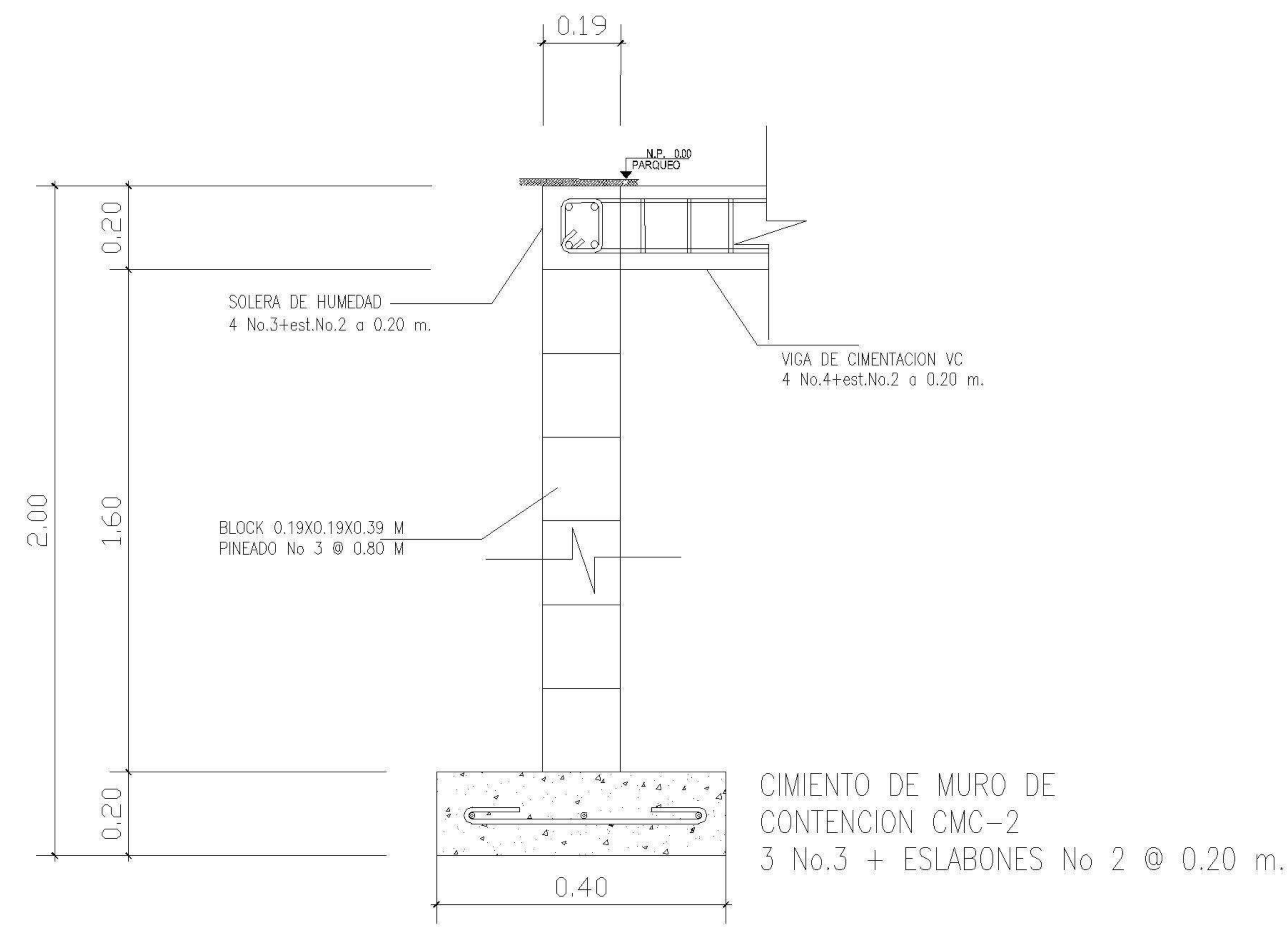
CONTENIDO:
ELEVACIONES
(P)ING. JUANJO

FECHA: ENERO 2026
ESCALA: 1 : 50

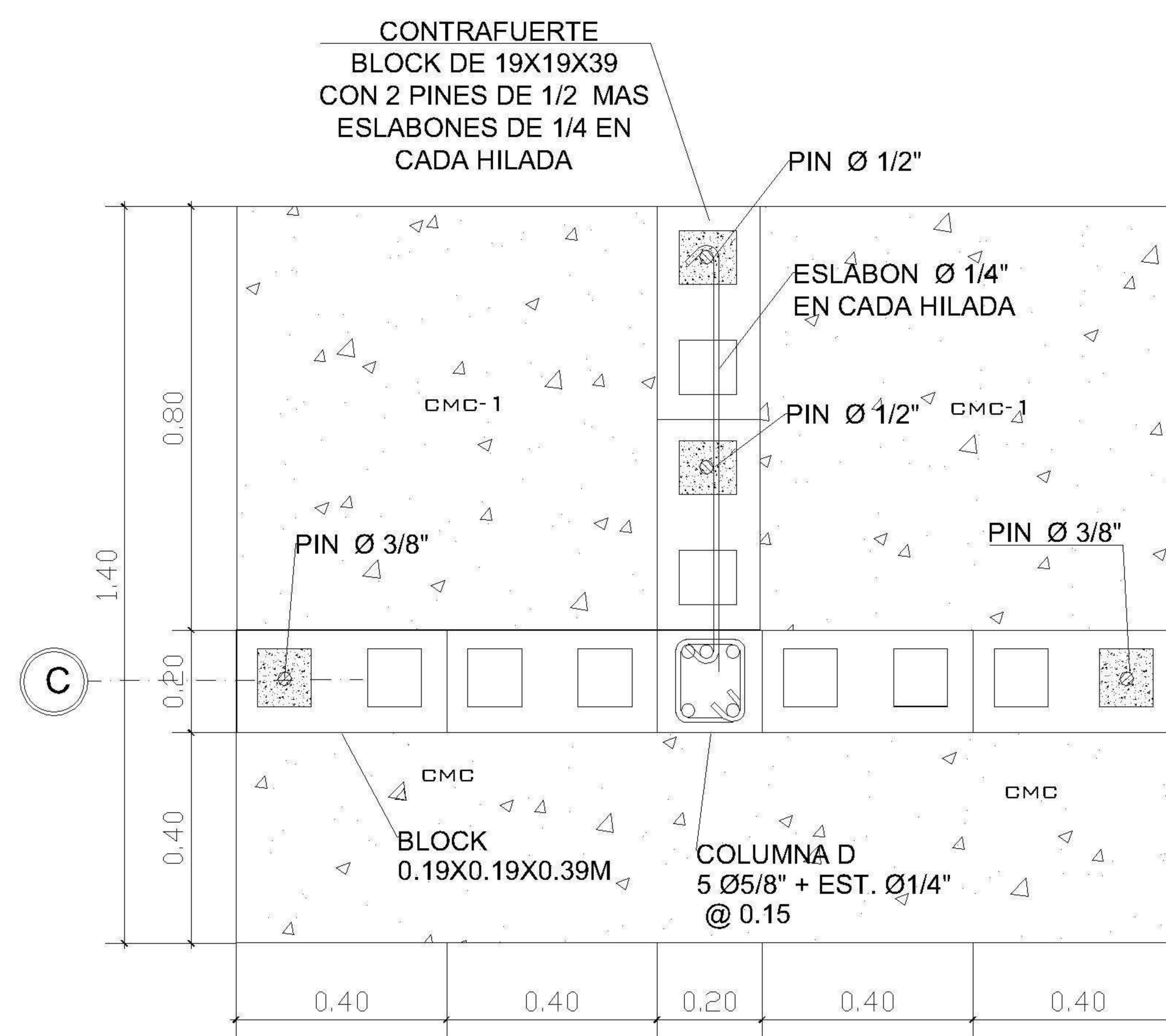
CATEGORÍA	HOJA:								
<table border="1"> <tr> <td><input checked="" type="checkbox"/></td> <td>ARQUITECTURA</td> </tr> <tr> <td><input type="checkbox"/></td> <td>ESTRUCTURA</td> </tr> <tr> <td><input type="checkbox"/></td> <td>INSTALACIONES</td> </tr> <tr> <td><input type="checkbox"/></td> <td>CIVIL</td> </tr> </table>	<input checked="" type="checkbox"/>	ARQUITECTURA	<input type="checkbox"/>	ESTRUCTURA	<input type="checkbox"/>	INSTALACIONES	<input type="checkbox"/>	CIVIL	13/14
<input checked="" type="checkbox"/>	ARQUITECTURA								
<input type="checkbox"/>	ESTRUCTURA								
<input type="checkbox"/>	INSTALACIONES								
<input type="checkbox"/>	CIVIL								



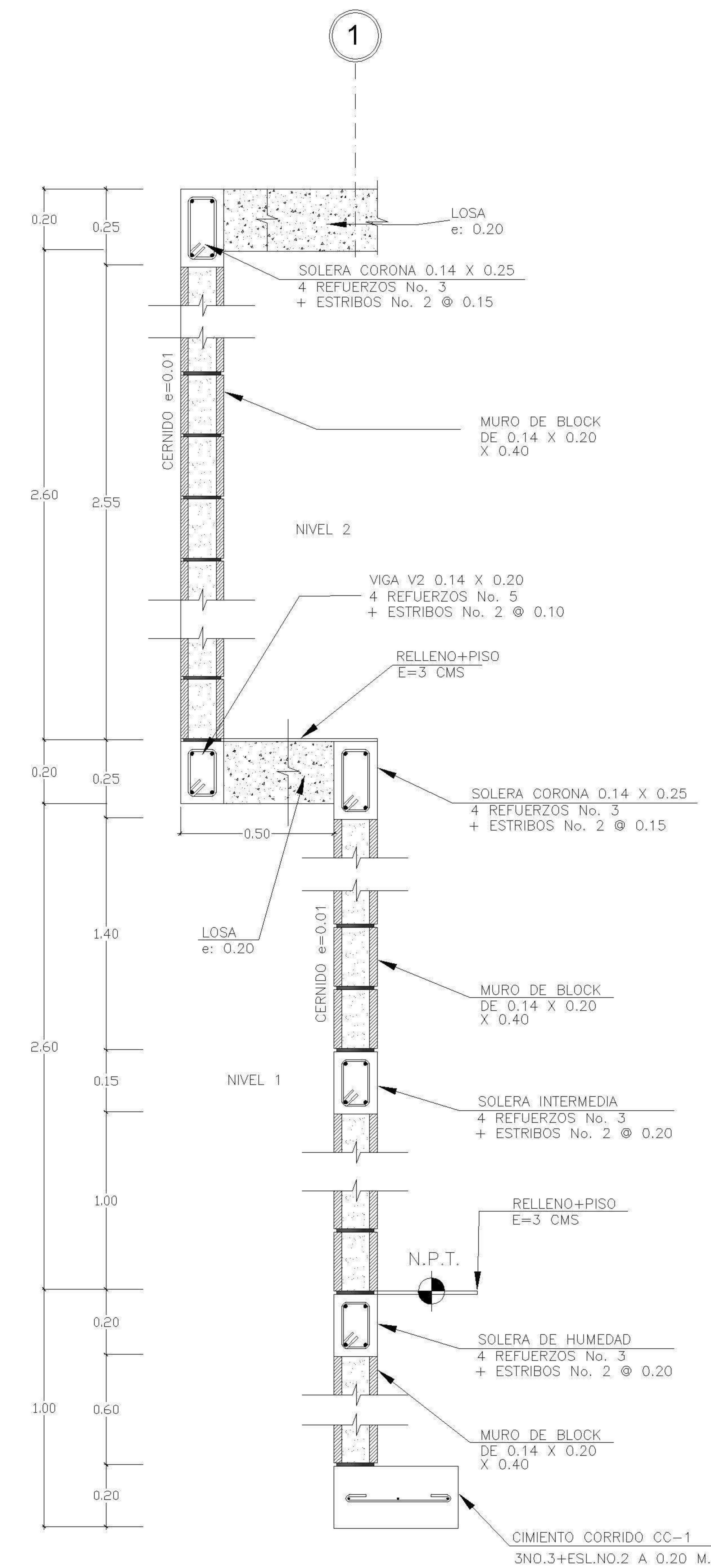
CORTE EJE C: PERFIL DETALLE DE MURO DE CONTENCION I CON CONTRAFUERTE



CORTE: DETALLE DE MURO DE CONTENCION 2



CORTE EJE C: PLANTA DE DETALLE DE MURO DE CONTENCION I CON CONTRAFUERTE



CORTE DE MURO EJE I

PROPIETARIO:
PROYECTO: PIEDRA PARADA
UBICACIÓN:
PLANIFICADO POR: ING. JUANJO
EJECUTÓ: CONSTRUCTORA DEL ATLANTICO
DIBUJÓ: CONSTRUCTORA DEL ATLANTICO

OBSERVACIONES



CONTENIDO:

FECHA: ENERO 2026
ESCALA: 1 : 75

CATEGORÍA	HOJA:								
<table border="1"> <tr> <td>ARQUITECTURA</td> <td>X</td> </tr> <tr> <td>ESTRUCTURA</td> <td>X</td> </tr> <tr> <td>INSTALACIONES</td> <td></td> </tr> <tr> <td>CIVIL</td> <td></td> </tr> </table>	ARQUITECTURA	X	ESTRUCTURA	X	INSTALACIONES		CIVIL		14/14
ARQUITECTURA	X								
ESTRUCTURA	X								
INSTALACIONES									
CIVIL									