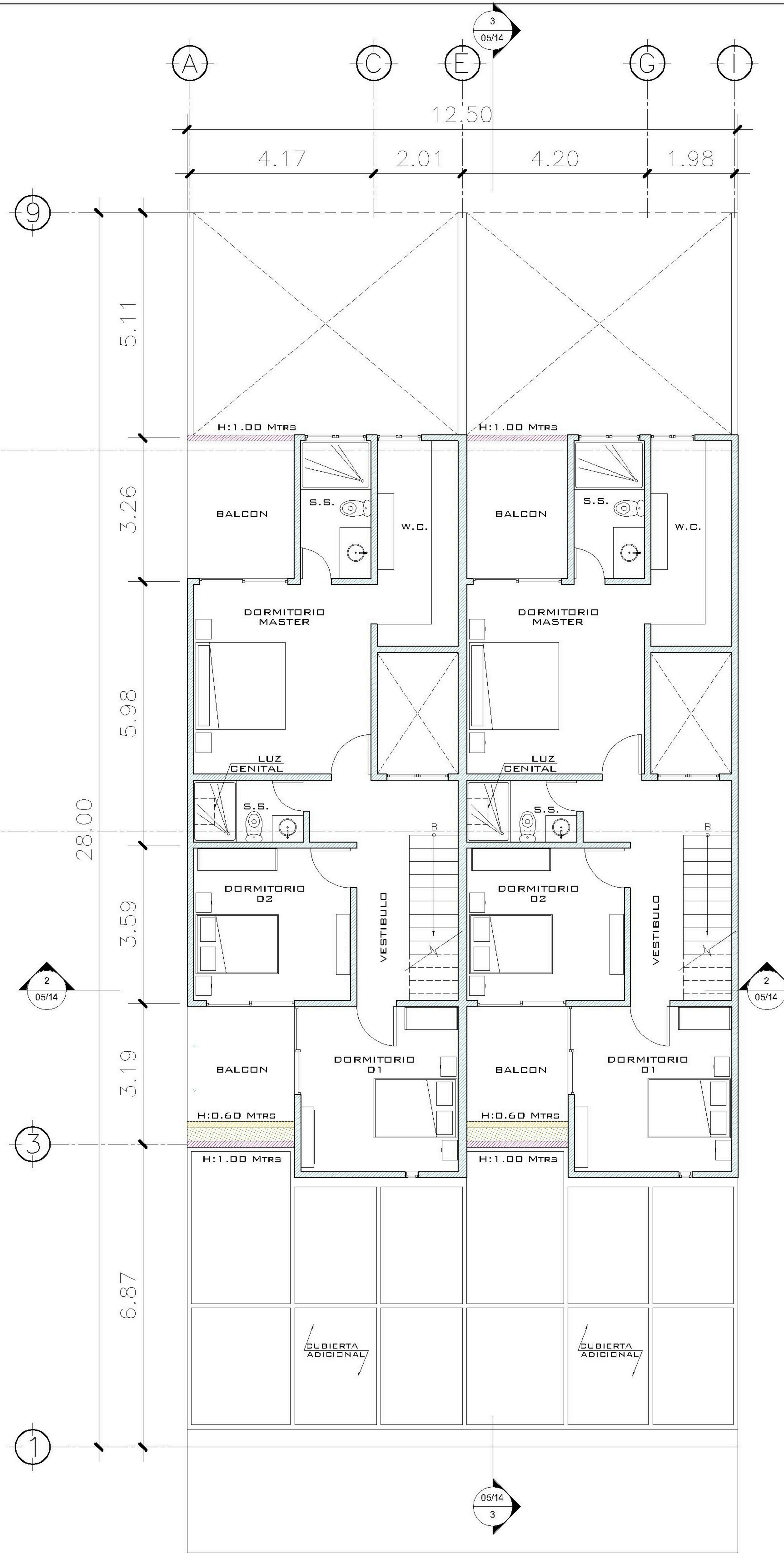


1 PLANTA NIVEL 1 ESCALA: 1:75
AMOBLADAS



2 PLANTA NIVEL 2 ESCALA: 1:75
AMOBLADAS

SIMBOLOGIA
ALTURA DE MUROS

	MURO H: 2.60 M
	MURO H: 1.00 M
	MURO H: 0.60 M

PROPIETARIO:

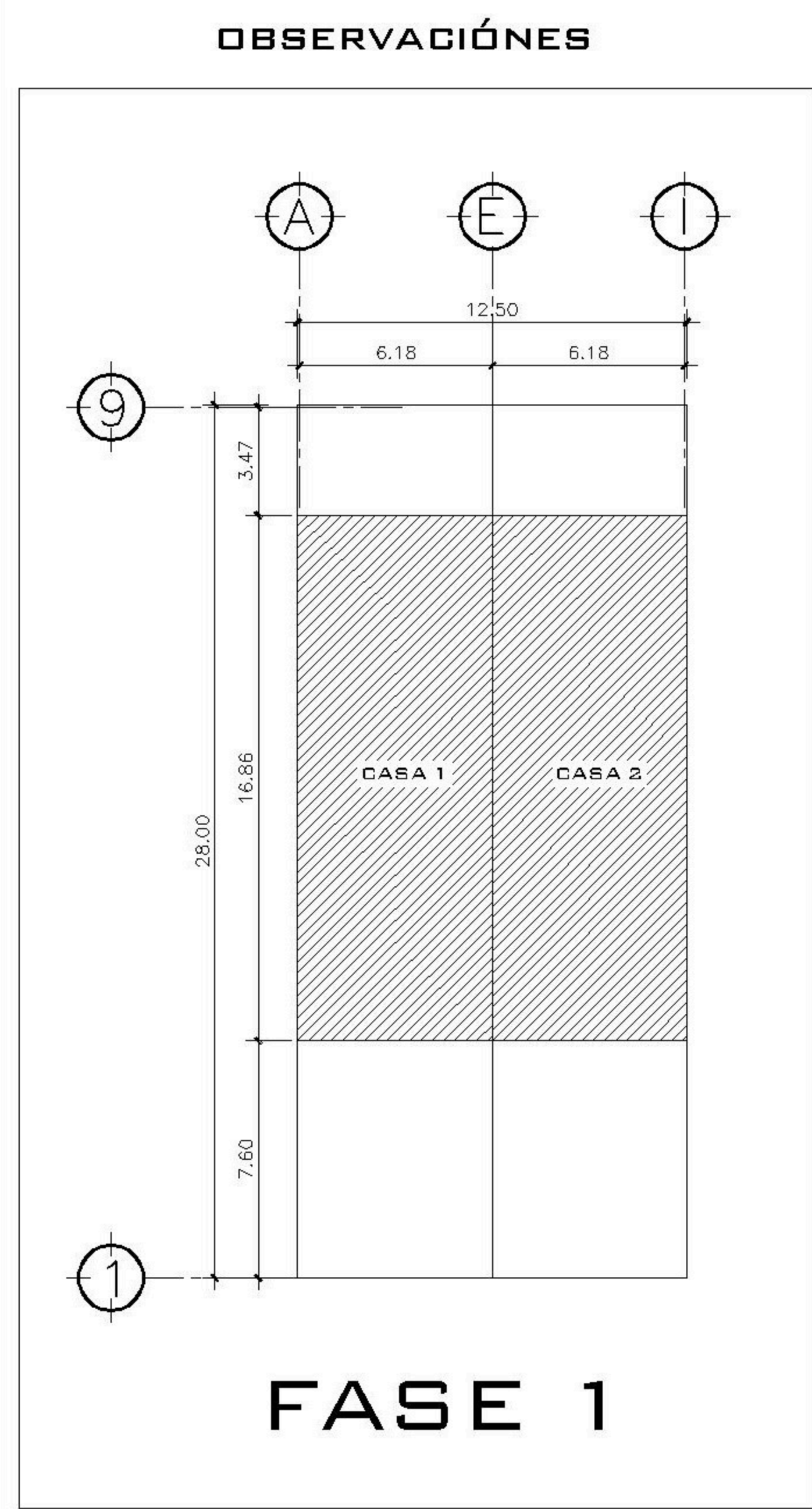
PROYECTO:
BALCONES ESTE 2

UBICACIÓN:

PLANIFICADO POR:
ING. JUANJO

EJECUTOR:
CONSTRUCTORA DEL ATLANTICO

DIBUJÓ:
CONSTRUCTORA DEL ATLANTICO



CONTENIDO:

PLANTAS AMOBLADAS

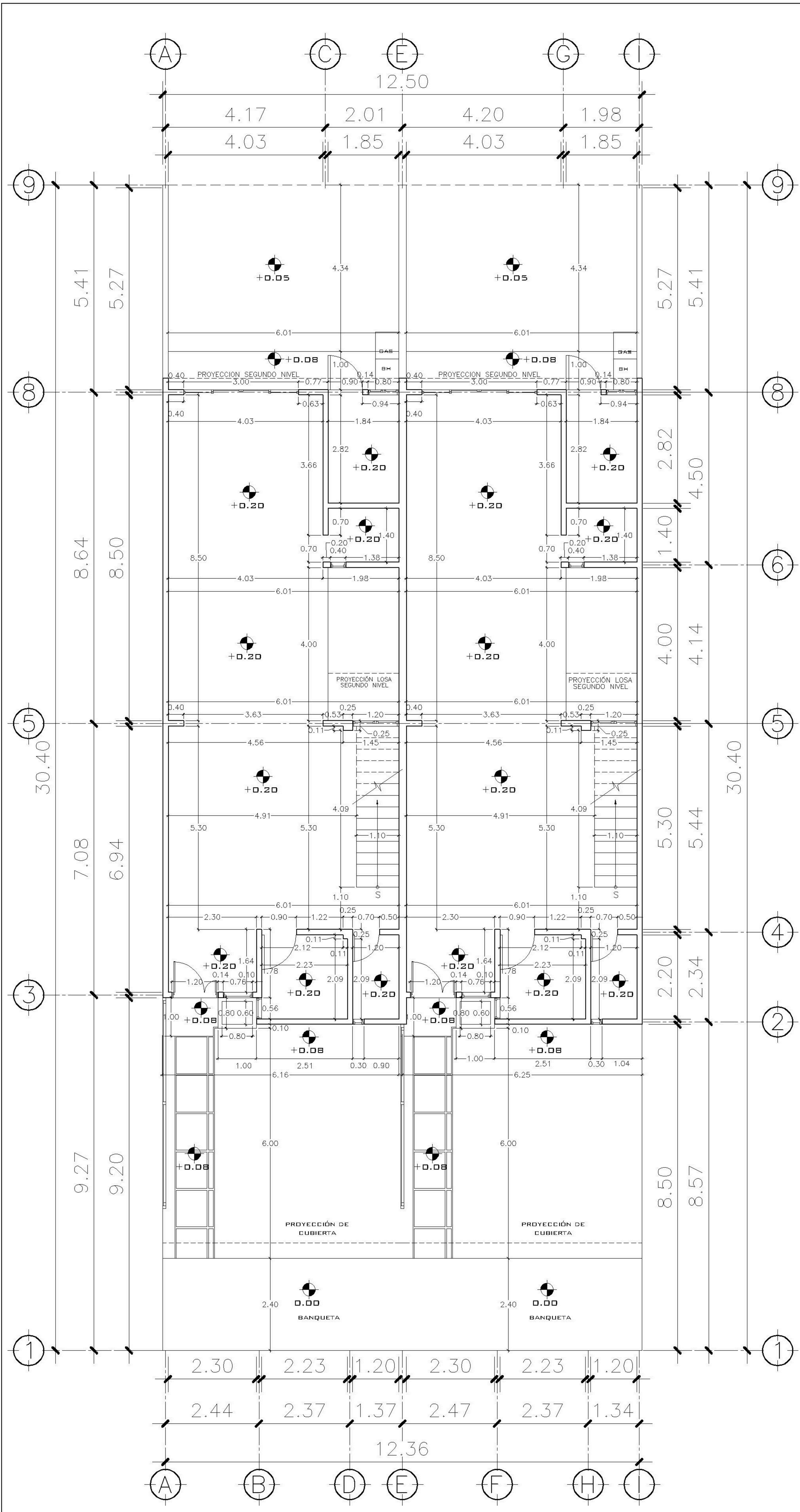
FECHA:
ENERO 2026

ESCALA:
INDICADA

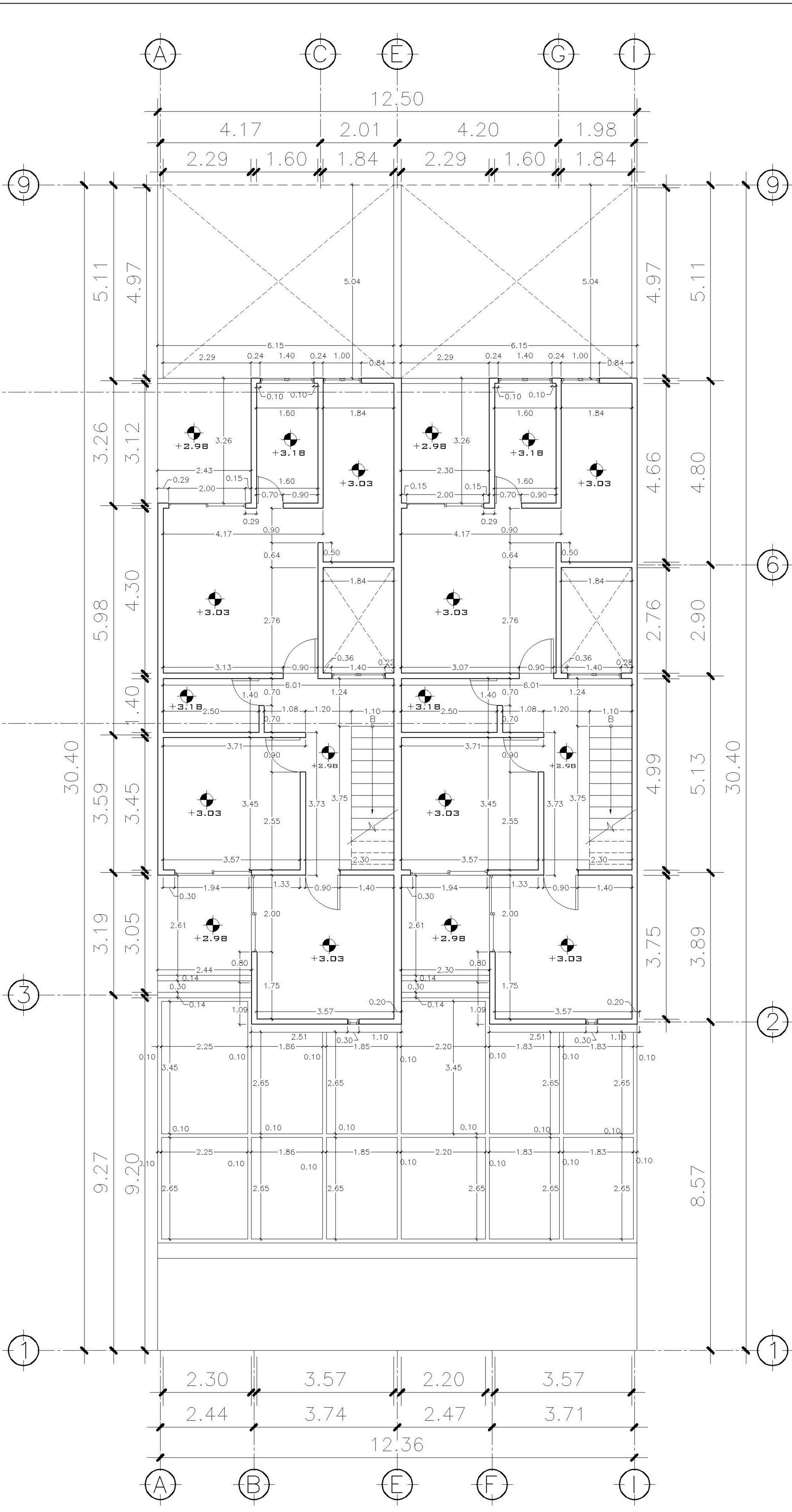
CATEGORÍA

HOJA:
01/13

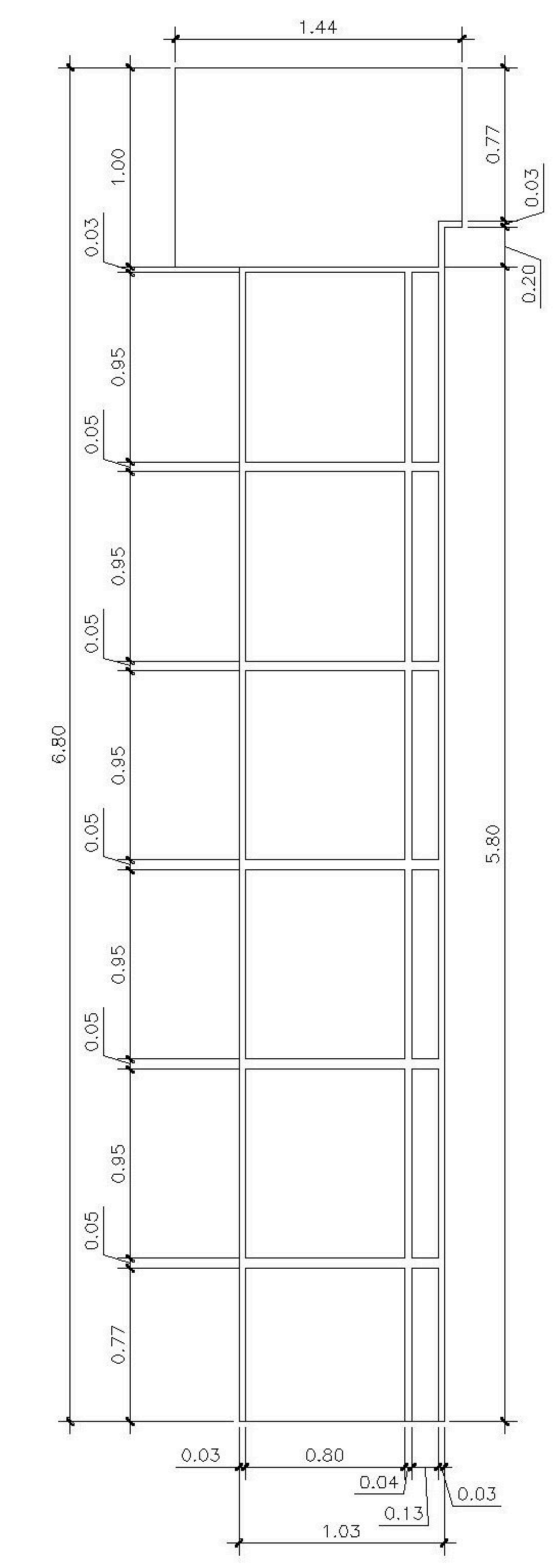
ARQUITECTURA	ESTRUCTURA	INSTALACIONES	CIPL
--------------	------------	---------------	------



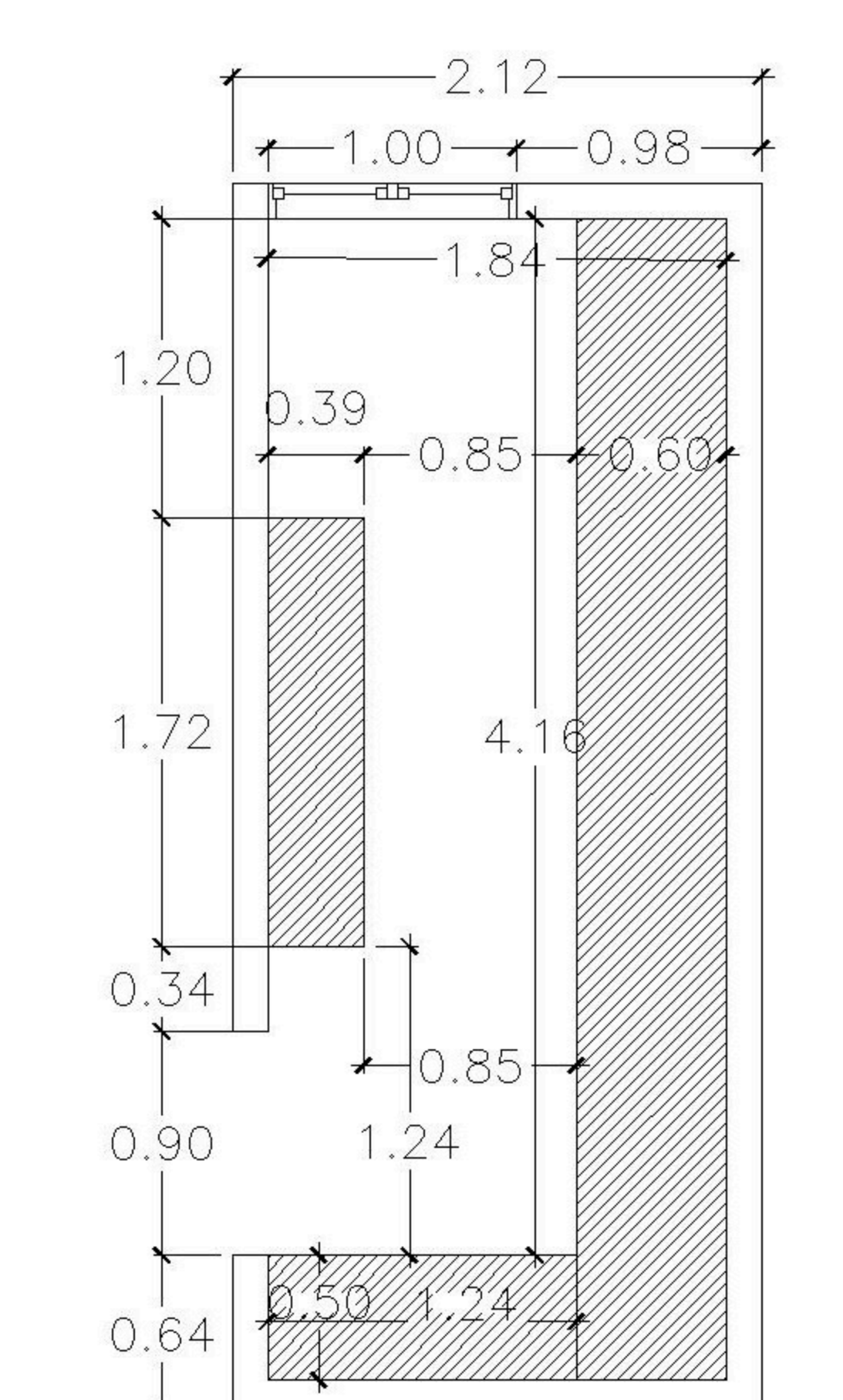
1 PLANTA NIVEL 1 ESCALA: 1:75
ACOTADA



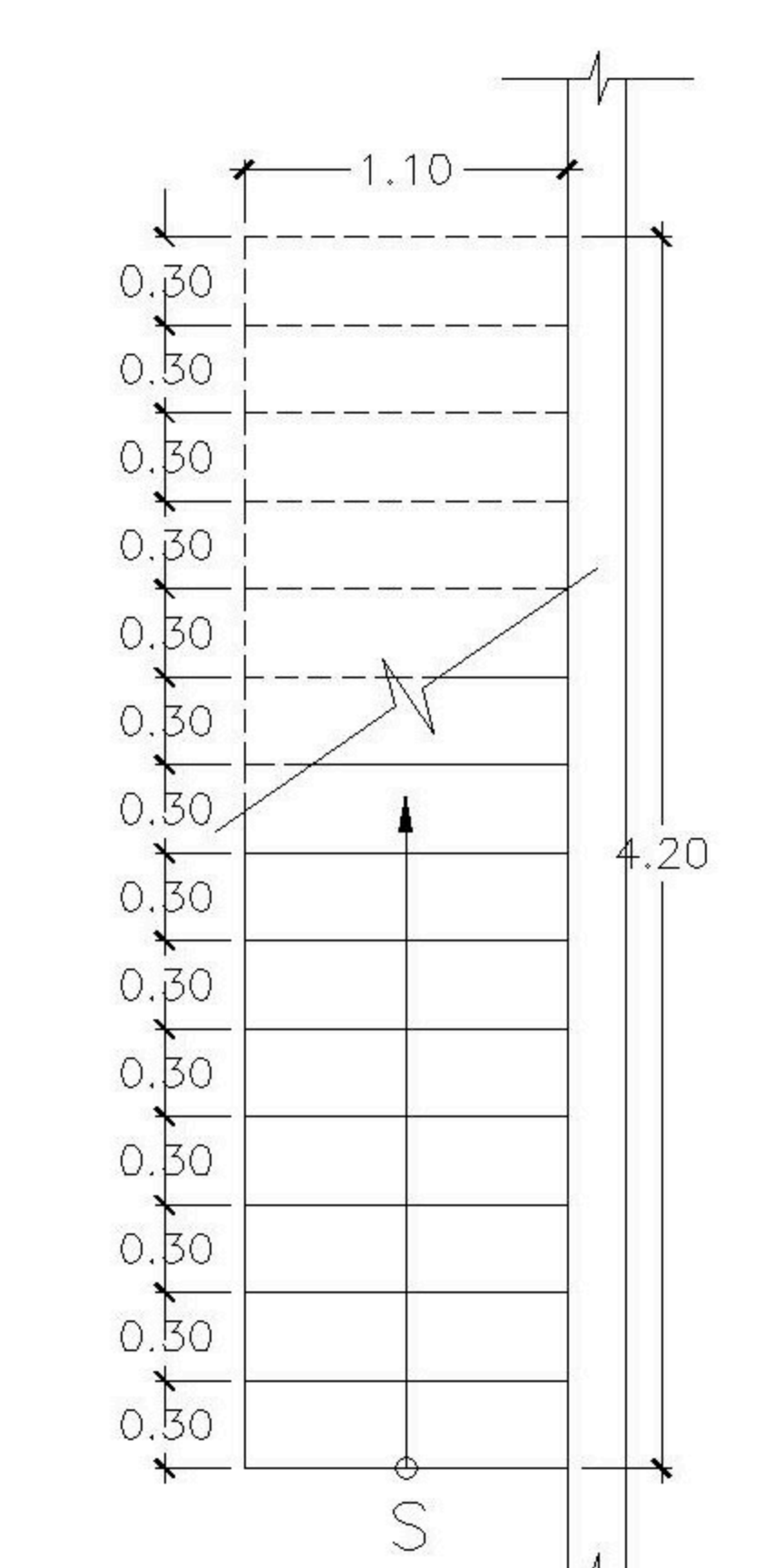
2 PLANTA NIVEL 2 ESCALA: 1:75
ACOTADA



5 DETALLE
ACOTADO DE CAMINAMIENTO



DETALLE W.C
ACOTADA



DETALLE GRADAS
ACOTADA

PROPIETARIO:
PROYECTO: BALCONES ESTE 2
UBICACIÓN:
PLANIFICADO POR: ING. JUANJO
EJECUTOR: CONSTRUCTORA DEL ATLANTICO
DIBUJÓ: CONSTRUCTORA DEL ATLANTICO

OBSERVACIONES

FASE 1



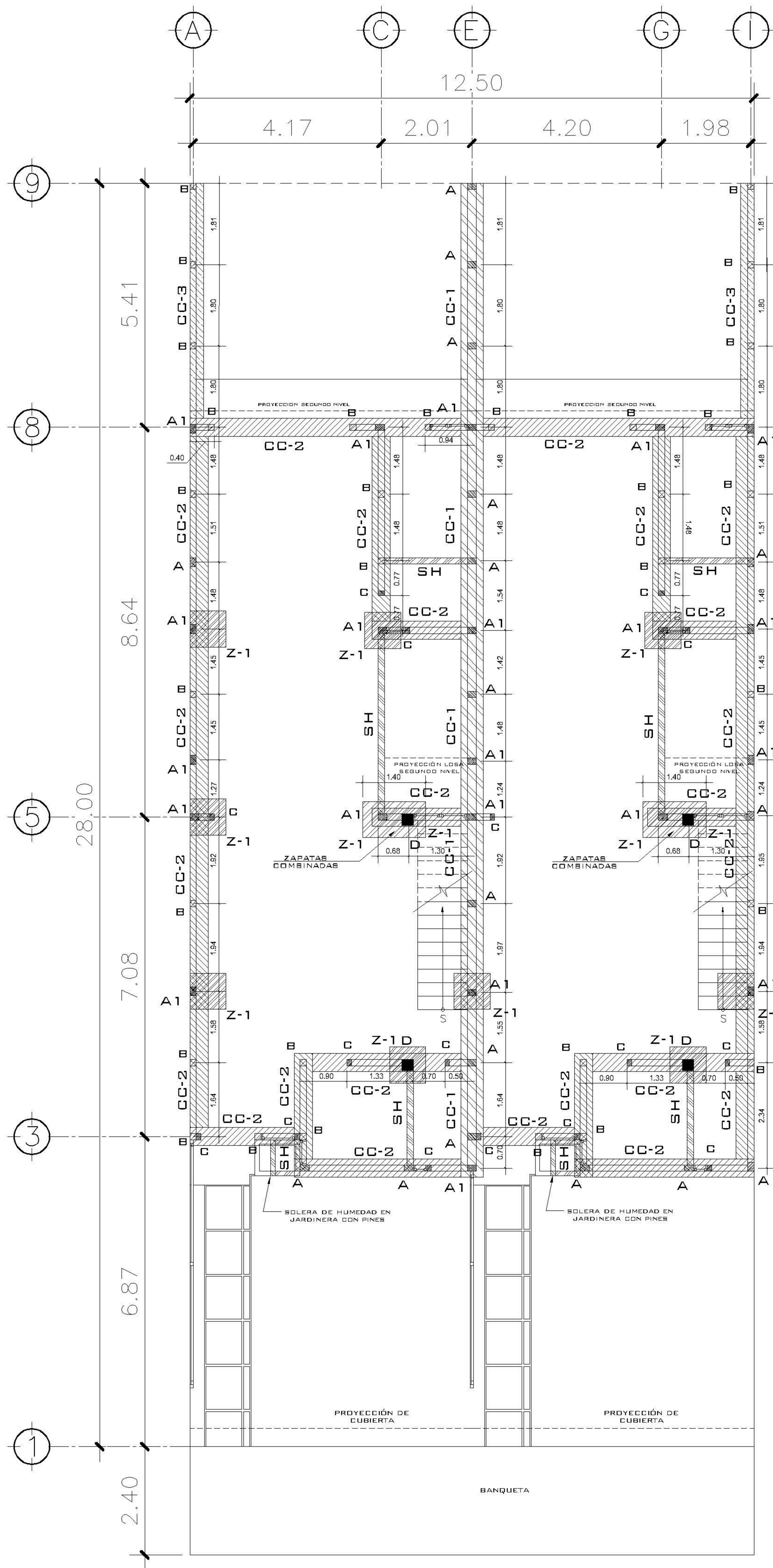
CONTENIDO:

PLANTAS ACOTADAS

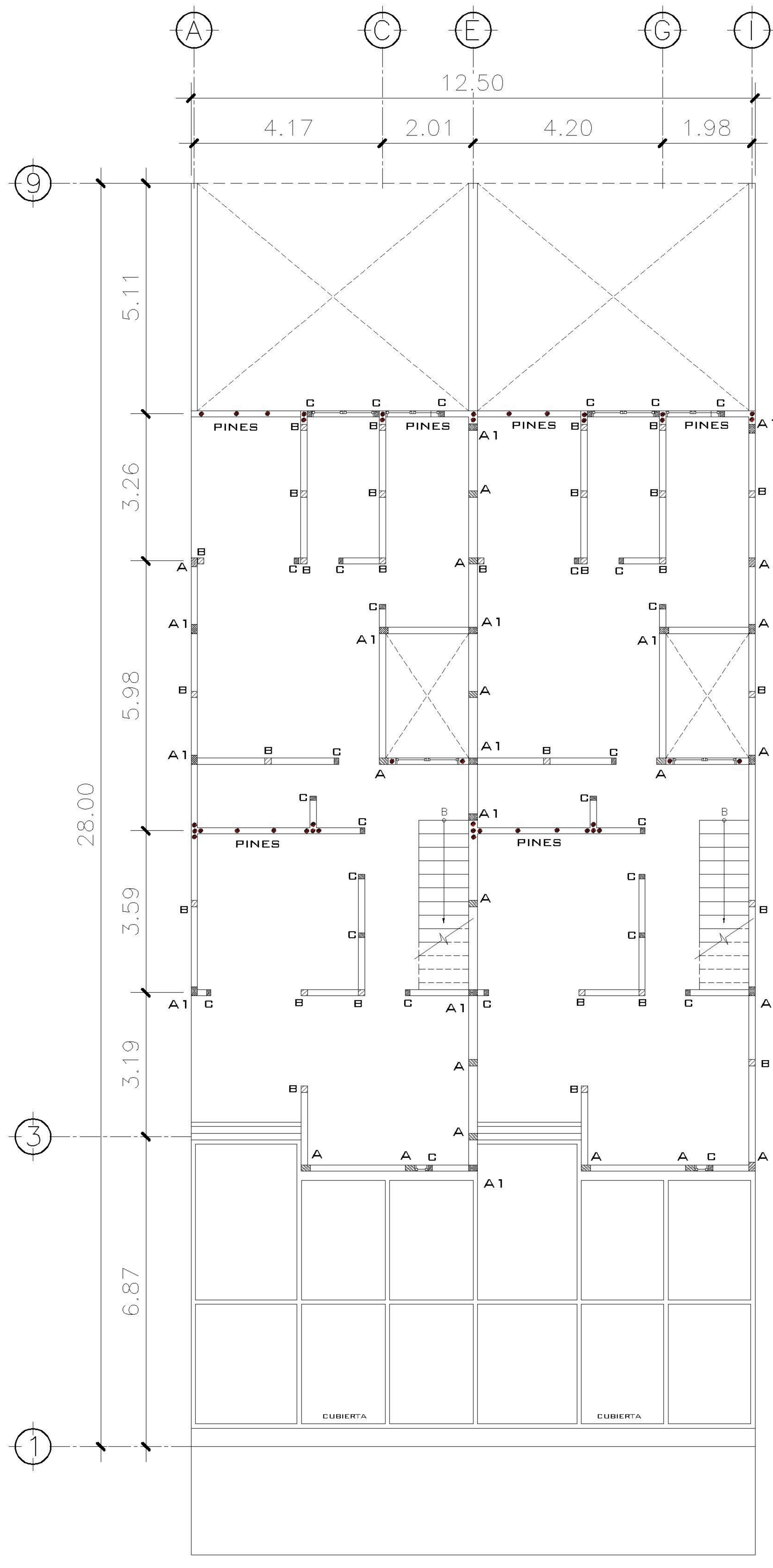
(F) ING. JUANJO

FECHA: ENERO 2026
ESCALA: INDICADA

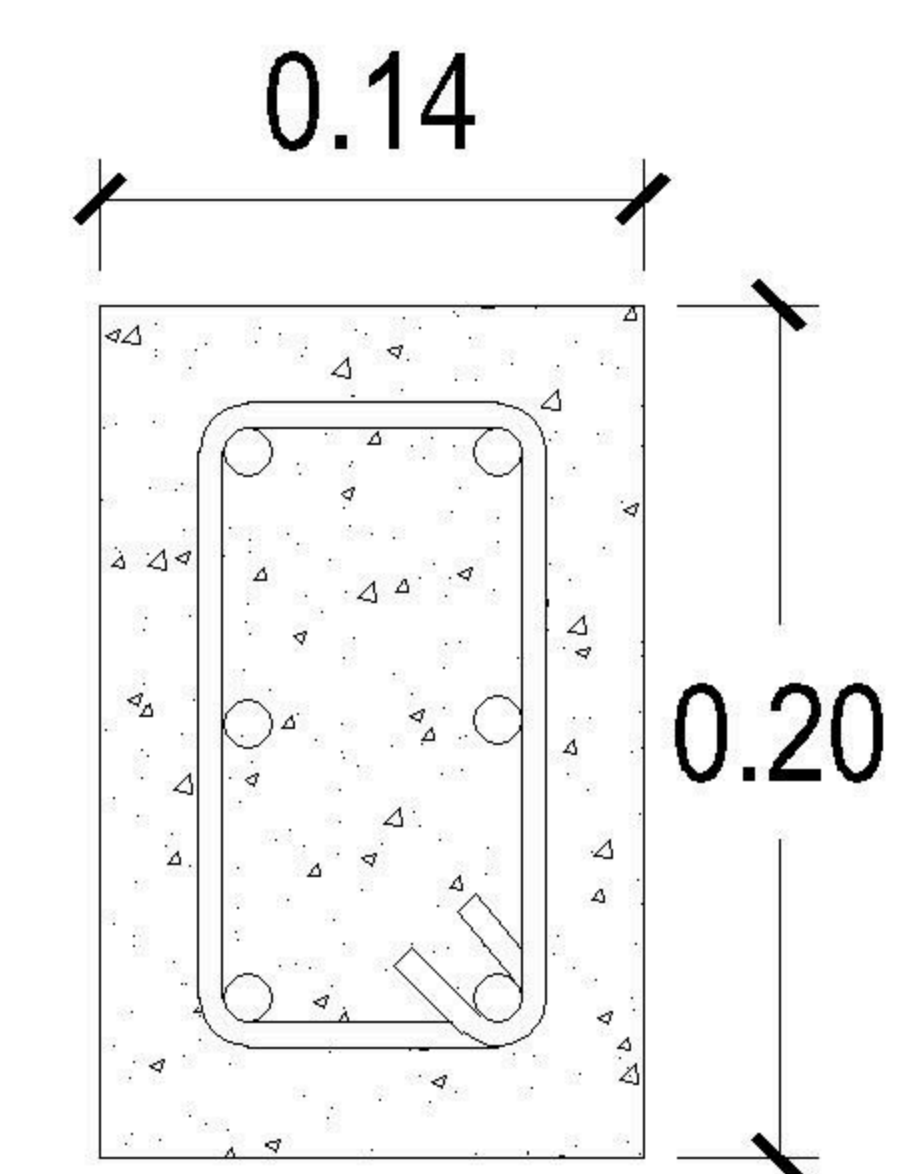
CATEGORIA	HOJA:								
<table border="1"> <tr> <td>ARQUITECTURA</td> <td></td> </tr> <tr> <td>ESTRUCTURA</td> <td></td> </tr> <tr> <td>INSTALACIONES</td> <td></td> </tr> <tr> <td>CIVIL</td> <td></td> </tr> </table>	ARQUITECTURA		ESTRUCTURA		INSTALACIONES		CIVIL		02 / 13
ARQUITECTURA									
ESTRUCTURA									
INSTALACIONES									
CIVIL									



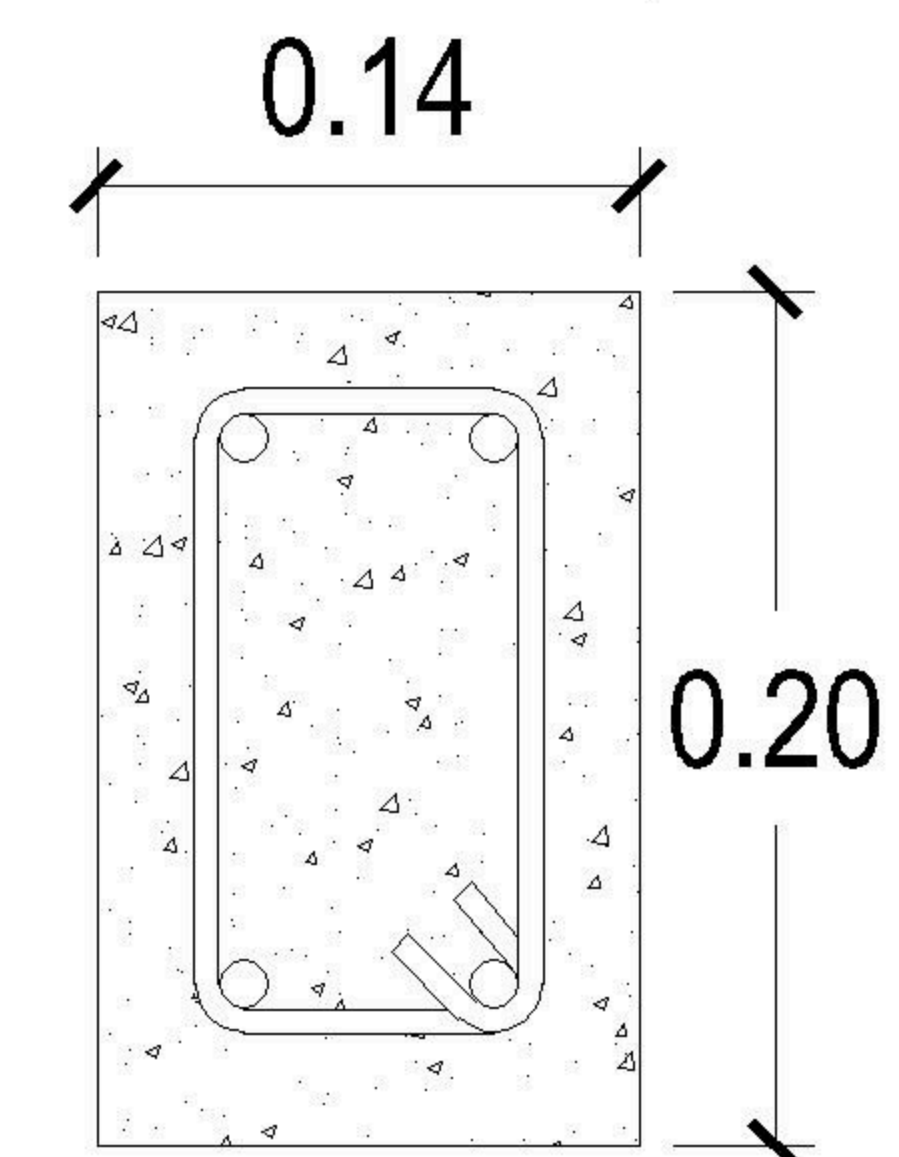
1 PLANTA NIVEL 1 ESCALA: 1:75
CIMENTACION Y COLUMNAS



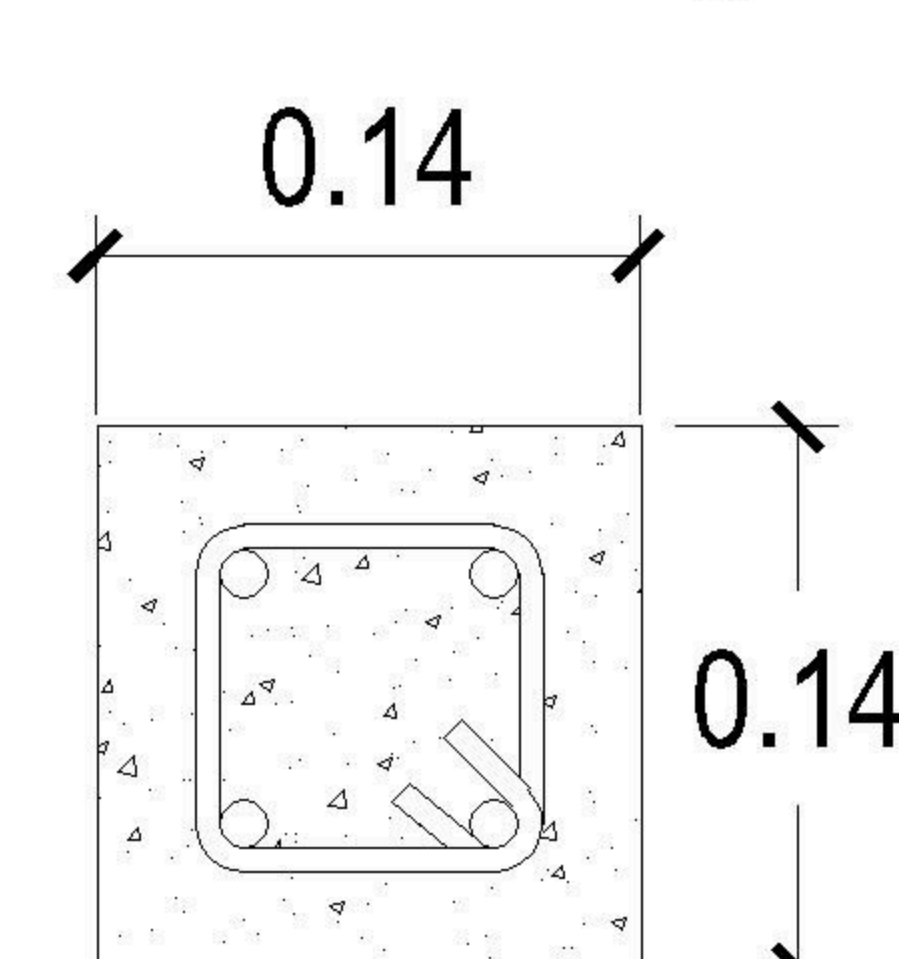
2 PLANTA NIVEL 2 ESCALA: 1:75
CIMENTACION Y COLUMNAS



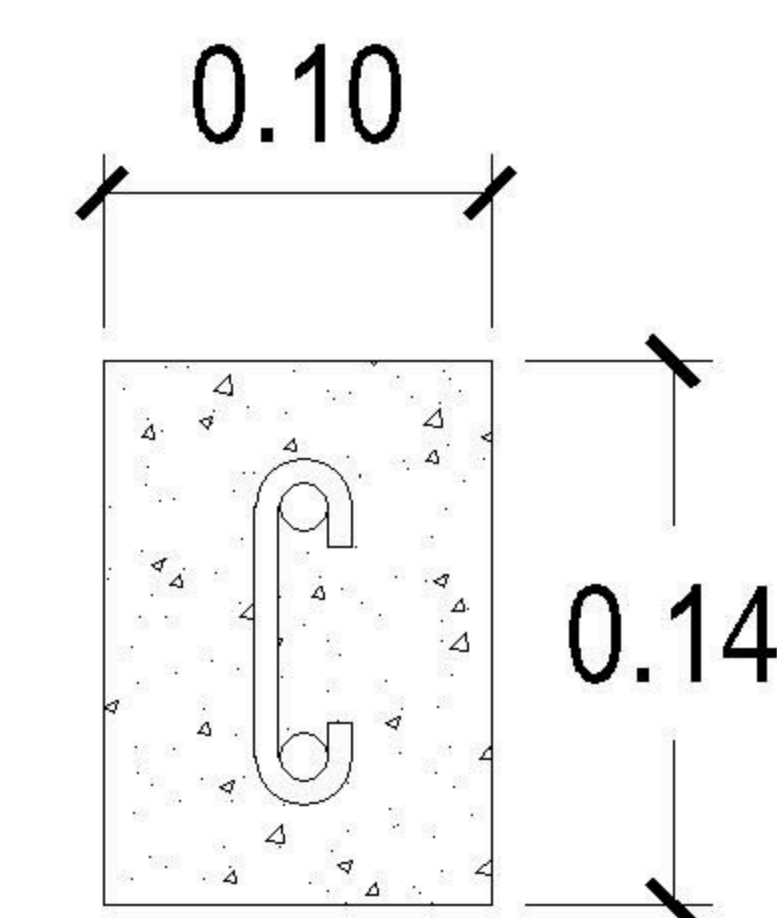
COLUMNA A1
6 Ø1/2" + est. Ø1/4" @ 0.15



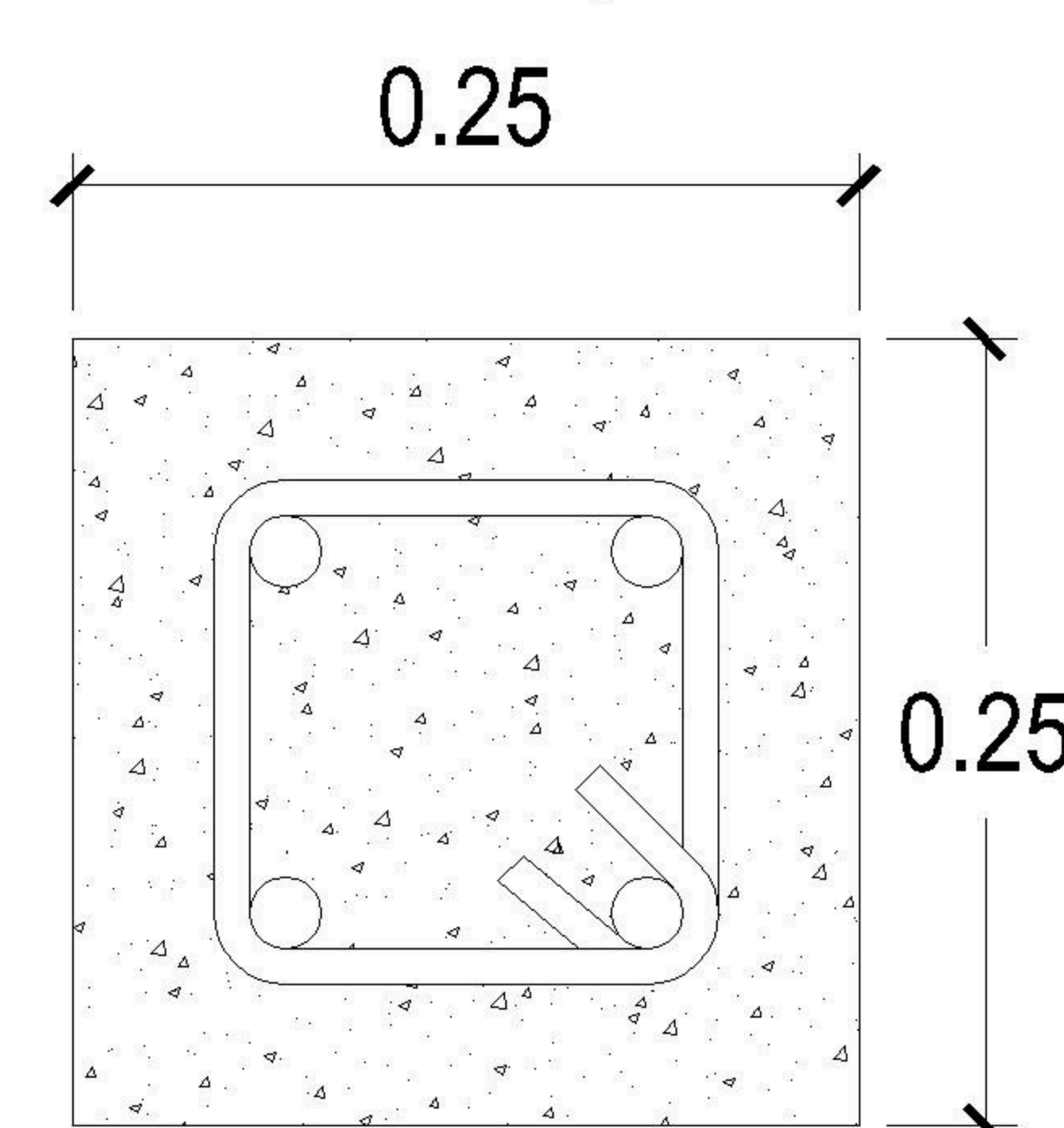
COLUMNA A
4 Ø1/2" + est. Ø1/4" @ 0.15



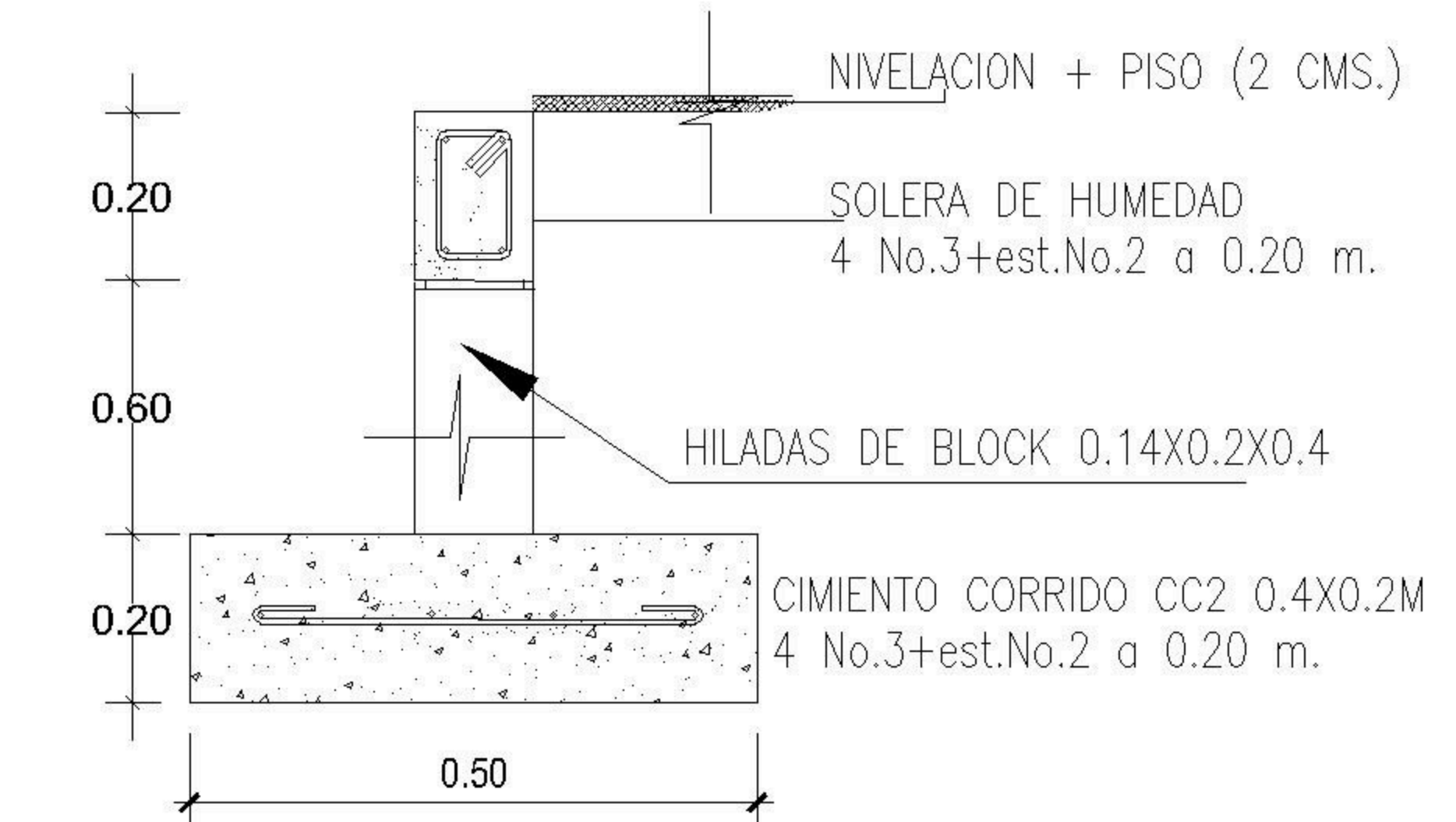
COLUMNA B
4 Ø3/8" + est. Ø1/4" @ 0.15



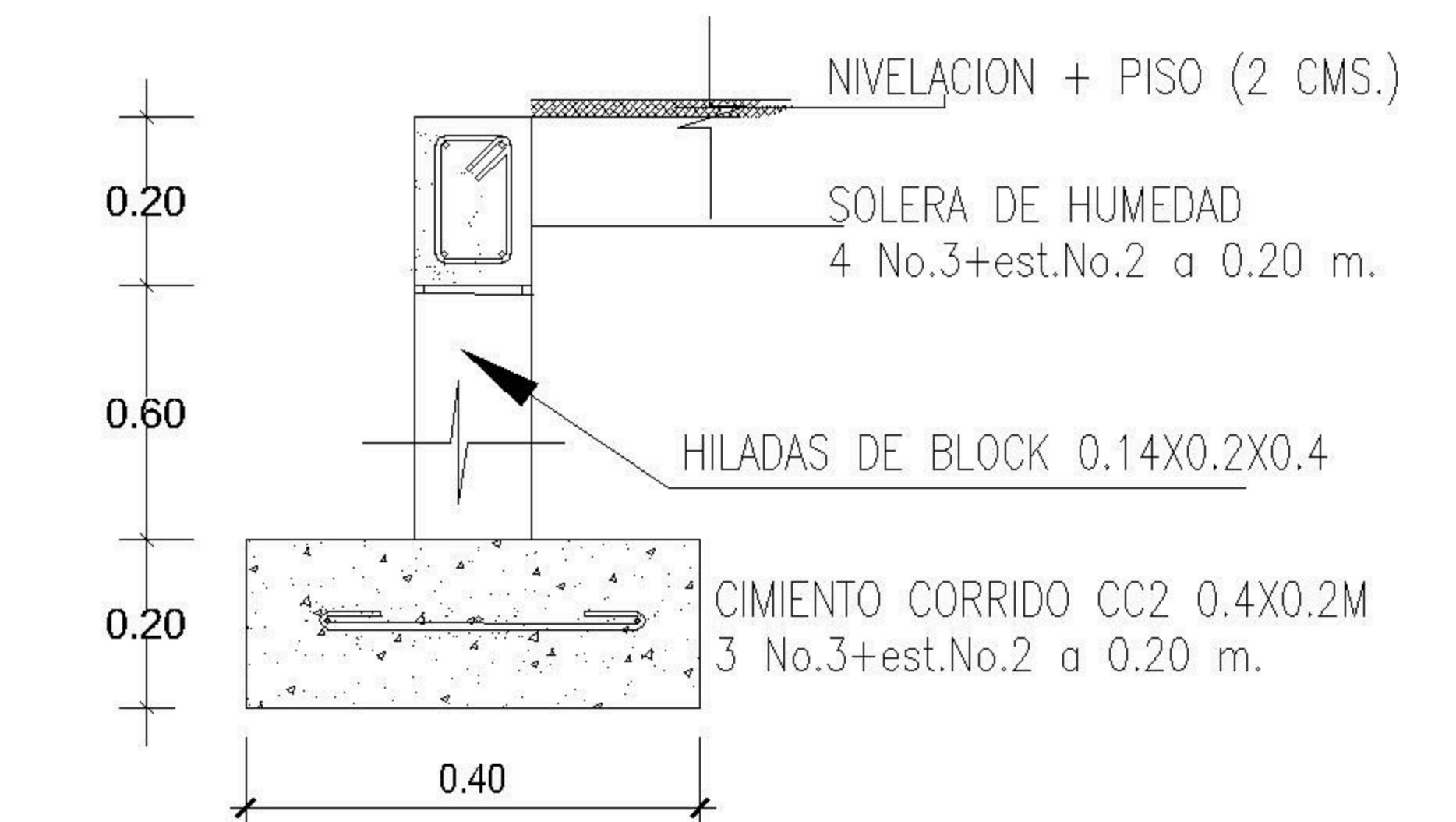
COLUMNA C
2 Ø3/8" + est. Ø1/4" @ 0.20



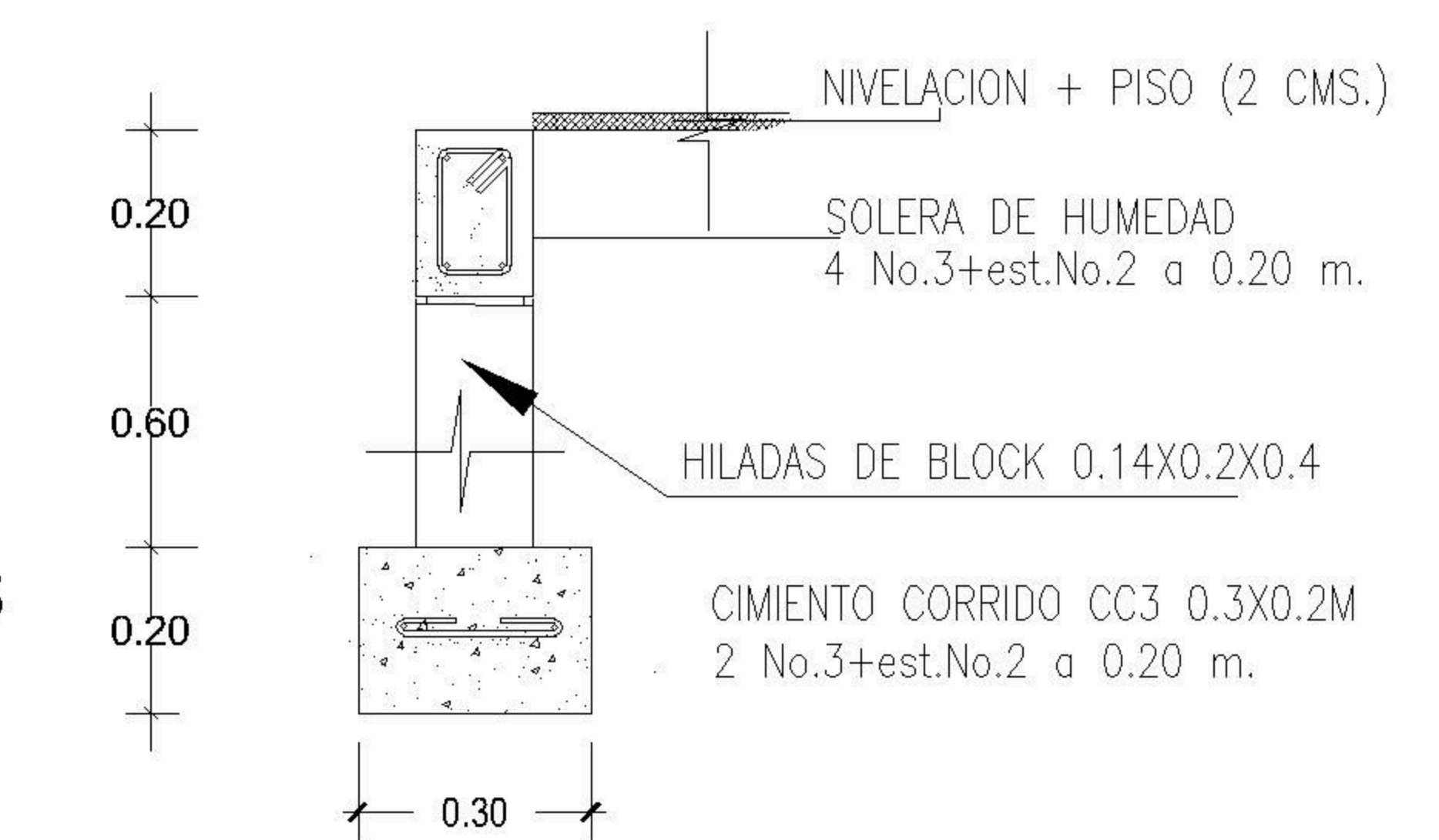
COLUMNA D
4 Ø5/8" + est. Ø3/8" @ 0.20



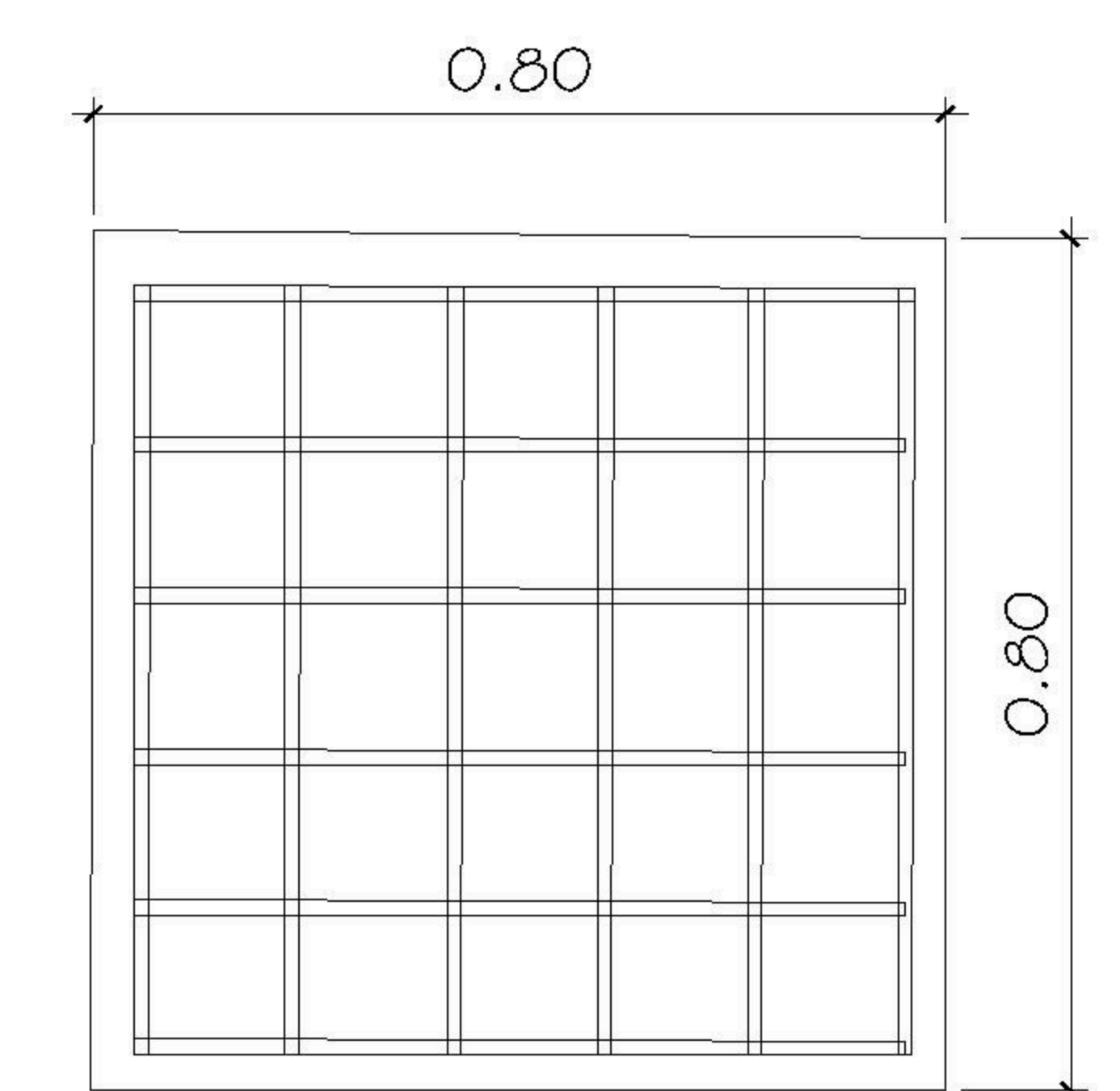
CIMIENTO CC-1
3 refuerzos Ø3/8" + est. Ø1/4" @ 20 cm



CIMIENTO CC-2
3 refuerzos Ø3/8" + est. Ø1/4" @ 20 cm

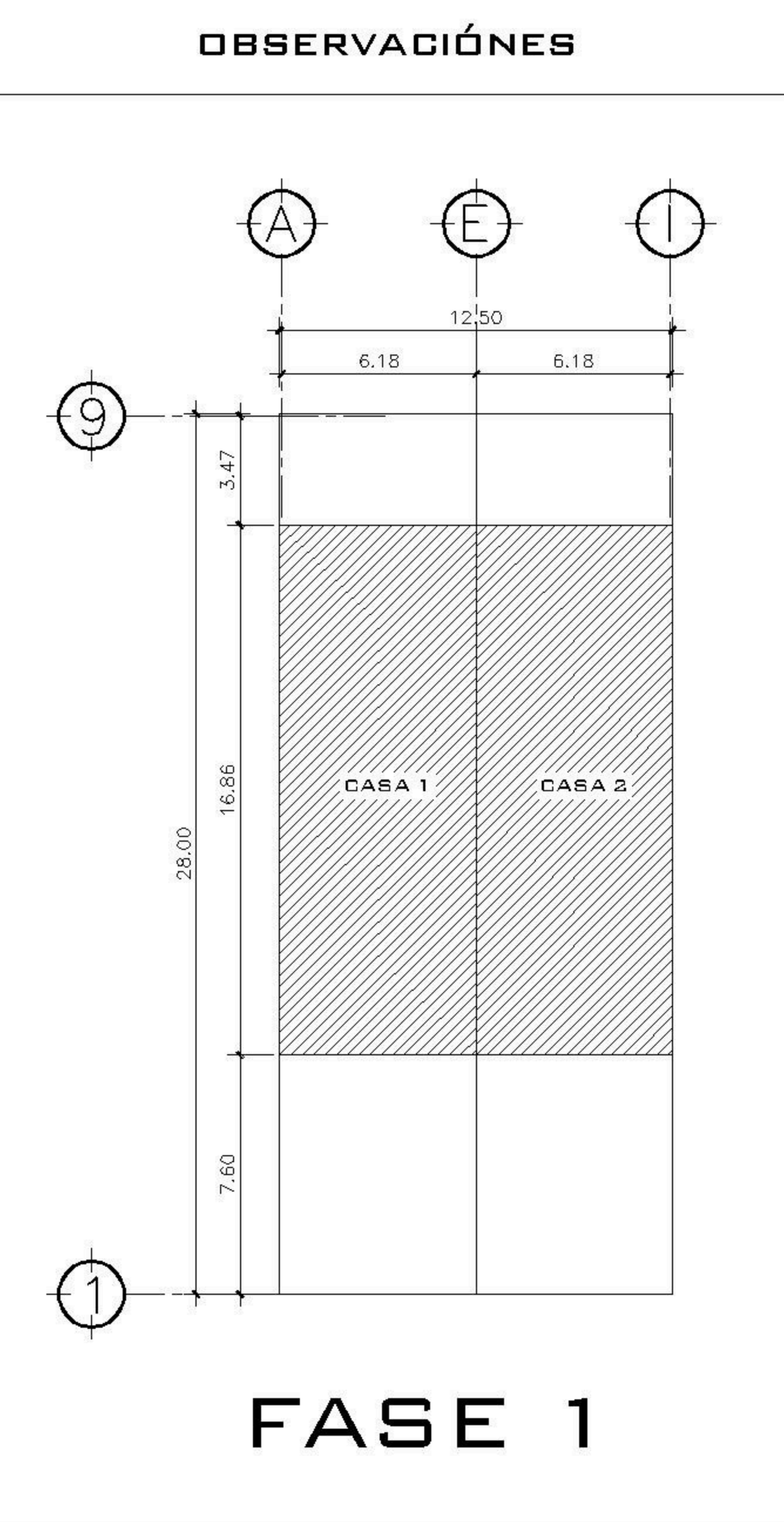


CIMIENTO CC-3
2 refuerzos Ø3/8" + est. Ø1/4" @ 20 cm



ZAPATAS Z-1
Espesor 20 cm 6 refuerzos
Ø1/2" en cada sentido

PROPIETARIO:
PROYECTO: BALCONES ESTE 2
UBICACIÓN:
PLANIFICADO POR: ING. JUANJO
EJECUTOR: CONSTRUCTORA DEL ATLANTICO
DIBUJÓ: CONSTRUCTORA DEL ATLANTICO

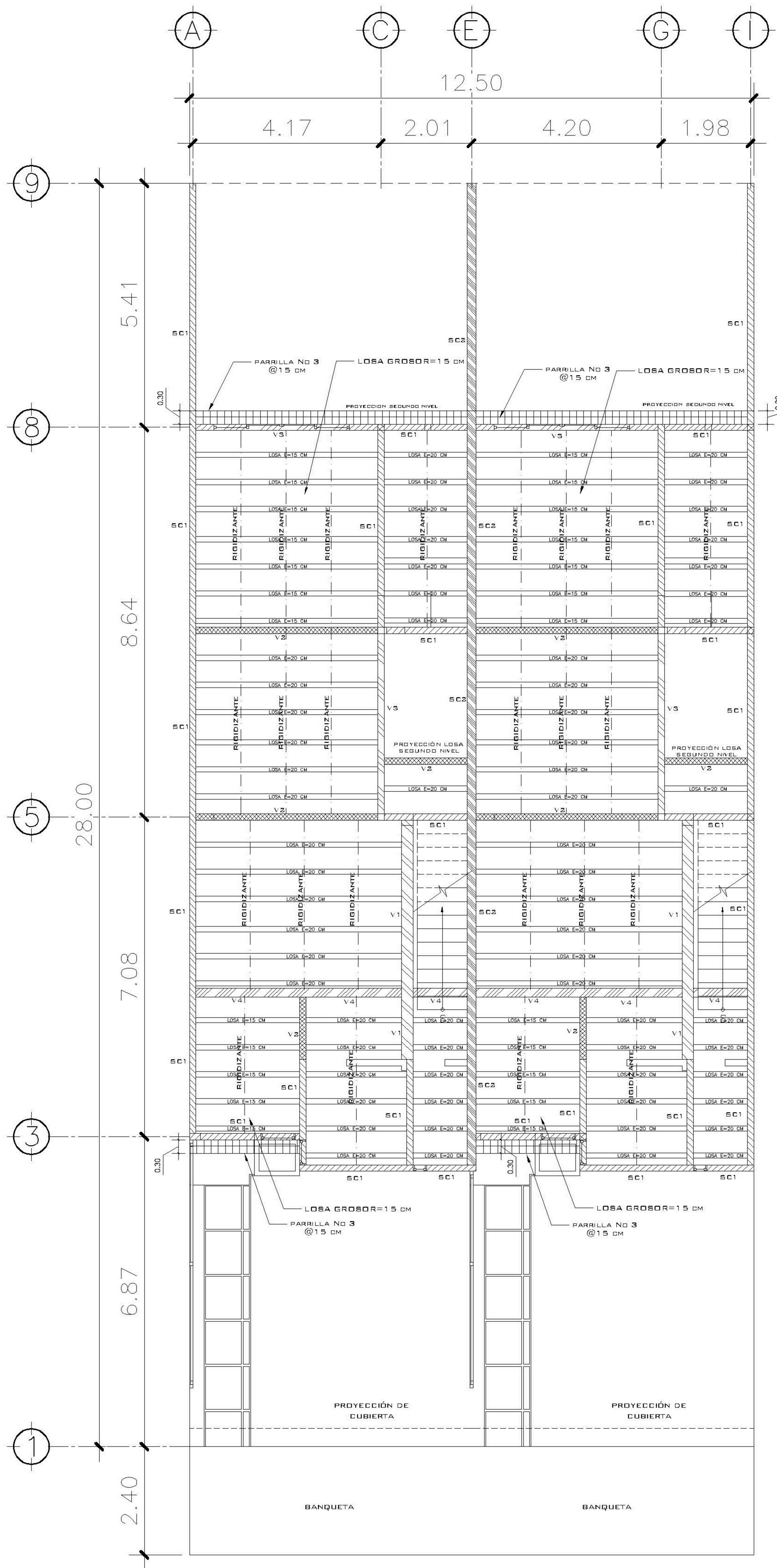


CONTENIDO:
PLANTAS
CIMENTACION
Y COLUMNAS

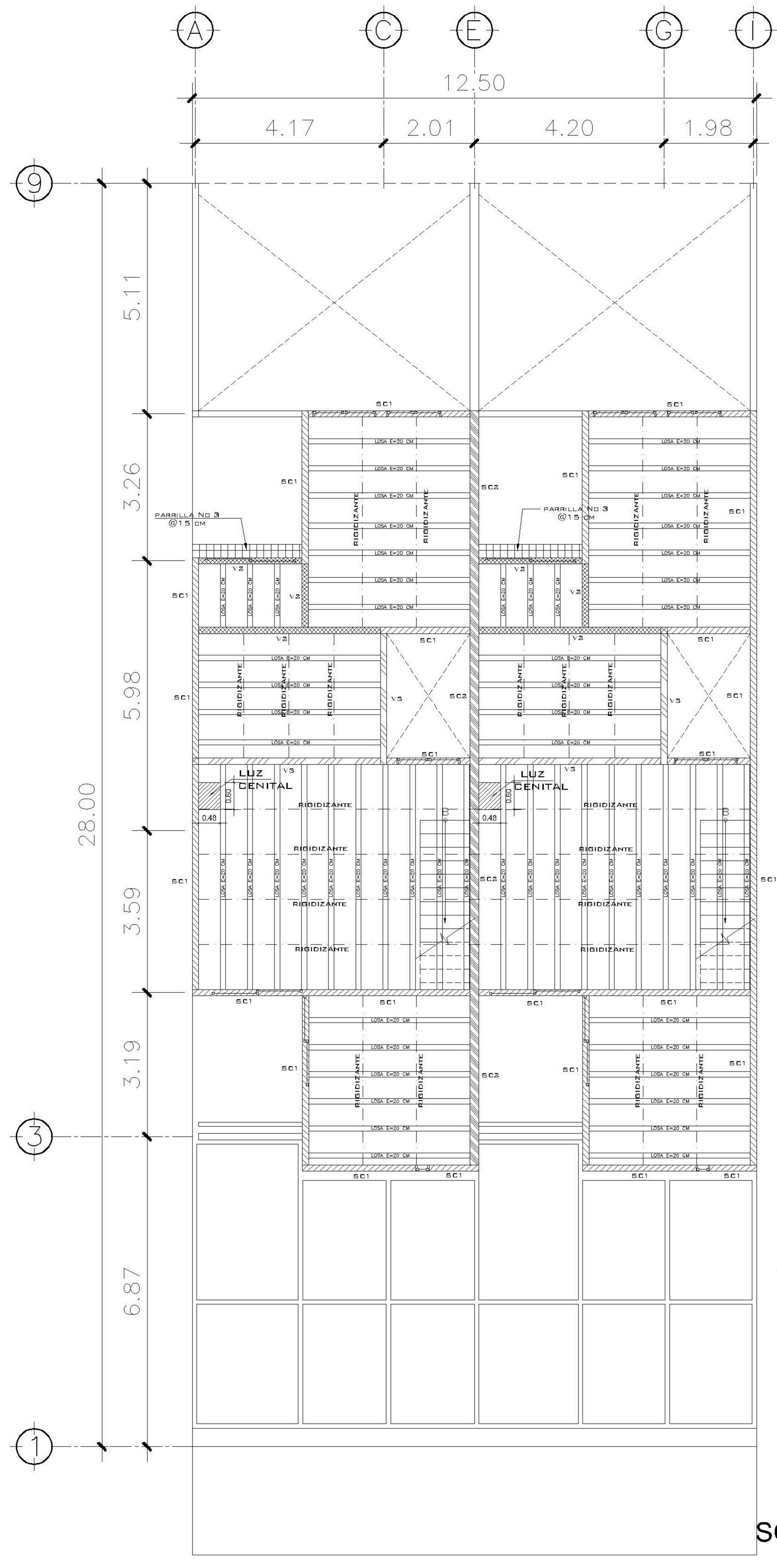
(ING. JUANJO)

FECHA: ENERO 2026
ESCALA: INDICADA

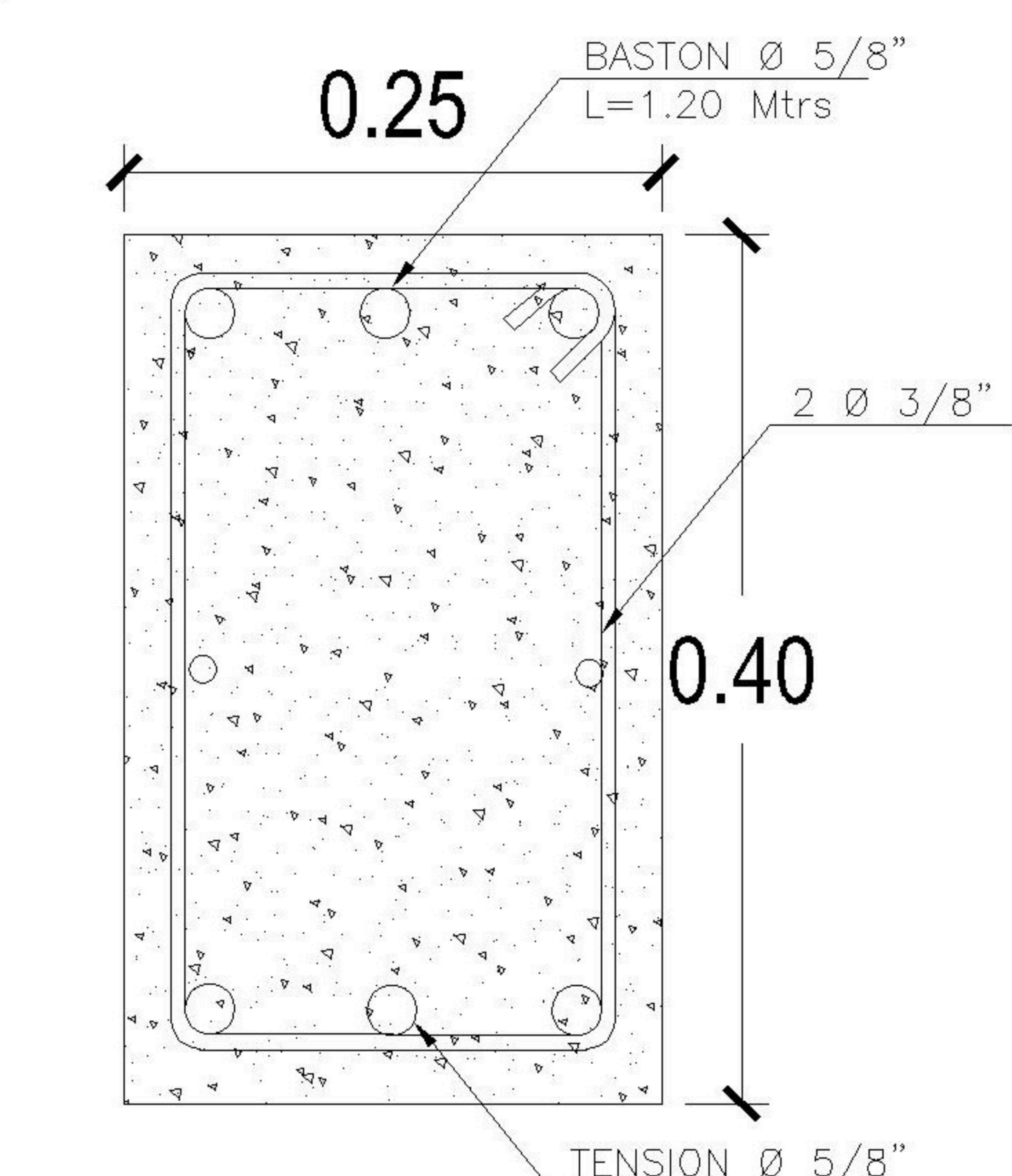
CATEGORÍA	HOJA:
ARQUITECTURA	03 / 13
ESTRUCTURA	
INSTALACIONES	
OTRO	



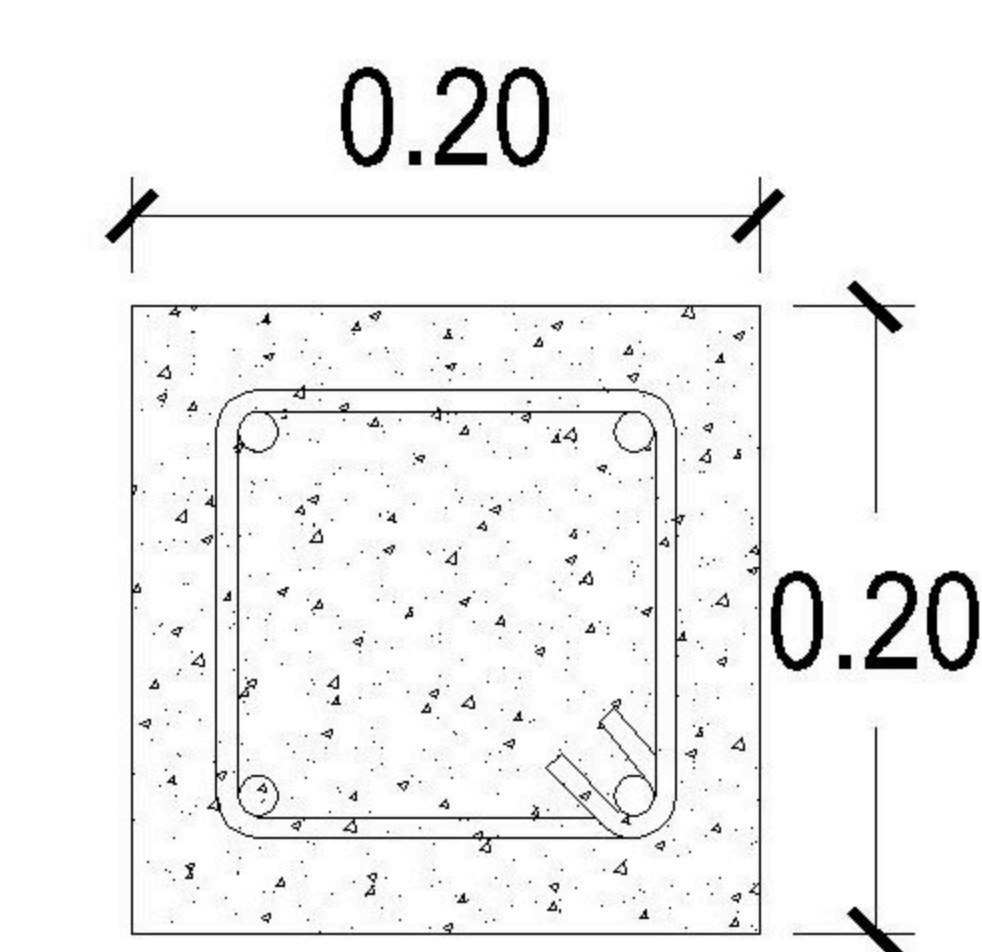
1 PLANTA NIVEL 1 ESCALA: 1:75
LOSA Y VIGAS



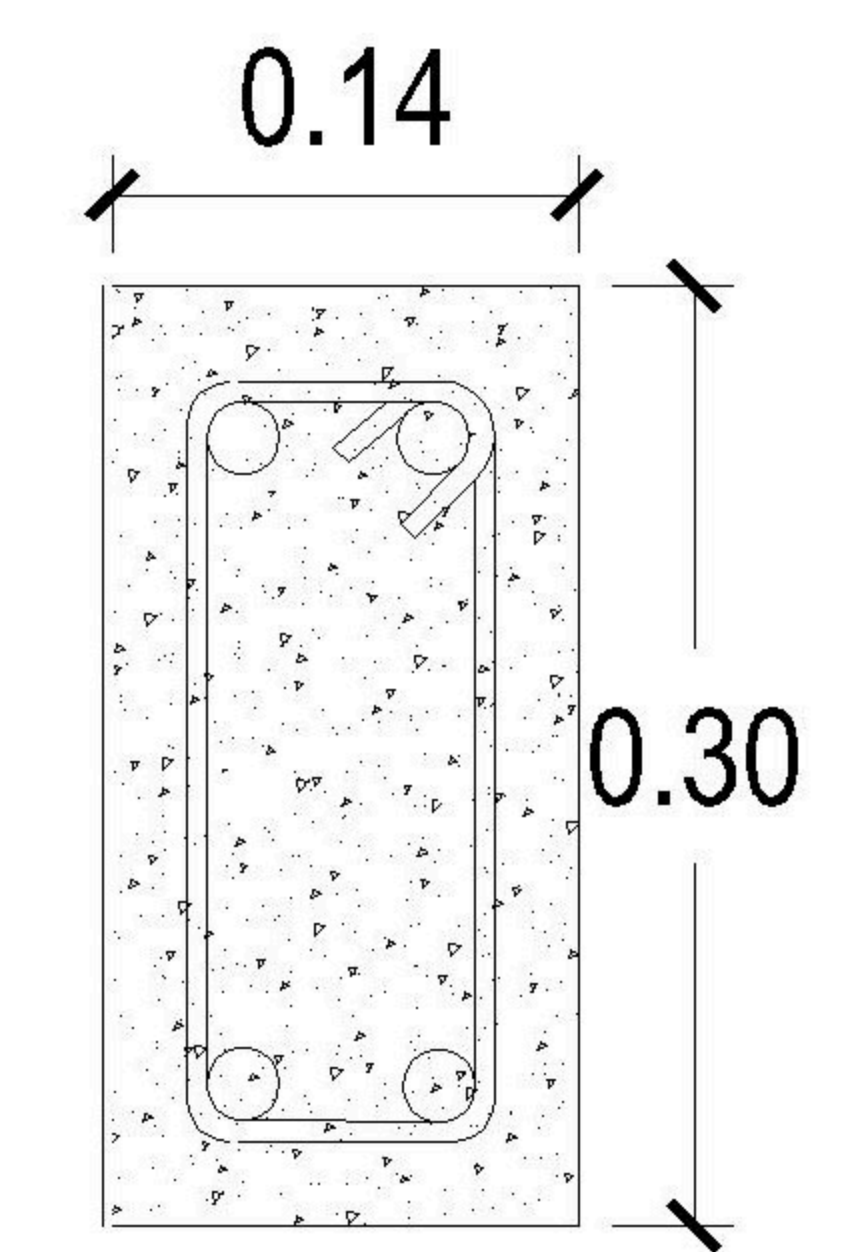
2 PLANTA NIVEL 2 ESCALA: 1:75
LOSA Y VIGAS



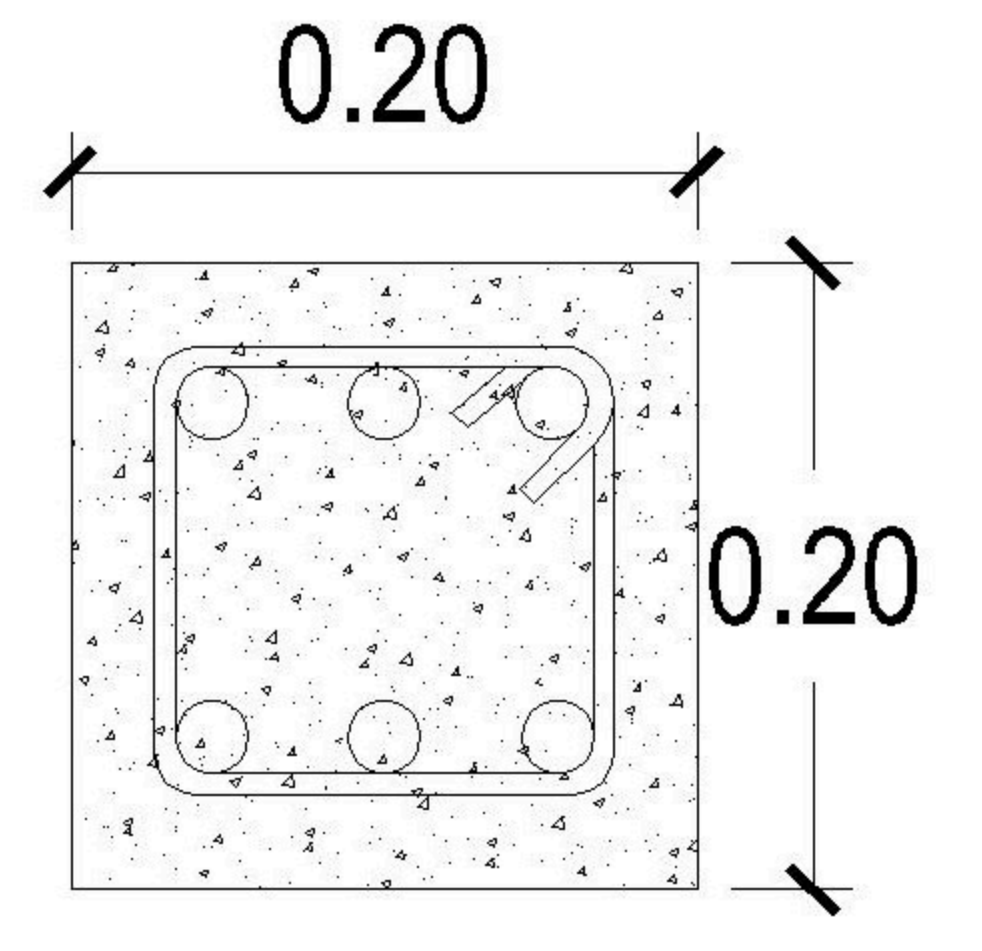
VIGA 1
4 Ø 5/8" corridos + 1 Tension Ø 5/8"
+ 1 baston Ø 5/8"
+ 2 Ø 3/8" al centro + 10 est.Ø3/8"
@0.10 cm el resto @ 0.15 cm



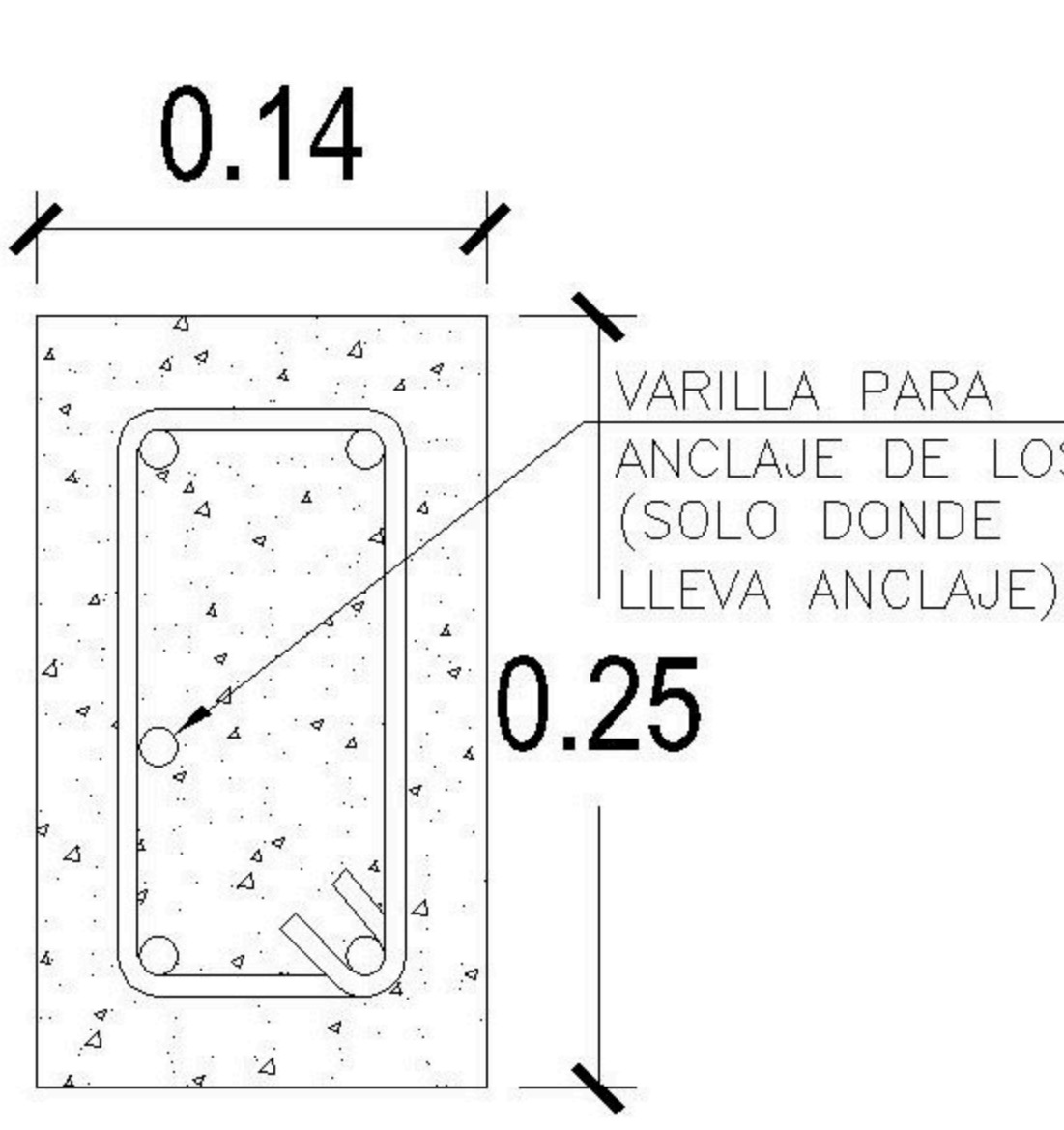
VIGA 2
4 Ø 1/2" + est.Ø1/4" @ 0.15



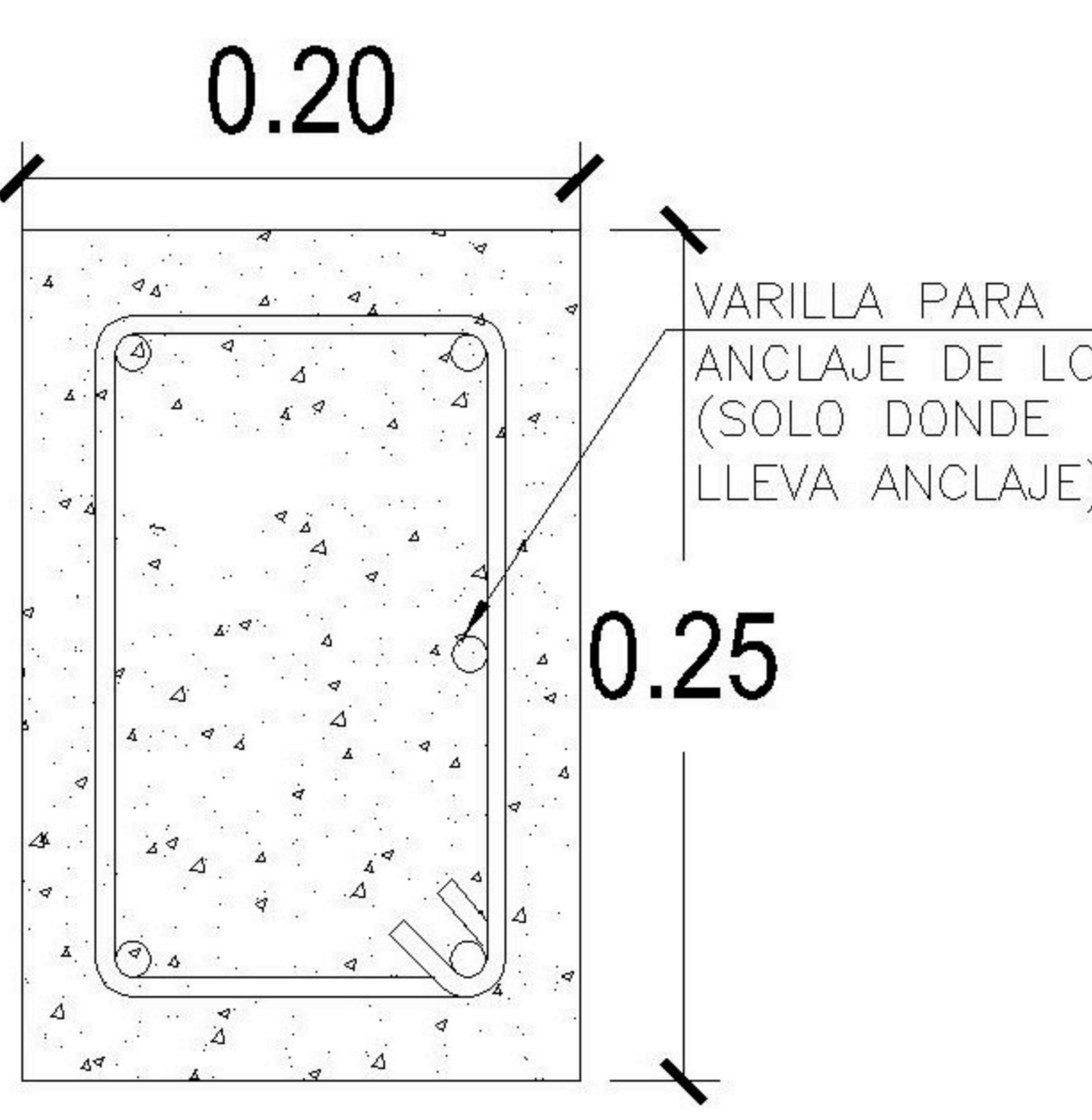
VIGA 3
4 Ø 1/2" + est. 1/4" @ 0.15



VIGA 4
6 Ø 1/2" + est.Ø3/8" @ 0.15



SOLERA CORONA 1
5 Ø 3/8" + est.Ø1/4" @ 0.15



SOLERA CORONA 2
6 Ø 3/8" + est.Ø1/4" @ 0.15

PROPIETARIO:

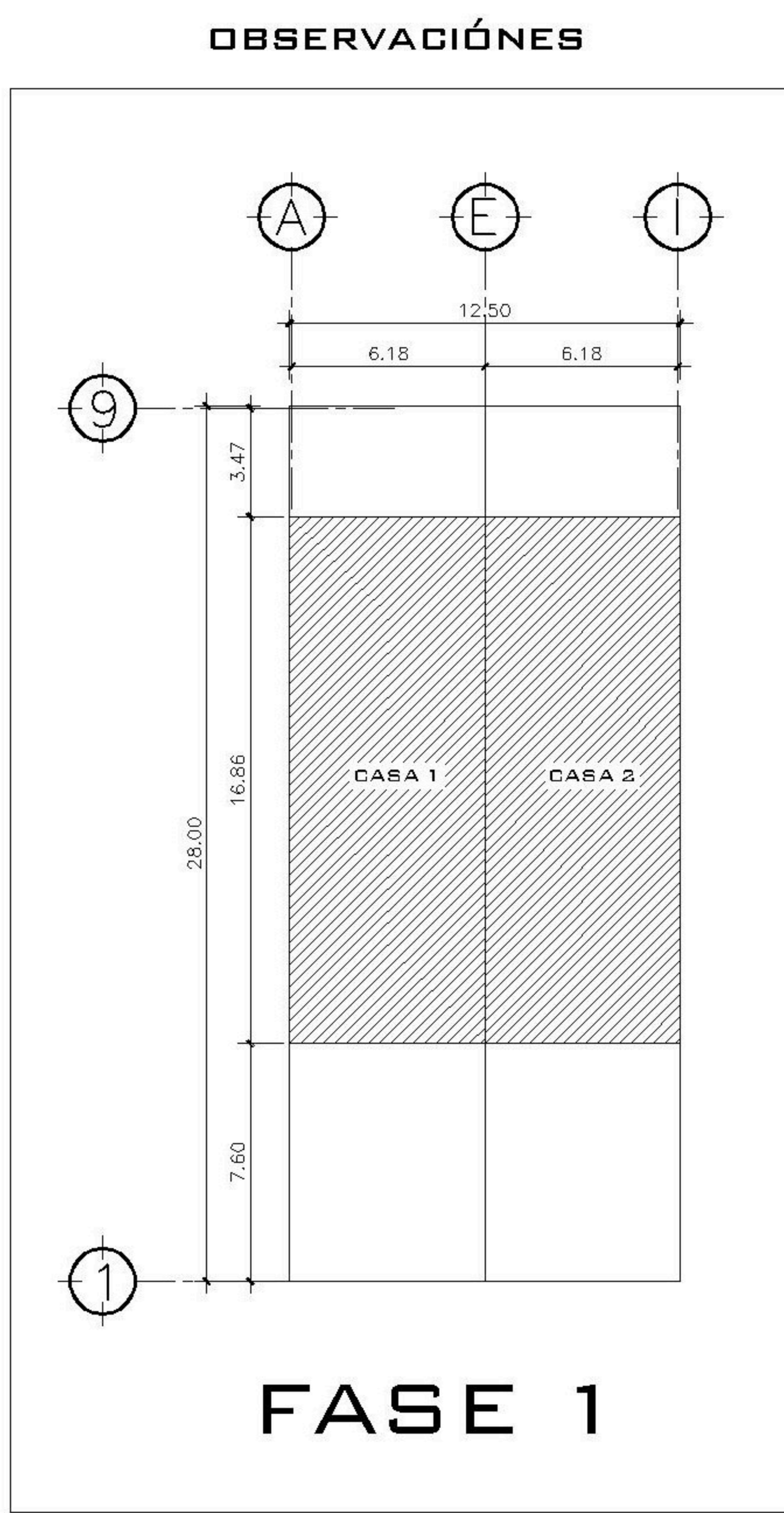
PROYECTO:
BALCONES ESTE 2

UBICACIÓN:

PLANIFICADO POR:
ING. JUANJO

EJECUTOR:
CONSTRUCTORA DEL ATLANTICO

DIBUJÓ:
CONSTRUCTORA DEL ATLANTICO



CONTENIDO:

PLANTAS
LOSA Y VIGAS

(F) ING. JUANJO

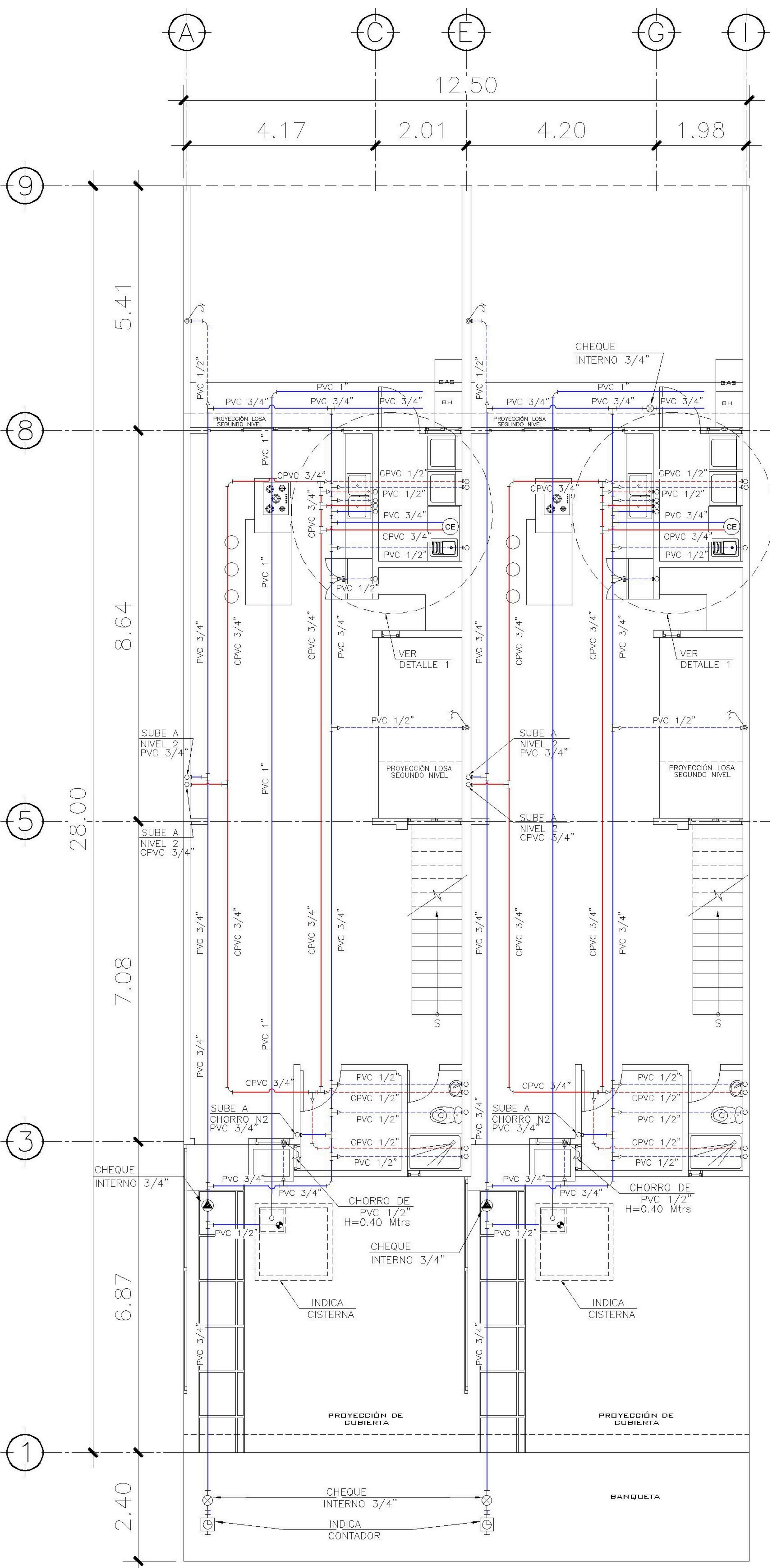
FECHA:
ENERO 2026

ESCALA:
INDICADA

CATEGORÍA

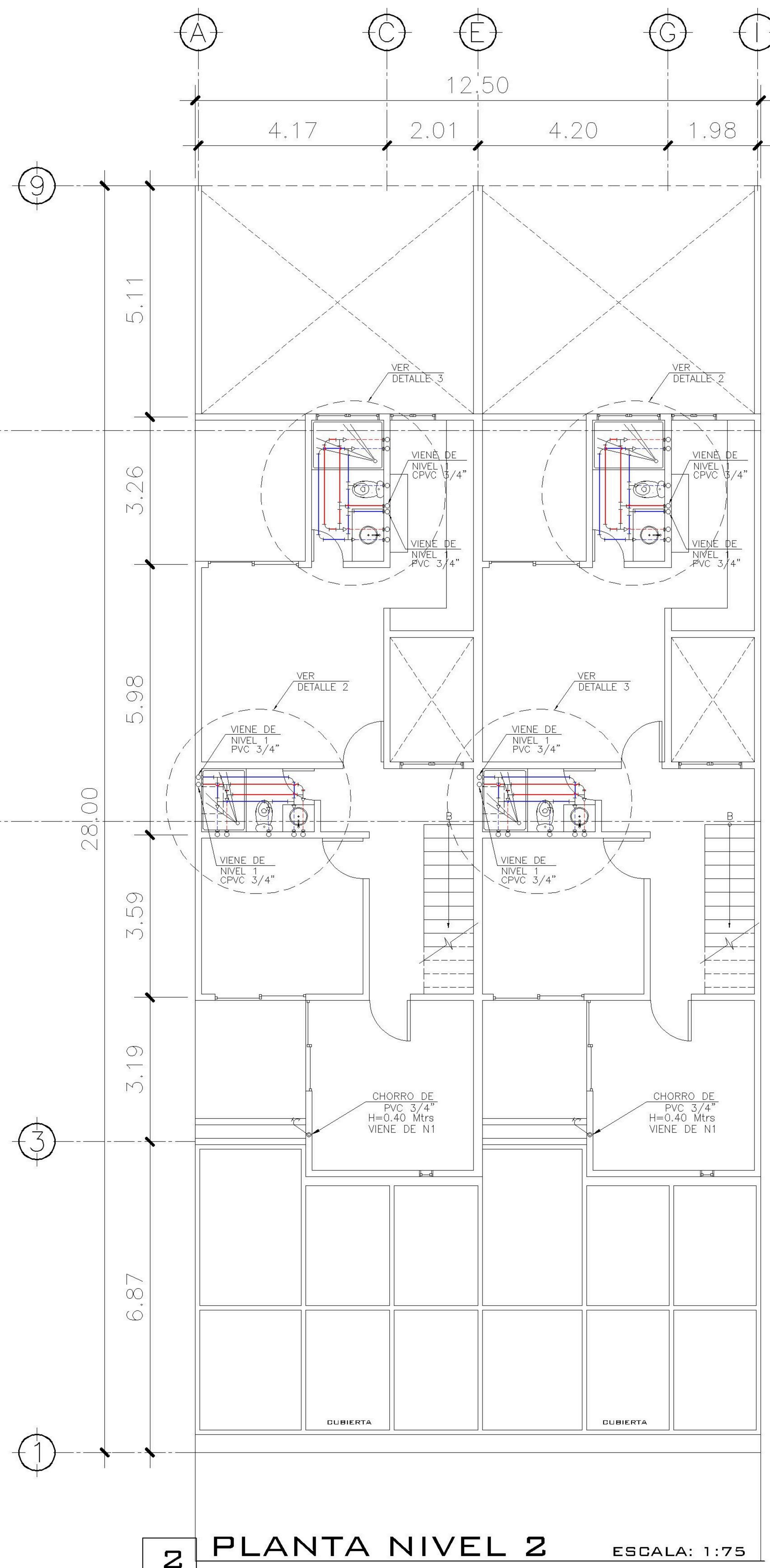
ARQUITECTURA	<input checked="" type="checkbox"/>
ESTRUCTURA	<input checked="" type="checkbox"/>
INSTALACIONES	<input type="checkbox"/>
CIVIL	<input type="checkbox"/>

HOJA:
04 / 13



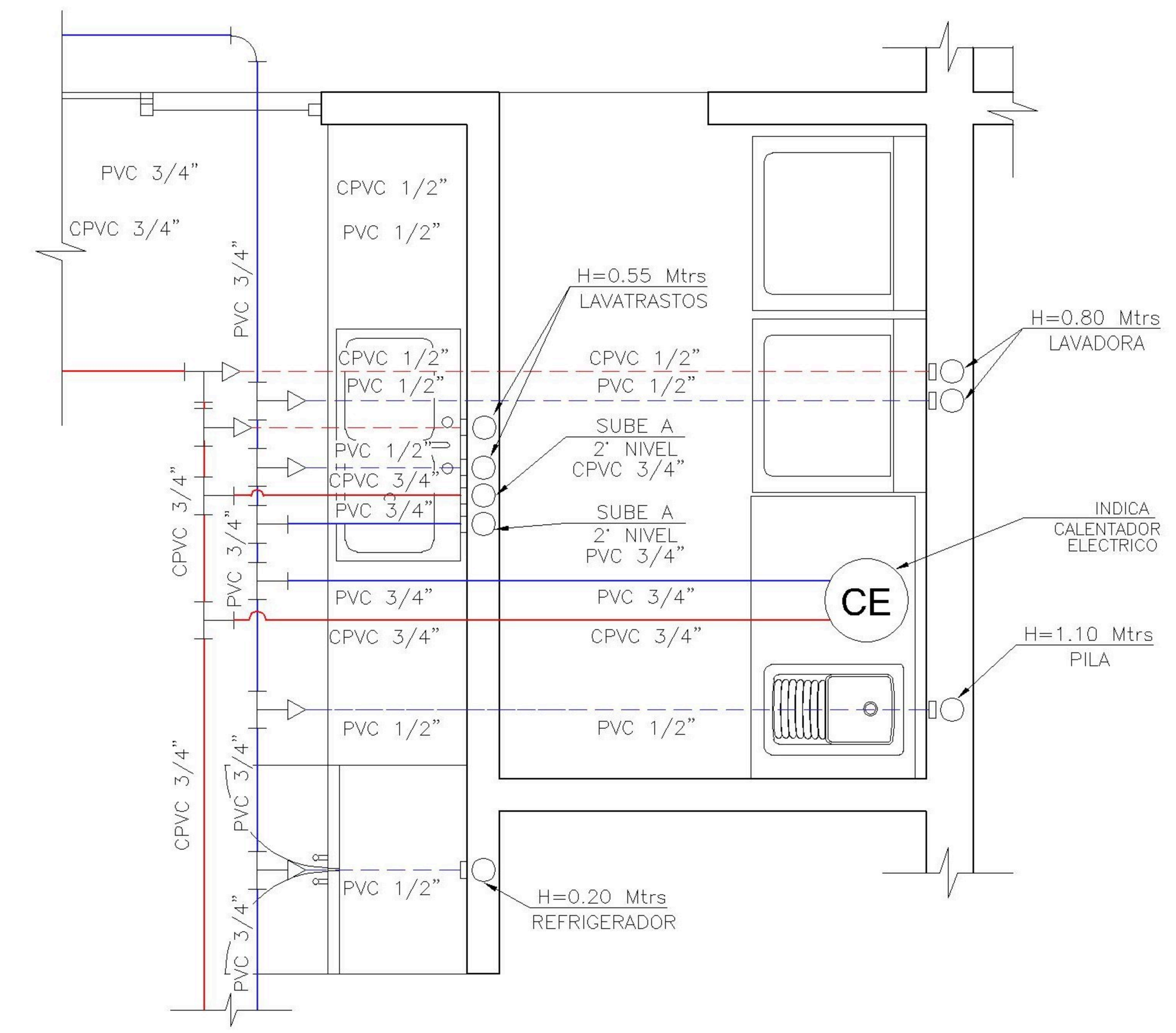
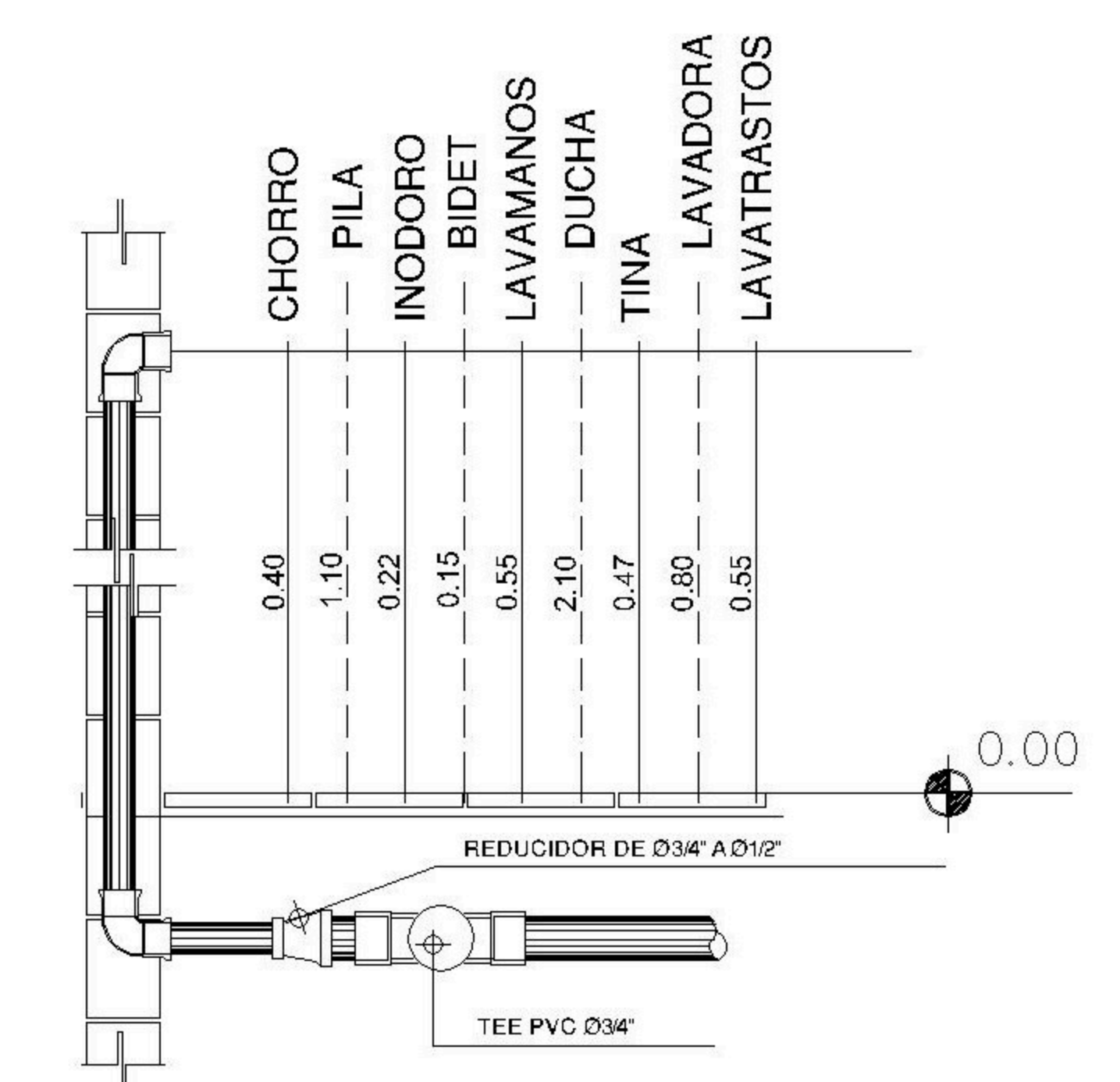
1 PLANTA NIVEL 1 ESCALA: 1:75
INSTALACION HIDRAULICA

SIMBOLOGIA PLANTA DE AGUA	
	TUBERIA DE AGUA CALIENTE CPVC 1/2"
	TUBERIA DE AGUA FRIA PVC 1/2"
	TUBERIA DE AGUA CALIENTE CPVC 3/4"
	TUBERIA DE AGUA FRIA PVC 3/4"
	TEE A 90° HORIZONTAL
	CHORRO
	CODO
	REDUCIDOR DE 3/4" A 1/2"
	TUBERIA DE AGUA CALIENTE CPVC 3/4"
	TUBERIA DE AGUA FRIA PVC 3/4"
	CHEQUE INTERNO 3/4"
	CALENTADOR DE AGUA
	CODO A 90° VERTICAL INDICA SUBE
	CONTADOR

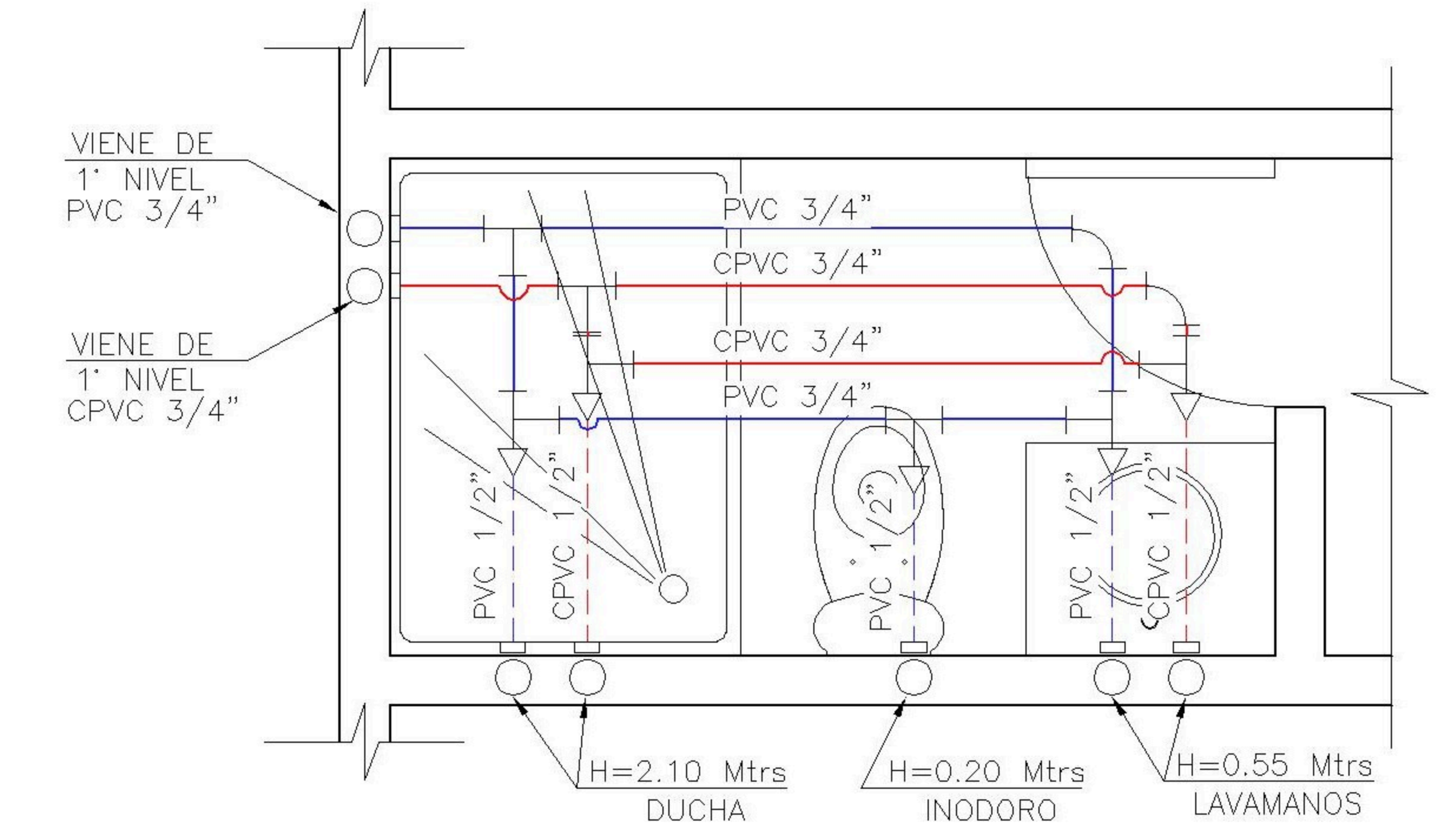


2 PLANTA NIVEL 2 ESCALA: 1:75
INSTALACION HIDRAULICA

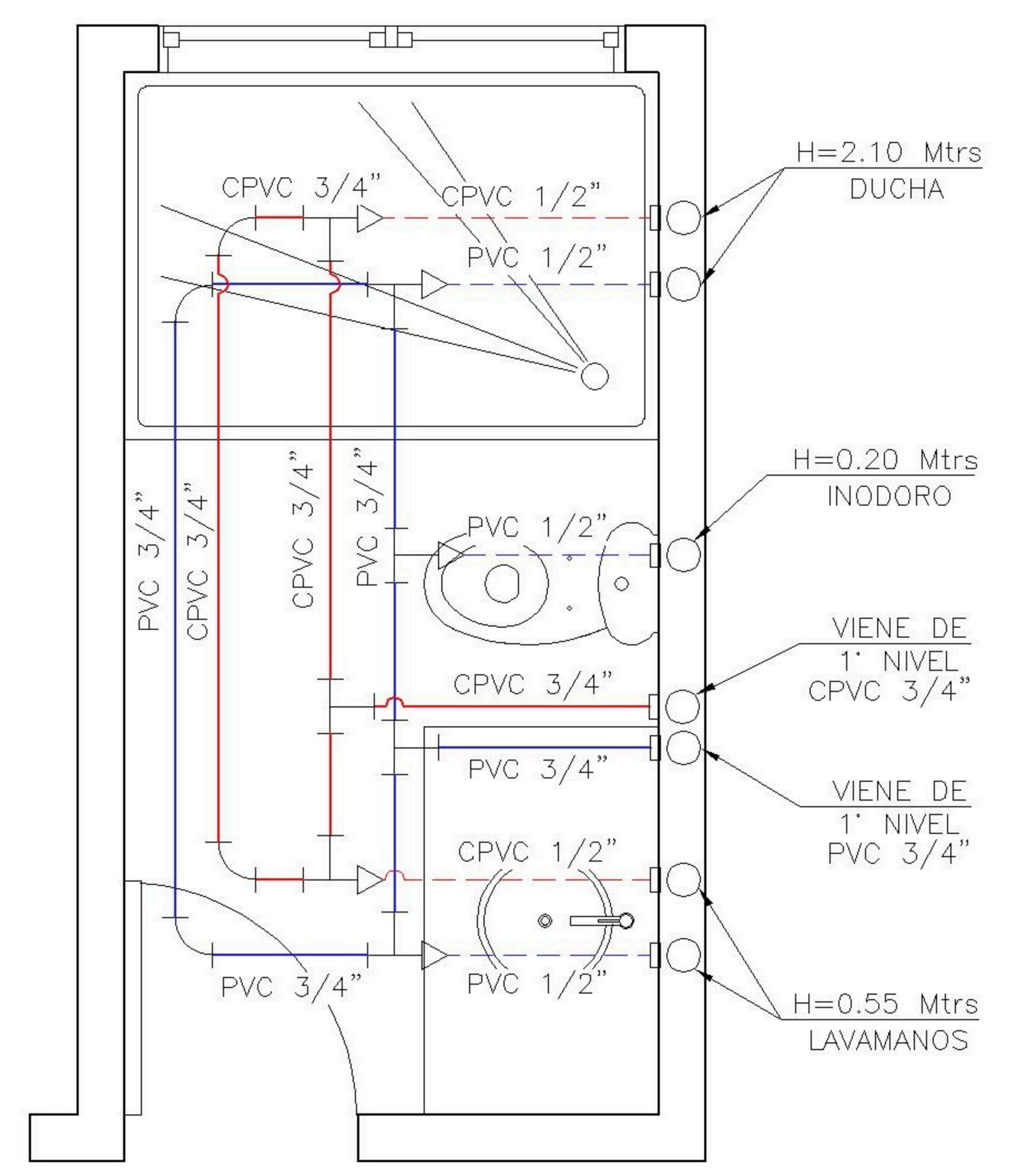
6 ALTURAS DETALLE TIPICO SIN ESCALA



3 DETALLE 1 ESCALA: 1:25
AREA DE LAVANDERIA Y CODINA



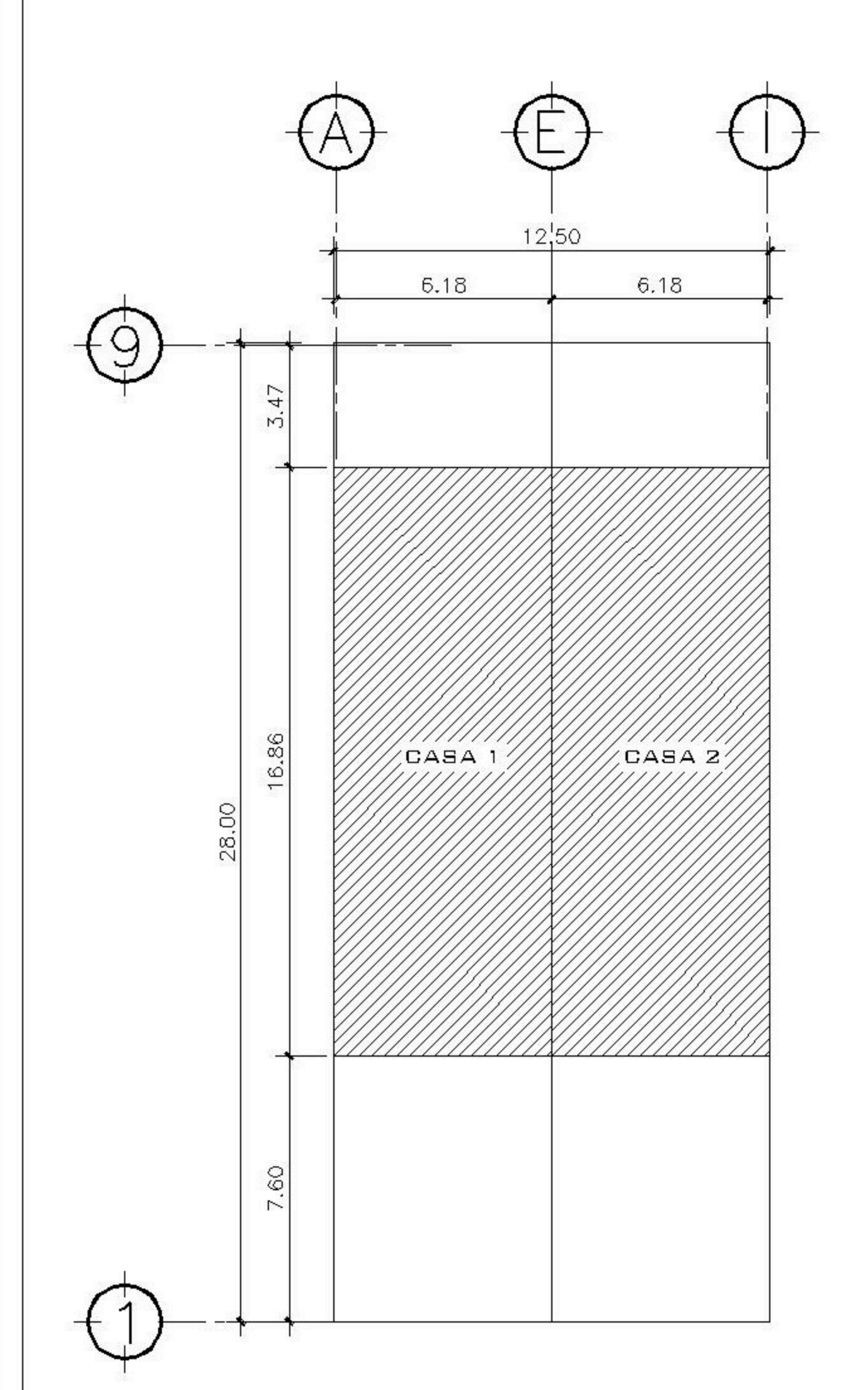
4 DETALLE 2 ESCALA: 1:25
SANITARIO DORMITORIO COMPARTIDO



5 DETALLE 2 ESCALA: 1:25
SANITARIO DORMITORIO MASTER

PROPIETARIO:	
PROYECTO:	BALCONES ESTE 2
UBICACIÓN:	
PLANIFICADO POR:	ING. JUANJO
EJECUTOR:	CONSTRUCTORA DEL ATLANTICO
DIBUJÓ:	CONSTRUCTORA DEL ATLANTICO

OBSERVACIONES



FASE 1



CONTENIDO:

PLANTAS DE INSTALACION HIDRAULICAS

(F) ING. JUANJO

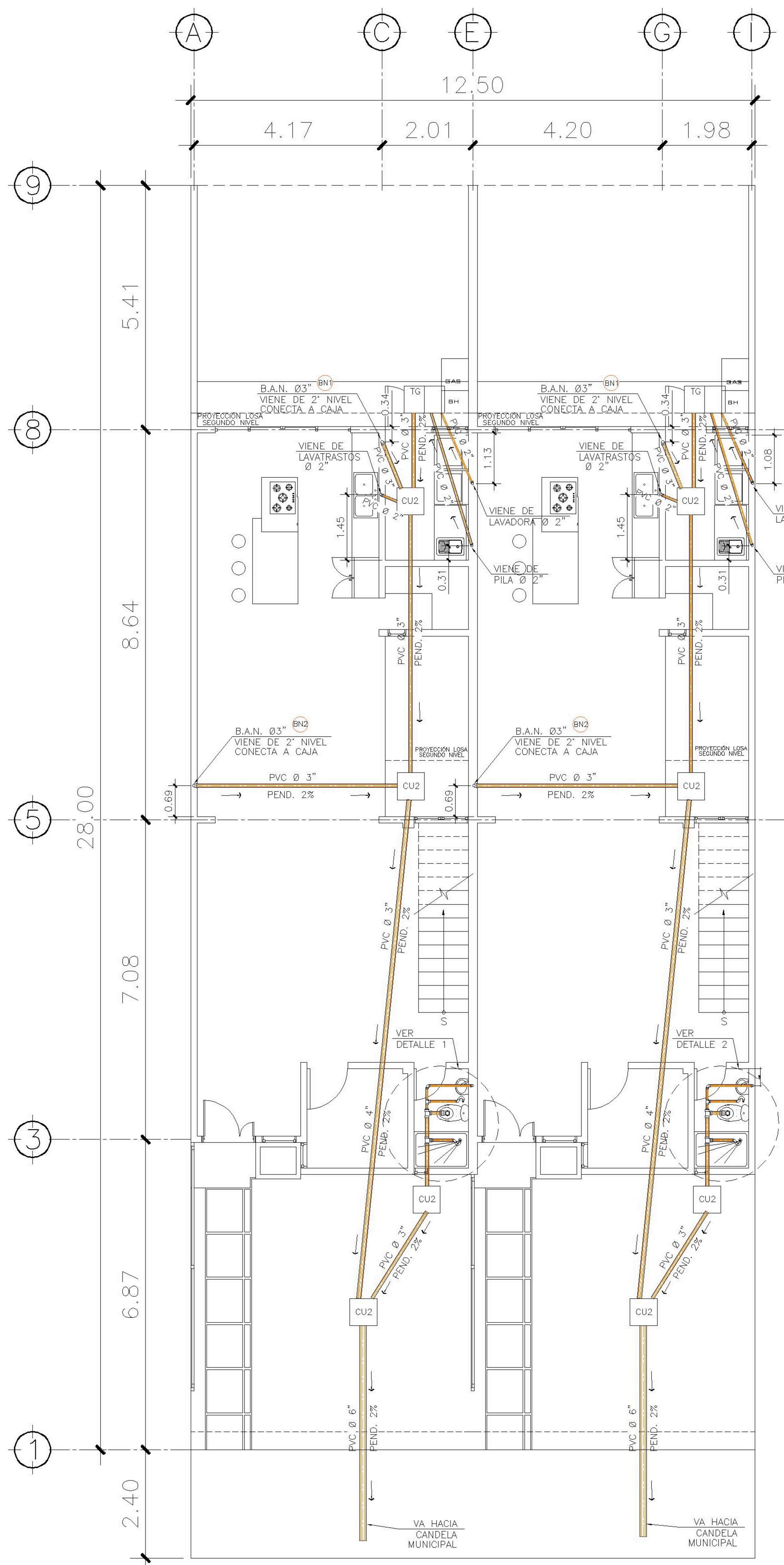
FECHA: ENERO 2026

ESCALA: INDICADA

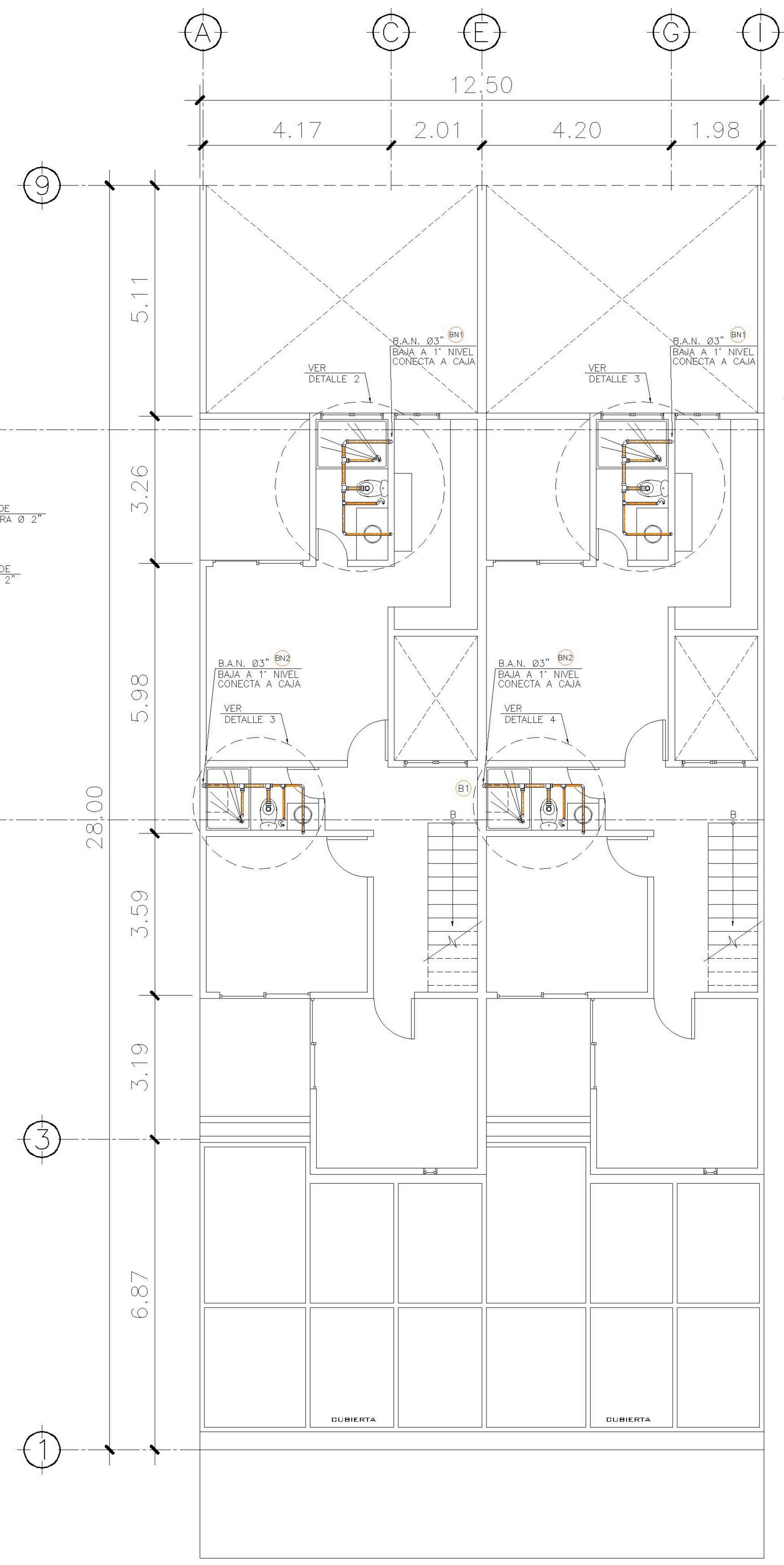
CATEGORIA HOJA:

ARQUITECTURA	
ESTRUCTURA	
INSTALACIONES	
CIVIL	

06 / 13

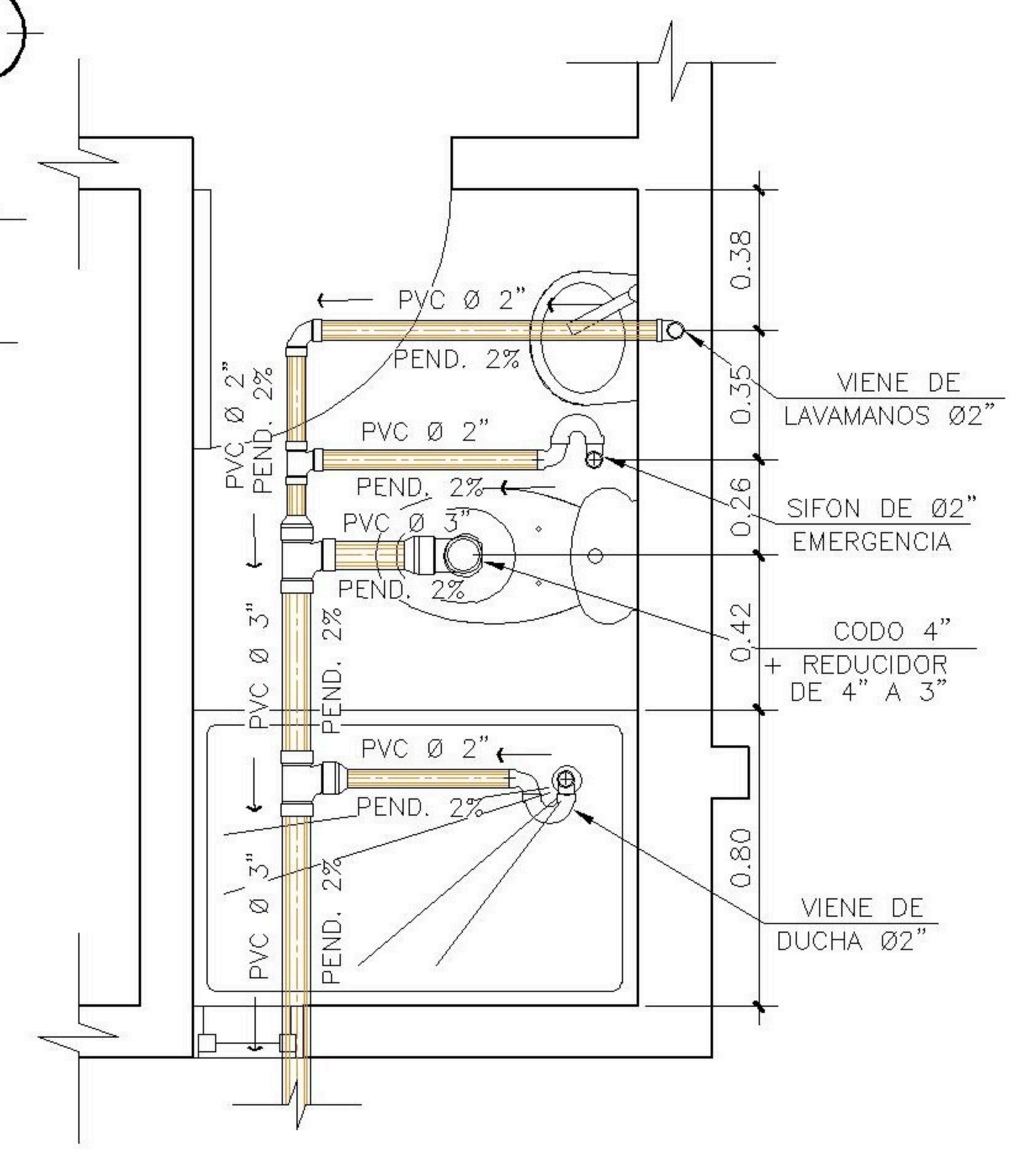


1 PLANTA NIVEL 1 ESCALA: 1:75
INSTALACION DRENAJES SANITARIOS

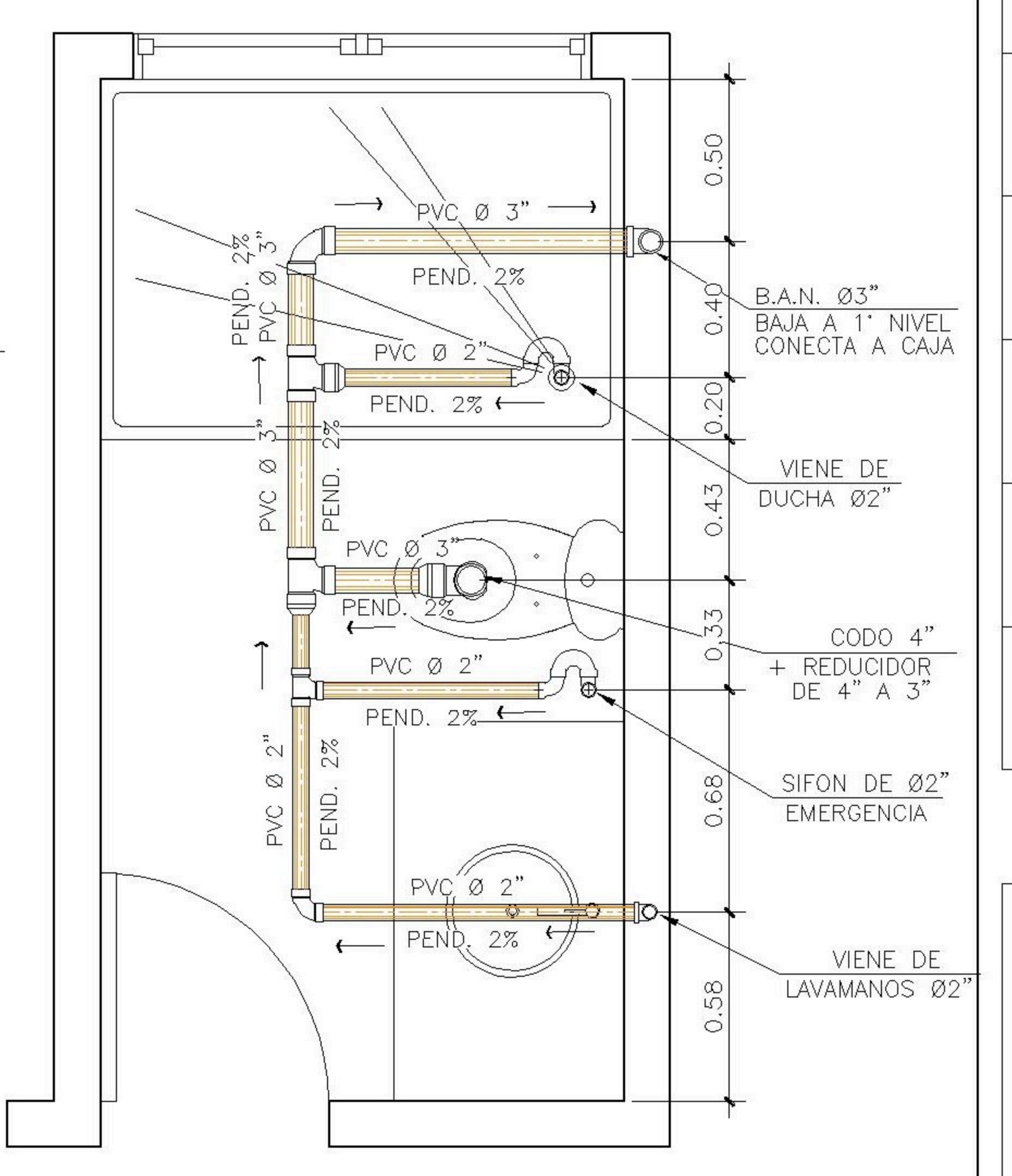


2 PLANTA NIVEL 2 ESCALA: 1:75
INSTALACION DRENAJES SANITARIOS

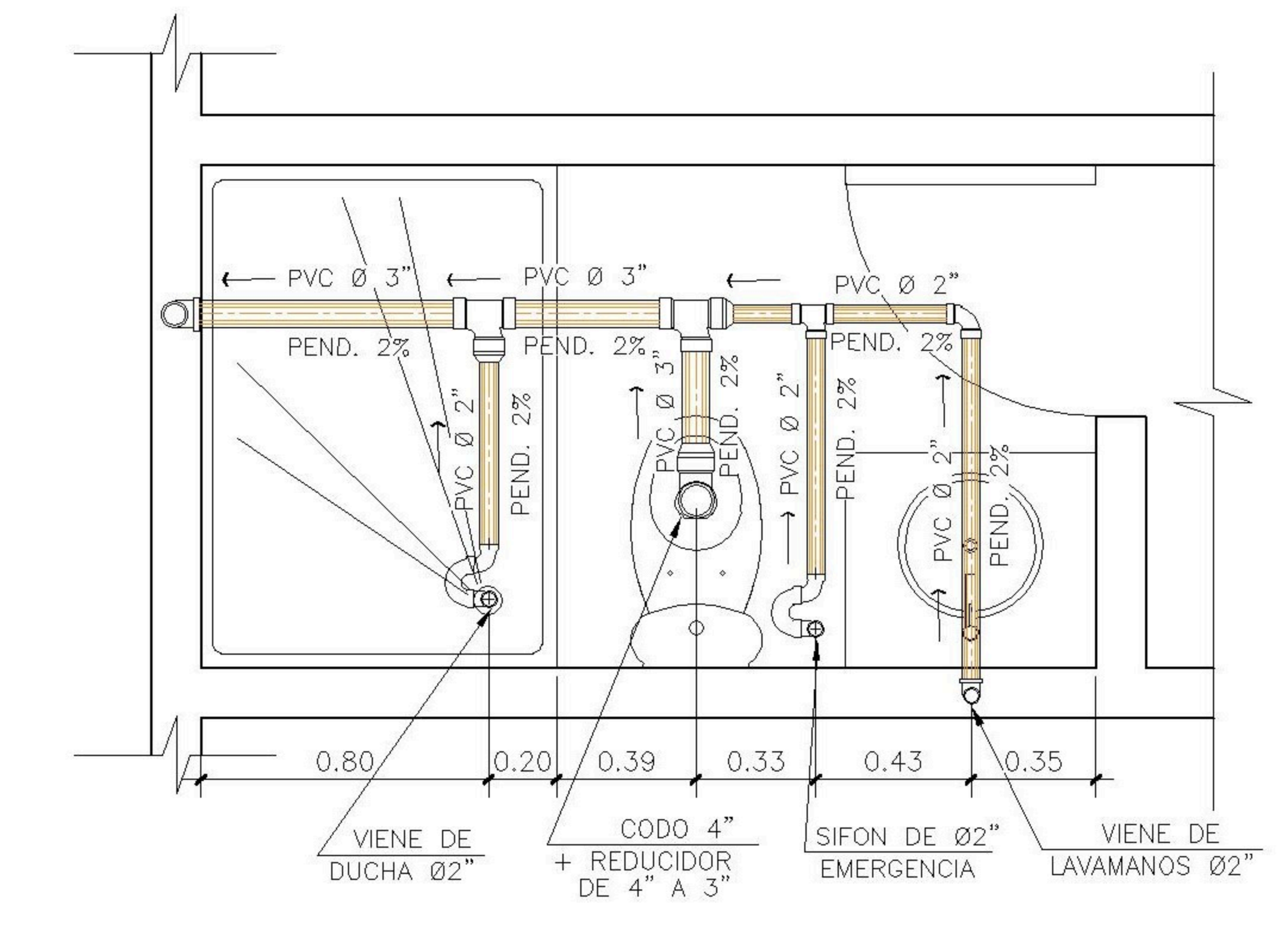
SIMBOLOGIA	
PLANTA DE DRENAJES	
	PVC DE DIAMETRO Ø INDICADO EN PLANTA
	BAJADA DE AGUAS PLUVIALES
	BAJADA DE AGUAS NEGRAS
	REPOSADERA
	CODO A 45°
	TEE VERTICAL A 90°
	YEE HORIZONTAL
	REDUCTOR
	PAÑUELOS CON 1% DE PENDIENTE MEZCLON + BLANQUEADO
	CODO VERTICAL A 90°
	DIRECCIÓN Y MEDIDAS DEL TUBO
	BAJADA DE TUBO DE 3"
	BAJADA DE AGUA NEGRA + No. DE BAJADA
	BAJADA DE AGUA PLUVIAL + No. DE BAJADA



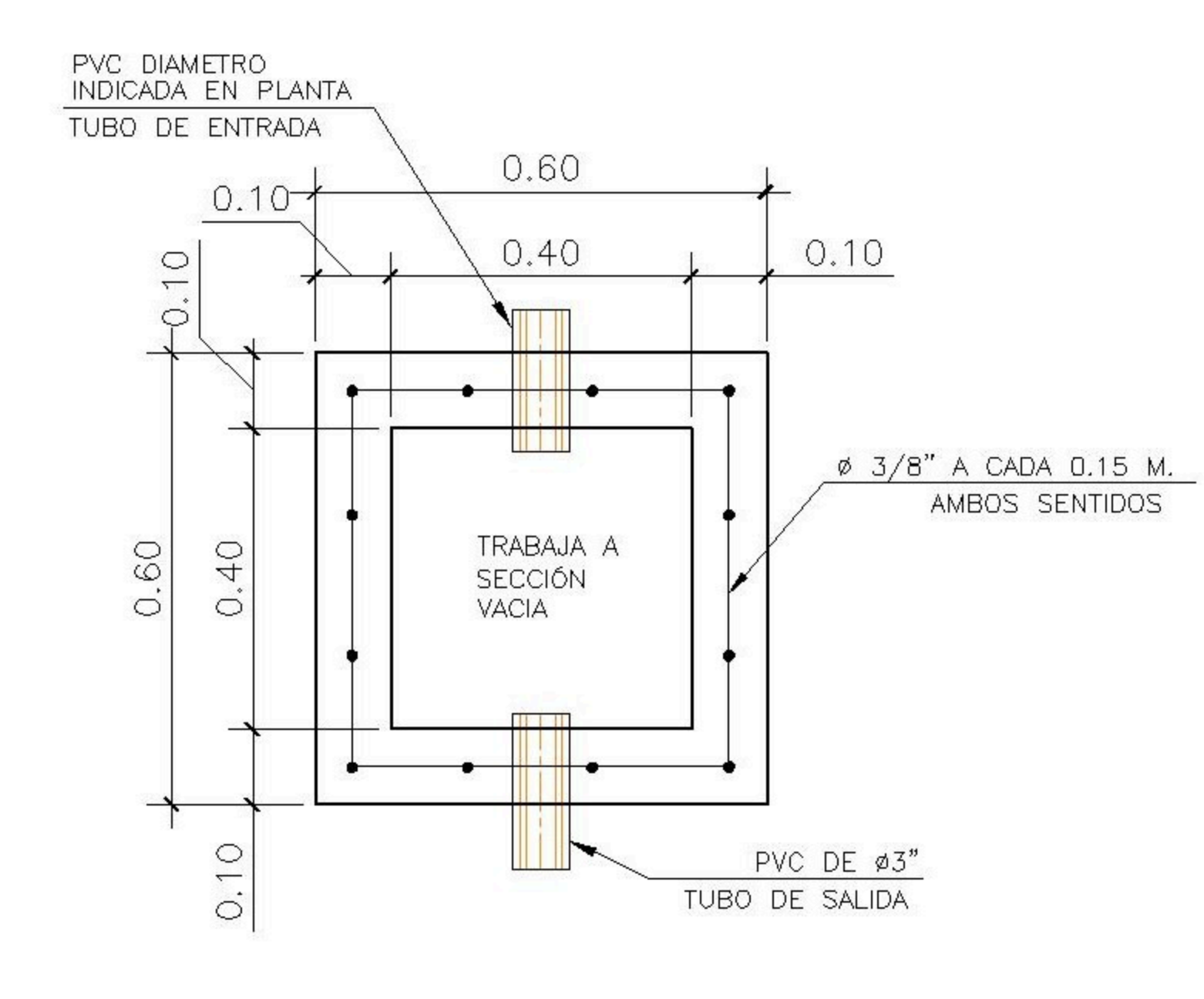
3 DETALLE 1 ESCALA: 1:25
SANITARIO DE VISITAS



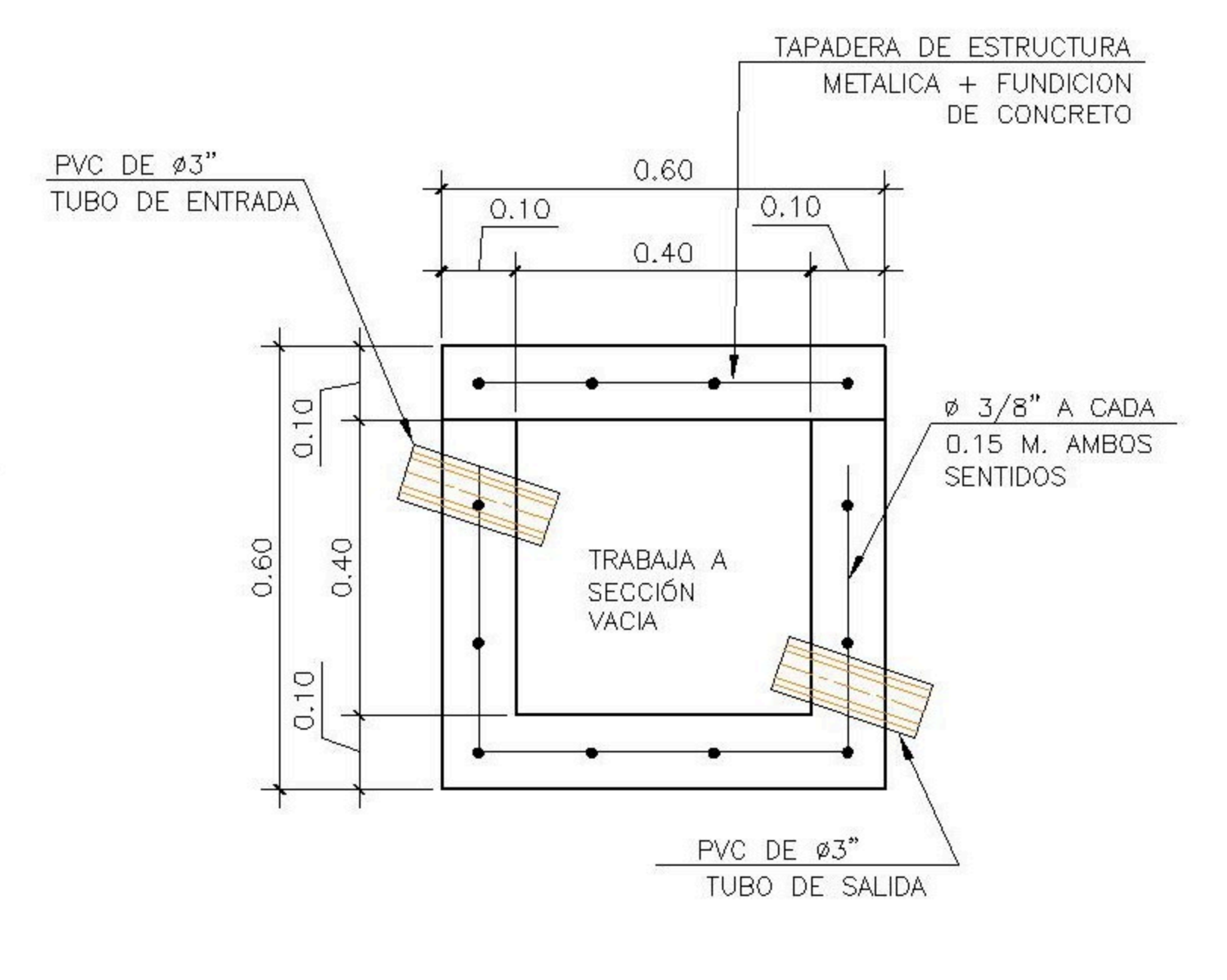
4 DETALLE 2 ESCALA: 1:25
SANITARIO DORMITORIO MASTER



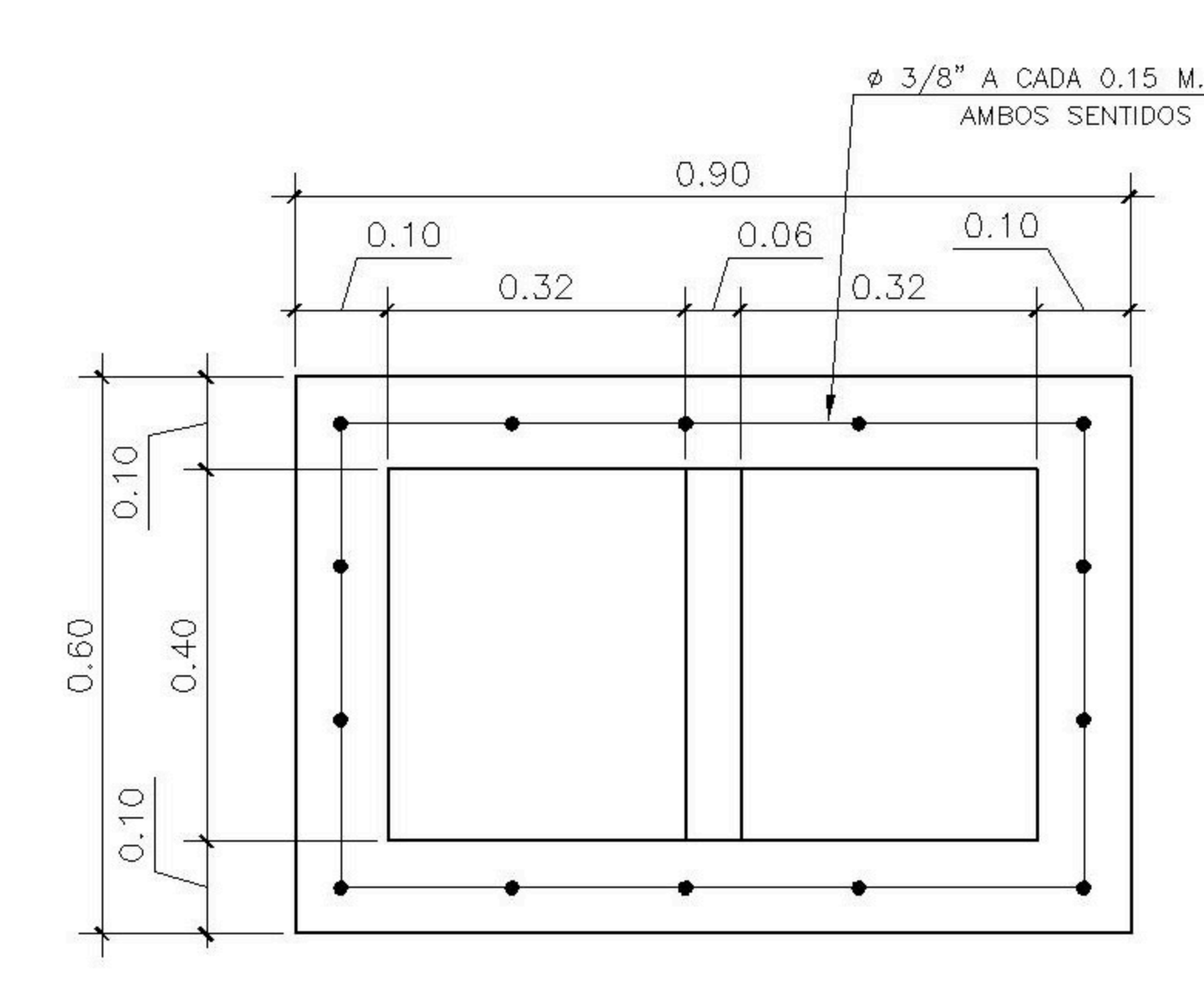
5 DETALLE 3 ESCALA: 1:25
SANITARIO DORMITORIO COMPARTIDO



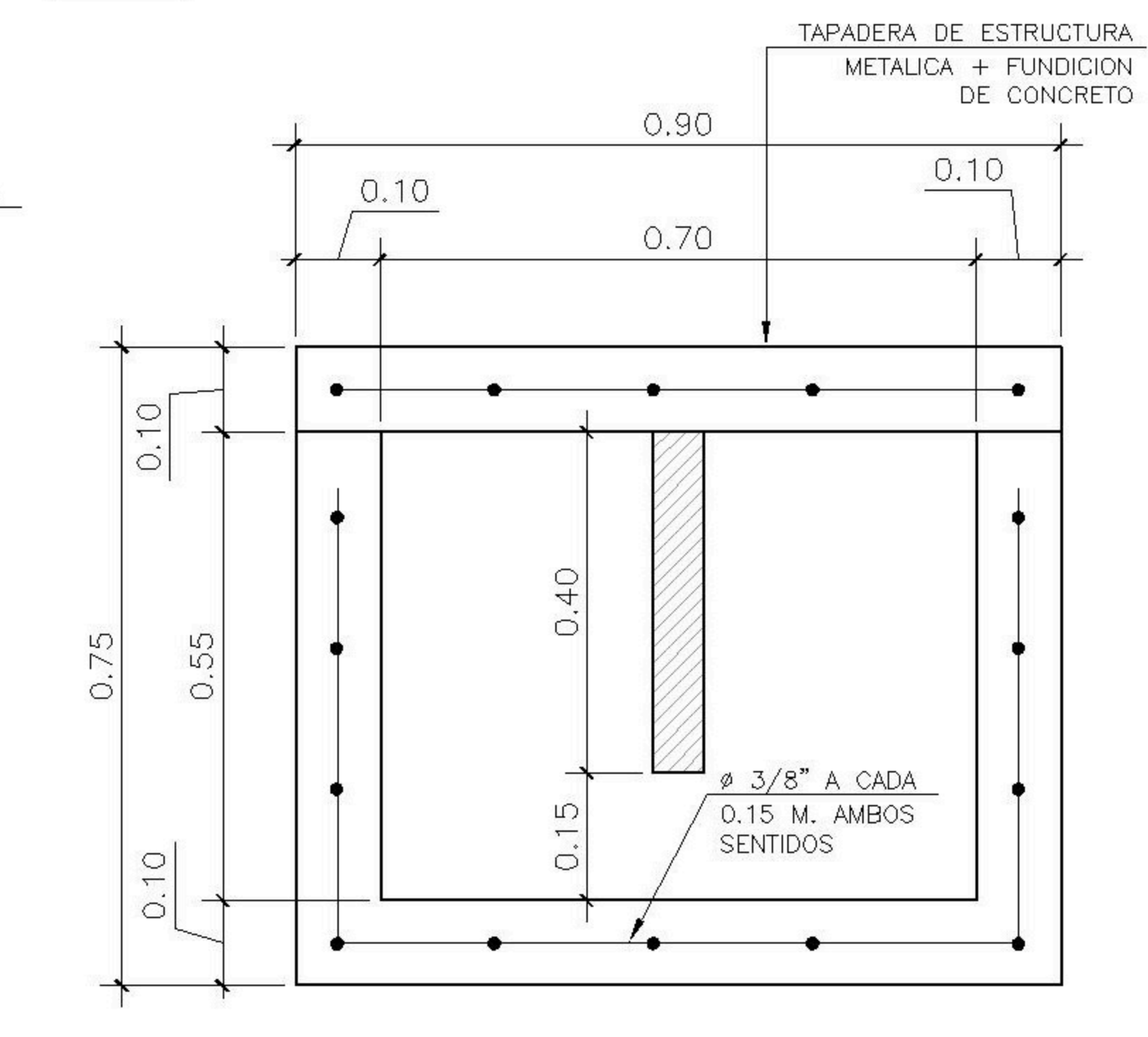
6 PLANTA ESCALA: 1:2.5
CAJA DE UNION CU2



7 ELEVACION ESCALA: 1:2.5
CAJA DE UNION CU2

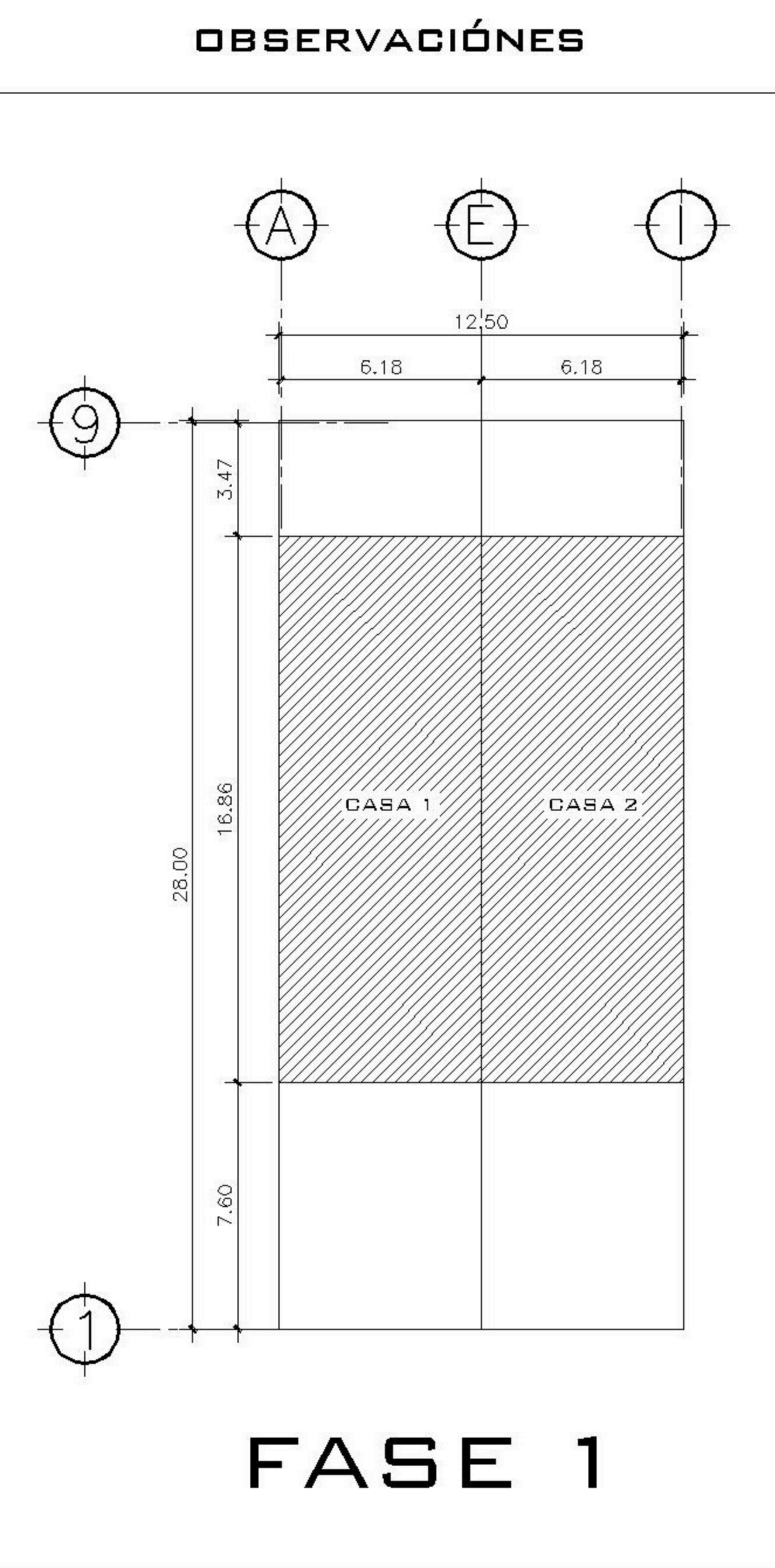


8 PLANTA ESCALA: 1:2.5
CAJA TG



9 ELEVACION ESCALA: 1:2.5
CAJA TG

PROPIETARIO:	
PROYECTO:	BALCONES ESTE 2
UBICACIÓN:	
PLANIFICADO POR:	ING. JUANJO
EJECUTOR:	CONSTRUCTORA DEL ATLANTICO
DIBUJÓ:	CONSTRUCTORA DEL ATLANTICO



CONTENIDO:

PLANTAS DE INSTALACION DRENAJES SANITARIOS

(F) ING. JUANJO

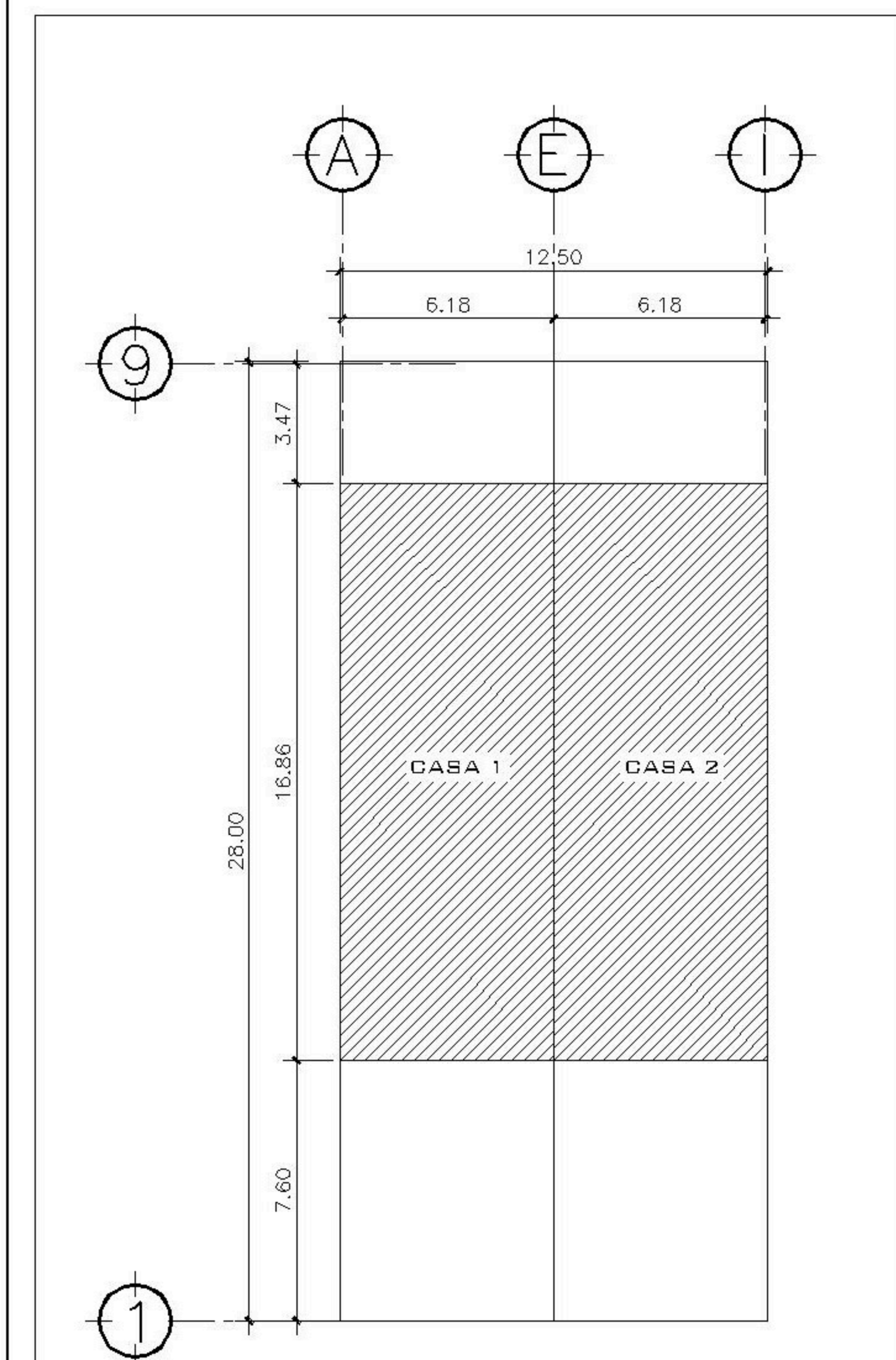
FECHA: ENERO 2026

ESCALA: INDICADA

CATEGORIA	HOJA:
ARQUITECTURA	07 / 13
ESTRUCTURA	
INSTALACIONES	
DIVULGACION	

PROPIETARIO:	
PROYECTO:	BALCONES ESTE 2
UBICACIÓN:	
PLANIFICADO POR:	ING. JUANJO
EJECUTOR:	CONSTRUCTORA DEL ATLANTICO
DIBUJÓ:	CONSTRUCTORA DEL ATLANTICO

OBSERVACIONES



FASE 1



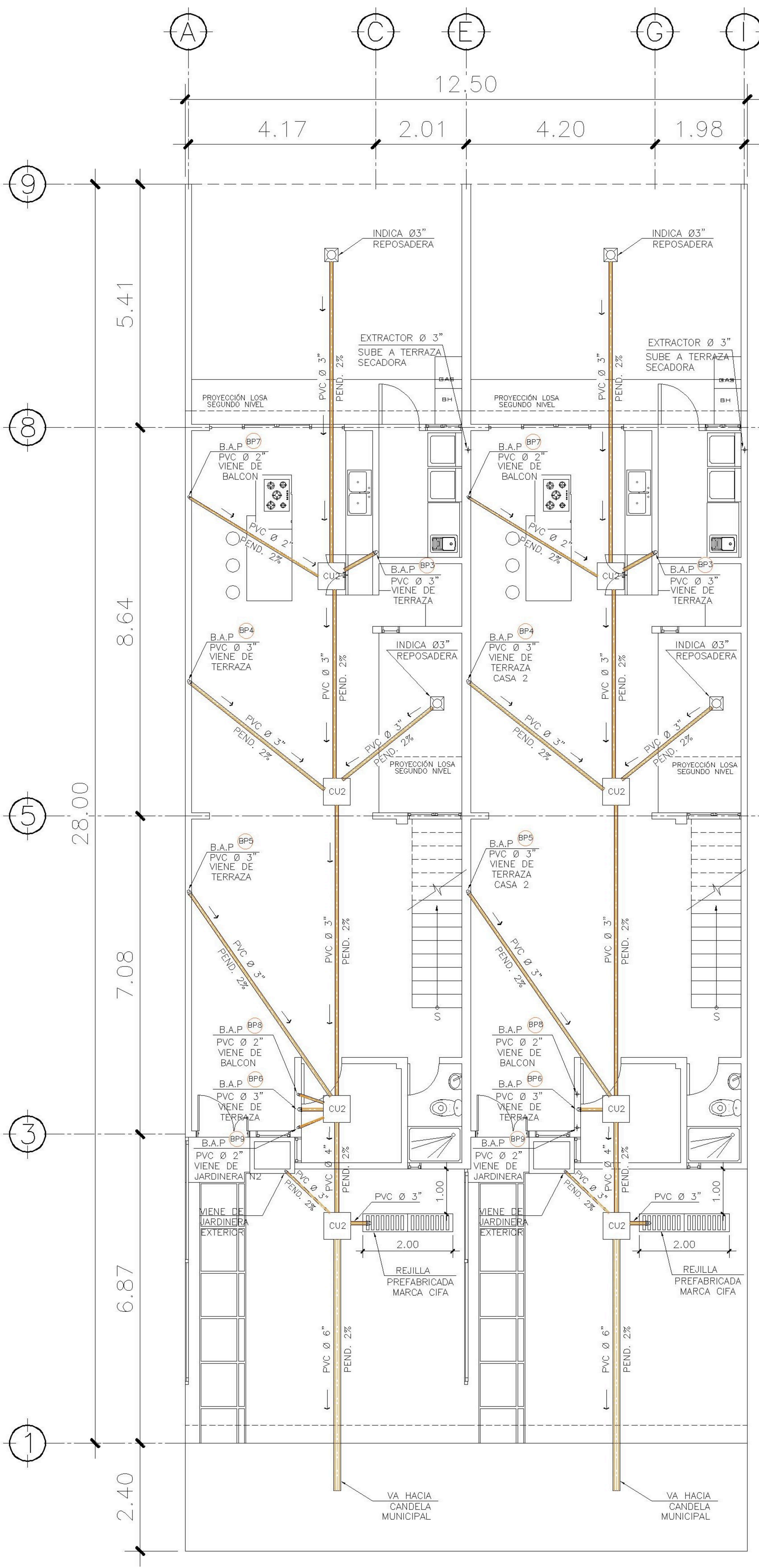
CONTENIDO:

PLANTAS DE INSTALACION DRENAJES PLUVIALES

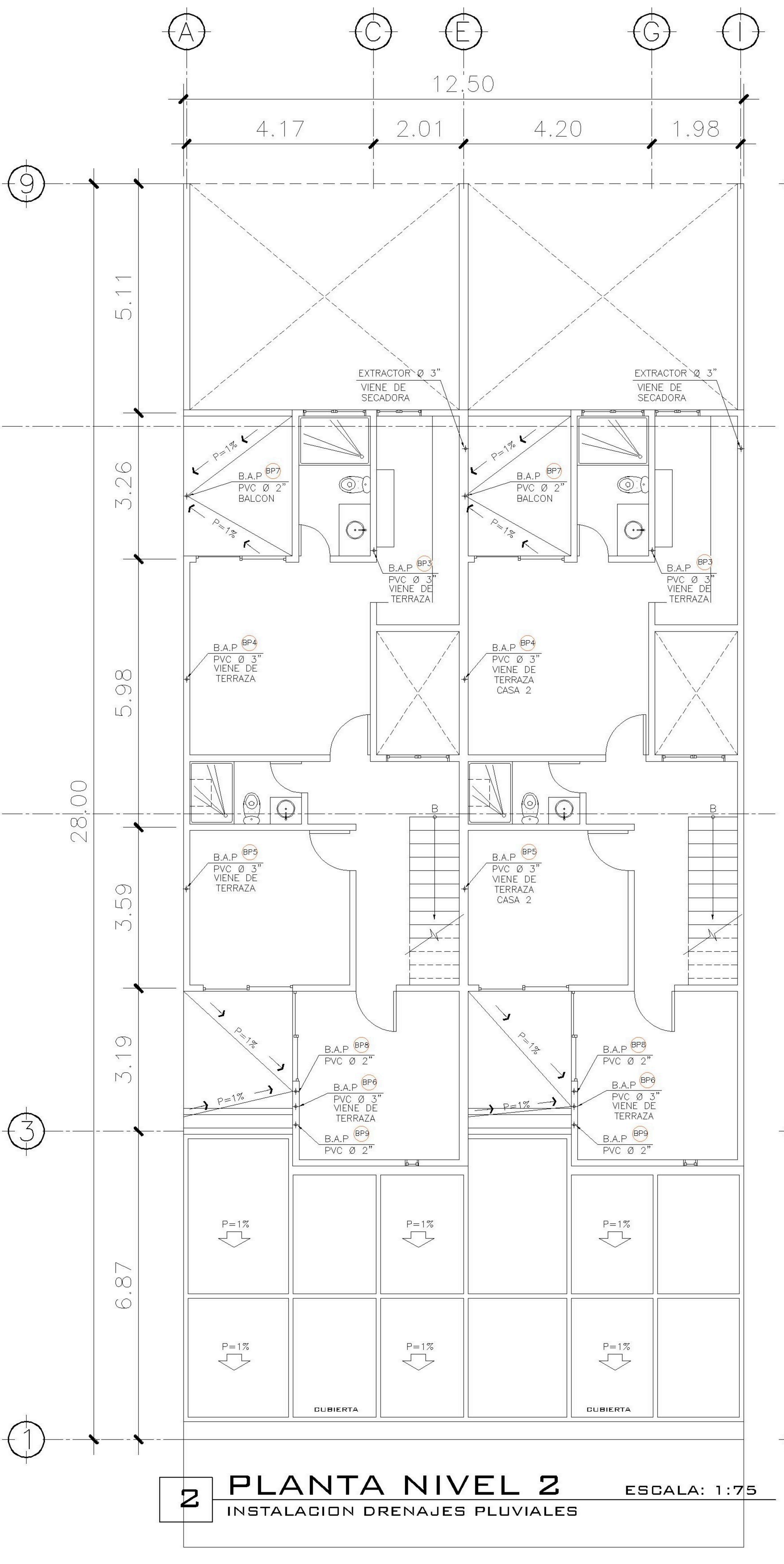
(F) ING. JUANJO

FECHA:	ENERO 2026
ESCALA:	INDICADA

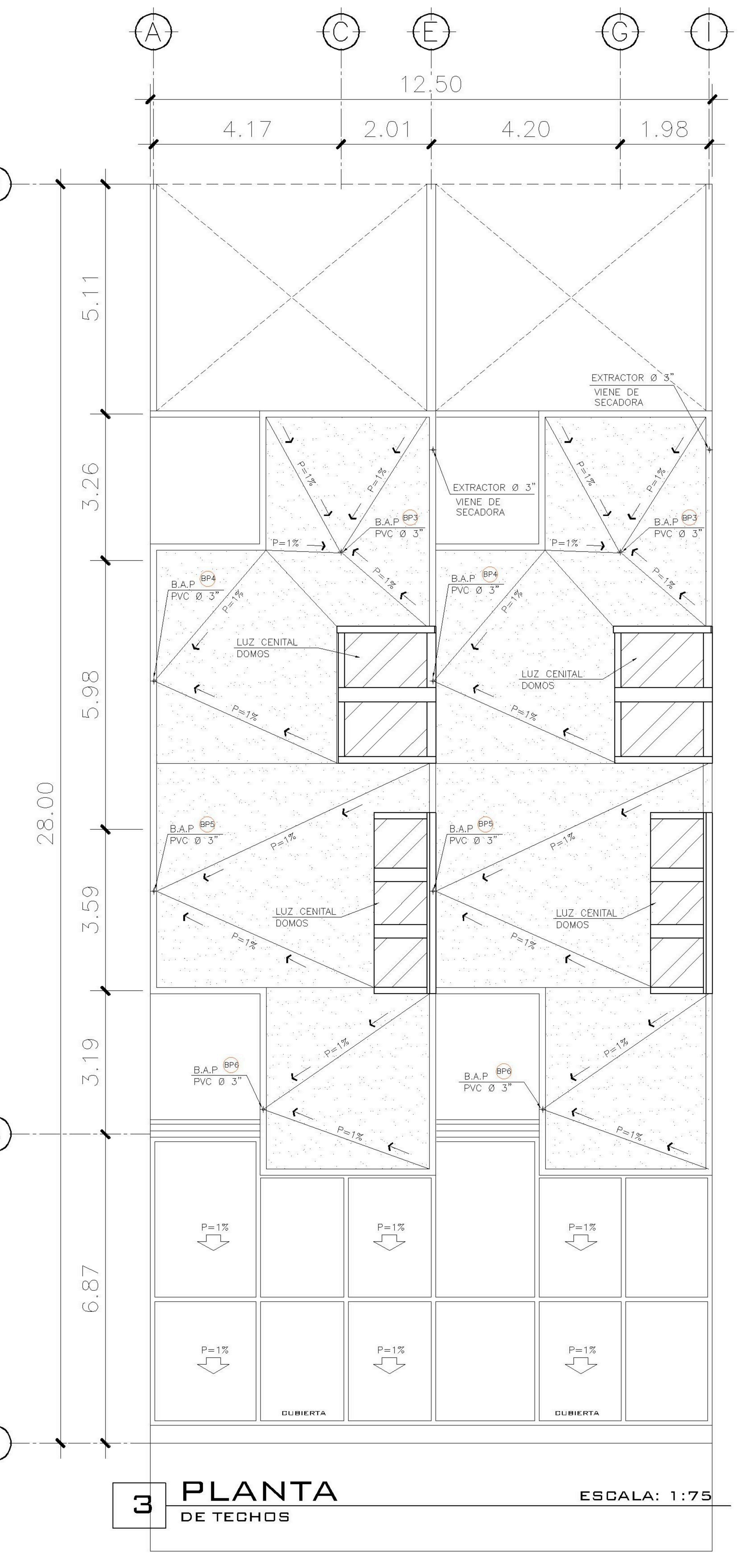
CATEGORÍA	HOJA:
ARQUITECTURA	08/13
ESTRUCTURA	
INSTALACIONES	
DIVULGACION	



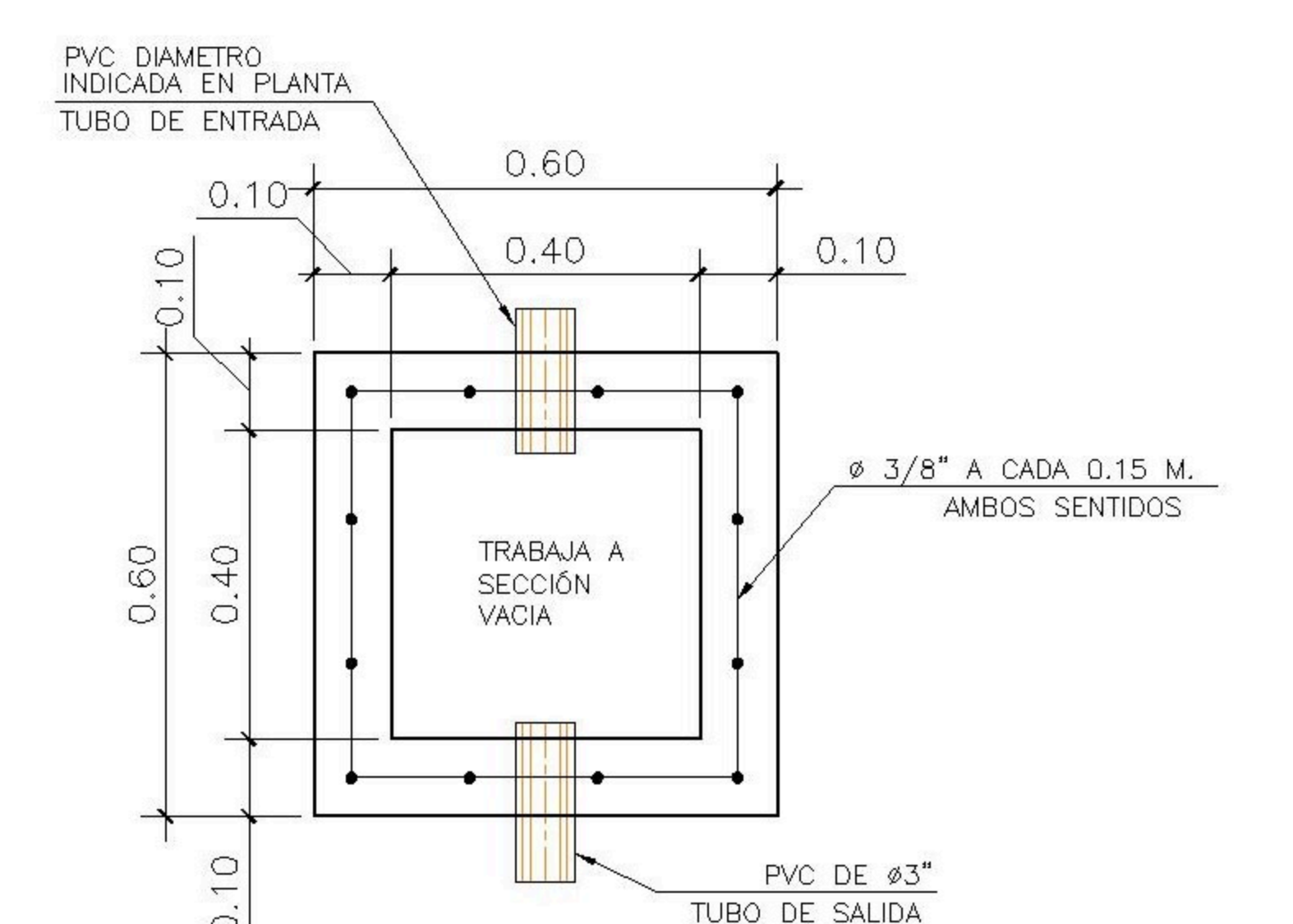
1 PLANTA NIVEL 1 ESCALA: 1:75
INSTALACION DRENAJES PLUVIALES



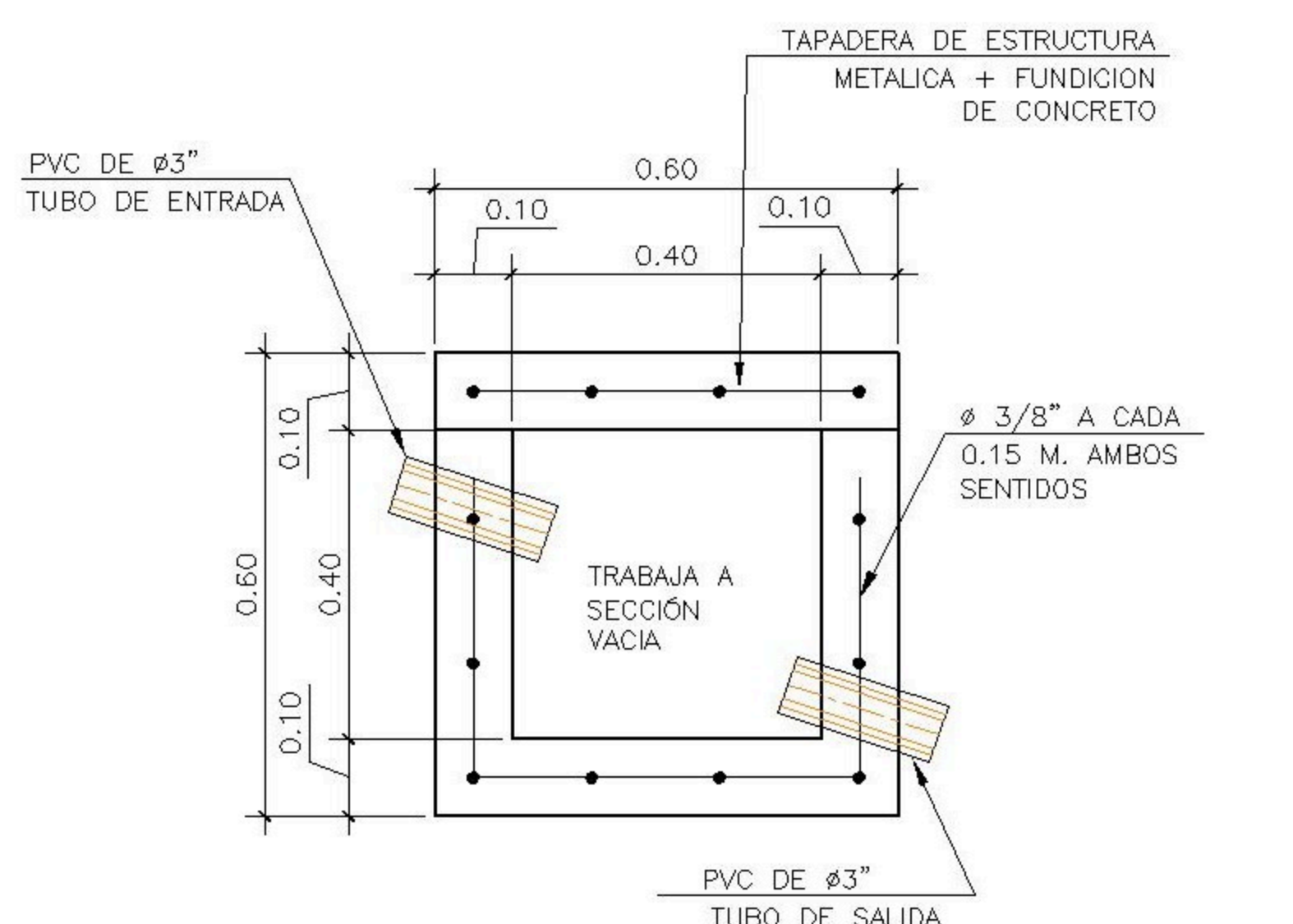
2 PLANTA NIVEL 2 ESCALA: 1:75
INSTALACION DRENAJES PLUVIALES



3 PLANTA DE TECHOS ESCALA: 1:75
DE TESCO



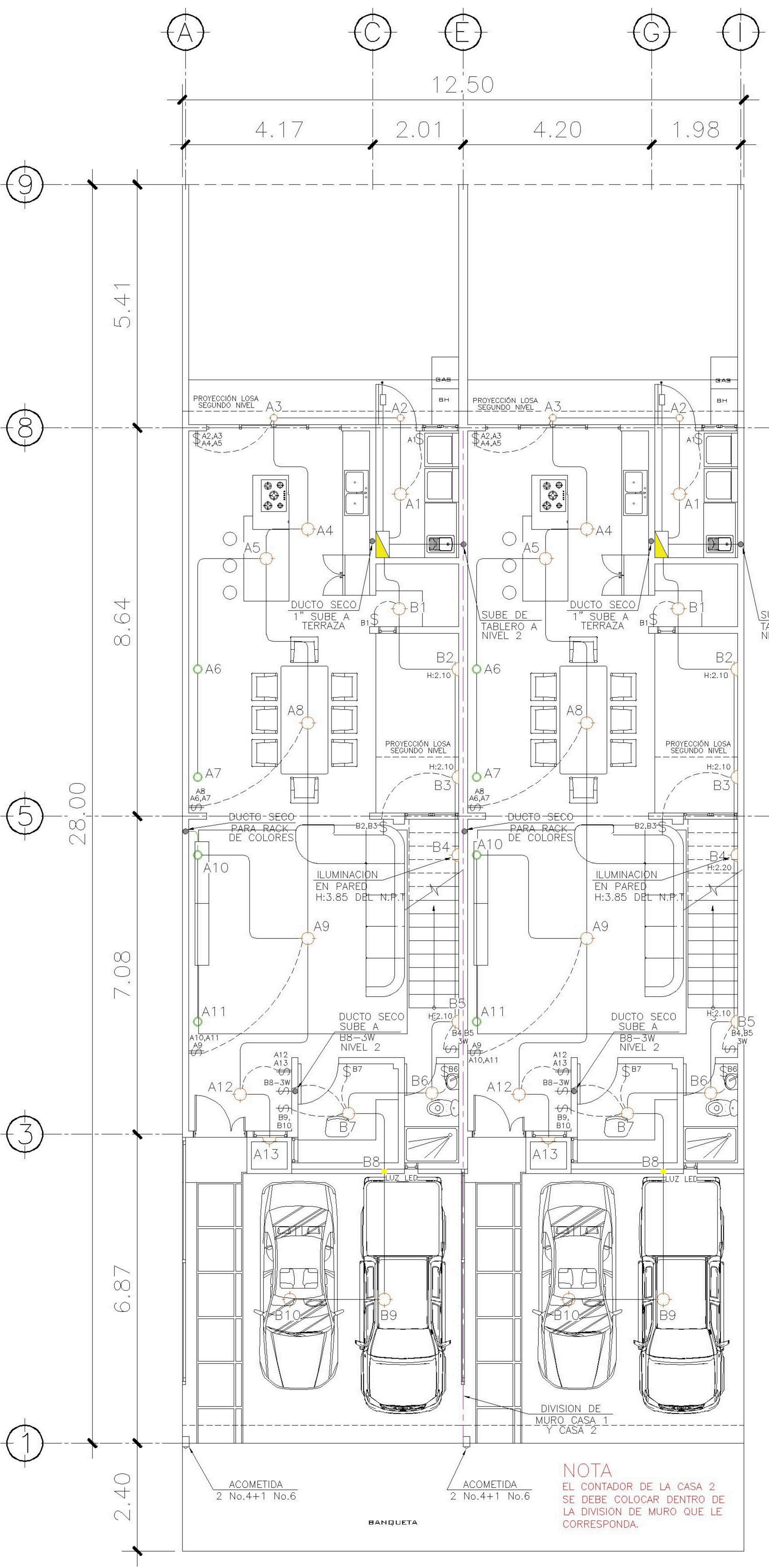
4 PLANTA ESCALA: 1:12.5
CAJA DE UNION CU2



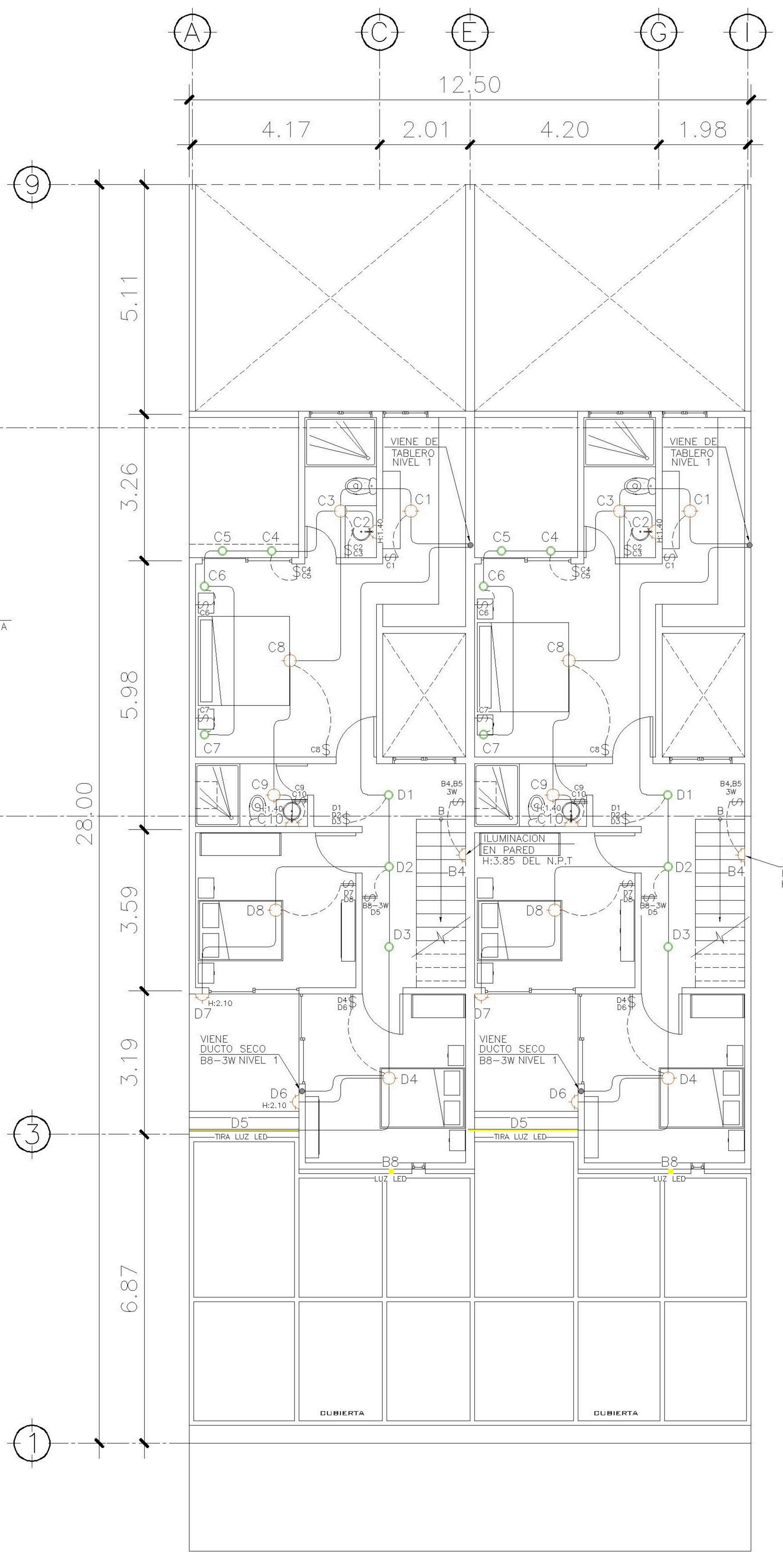
5 ELEVACION ESCALA: 1:12.5
CAJA DE UNION CU2

SIMBOLOGIA

PLANTA DE DRENAJES		REDUCIDOR	
	BAJADA DE AGUAS PLUVIALES		REDUCIDOR
	BAJADA DE AGUAS NEGRAS		PAÑUELOS CON 1% DE PENDIENTE MEZCLON + BLANQUEADO
	REPOSADERA		CODO VERTICAL A 90°
	CODO A 45°		PVC Ø 3\"/>
	TEE VERTICAL A 90°		BAJADA DE TUBO DE 3"
	YEE HORIZONTAL		BAJADA DE AGUA NEGRA + No. DE BAJADA
			BAJADA DE AGUA PLUVIAL + No. DE BAJADA



1 PLANTA NIVEL 1 ESCALA: 1:75
ILUMINACION



2 PLANTA NIVEL 2 ESCALA: 1:75
ILUMINACION

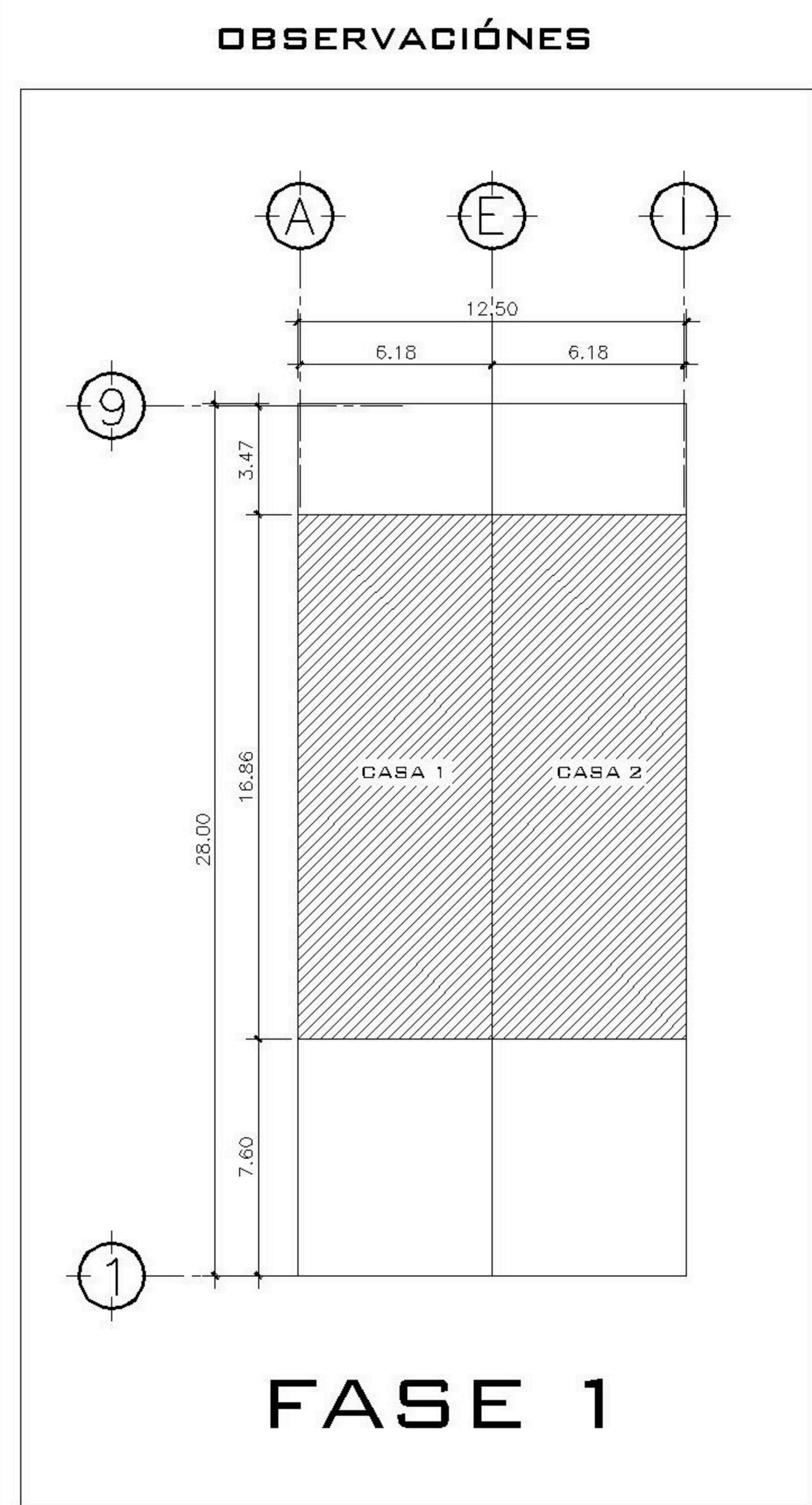
TABLERO DE DISTRIBUCION NIVEL 01 CASA 2

CIRCUITO	DESCRIPCION	UNIDADES	FLIPON	ALAMBRE
A	ILUMINACION NIVEL 01	13	20	1No.12+1No.14
B	ILUMINACION NIVEL 01	10	20	1No.12+1No.14
C	ILUMINACION NIVEL 02	10	20	1No.12+1No.14
D	ILUMINACION NIVEL 02	08	20	1No.12+1No.14
E	COCINA NIVEL 01	07	20	1No.12+1No.14
F	FUERZA NIVEL 01	15	20	1No.12+1No.14
G	FUERZA NIVEL 01	08	20	2No.12+1No.14
H	FUERZA NIVEL 01 Y 02	10	20	2No.12+1No.14
I	LAVADORA	1	20	2No.12+1No.14
J, L	SECADORA	1	2x40	2No.8+1No.10
K, M	CALENTADOR ELECTRICO	1	2X40	2No.8+1No.10

NOMENCLATURA

	POLIDUCTO DE Ø 1/2
	POLIDUCTO DE Ø 1/2
	POLIDUCTO DE Ø 1/2
	TABLERO DE DISTRIBUCION
	ILUMINACION EN CIELO
	ILUMINACION EN PARED
	DUO DE BUEY
	LAMPARA COLGANTE
	LÍNEA VIDA
	LÍNEA DE PUENTE TRREE WAY
	INTERRUPTOR SIMPLE 3W
	INTERRUPTOR DOBLE
	INTERRUPTOR SIMPLE
	REFLECTOR
	INDICA LUZ LED

PROPIETARIO:
PROYECTO: **BALCONES ESTE 2**
UBICACIÓN:
PLANIFICADO POR: **ING. JUANJO**
EJECUTOR: **CONSTRUCTORA DEL ATLANTICO**
DIBUJÓ: **CONSTRUCTORA DEL ATLANTICO**

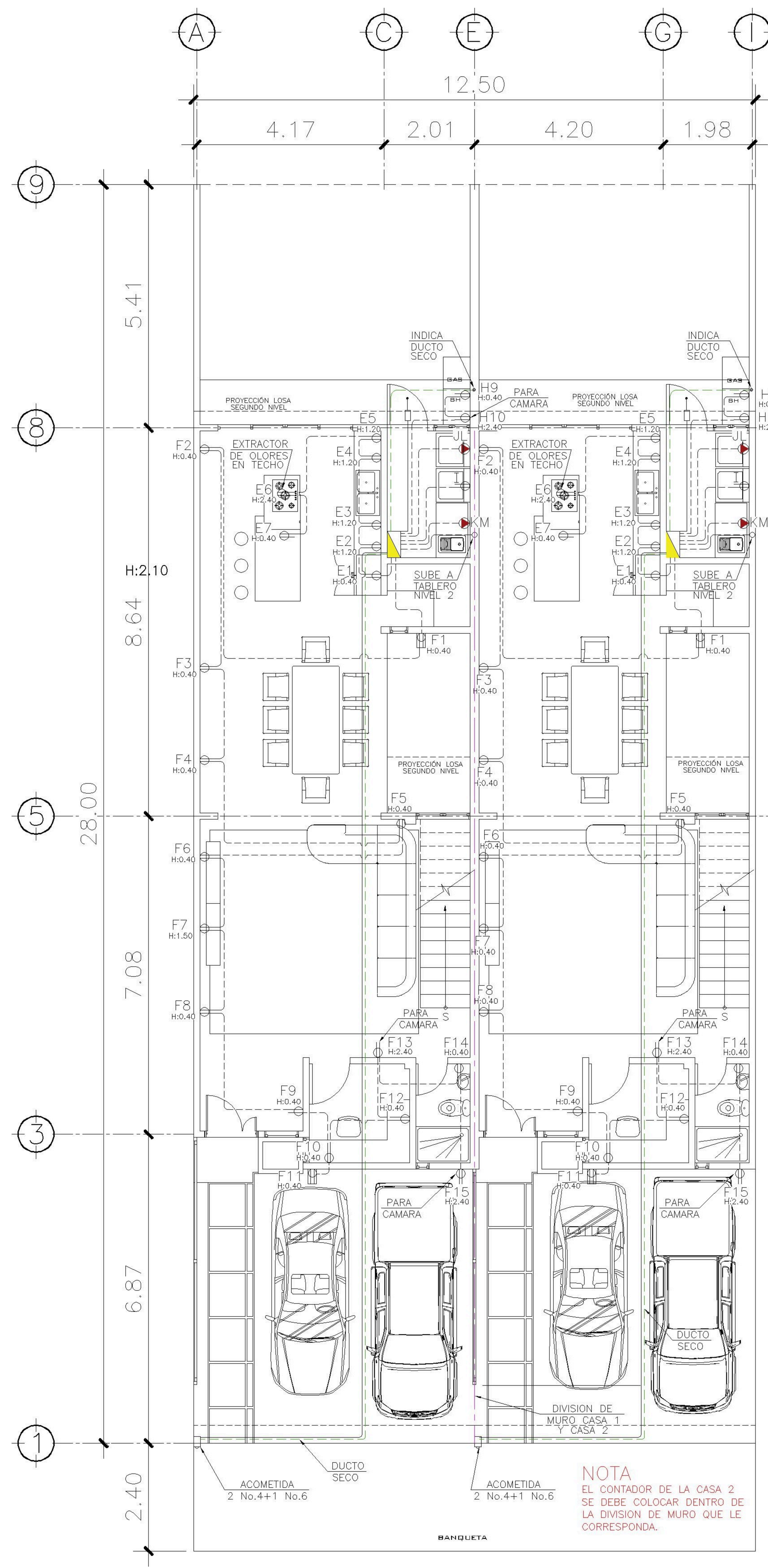


CONTENIDO:
PLANTAS ILUMINACION

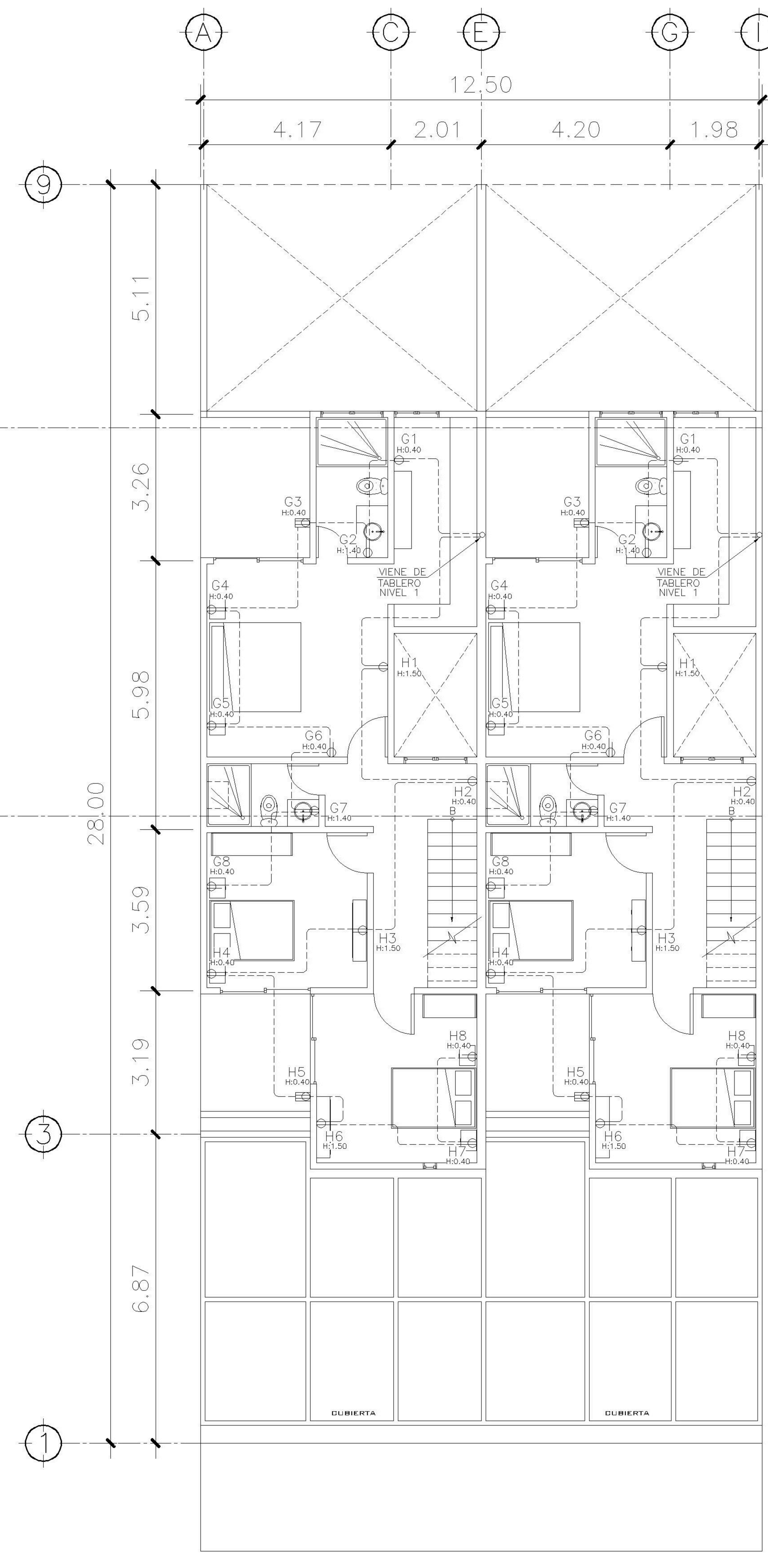
(F) ING. JUANJO

FEDHA: **ENERO 2026**
ESCALA: **INDICADA**

CATEGORÍA: ARQUITECTURA, ESTRUCTURA, INSTALACIONES, CIVIL
HOJA: **09/13**



1 PLANTA NIVEL 1 ESCALA: 1:75
FUERZA



2 PLANTA NIVEL 2 ESCALA: 1:75
FUERZA

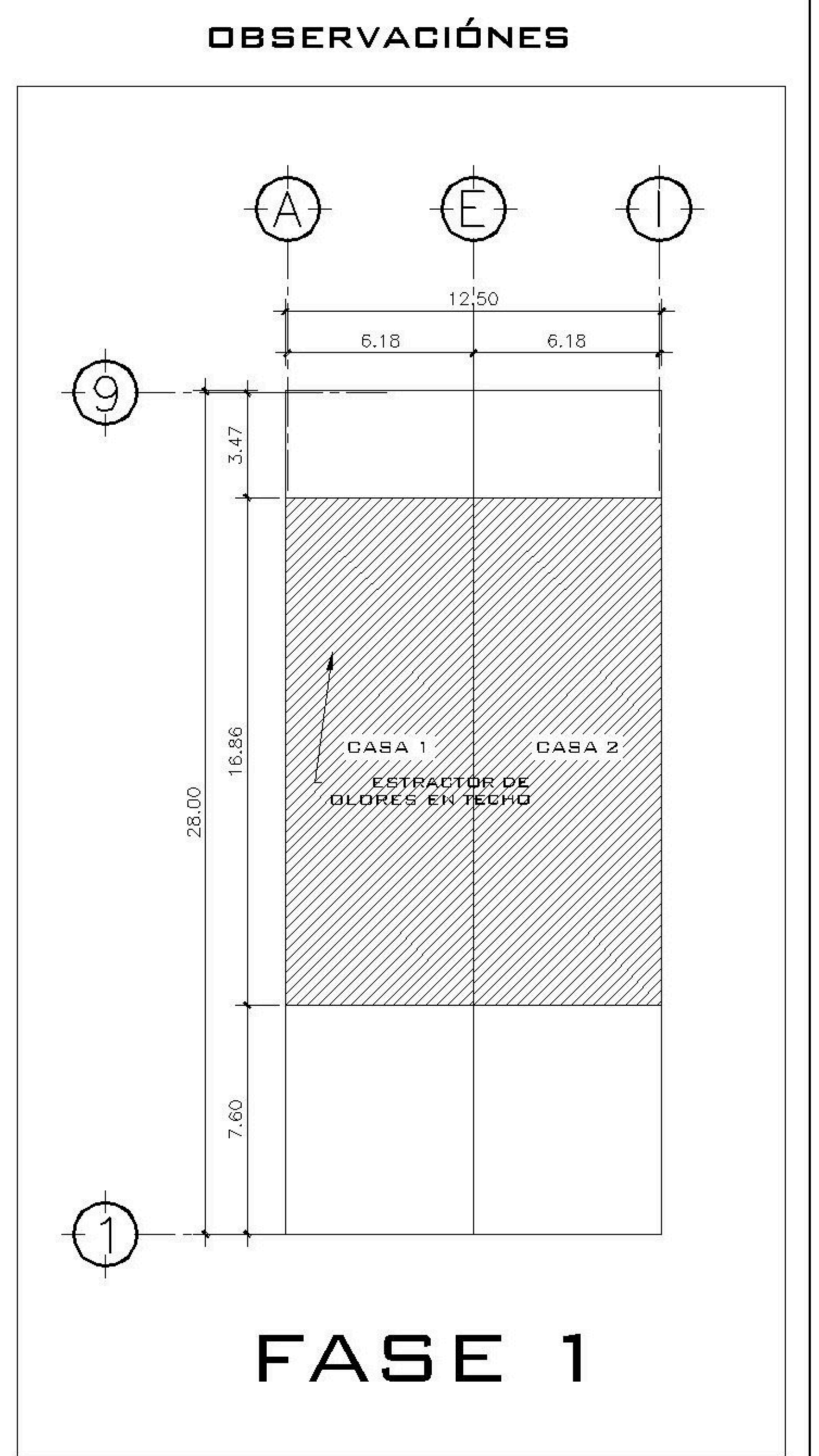
TABLERO DE DISTRIBUCION NIVEL 01 CASA 2

CIRCUITO	DESCRIPCION	UNIDADES	FLIPON	ALAMBRE
A	ILUMINACION NIVEL 01	13	20	1No.12+1No.14
B	ILUMINACION NIVEL 01	10	20	1No.12+1No.14
C	ILUMINACION NIVEL 02	10	20	1No.12+1No.14
D	ILUMINACION NIVEL 02	08	20	1No.12+1No.14
E	COCINA NIVEL 01	07	20	1No.12+1No.14
F	FUERZA NIVEL 01	15	20	1No.12+1No.14
G	FUERZA NIVEL 02	08	20	2No.12+1No.14
H	FUERZA NIVEL 01 Y 02	10	20	2No.12+1No.14
I	LAVADORA	1	20	2No.12+1No.14
J, L	SECADORA	1	2x40	2No.8+1No.10
K, M	CALENTADOR ELECTRICO	1	2X40	2No.8+1No.10

NOMENCLATURA

	LÍNEA VIDA
	POLIDUCTO DE Ø 1/2
	TABLERO DE DISTRIBUCIÓN
	TOMACORRIENTE DOBLE H=0.40, H=1.10 M., H=1.50M ALTURA INDICADA
	TOMACORRIENTE DOBLE 220 V PARA SECADORA
	TOMACORRIENTE DOBLE 100 V PARA INTERPERIE
	TIMBRE
	TELEVISION / CABLE
	CAMARA DE SEGURIDAD
	CAJA DE REGISTRO ROUTER INTERNET
	CAJA DE REGISTRO PARA T.V
	CALENTADOR ELECTRICIO

PROPIETARIO:
 PROYECTO:
BALCONES ESTE 2
 UBICACIÓN:
 PLANIFICADO POR:
ING. JUANJO
 EJECUTOR:
CONSTRUCTORA DEL ATLANTICO
 DIBUJÓ:
CONSTRUCTORA DEL ATLANTICO



CONTENIDO:

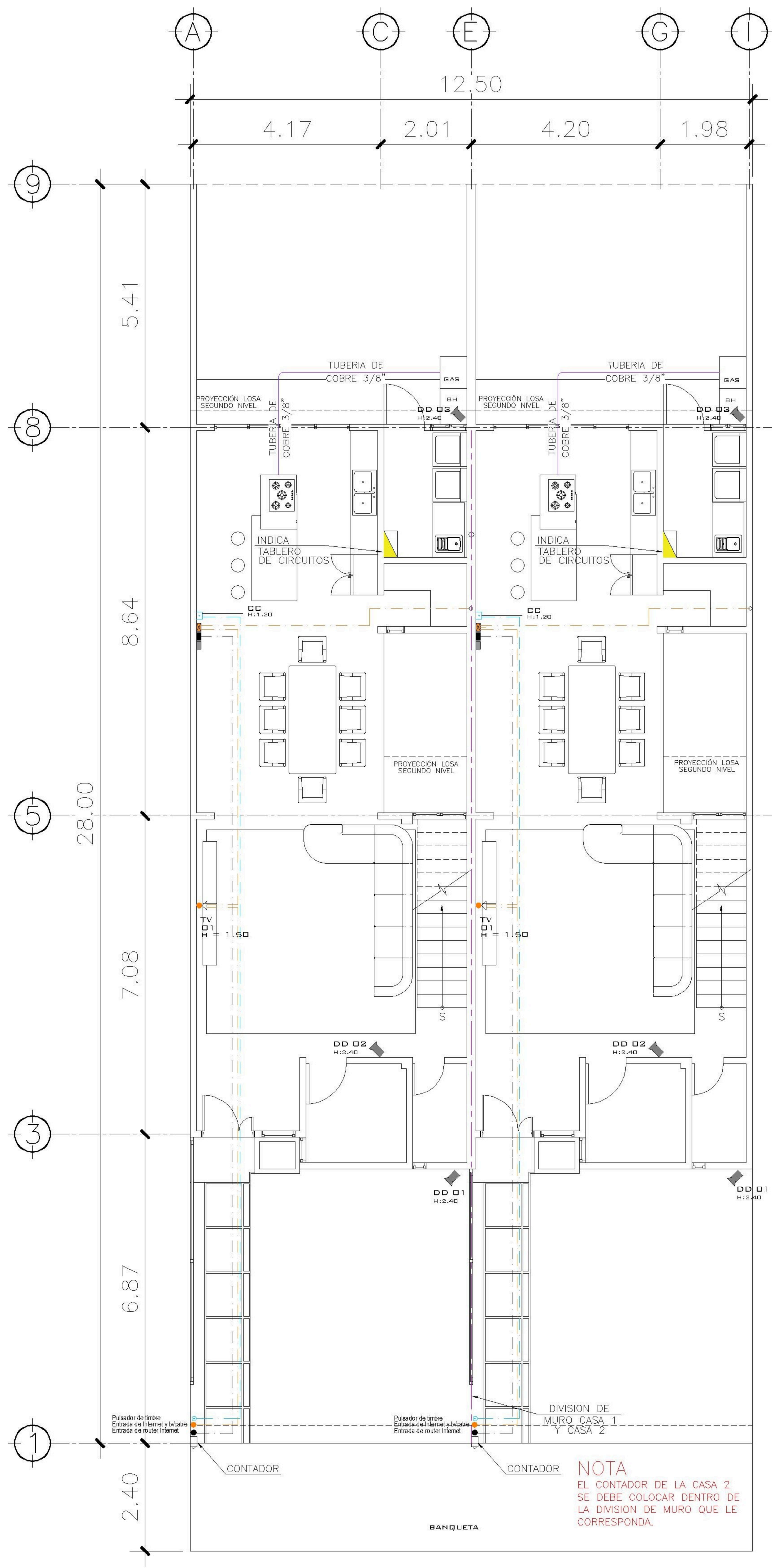
PLANTAS FUERZA

(F) ING. JUANJO

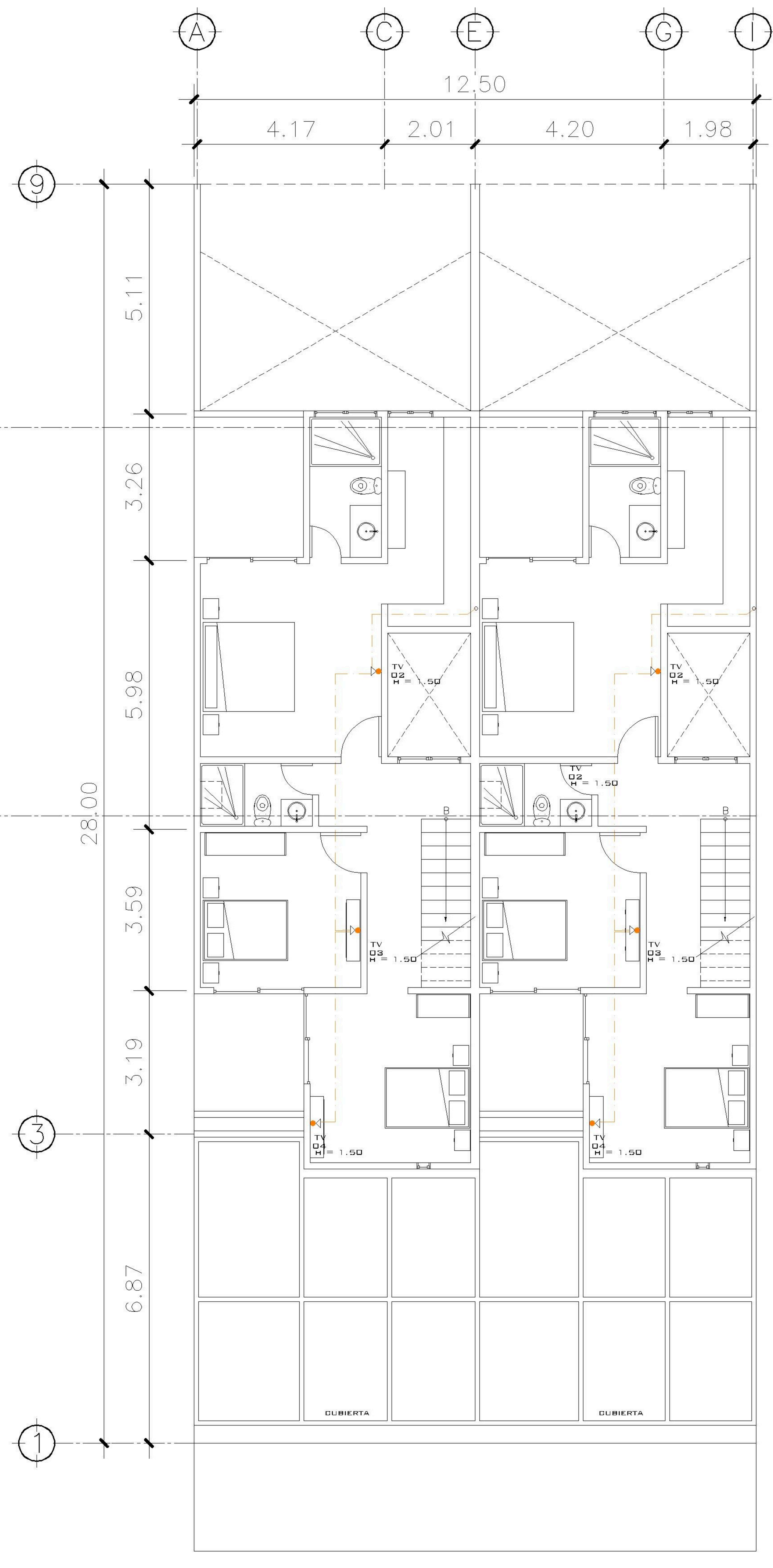
FECHA:
ENERO 2026
 ESCALA:
INDICADA

CATEGORÍA: ARQUITECTURA ESTRUCTURA INSTALACIONES CIVIL

HOJA:
10/13



1 PLANTA NIVEL 1 ESCALA: 1:75
ESPECIALES



2 PLANTA NIVEL 2 ESCALA: 1:75
ESPECIALES

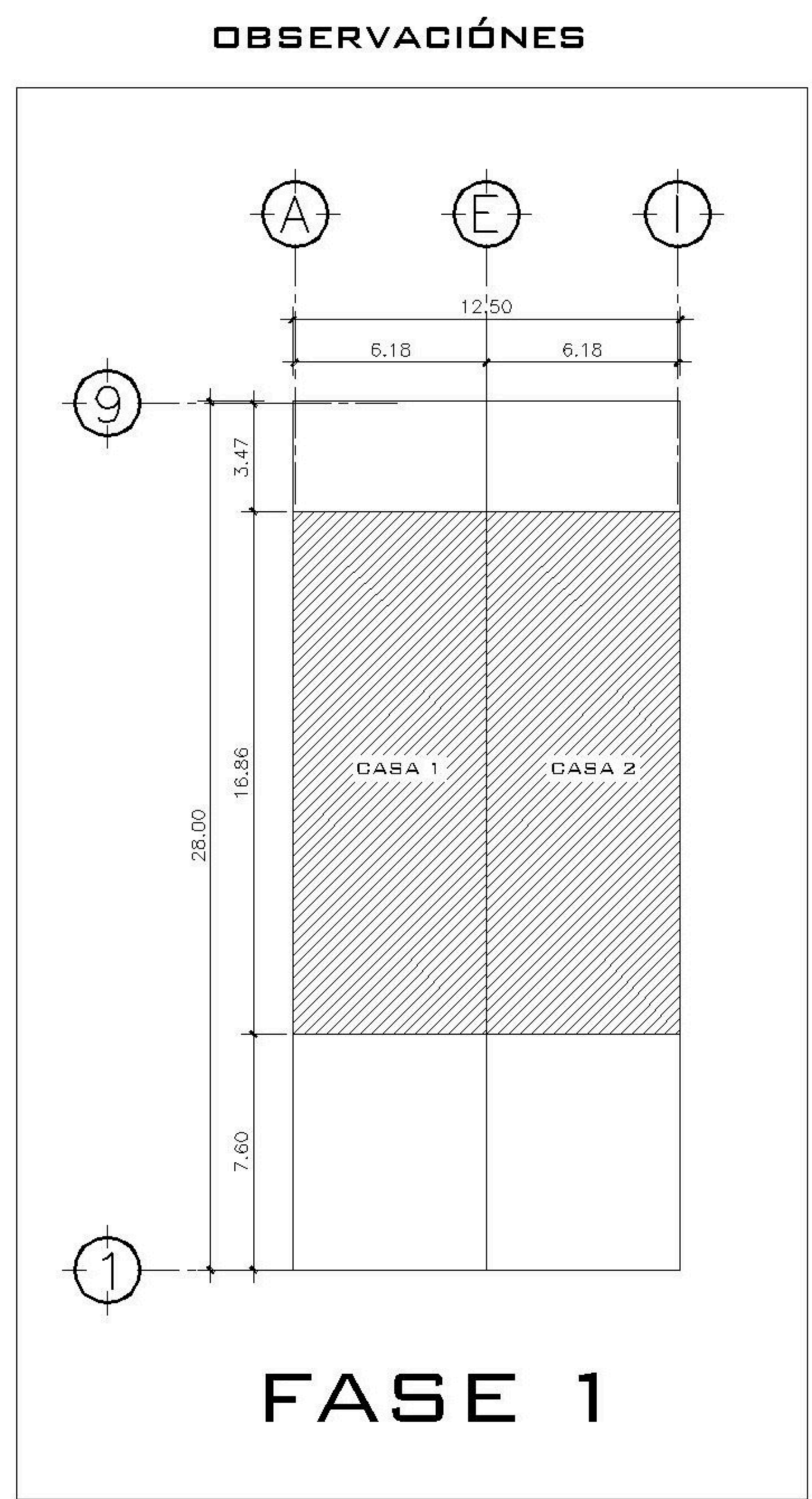
INSTALACIONES ESPECIALES CASA 1

CIRCUITO	USO	UNIDADES	FLIPON	ALAMBRE
AA	T.V. E INTERNET	4	-	TUBO CON GUÍA
BB	ROUTER	1	-	TUBO CON GUÍA
CC	INTERCOM	1	-	TUBO CON GUÍA
DD	CAMARA DE SEGURIDAD	1	-	TUBO CON GUÍA

NOMENCLATURA

	TUBERIA PARA GAS DE 3/8"
	LÍNEA VIDA
	FELIDUCTO DE Ø 1/2
	TABLERO DE DISTRIBUCIÓN
	TOMACORRIENTE DOBLE H=0.40, H=1.10 M., H=1.50M ALTURA INDICADA
	TOMACORRIENTE DOBLE 220 V PARA SECADORA
	TOMACORRIENTE DOBLE 100 V PARA INTERPERIE
	TIMBRE
	TELEVISIÓN / CABLE
	CAMARA DE SEGURIDAD
	CAJA DE REGISTRO ROUTER INTERNET
	CAJA DE REGISTRO PARA TV
	CALENTADOR ELECTRICO

PROPIETARIO:
 PROYECTO:
BALCONES ESTE 2
 UBICACIÓN:
 PLANIFICADO POR:
ING. JUANJO
 EJECUTOR:
CONSTRUCTORA DEL ATLANTICO
 DIBUJÓ:
CONSTRUCTORA DEL ATLANTICO



CONTENIDO:

PLANTAS ESPECIALES

(F) ING. JUANJO

FECHEA:
ENERO 2026
 ESCALA:
INDICADA

CATEGORÍA: ARQUITECTURA ESTRUCTURA INSTALACIONES CIVIL

HOJA:
11/13