

NOTA: VER DETALLE DE VENTANA EN PUERTA DE BAÑO DE PRIMER NIVEL EN PLANO DE ACABADOS

1 NIVEL 1 AMOBLADA
1 : 75



2 NIVEL 2 AMOBLADA
1 : 75

SIMBOLOGIA
ALTURA DE MUROS

	MURO CON ALTURA DE 1.00
	MURO CON ALTURA DE 0.40

PROPIETARIO:

PROYECTO:
VIVIENDA LA JOYA

UBICACIÓN:

PLANIFICADO POR:
ING. JUANJO

EJECUTÓ:
CONSTRUCTORA DEL ATLANTICO

DIBUJÓ:
CONSTRUCTORA DEL ATLANTICO

OBSERVACIONES



CONTENIDO:

PLANTAS AMOBLADAS

(F) ING. JUANJO

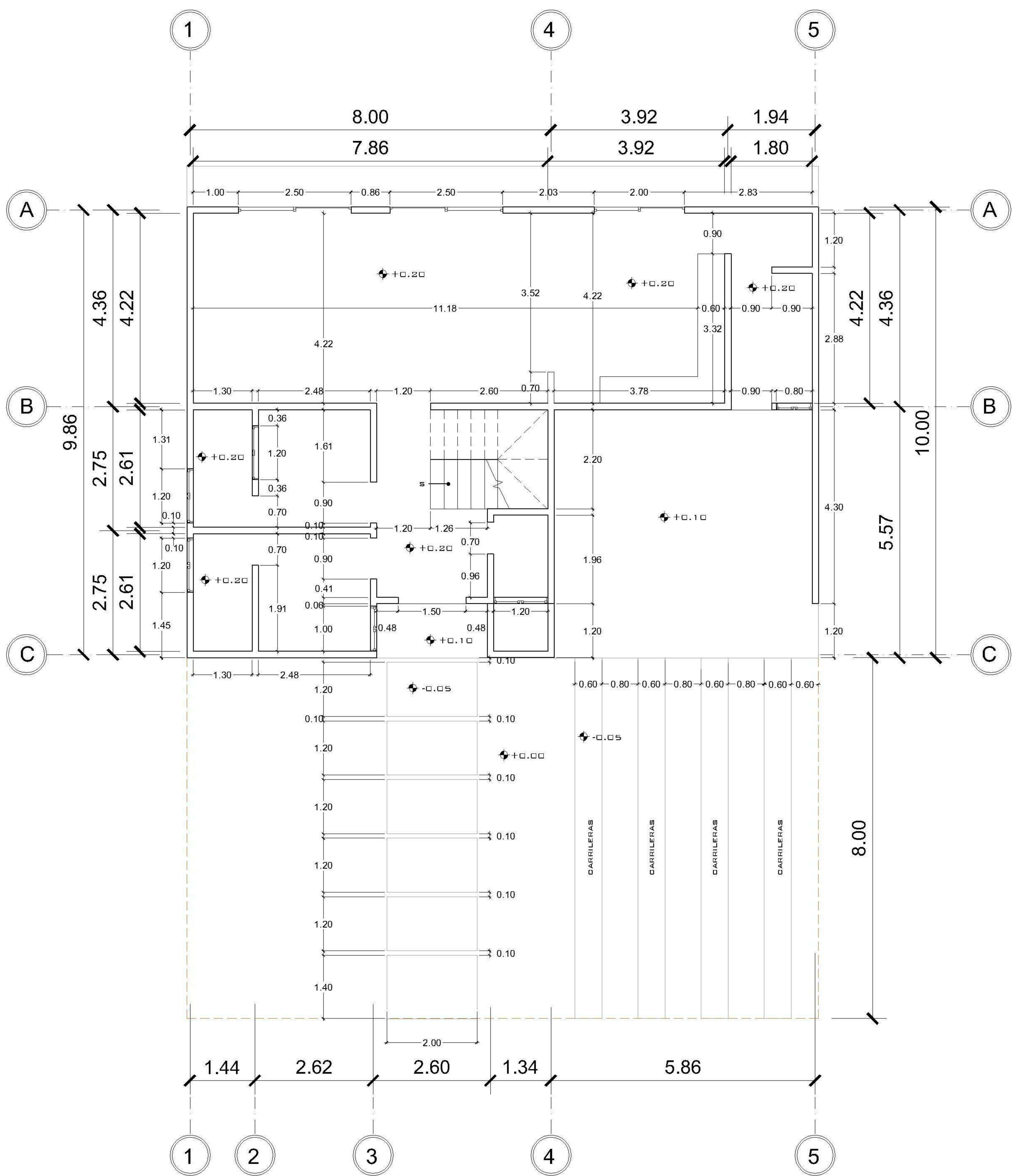
FECHA:
FEBRERO 2025

ESCALA:
INDICADA

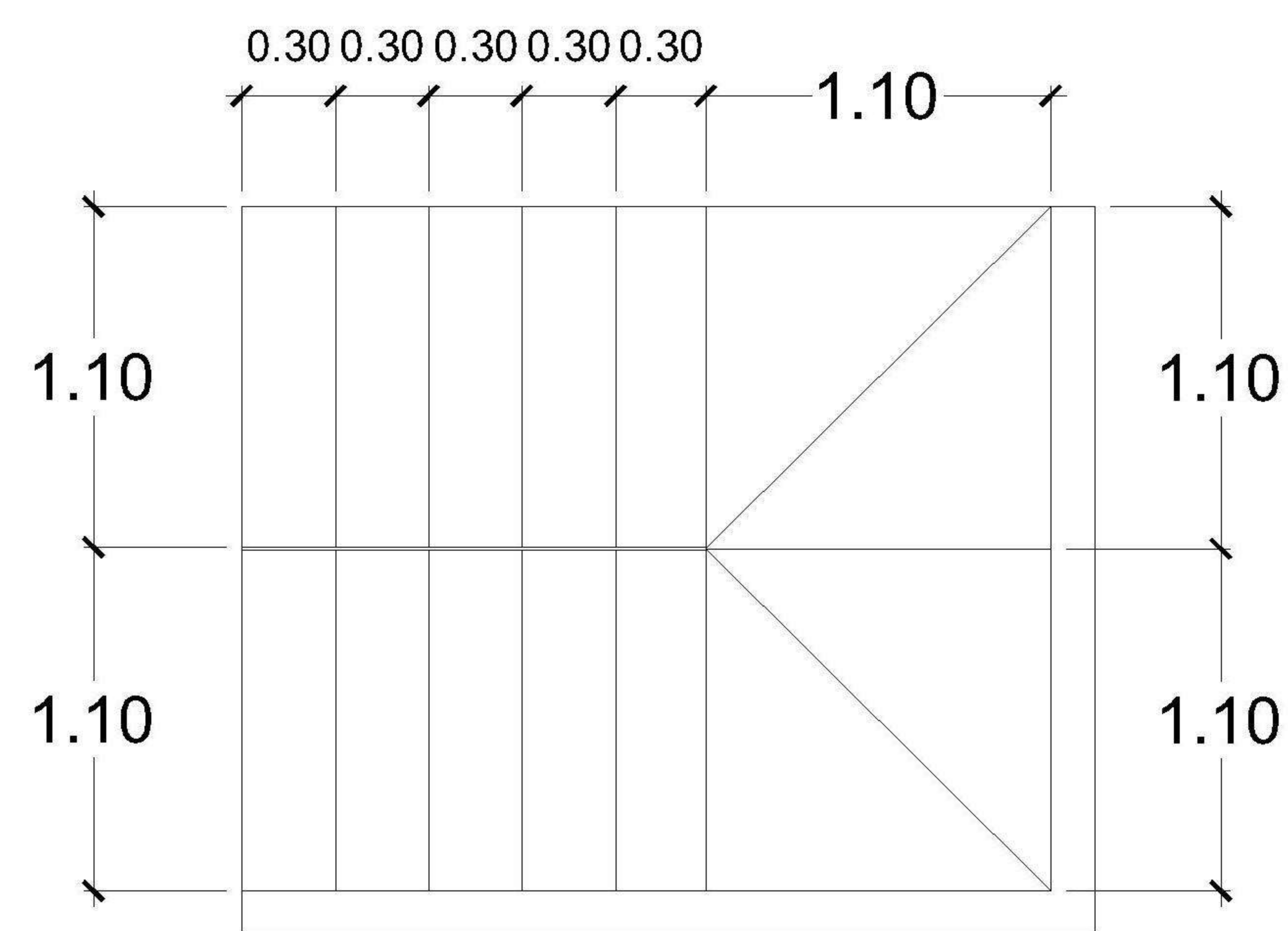
CATEGORÍA

ARQUITECTURA	ESTRUCTURA	INSTALACIONES	CIVIL
--------------	------------	---------------	-------

HOJA:
01/13

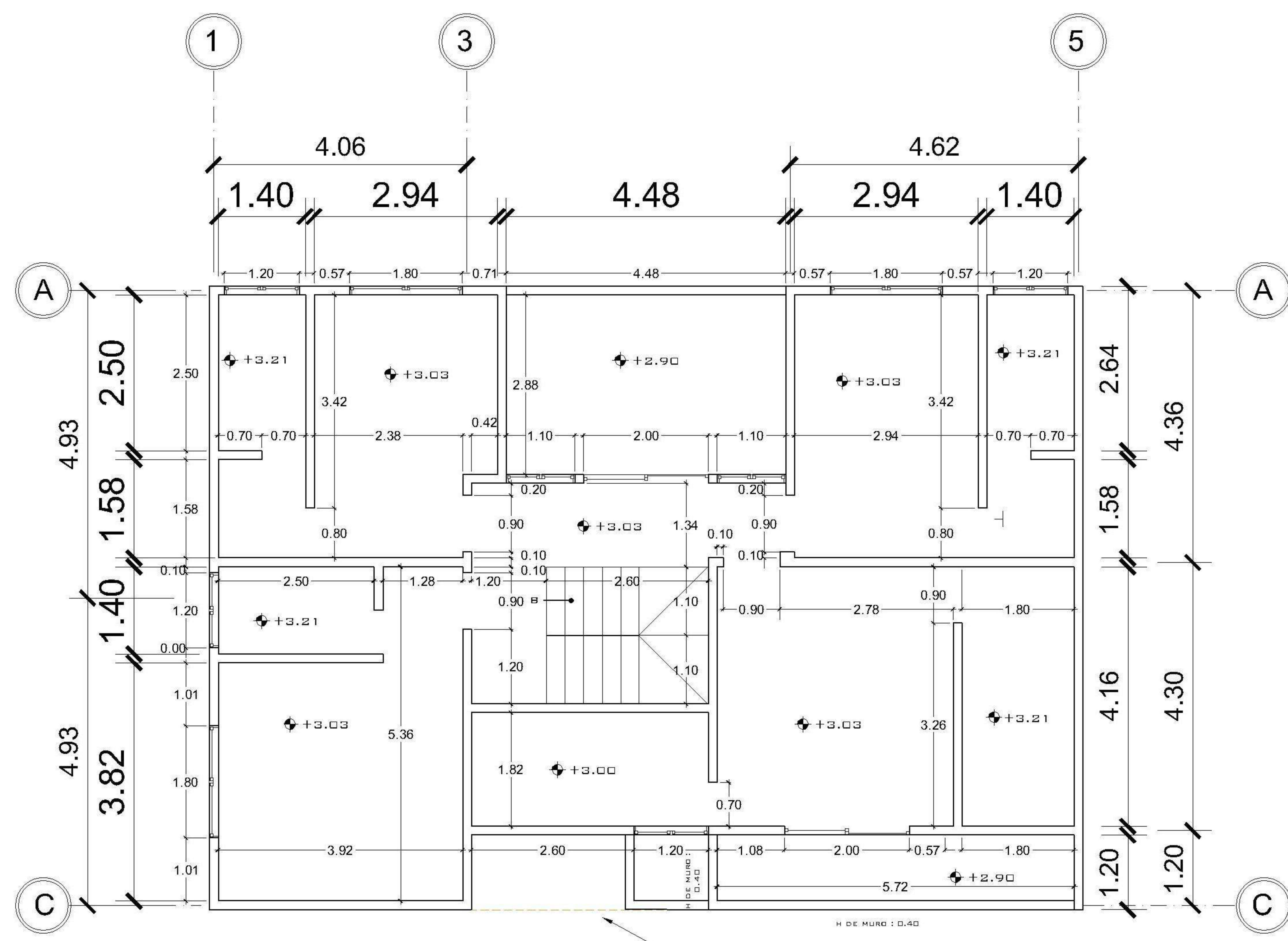


1 NIVEL 1 ACOTADA
1 : 75

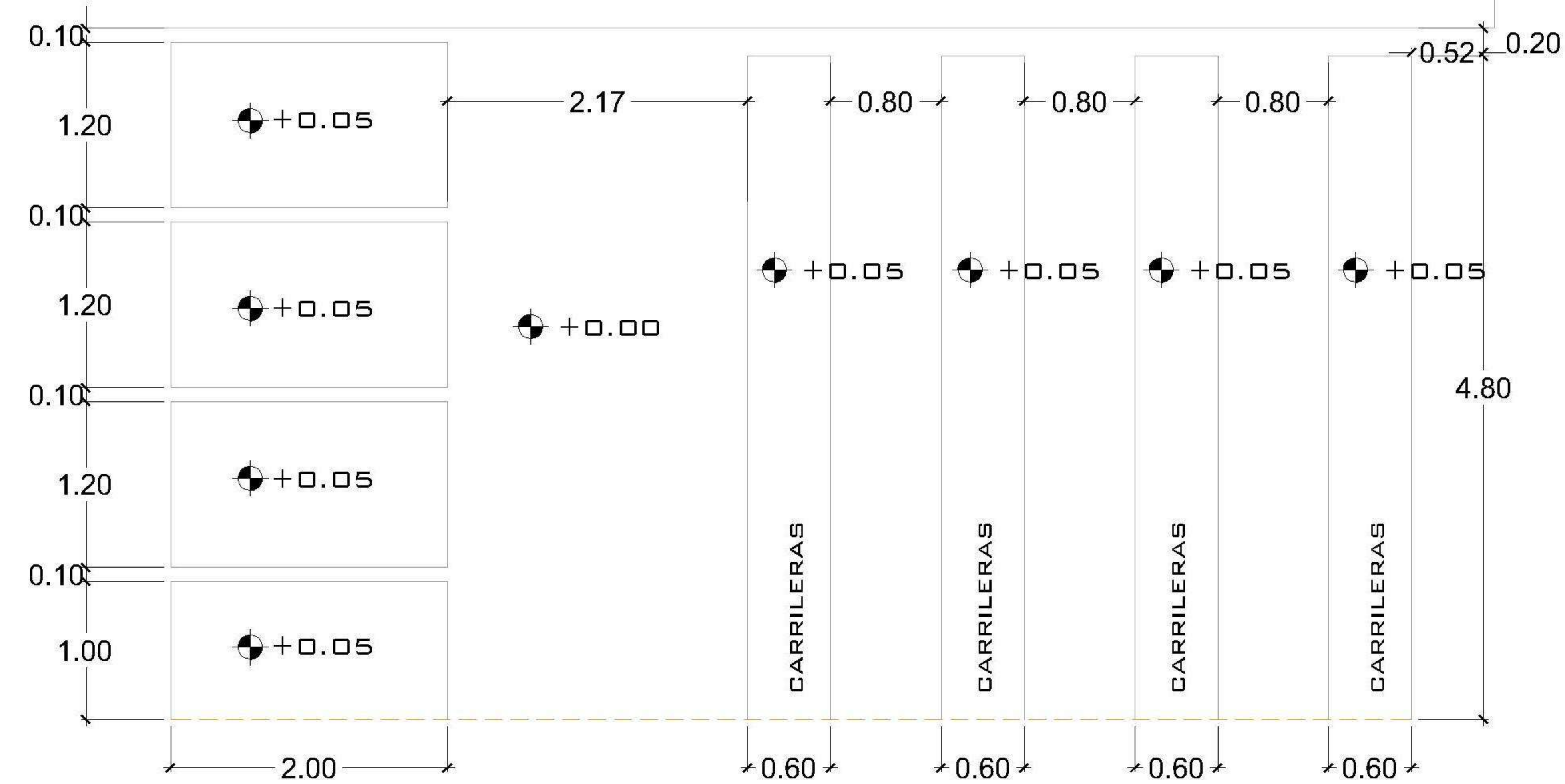


DETALLE GRADAS

SIN ESCALA



2 NIVEL 2 ACOTADA
1 : 75



DETALLE DE CARRILERAS

SIN ESCALA

PROPIETARIO:	
PROYECTO:	VIVIENDA LA JOYA
UBICACIÓN:	
PLANIFICADO POR:	ING. JUANJO
EJECUTÓ:	CONSTRUCTORA DEL ATLANTICO
DIBUJÓ:	CONSTRUCTORA DEL ATLANTICO

OBSERVACIONES



CONTENIDO:

PLANTA ACOTADA

(F) ING. JUANJO

FECHA:	FEBRERO 2025
ESCALA:	INDICADA

CATEGORÍA	HOJA:				
<table border="1"> <tr> <td>ARQUITECTURA</td> <td>ESTRUCTURA</td> <td>INSTALACIONES</td> <td>CIVIL</td> </tr> </table>	ARQUITECTURA	ESTRUCTURA	INSTALACIONES	CIVIL	02/13
ARQUITECTURA	ESTRUCTURA	INSTALACIONES	CIVIL		

PROPIETARIO:
 PROYECTO:
VIVIENDA LA JOYA
 UBICACIÓN:
 PLANIFICADO POR:
ING. JUANJO
 EJECUTÓ:
CONSTRUCTORA DEL ATLANTICO
 DIBUJÓ:
CONSTRUCTORA DEL ATLANTICO

OBSERVACIONES



CONTENIDO:

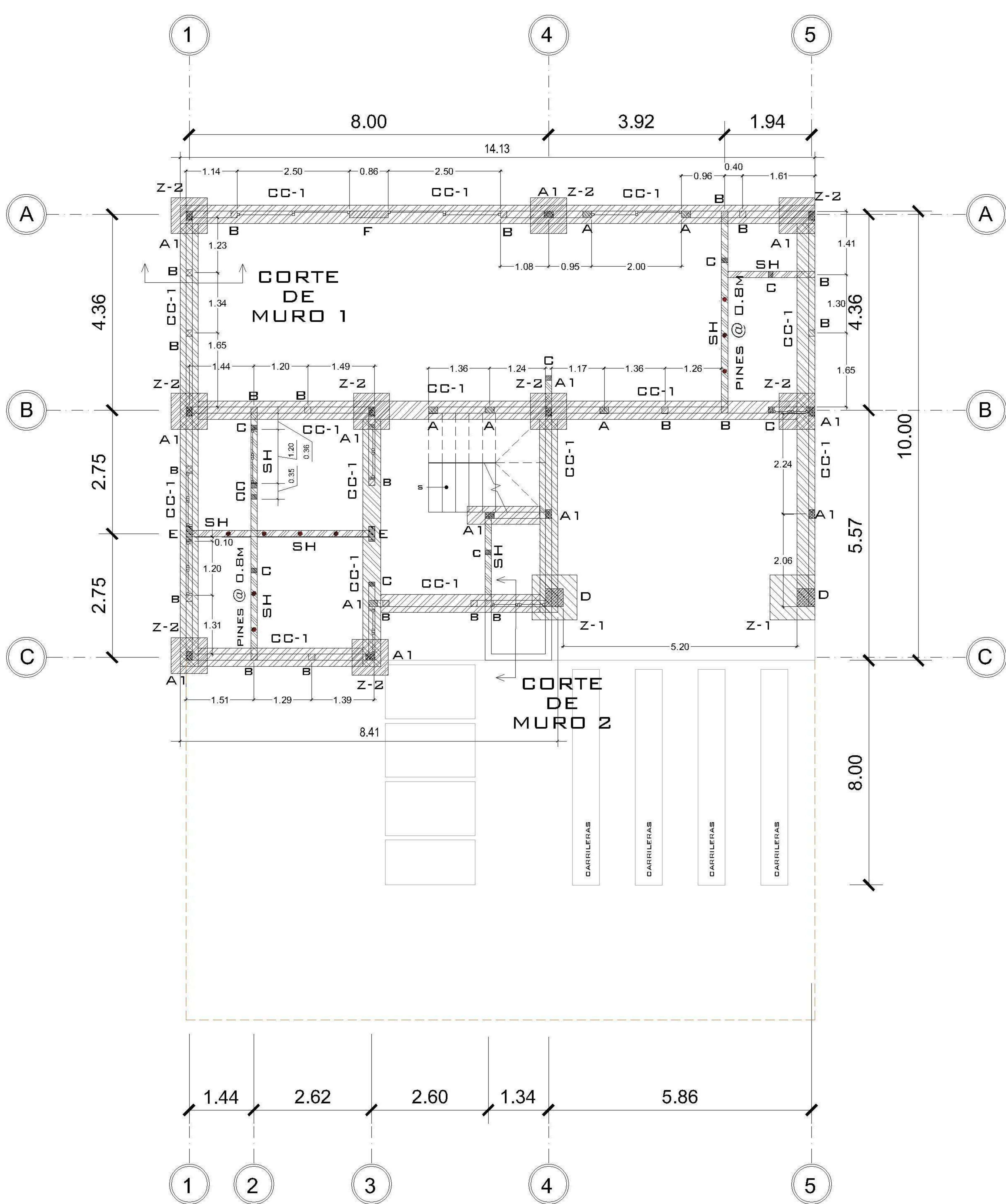
CIMENTACION Y COLUMNAS

FECHA:
FEBRERO 2025

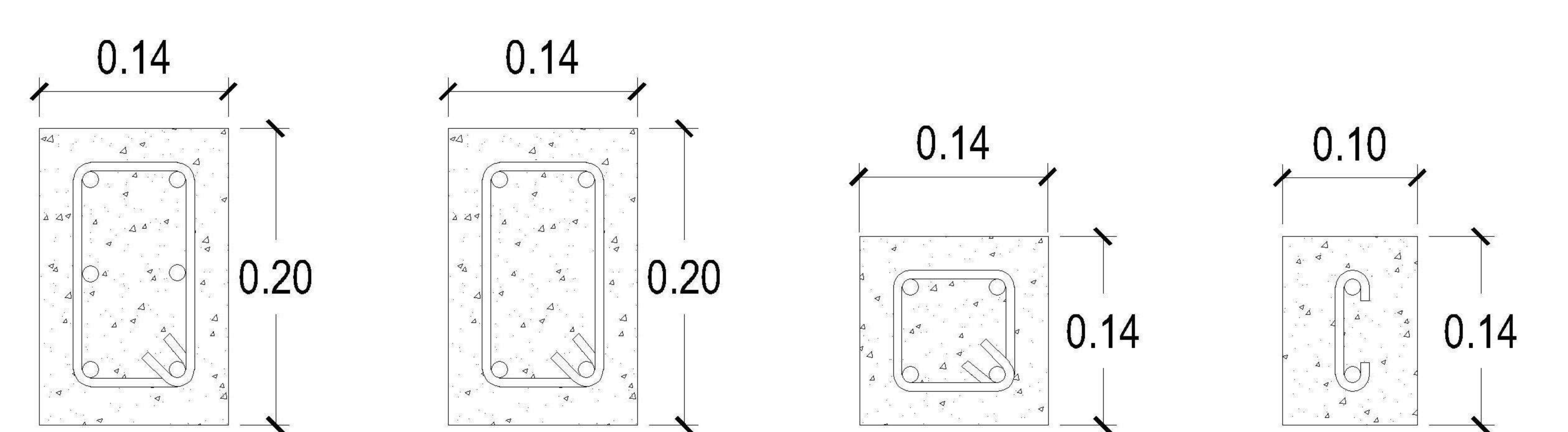
ESCALA:
INDICADA

CATEGORÍA: ARQUITECTURA ESTRUCTURA INSTALACIONES CIVIL

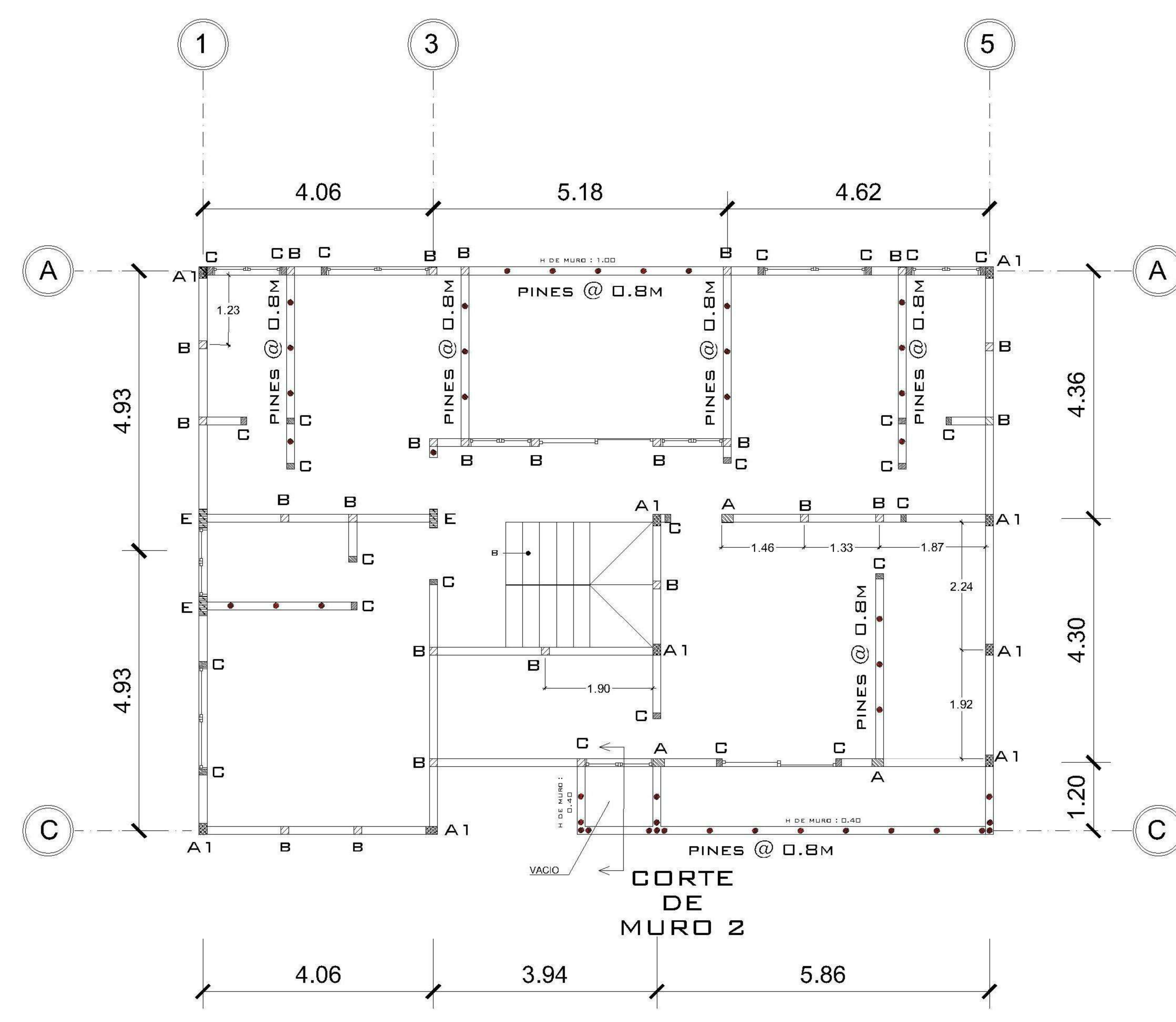
HOJA:
03/13



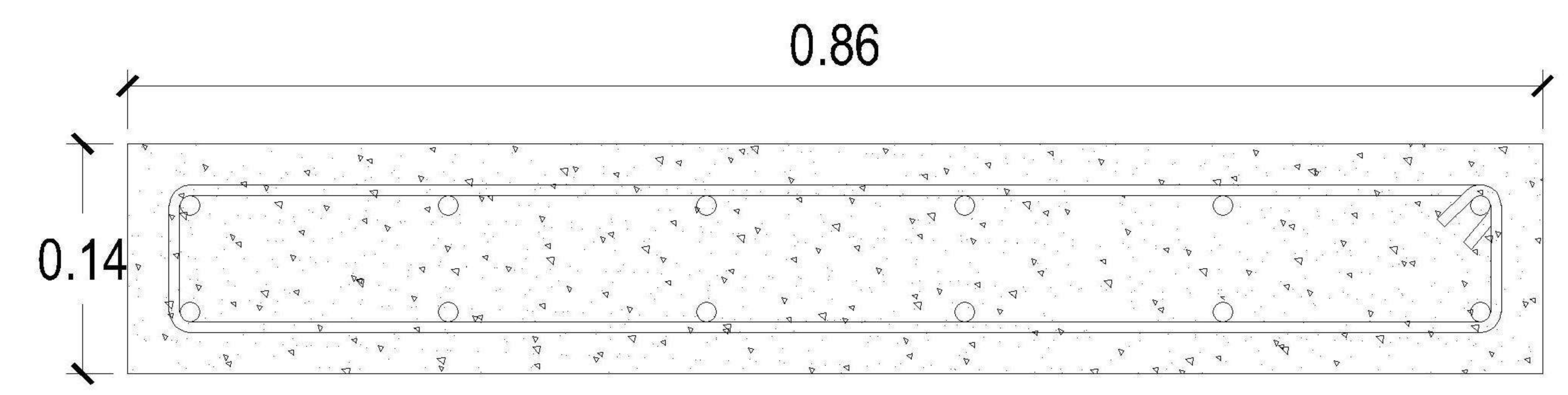
1 PRIMER NIVEL CIMENTACION Y COLUMNAS
 1 : 75



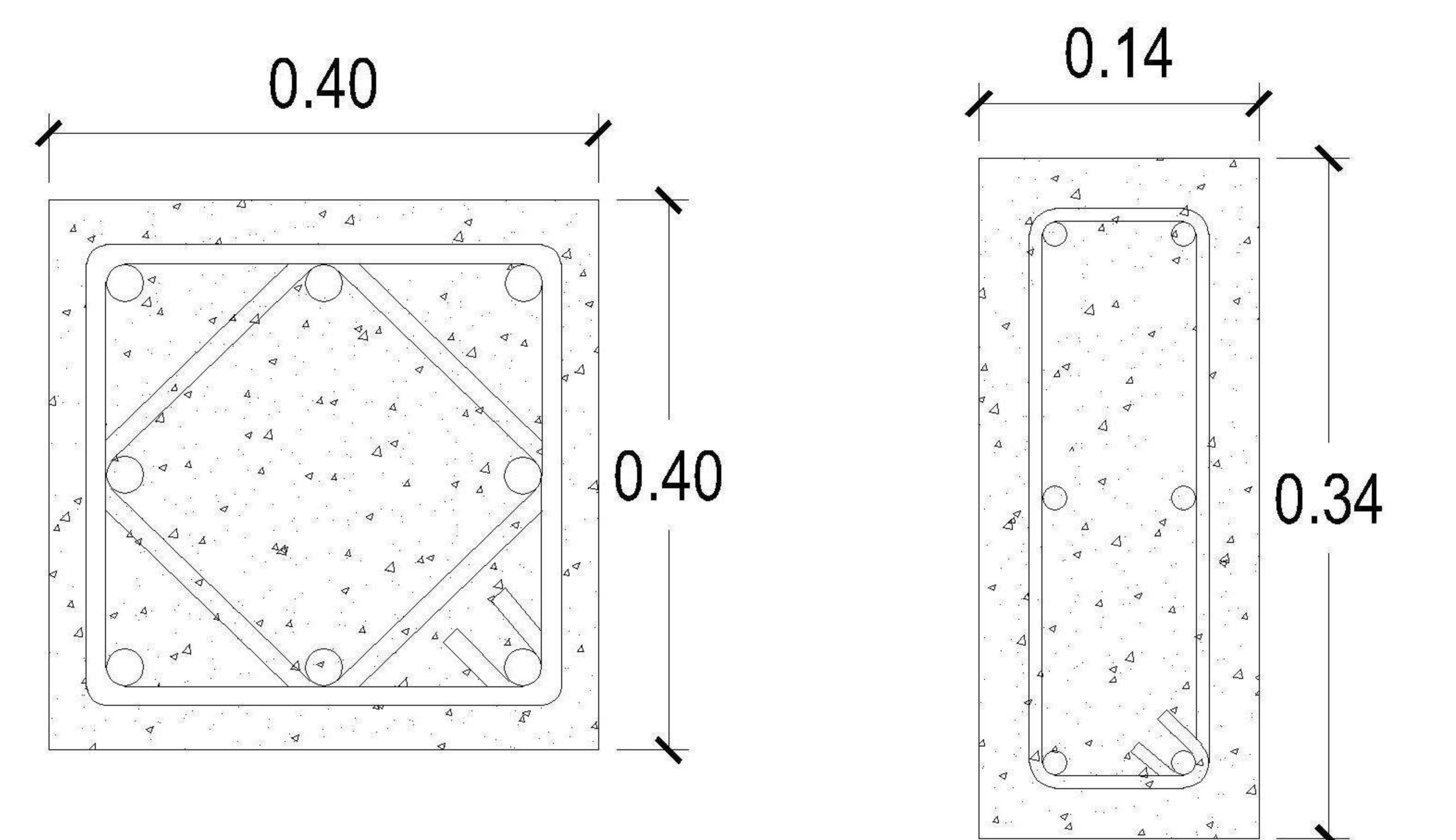
COLUMNA A1 6 Ø1/2" + est.Ø1/4" @ 0.15
COLUMNA A 4 Ø1/2" + est.Ø1/4" @ 0.15
COLUMNA B 4 Ø3/8" + est.Ø1/4" @ 0.15
COLUMNA C 2 Ø3/8" + est.Ø1/4" @ 0.20



2 SEGUNDO NIVEL COLUMNAS
 1 : 75



MURO FUNDIDO F
 12 Ø1/2" + est.Ø1/4" @ 0.15



COLUMNA D 8 Ø3/4" + EST. DOBLE Ø3/8" @ 0.20
COLUMNA E 6 Ø3/8" + est.Ø1/4" @ 0.15

PROPIETARIO:

PROYECTO:
VIVIENDA LA JOYA

UBICACIÓN:

PLANIFICADO POR:
ING. JUANJO

EJECUTÓ:
CONSTRUCTORA DEL ATLANTICO

DIBJÓ:
CONSTRUCTORA DEL ATLANTICO

OBSERVACIONES



CONTENIDO:

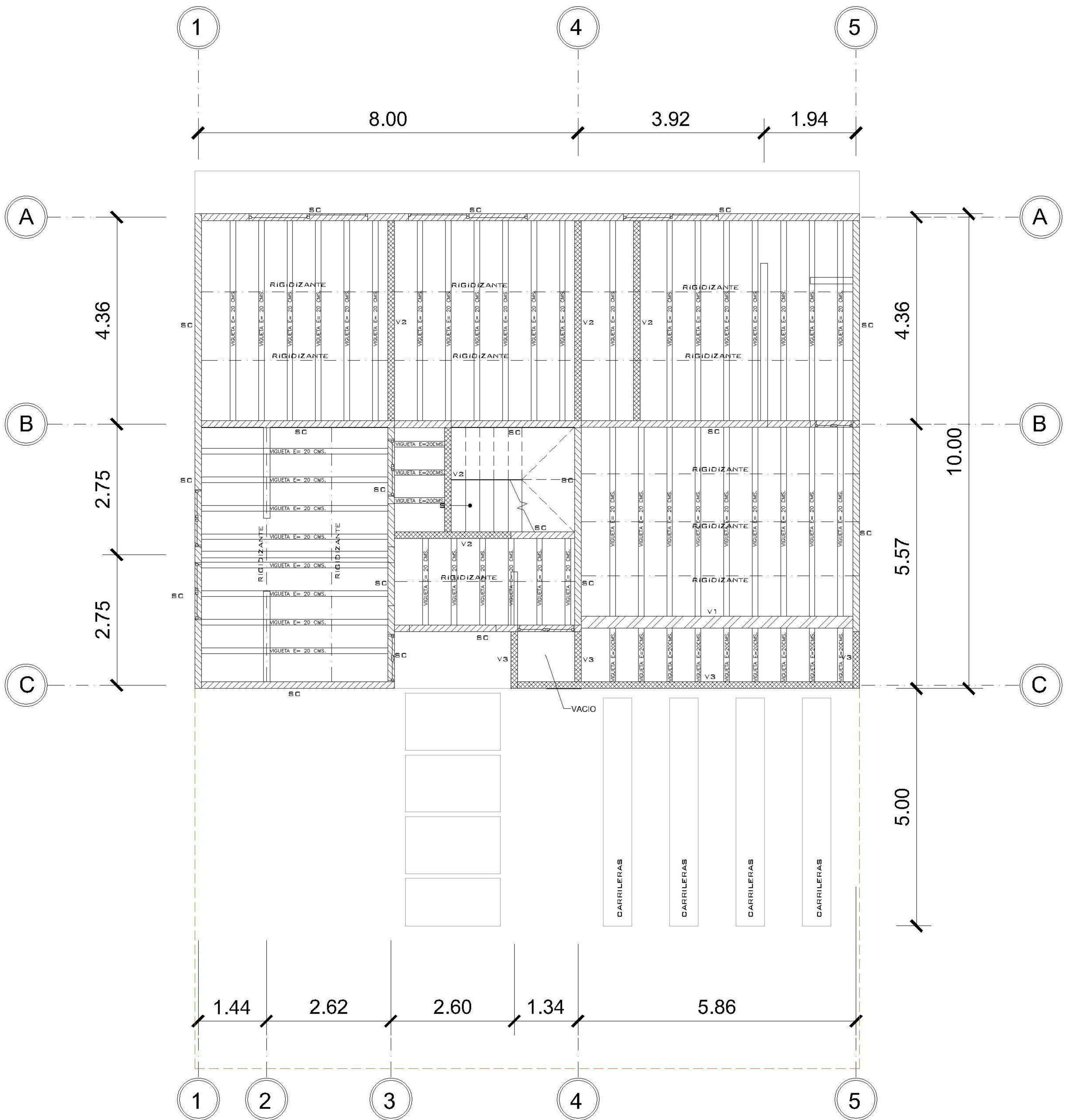
LOSAS Y VIGAS

(F) ING. JUANJO

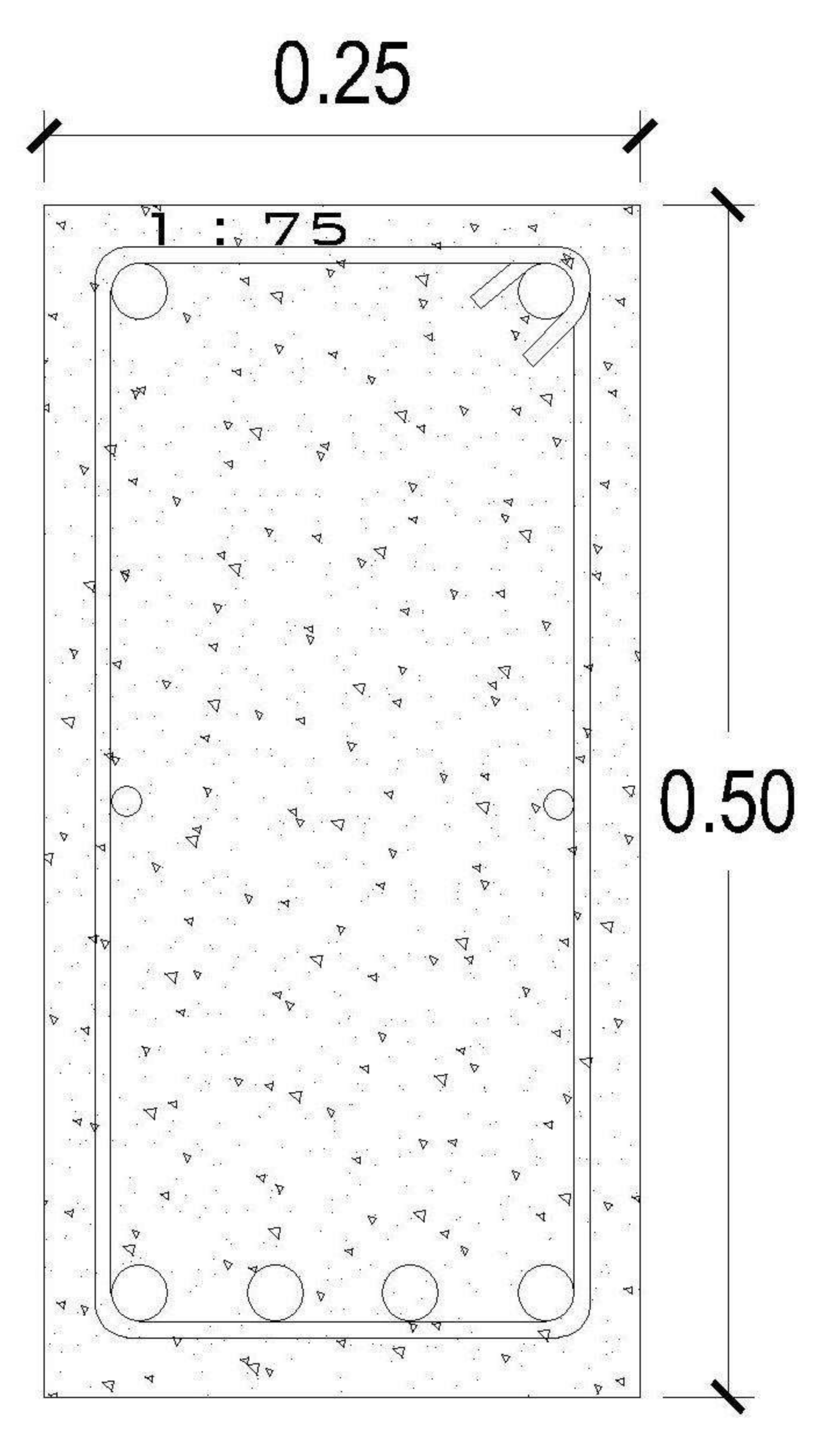
FECHA:
FEBRERO 2025

ESCALA:
INDICADA

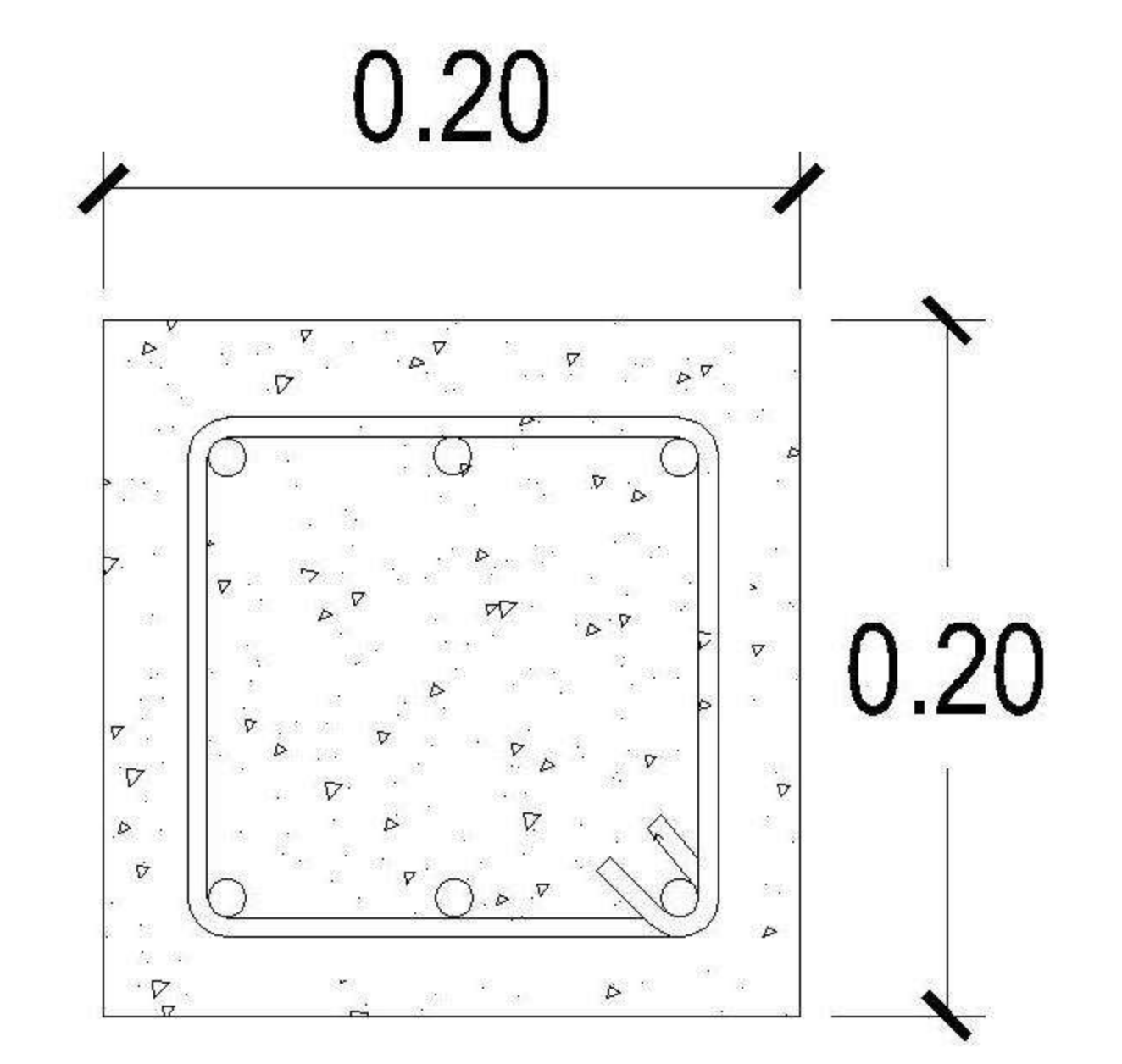
CATEGORÍA		HOJA:	
ARQUITECTURA	ESTRUCTURA	04/13	
INSTALACIONES	CIVIL		



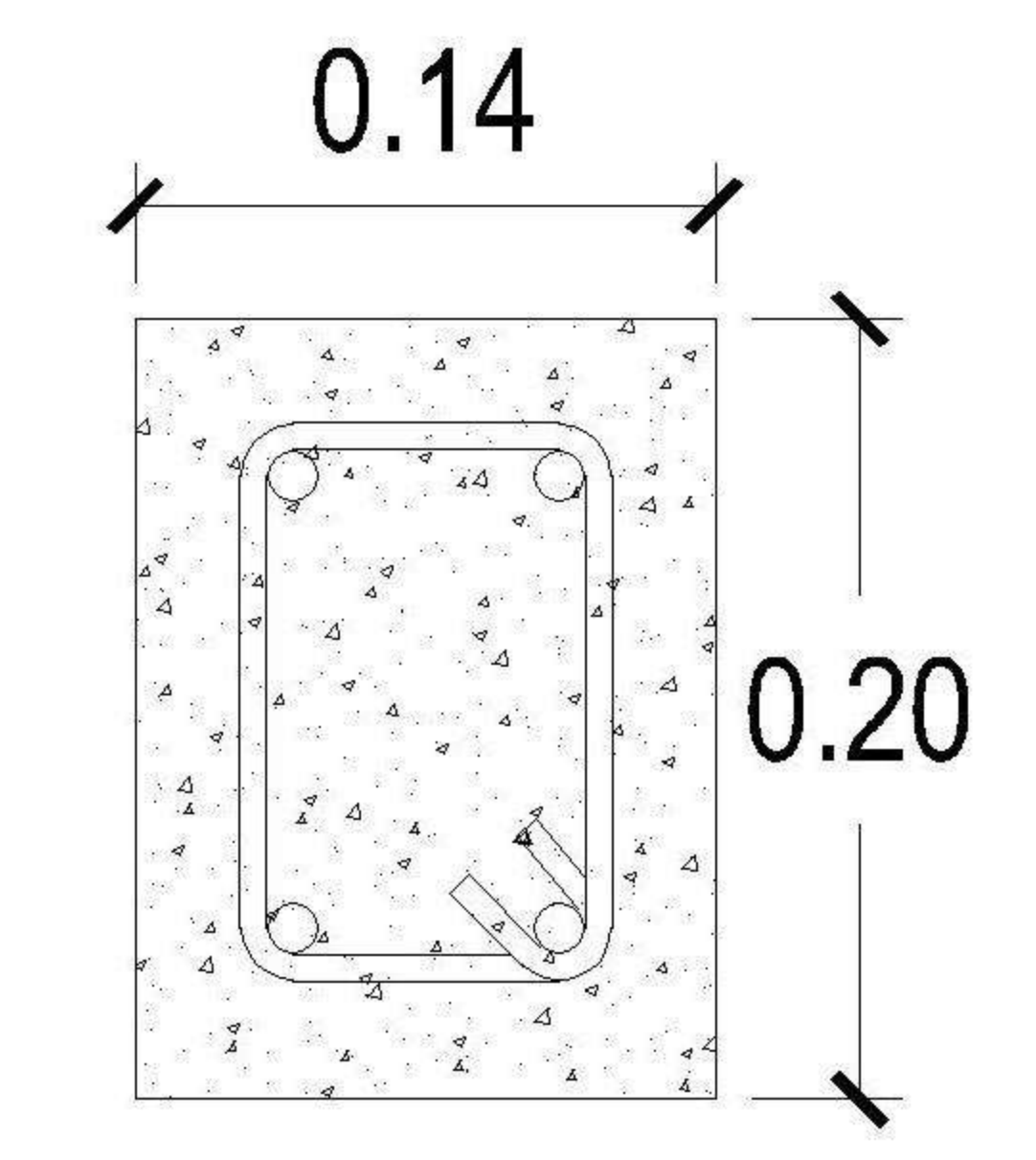
1 PRIMER NIVEL LOSAS Y VIGAS
1 : 100



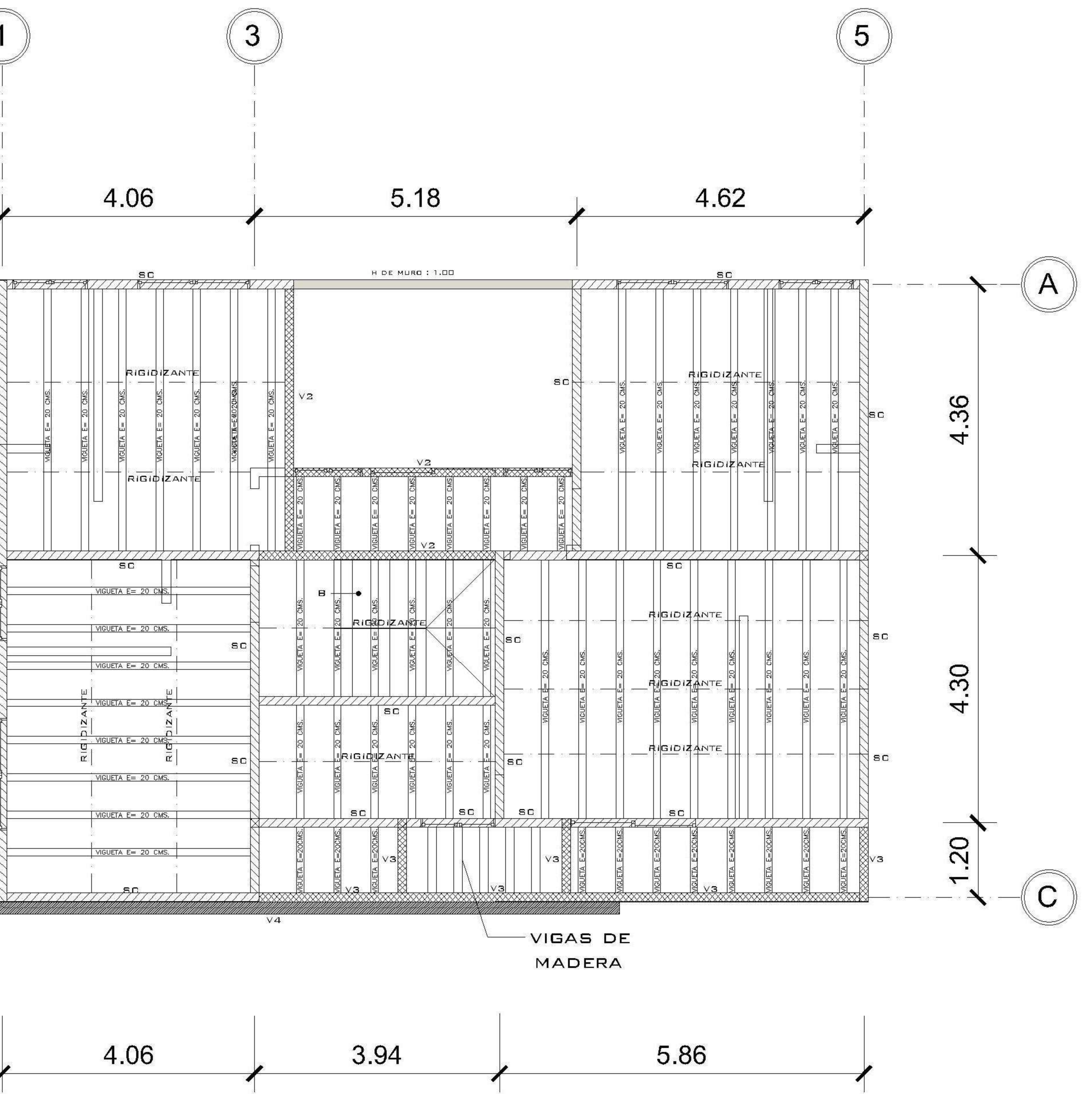
VIGA 1
4 Ø5/8" + 1 Tensión Ø5/8" +
2 Ø1/2" + 10 est. Ø3/8" @ 0.10 cm
el resto @ 0.15 cm



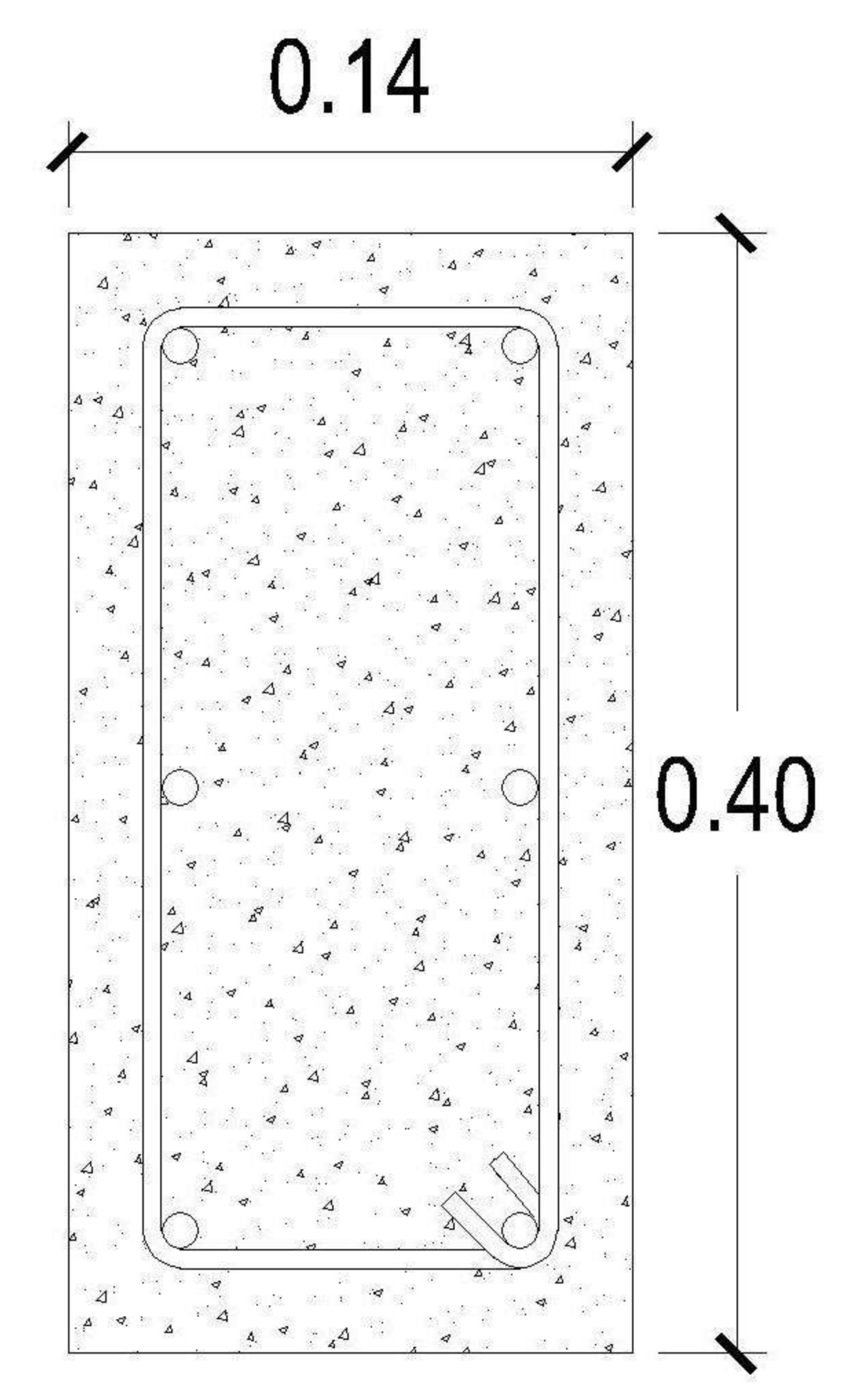
VIGA 2
6 Ø1/2" + est. Ø1/4" @ 0.10



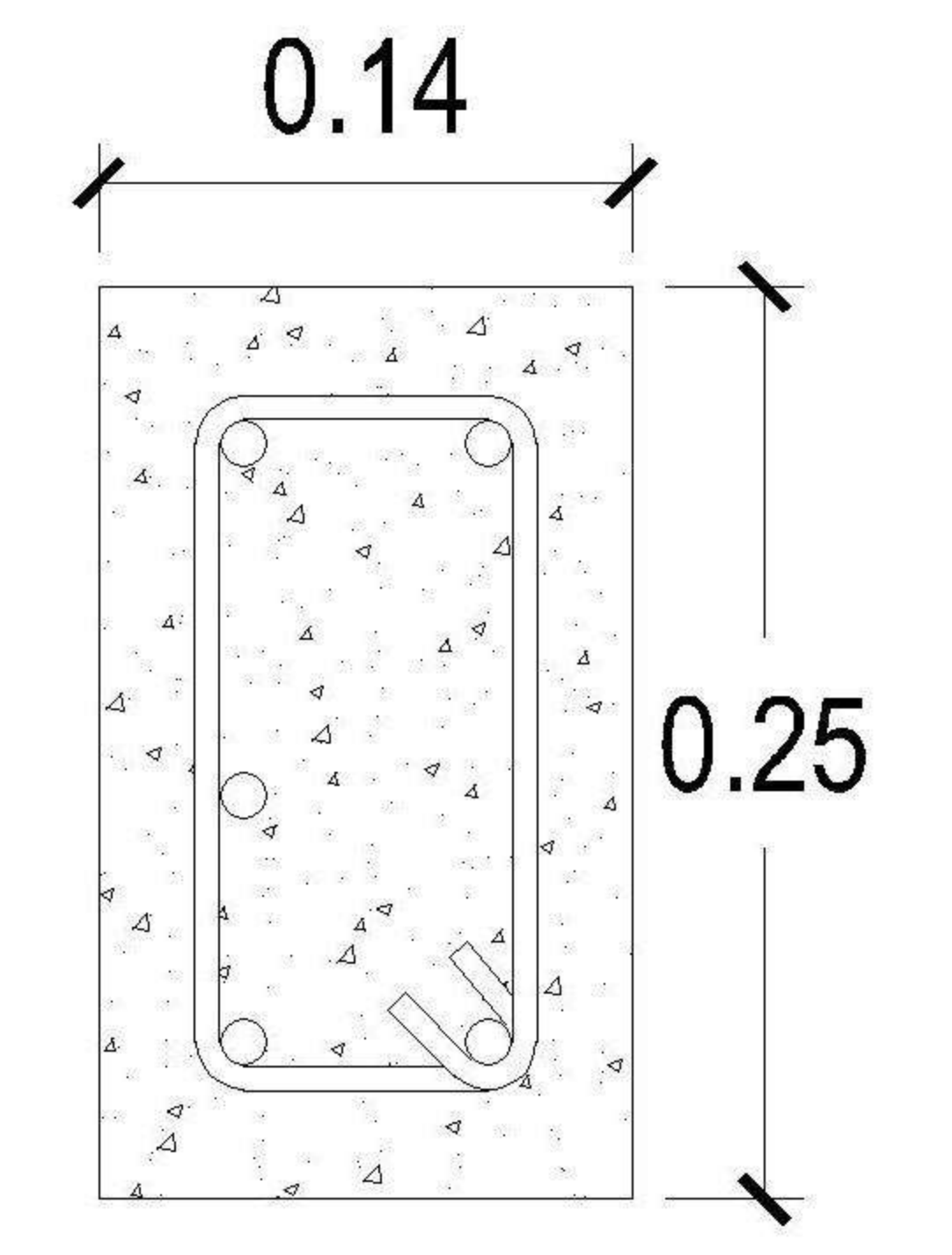
VIGA 3
4 Ø1/2" + est. Ø1/4" @ 0.15



2 SEGUNDO NIVEL LOSAS Y VIGAS
1 : 100



VIGA 4
6 Ø3/8" + est. Ø1/4" @ 0.15



SOLERA CORONA
5 Ø3/8" + est. Ø1/4" @ 0.15

PROPIETARIO:

PROYECTO:
VIVIENDA LA JOYA

UBICACIÓN:

PLANIFICADO POR:
ING. JUANJO

EJECUTÓ:
CONSTRUCTORA DEL ATLANTICO

DIBUJÓ:
CONSTRUCTORA DEL ATLANTICO

OBSERVACIONES



CONTENIDO:

POTABLE

(F) ING. JUANJO

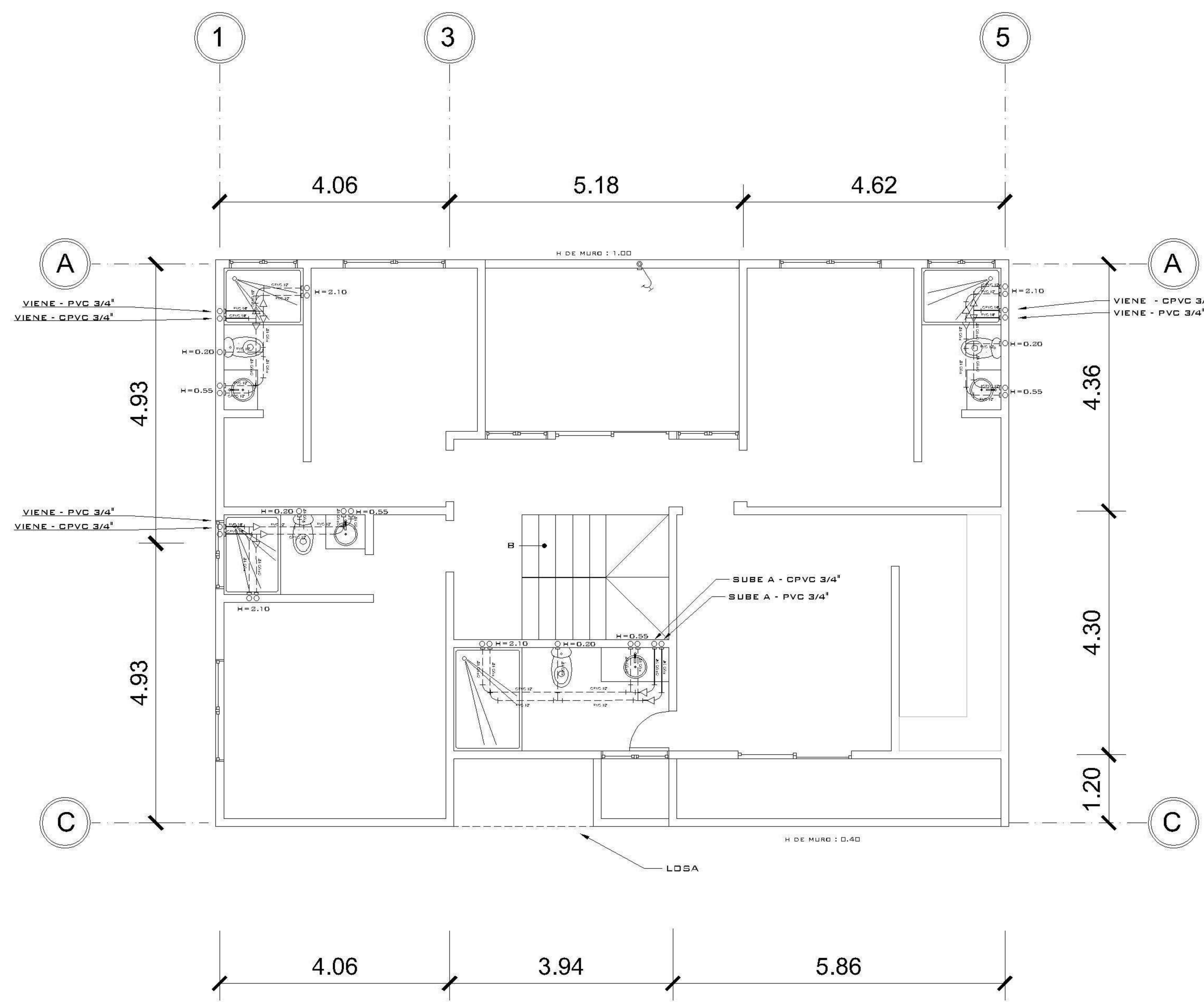
FECHA:
FEBRERO 2025

ESCALA:
INDICADA

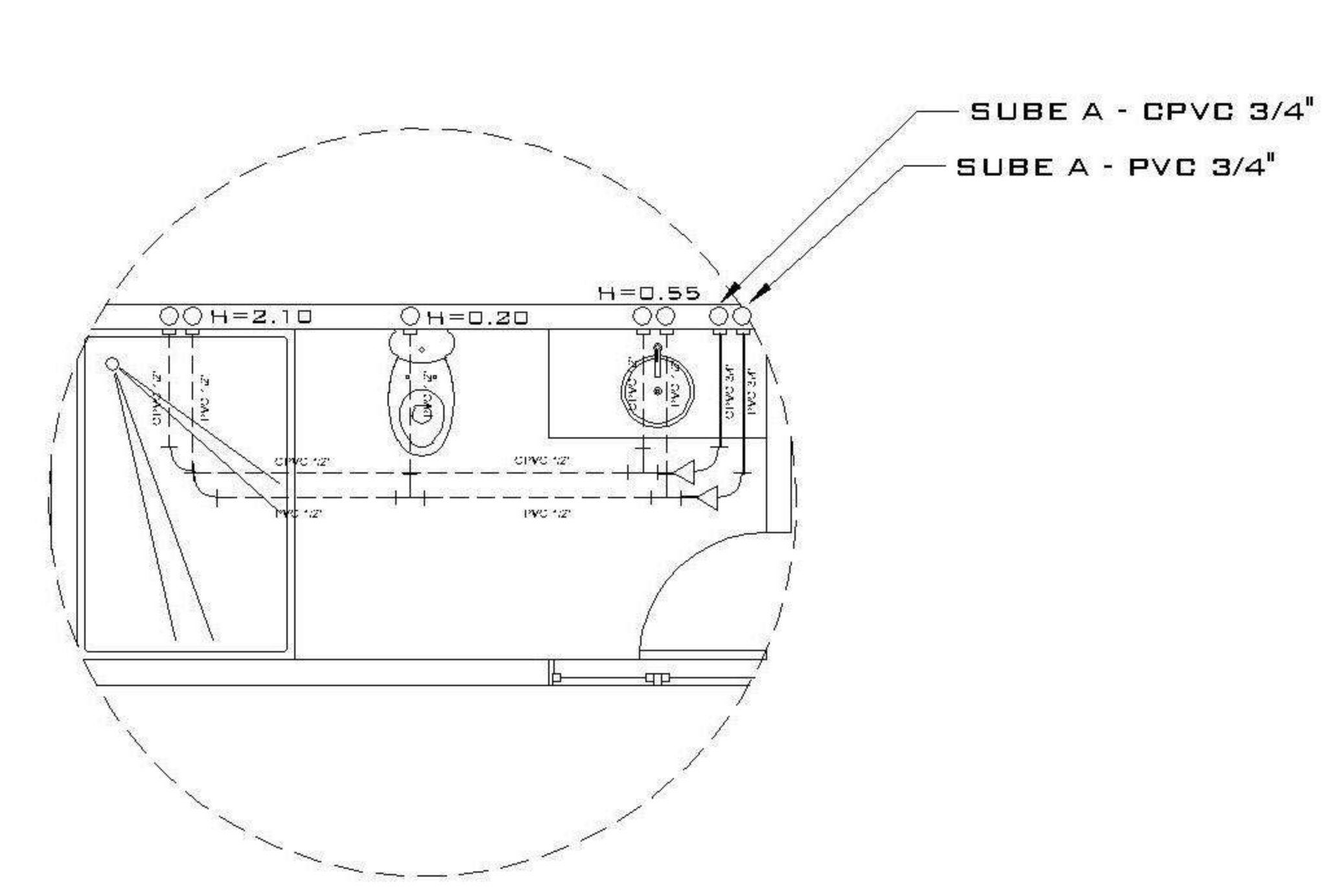
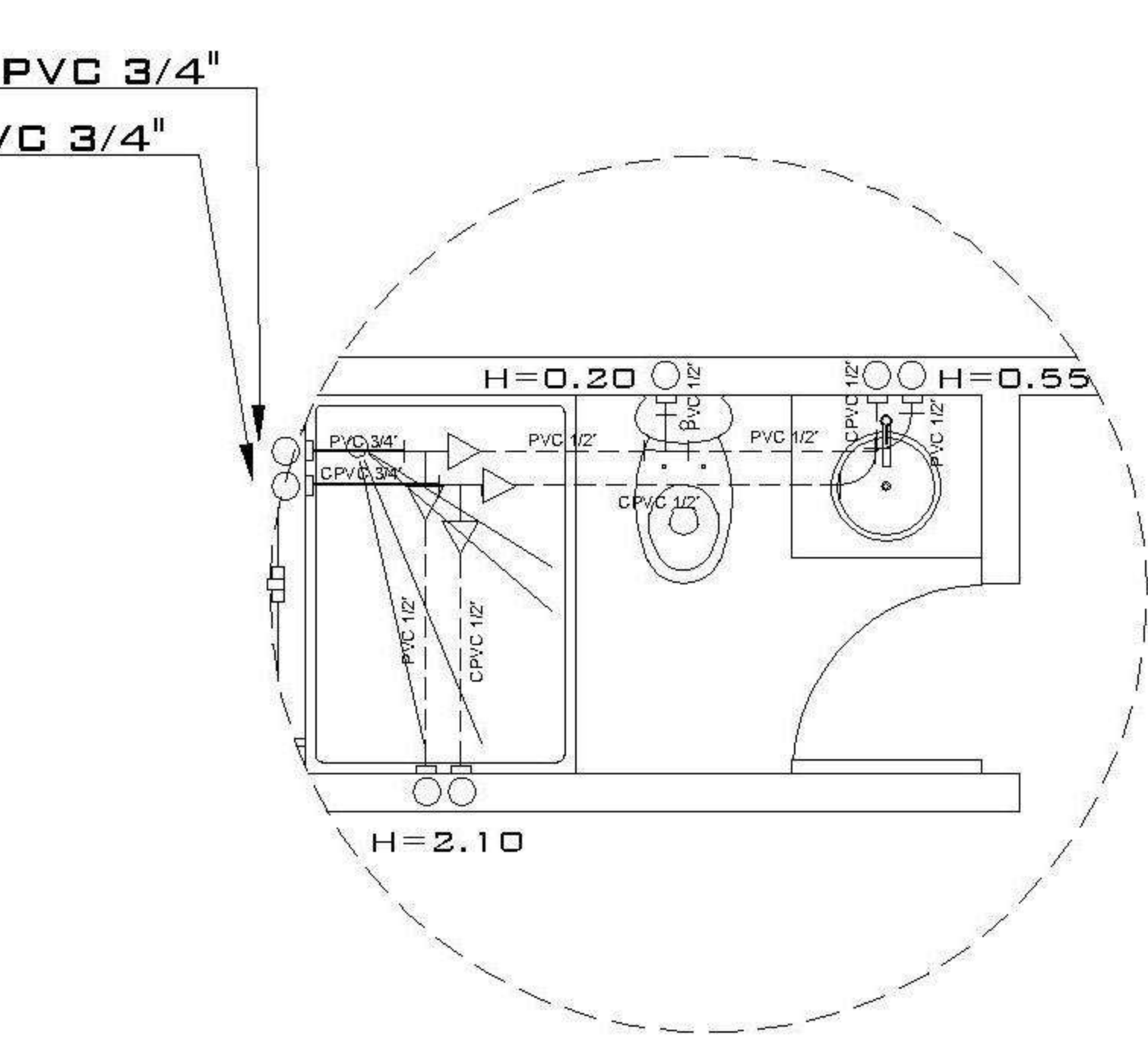
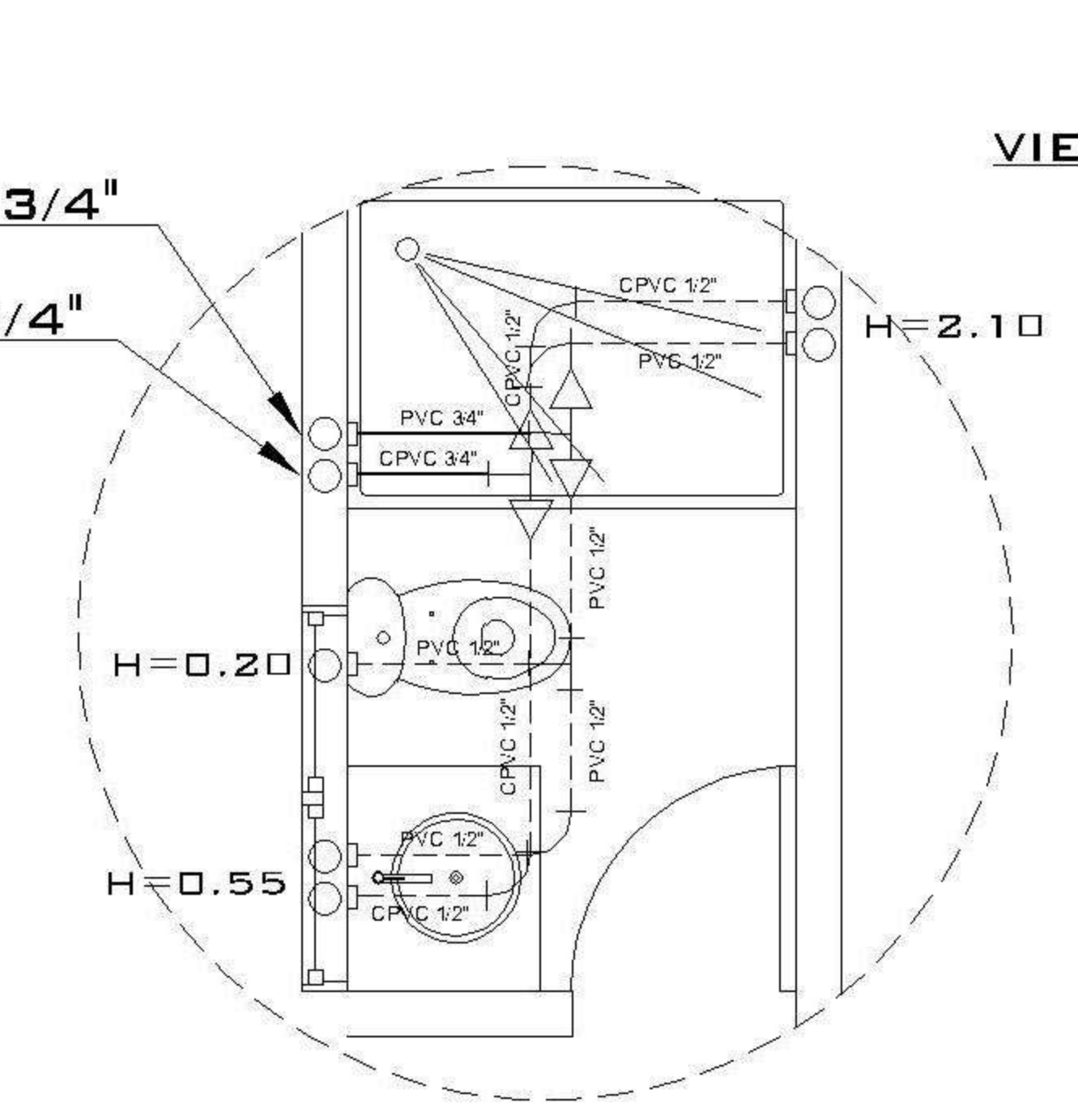
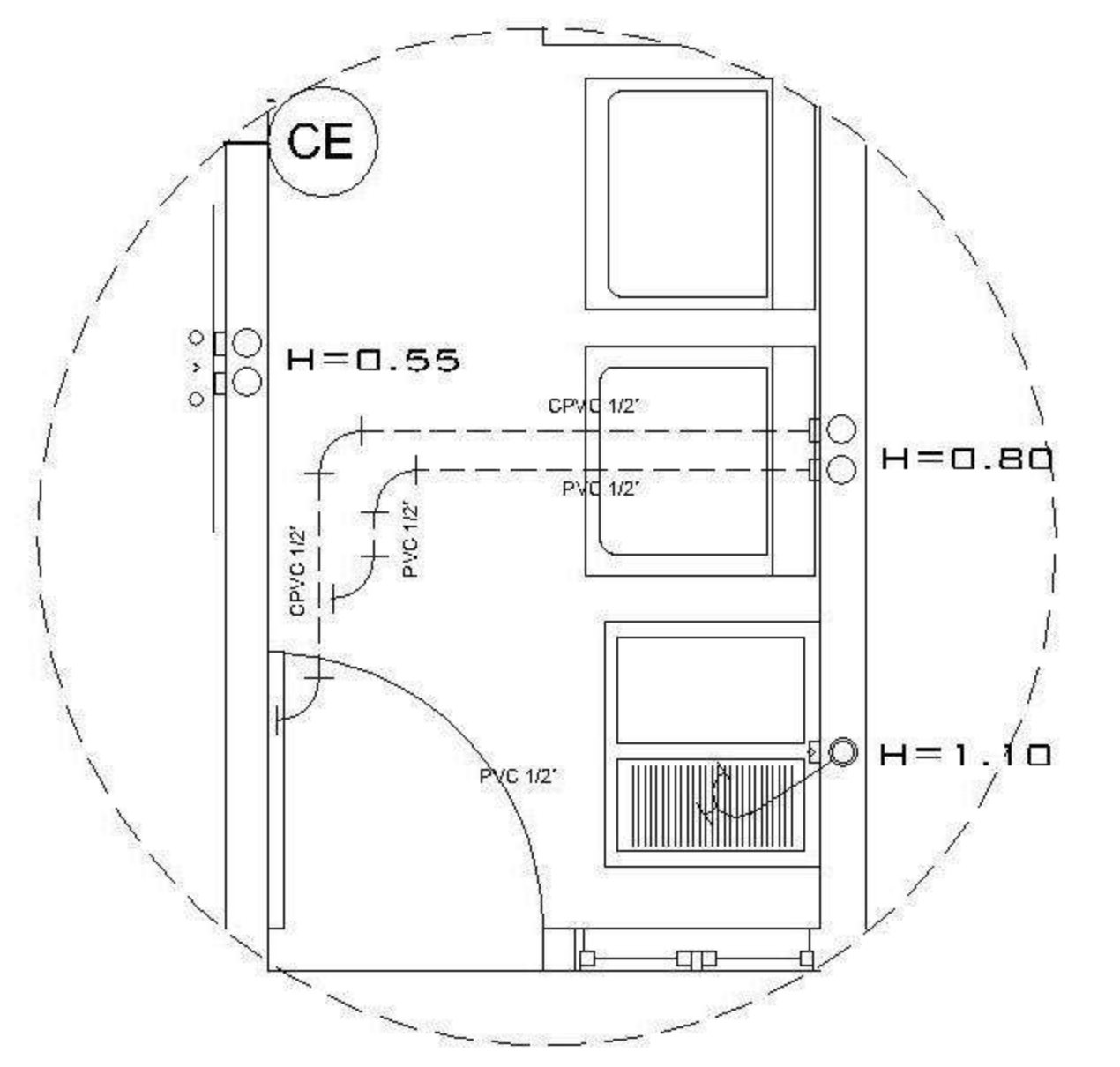
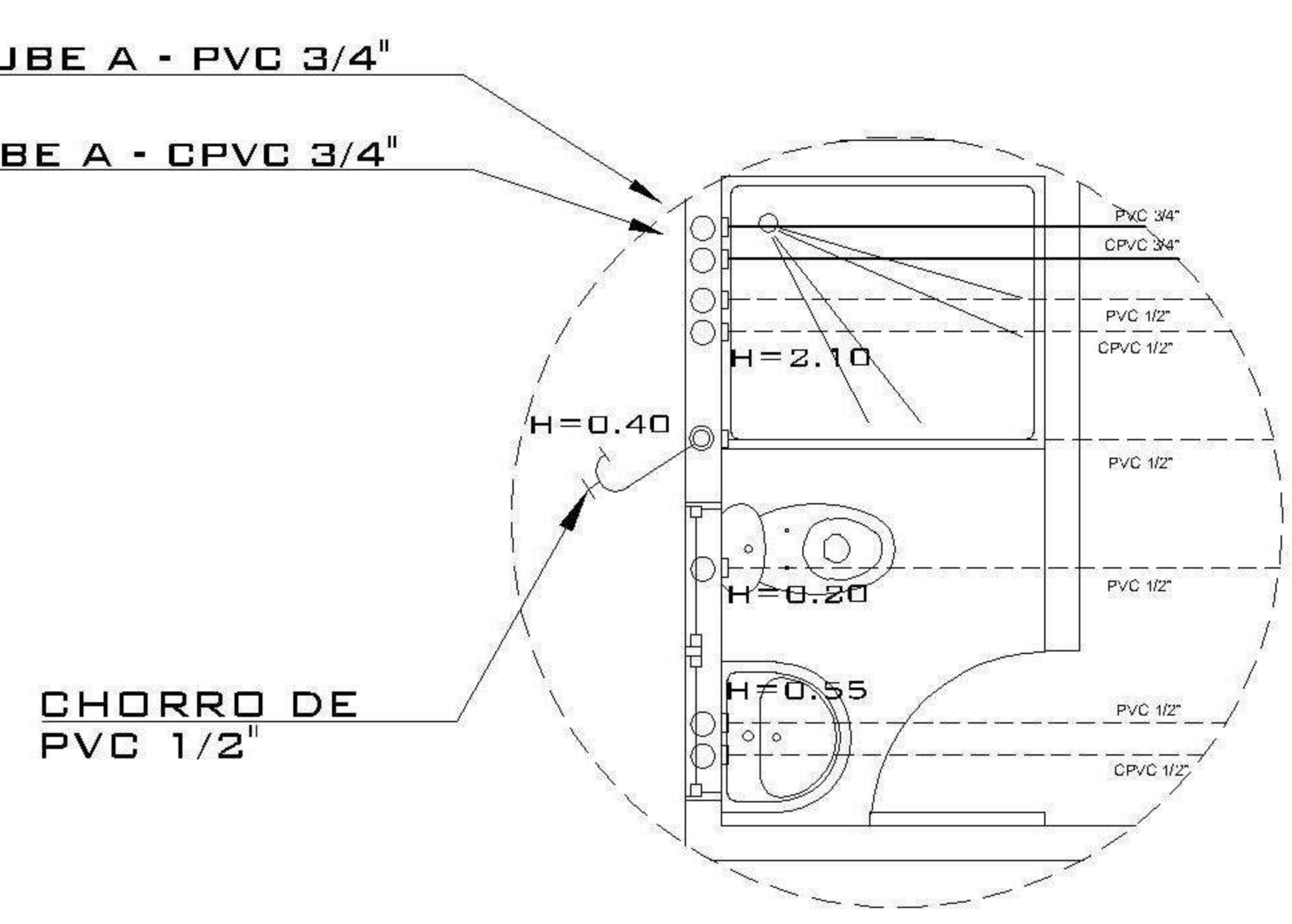
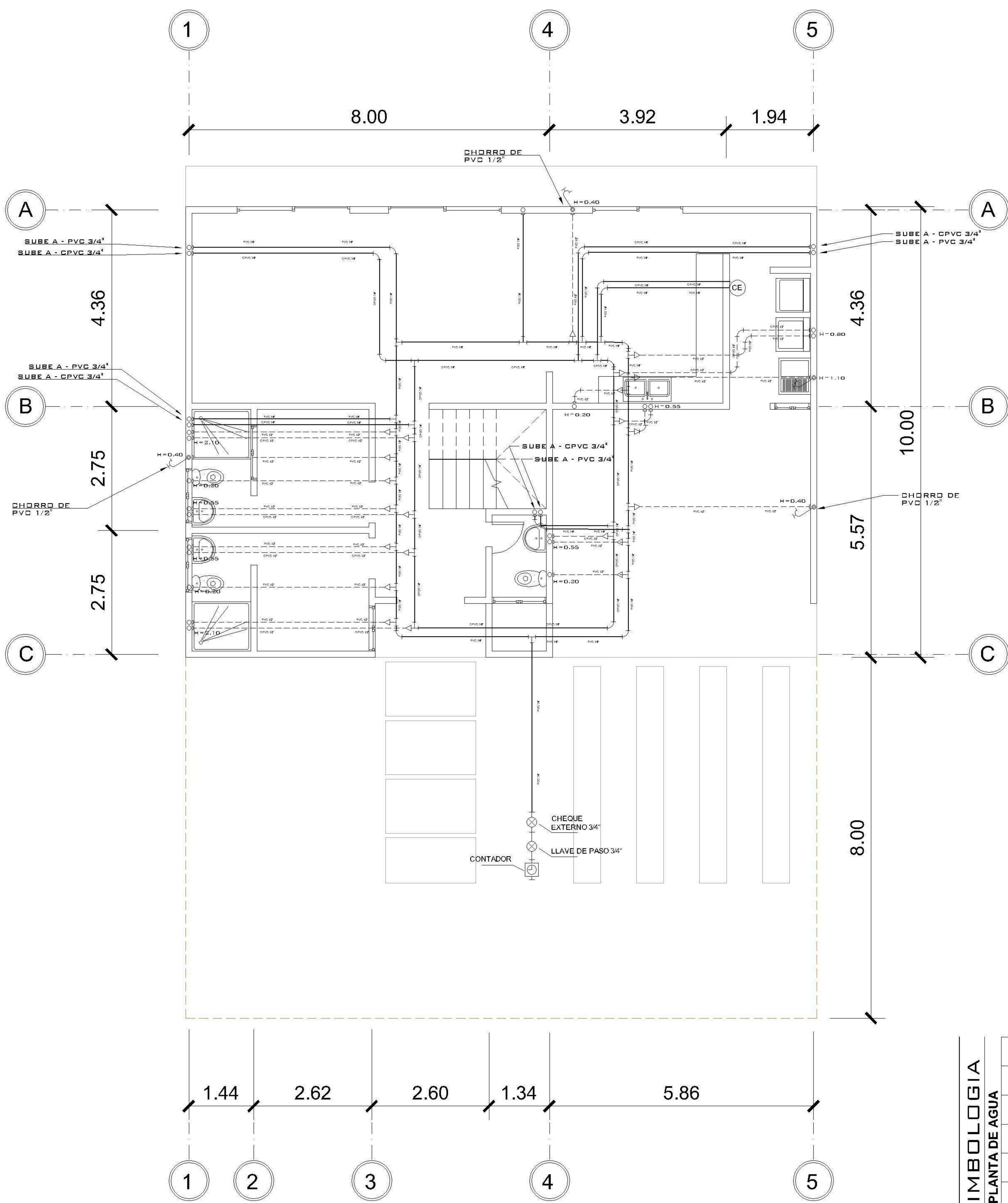
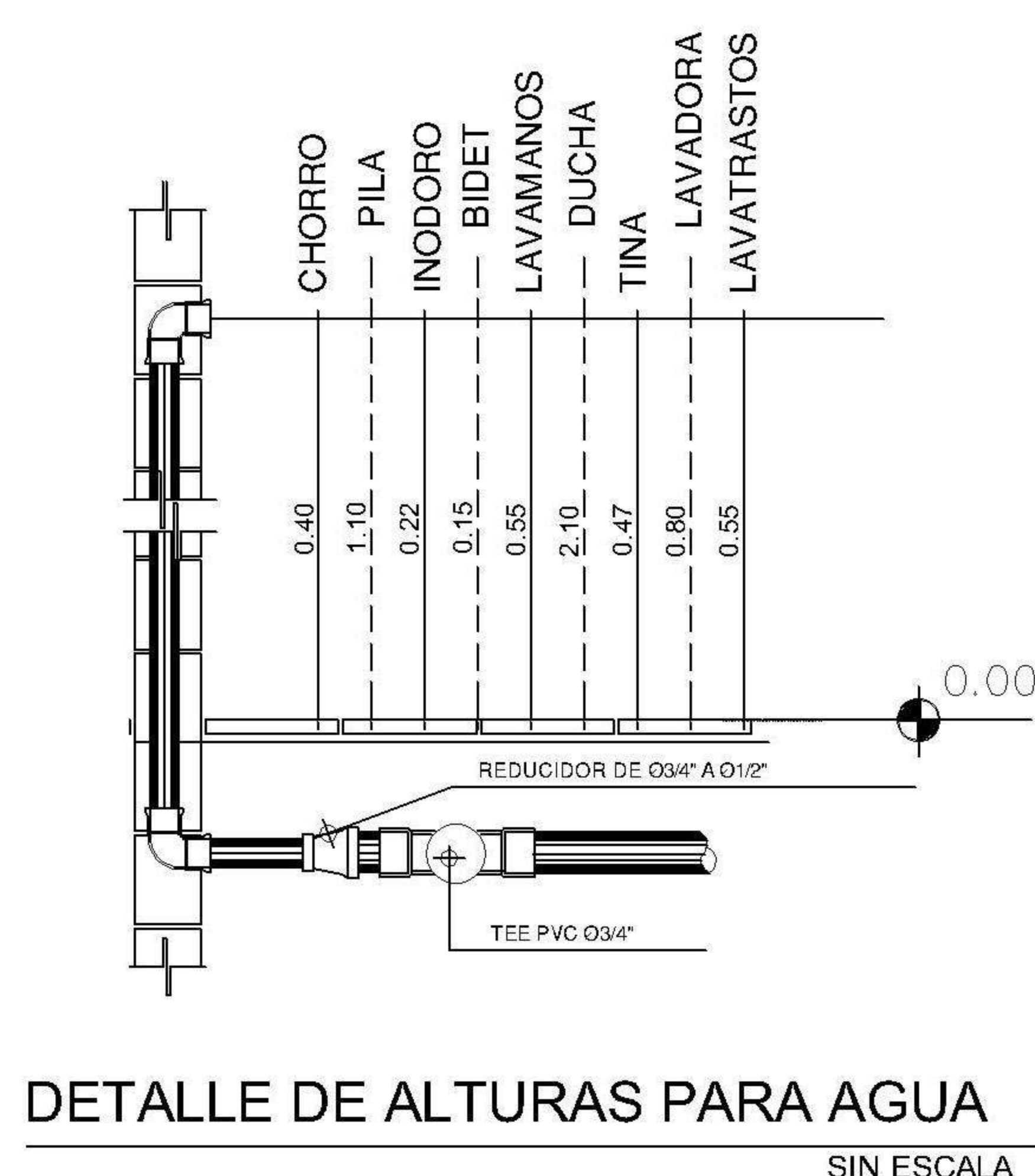
CATEGORÍA HOJA:

ARQUITECTURA	ESTRUCTURA	INSTALACIONES	CIVIL
--------------	------------	---------------	-------

05/13



SIMBOLOGIA PLANTA DE AGUA	
	TUBERIA DE AGUA CALIENTE CPVC
	TUBERIA DE AGUA FRÍA PVC
	TEE A 90° HORIZONTAL
	BOMBA HIDRONEUMÁTICA
	CHORRO
	CODO
	REDUCIDOR DE 3/4\"/>
	TUBERIA DE AGUA CALIENTE CPVC
	TUBERIA DE AGUA FRÍA PVC
	CHEQUE INTERNO 3/4\"/>
	CALENTADOR DE AGUA
	CONTADOR
	CODO A 90° VERTICAL INDICA SUBE



PROPIETARIO:

PROYECTO:
VIVIENDA LA JOYA

UBICACIÓN:

PLANIFICADO POR:
ING. JUANJO

EJECUTÓ:
CONSTRUCTORA DEL ATLANTICO

DIBUJÓ:
CONSTRUCTORA DEL ATLANTICO

OBSERVACIONES



CONTENIDO:

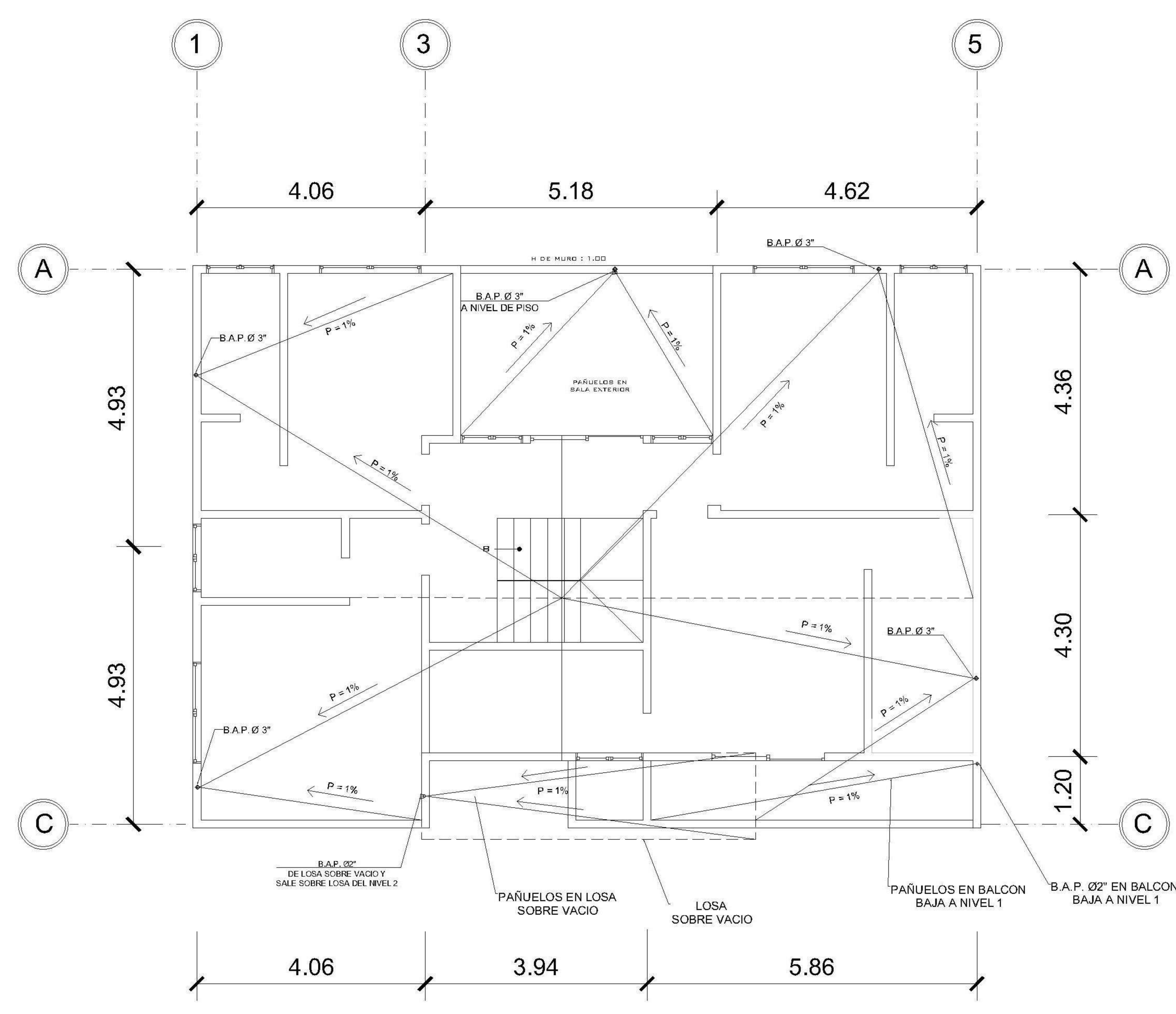
**PLANTA
DRENAJE SANITARIO**

(F) ING. JUANJO

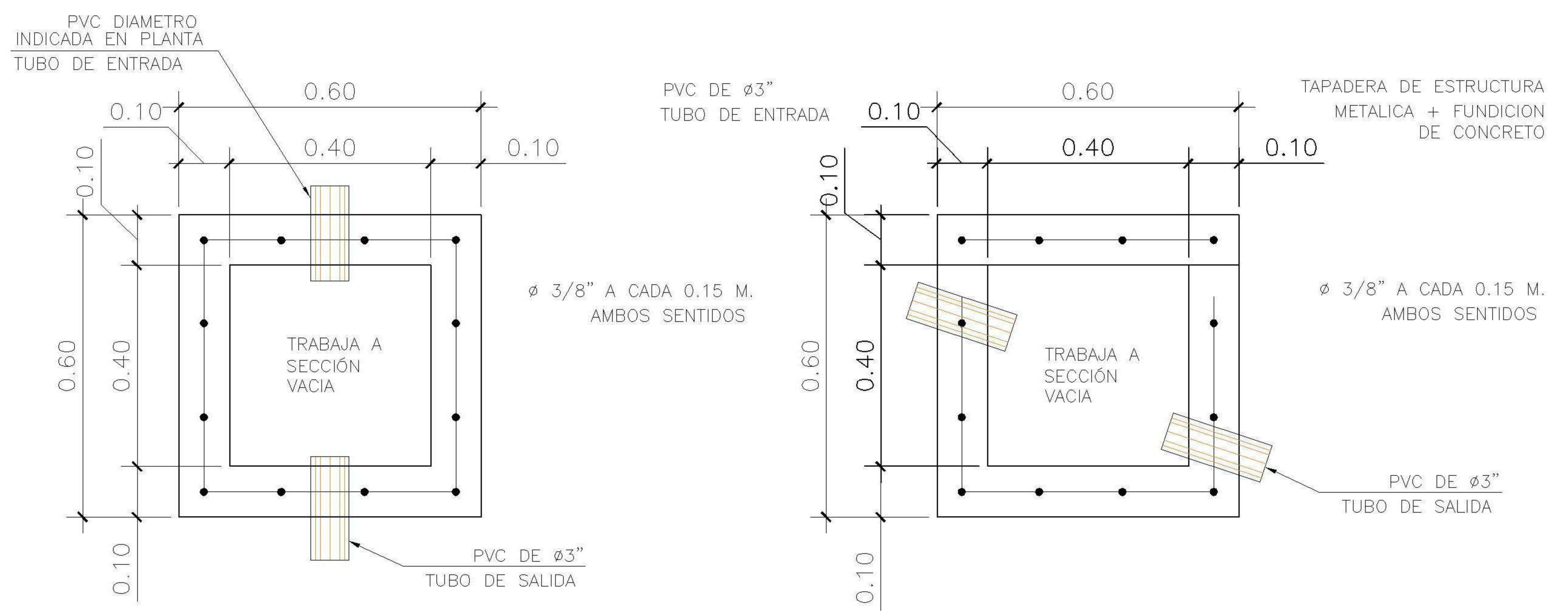
FECHA:
FEBRERO 2025

ESCALA:
INDICADA

CATEGORÍA		HOJA:	
ARQUITECTURA	ESTRUCTURA	INSTALACIONES	07/13

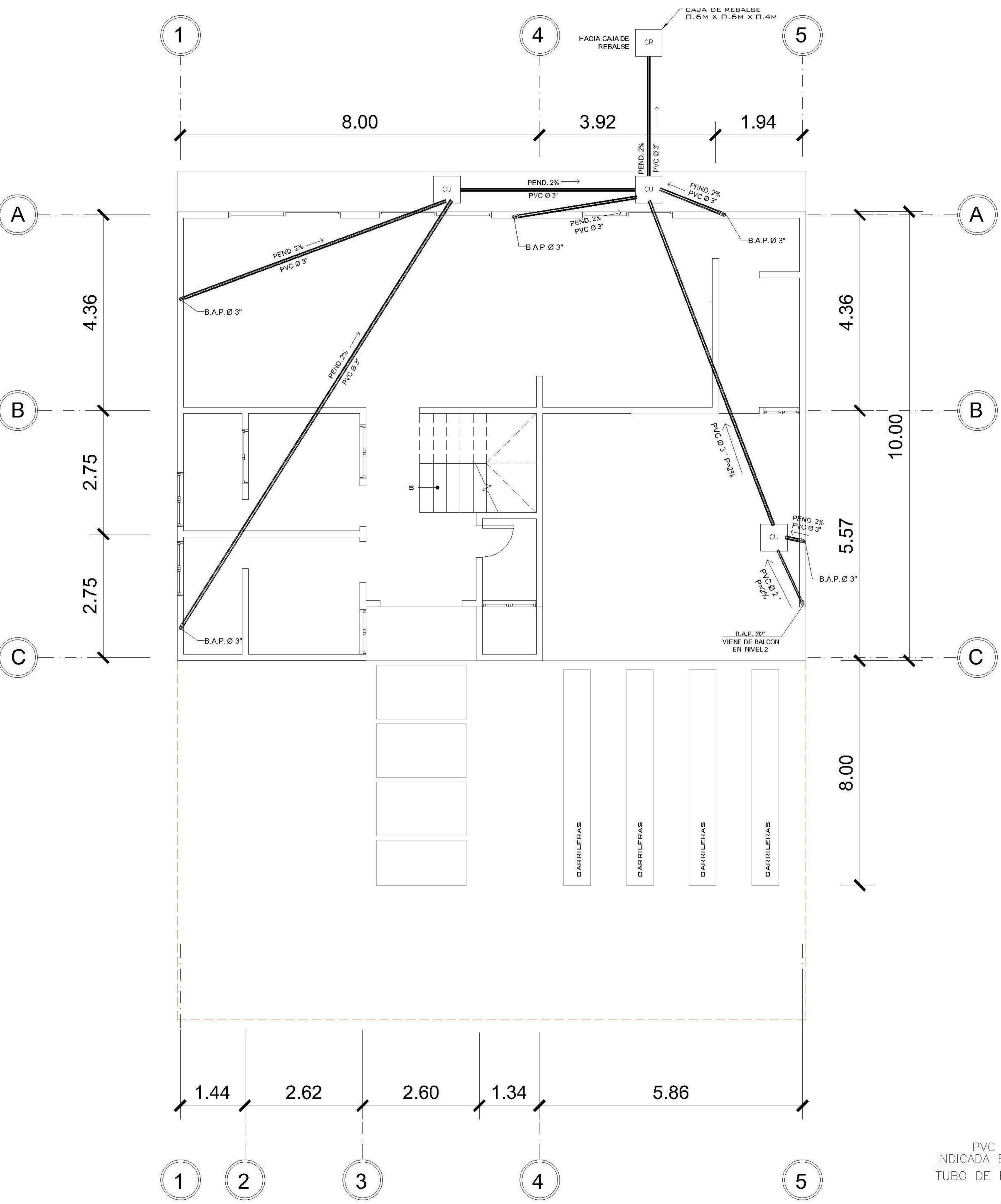


2 NIVEL 2 DRENAJE PLUVIAL
1 : 75



PLANTA
CAJA DE UNION

ELEVACION
CAJA DE UNION



1 NIVEL 1 DRENAJE PLUVIAL
1 : 75

SIMBOLOGIA	PLANTA DE DRENAJES			
		PVC Ø 2\" PEND. 2%		PVC Ø 3\" PEND. 2%
		BAJADA DE AGUAS PLUVIALES		PVC Ø 4\" PEND. 2%
		CODO VERTICAL A 90°		PAÑUELOS CON 1% DE PENDIENTE MEZCLON + BLANQUEADO
		REPOSADERA	CU	CAJA DE UNIÓN
		CODO A 45°		DIRECCIÓN Y MEDIDAS DEL TUBO
	CAJA TRAMPA DE GRASA		BAJADA DE TUBO DE 3"	

PROPIETARIO:

PROYECTO:
VIVIENDA LA JOYA

UBICACIÓN:

PLANIFICADO POR:
ING. JUANJO

EJECUTÓ:
CONSTRUCTORA DEL ATLANTICO

DIBUJÓ:
CONSTRUCTORA DEL ATLANTICO

OBSERVACIONES



CONSTRUCTORA DEL ATLANTICO
INGENIERÍA Y ARQUITECTURA

CONTENIDO:

ILUMINACION

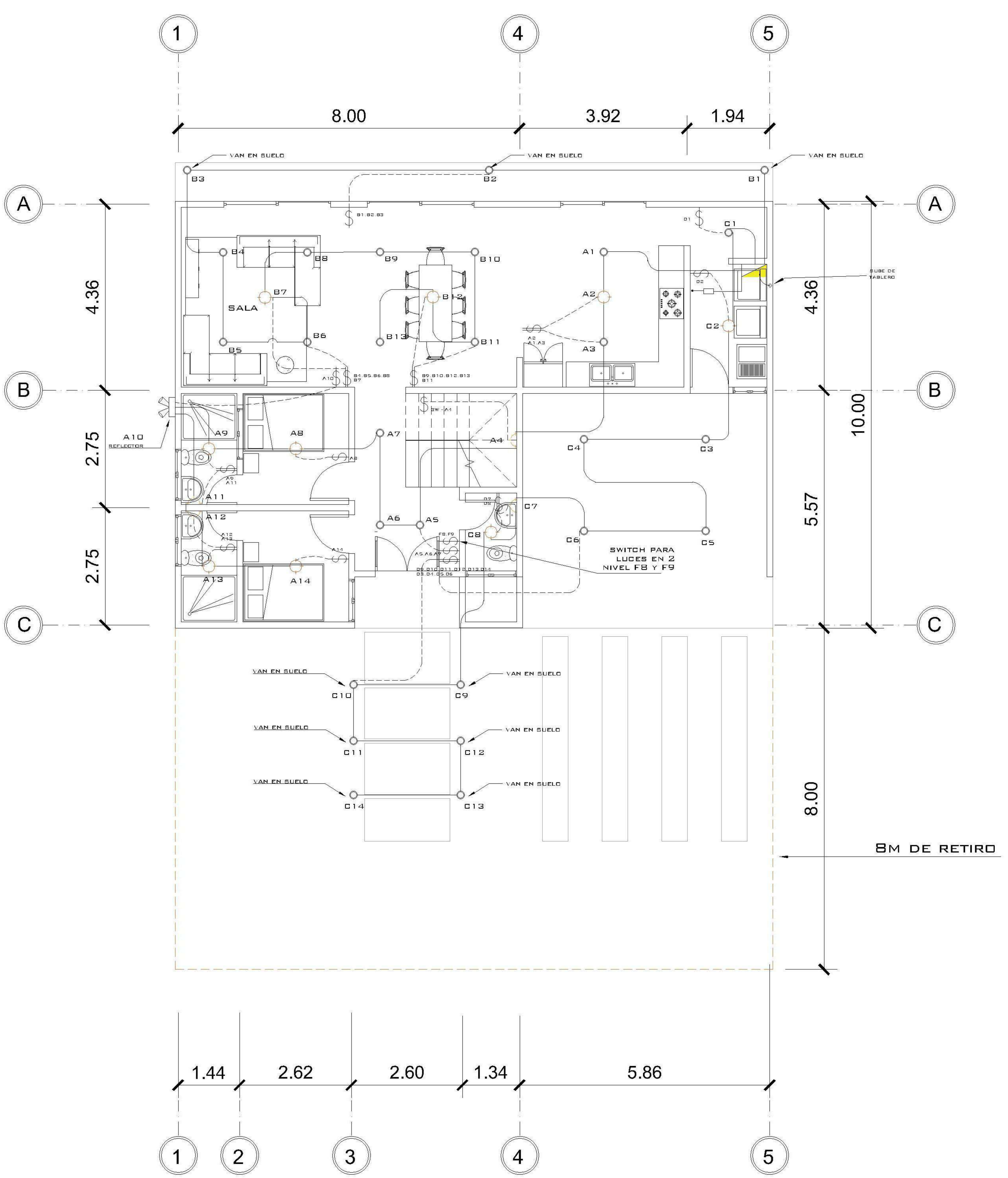
(F) ING. JUANJO

FECHA:
FEBRERO 2025

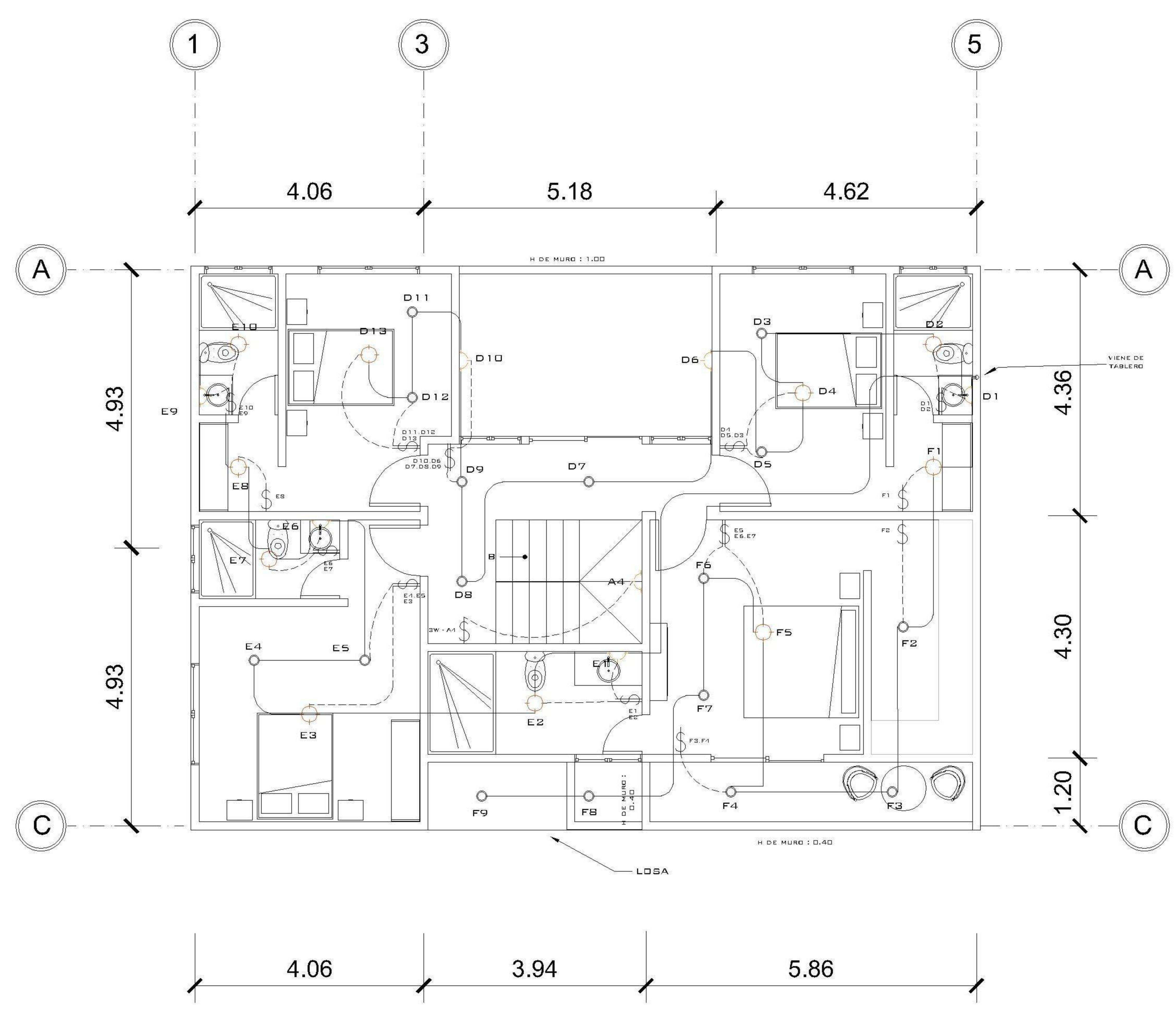
ESCALA:
INDICADA

CATEGORÍA: ARQUITECTURA, ESTRUCTURA, **INSTALACIONES**, CIVIL

HOJA:
08/13



1 NIVEL 1 ILUMINACION
1 : 75



2 NIVEL 2 ILUMINACION
1 : 75

TABLERO DE DISTRIBUCION				
CIRCUITO	DESCRIPCION	UNIDADES	FLIPON	ALAMBRE
A	ILUMINACION NIVEL 01	14	20	1No.12+1No.14
B	ILUMINACION NIVEL 01	13	20	1No.12+1No.14
C	ILUMINACION NIVEL 01	14	20	1No.12+1No.14
D	ILUMINACION NIVEL 02	13	20	1No.12+1No.14
E	ILUMINACION NIVEL 02	10	20	1No.12+1No.14
F	ILUMINACION NIVEL 02	9	20	1No.12+1No.14
G	COCINA NIVEL 01	07	20	1No.12+1No.14
H	FUERZA NIVEL 01	09	20	2No.12+1No.14
I	FUERZA NIVEL 01	11	20	2No.12+1No.14
J	LAVADORA	1	20	2No.12+1No.14
K	FUERZA NIVEL 02	13	20	2No.12+1No.14
L	FUERZA NIVEL 02	13	20	2No.12+1No.14
M, O	CALENTADOR ELECTRICO	1	2X40	2No.8+1No.10
N, P	SECADORA	1	2X40	2No.8+1No.10

NOMENCLATURA	
	POLIDUCTO DE Ø 1/2
	POLIDUCTO DE Ø 1/2
	POLIDUCTO DE Ø 1/2
	TABLERO DE DISTRIBUCION
	ILUMINACION EN DIELO
	ILUMINACION EN PARED
	DUO DE BUEY
	LAMPARA DOLGANTE
	LÍNEA VIDA
	LÍNEA DE PUENTE THREE WAY
	INTERRUPTOR SIMPLE 3W
	INTERRUPTOR DOBLE
	INTERRUPTOR SIMPLE
	REFLECTOR

PROPIETARIO:
 PROYECTO:
VIVIENDA LA JOYA
 UBICACIÓN:
 PLANIFICADO POR:
ING. JUANJO
 EJECUTÓ:
CONSTRUCTORA DEL ATLANTICO
 DIBUJÓ:
CONSTRUCTORA DEL ATLANTICO

OBSERVACIONES



CONTENIDO:

FUERZA

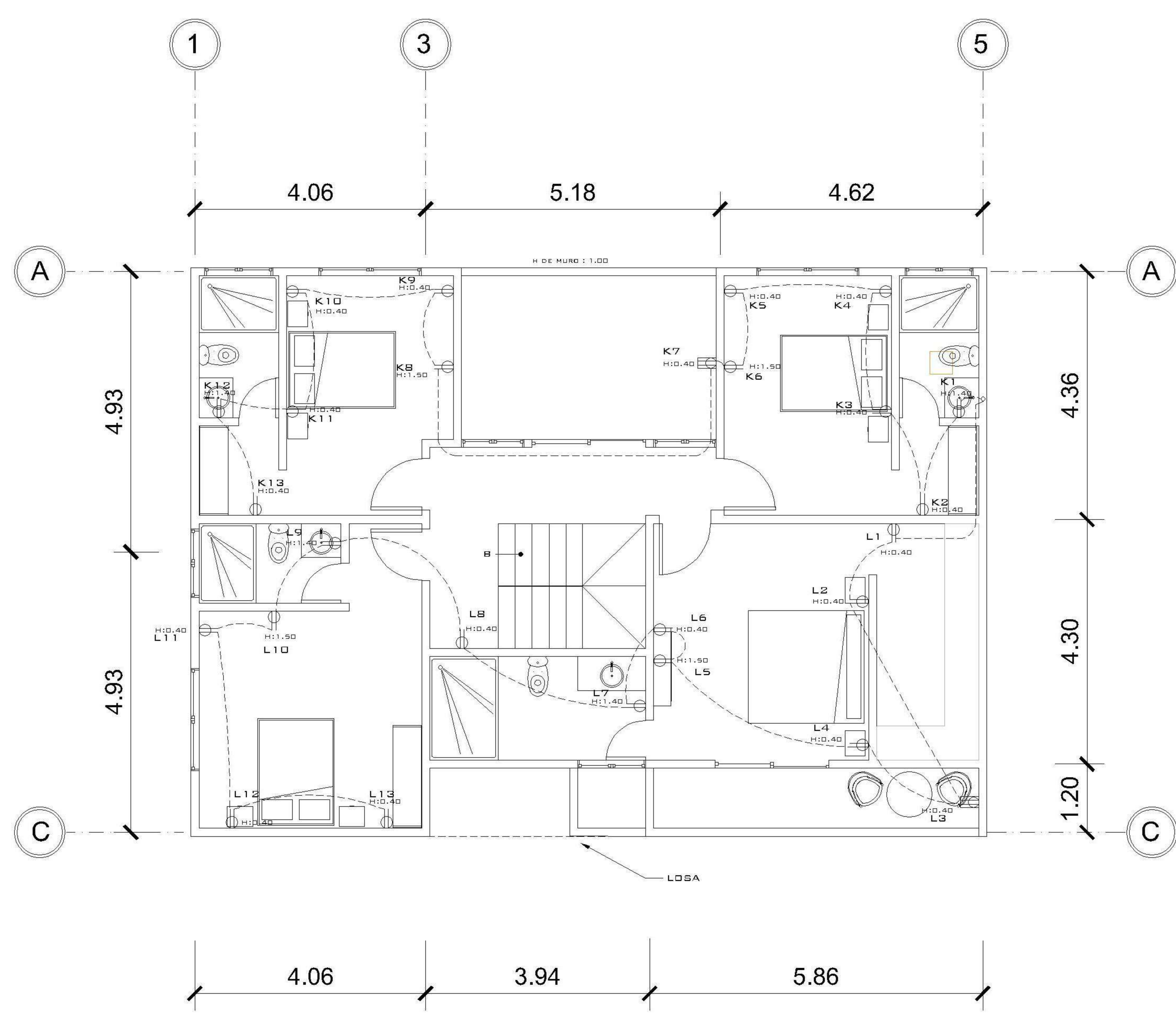
(F) ING. JUANJO

FECHA:
FEBRERO 2025

ESCALA:
INDICADA

CATEGORÍA: ARCHITECTURA, ESTRUCTURA, INSTALACIONES, CIVIL

HOJA:
09/13



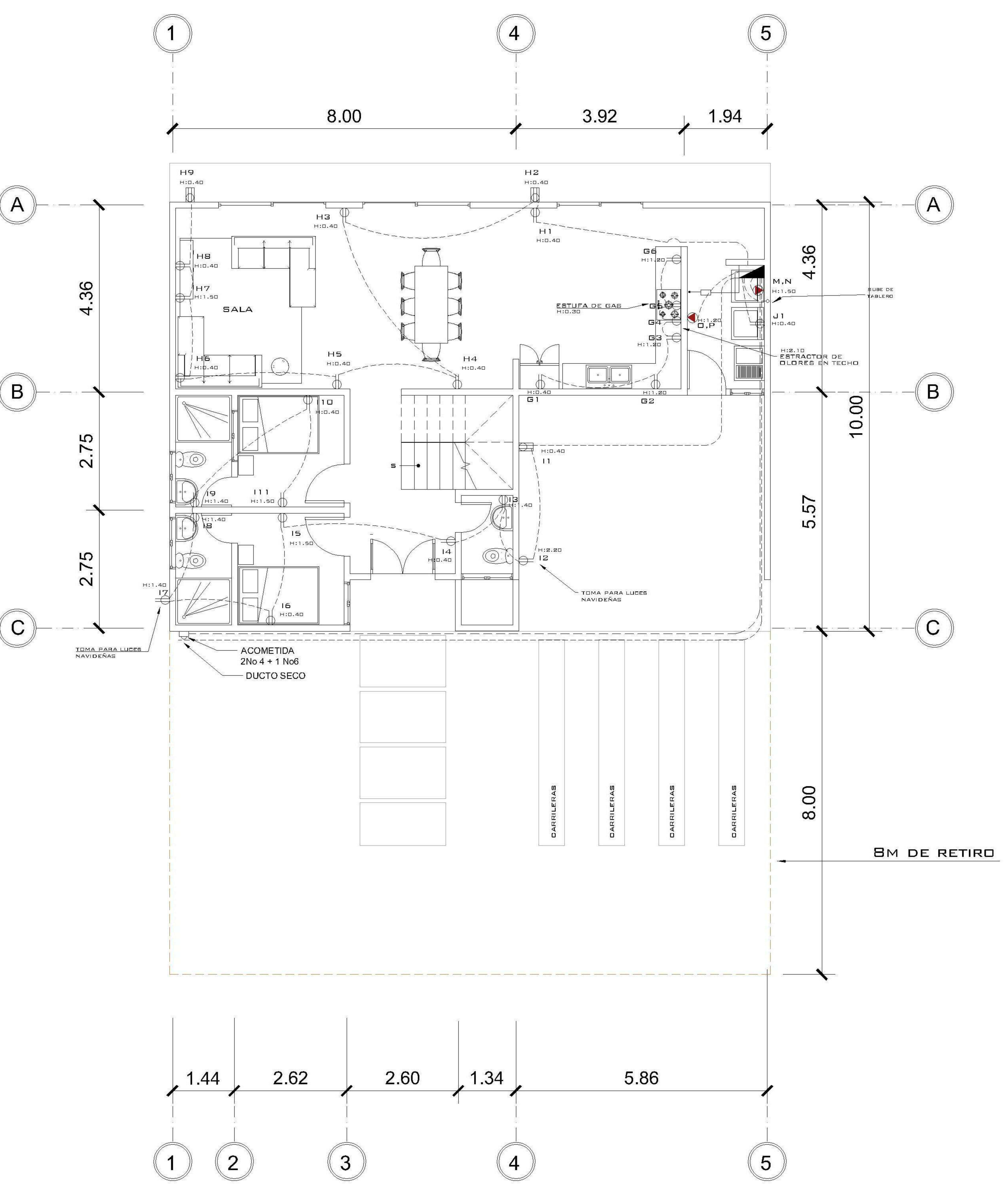
2 NIVEL 2 FUERZA
 1 : 75

TABLERO DE DISTRIBUCION

CIRCUITO	DESCRIPCION	UNIDADES	FUPON	ALAMBRE
A	ILUMINACION NIVEL 01	14	20	1No.12+1No.14
B	ILUMINACION NIVEL 01	13	20	1No.12+1No.14
C	ILUMINACION NIVEL 01	14	20	1No.12+1No.14
D	ILUMINACION NIVEL 02	13	20	1No.12+1No.14
E	ILUMINACION NIVEL 02	10	20	1No.12+1No.14
F	ILUMINACION NIVEL 02	9	20	1No.12+1No.14
G	COCINA NIVEL 01	07	20	1No.12+1No.14
H	FUERZA NIVEL 01	09	20	2No.12+1No.14
I	FUERZA NIVEL 01	11	20	2No.12+1No.14
J	LAVADORA	1	20	2No.12+1No.14
K	FUERZA NIVEL 02	13	20	2No.12+1No.14
L	FUERZA NIVEL 02	13	20	2No.12+1No.14
M, O	CALENTADOR ELECTRICO	1	2X40	2No.8+1No.10
N, P	SECADORA	1	2X40	2No.8+1No.10

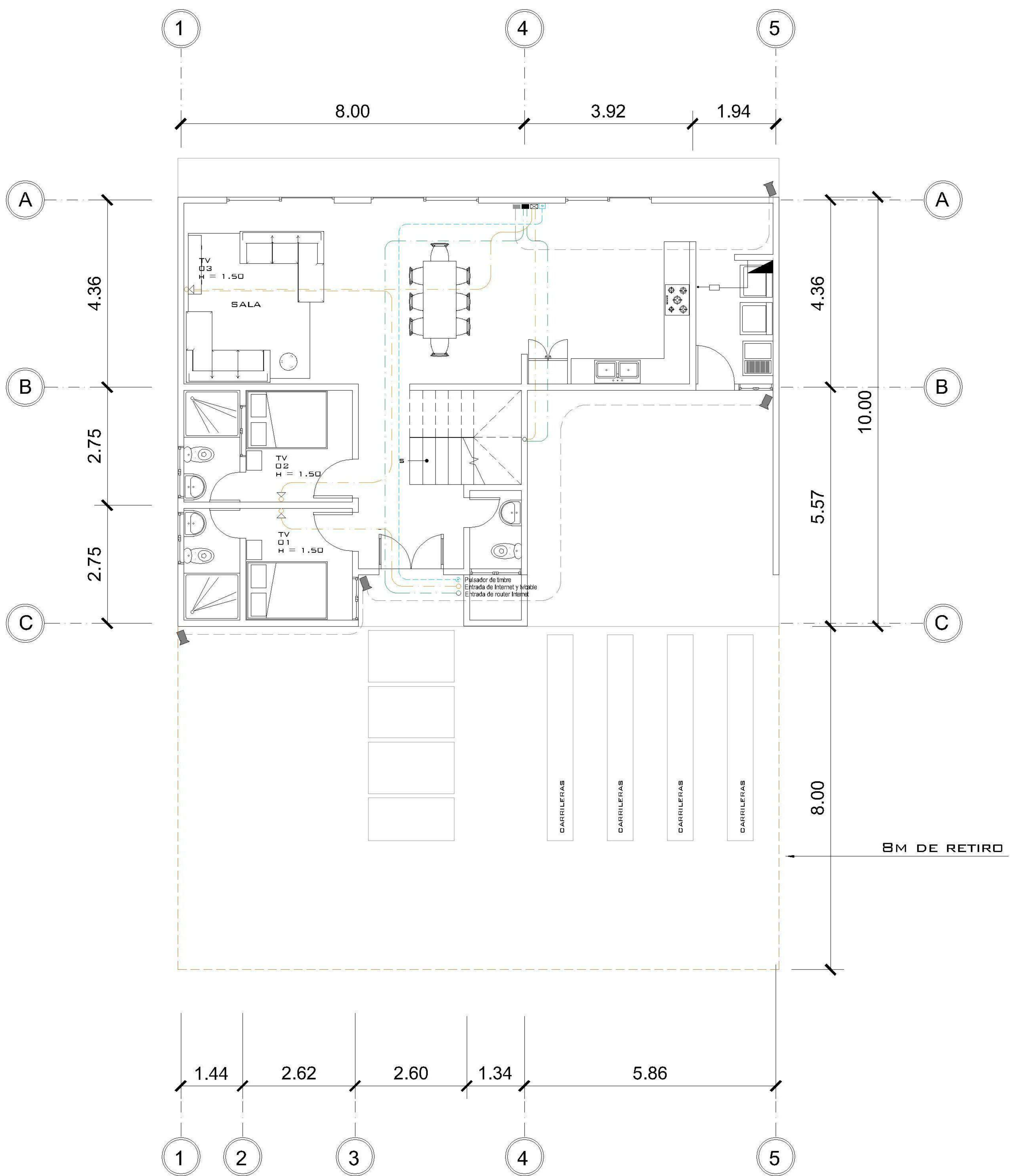
NOMENCLATURA

	LÍNEA VIDA
	POLIDUCTO DE Ø 1/2
	TABlero DE DISTRIBUCION
	TOMACORRIENTE DOBLE H=0.40, H=1.10 M., H=1.50M ALTURA INDICADA
	TOMACORRIENTE DOBLE 220 V PARA BEGADORA
	TOMACORRIENTE DOBLE 100 V PARA INTERPERIE
	TIMBRE
	TELEVISION / DABLE
	CAMARA DE SEGURIDAD
	CAJA DE REGISTRO ROUTER INTERNET
	CAJA DE REGISTRO PARA T.V.
	CALENTADOR ELECTRICO

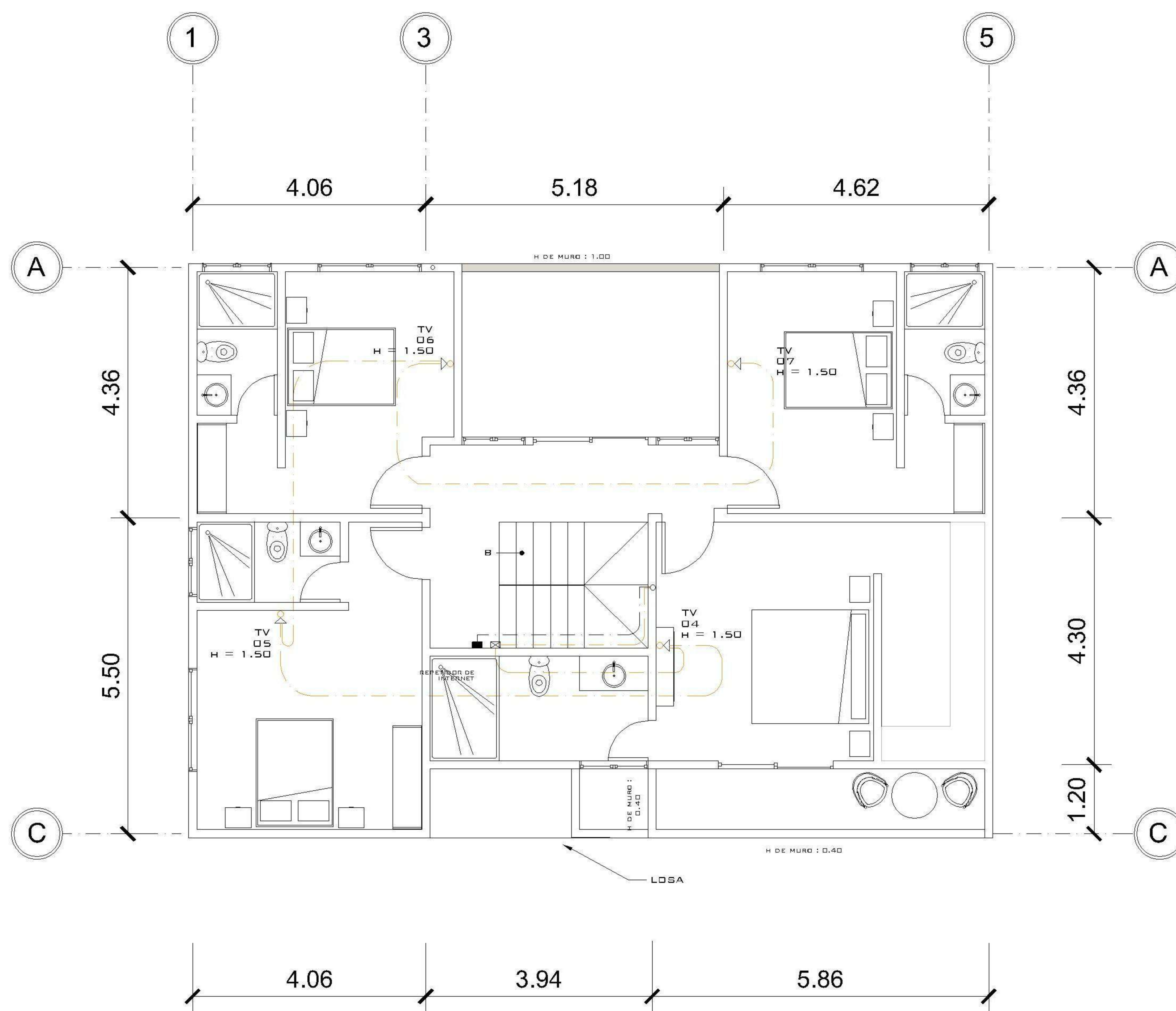


1 NIVEL 1 FUERZA
 1 : 75

8M DE RETIRO



1 NIVEL 1 ESPECIALES
1 : 75



2 NIVEL 2 ESPECIALES
1 : 75

INSTALACIONES ESPECIALES CASA 1

CIRCUITO	USO	UNIDADES	FLIPON	ALAMBRE
AA	T.V E INTERNET	07	-	TUBO CON GUÍA
BB	ROUTER	01	-	TUBO CON GUÍA
CC	INTERCOM	01	-	TUBO CON GUÍA
DD	CAMARA DE SEGURIDAD	03	-	TUBO CON GUÍA

NOMENCLATURA	
	LÍNEA VIDA
	POLIDUCTO DE Ø 1/2
	TABLERO DE DISTRIBUCIÓN
	TOMADORRIENTE DOBLE H=0.40, H=1.10 M., H=1.50M ALTURA INDICADA
	TOMADORRIENTE DOBLE 220 V PARA SEGADORA
	TOMADORRIENTE DOBLE 100 V PARA INTERPERIE
	TIMBRE
	TELEVISIÓN / CABLE
	CAMARA DE SEGURIDAD
	CAJA DE REGISTRO ROUTER INTERNET
	CAJA DE REGISTRO PARA T.V
	CALENTADOR ELECTRICO

PROPIETARIO:
 PROYECTO:
VIVIENDA LA JOYA
 UBICACIÓN:
 PLANIFICADO POR:
ING. JUANJO
 EJECUTÓ:
CONSTRUCTORA DEL ATLANTICO
 DIBUJÓ:
CONSTRUCTORA DEL ATLANTICO

OBSERVACIONES



CONTENIDO:
ESPECIALES

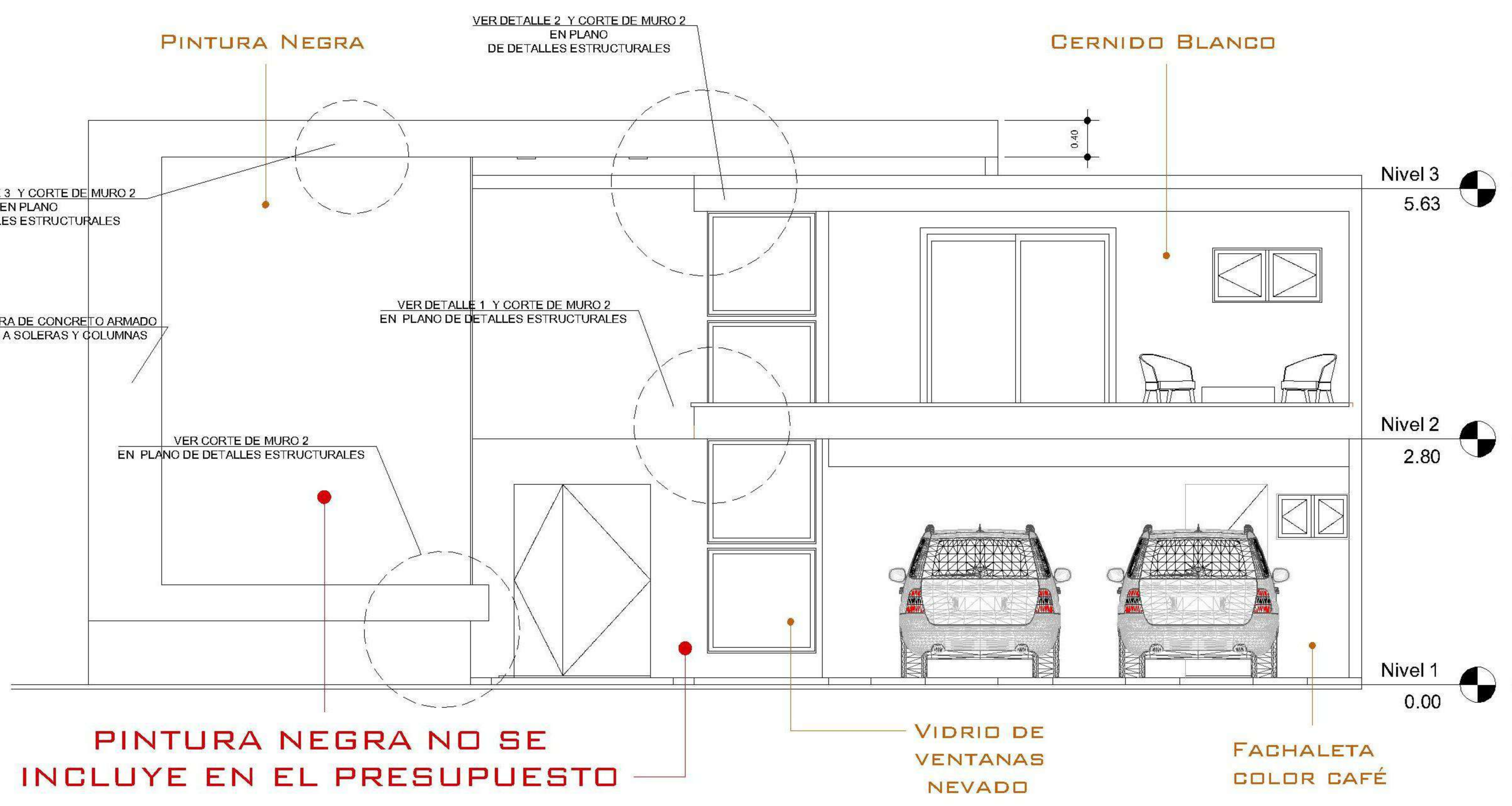
(F) ING. JUANJO

FECHA:
FEBRERO 2025

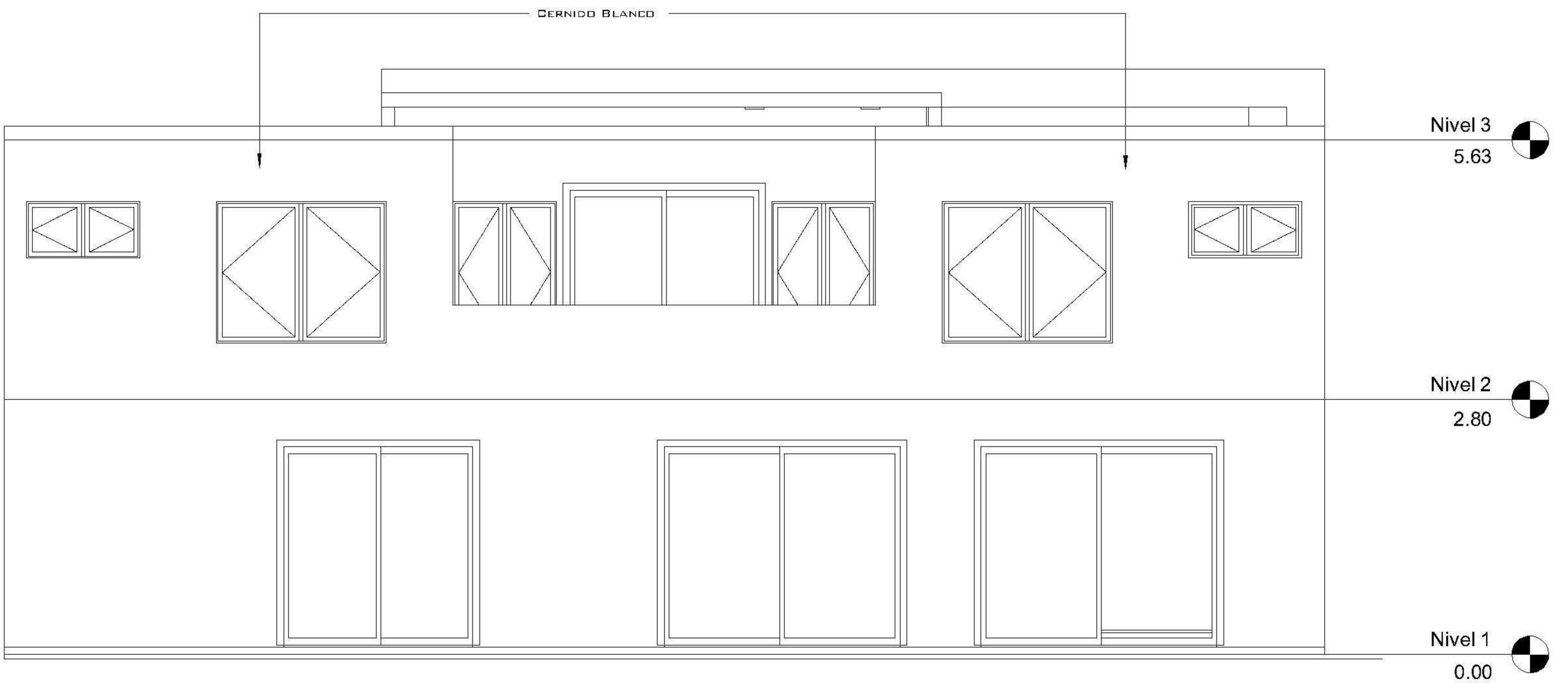
ESCALA:
INDICADA

CATEGORÍA: ARQUITECTURA ESTRUCTURA INSTALACIONES CIVIL

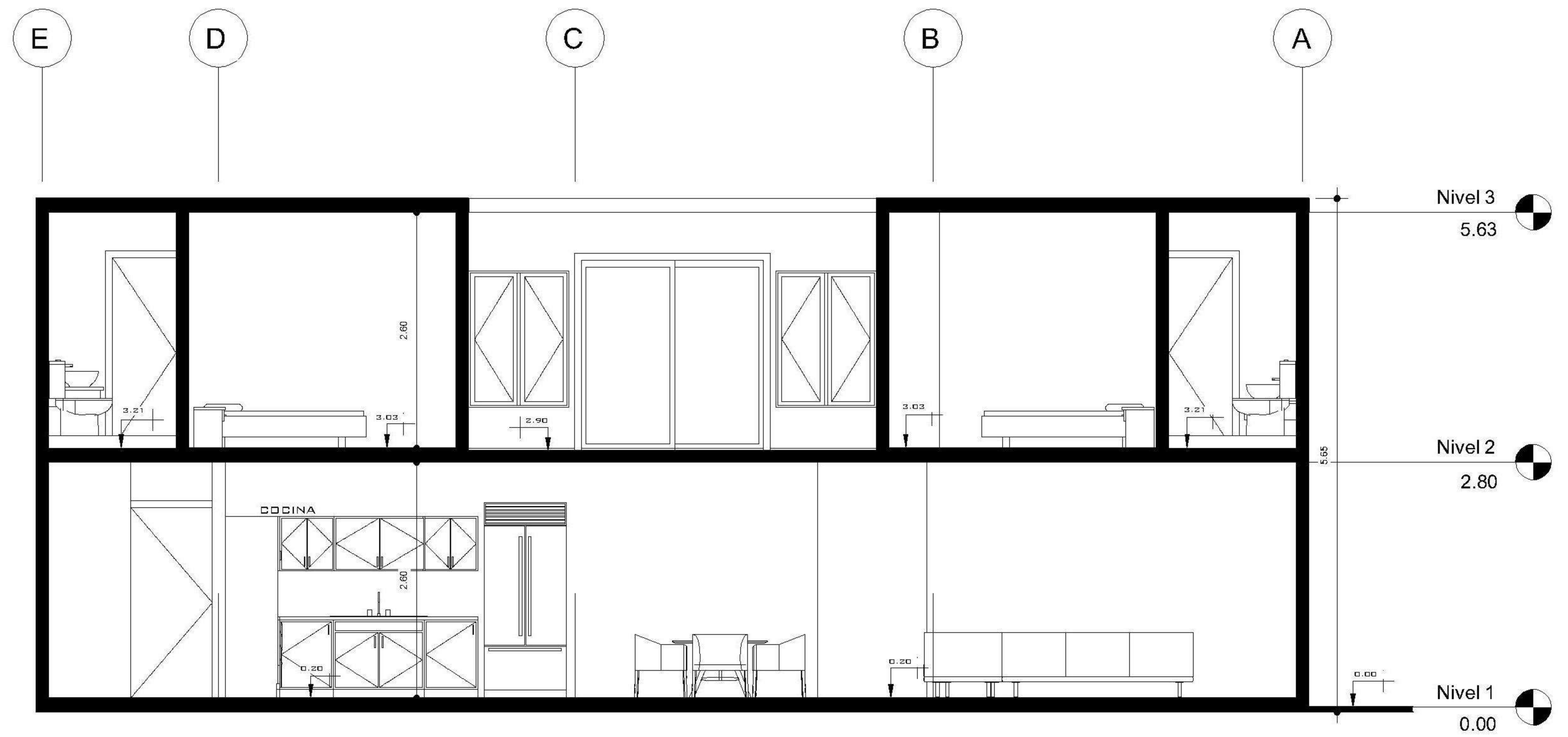
HOJA:
10/13



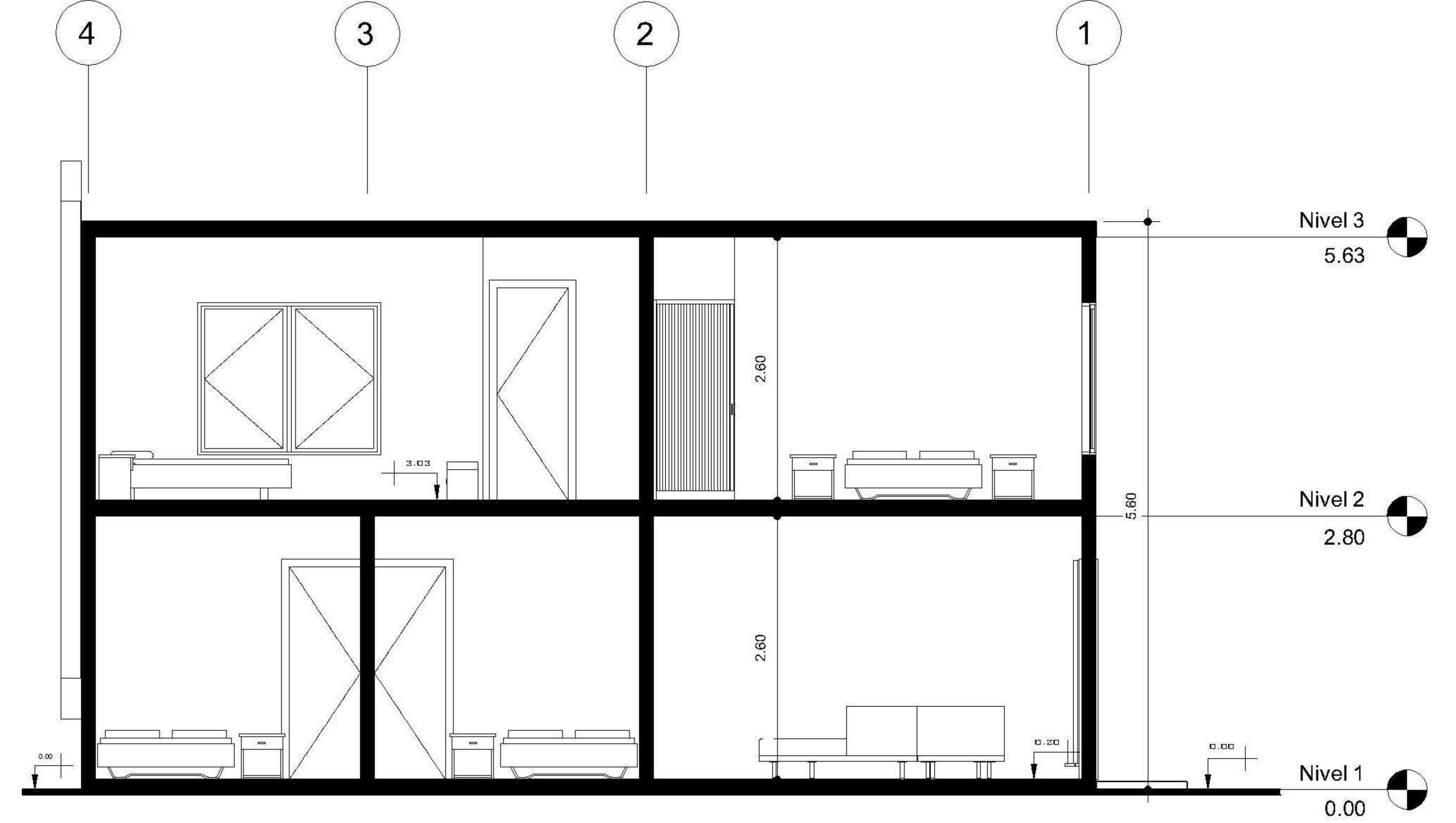
1 ELEVACIÓN FRONTAL
1 : 75



2 ELEVACIÓN POSTERIOR
1 : 75



3 SECCIÓN LONGITUDINAL
1 : 75



4 SECCIÓN TRANSVERSAL
1 : 75

NOTA

LOS MUROS SE ENTREGAN EN COLOR BLANCO, NO SE INCLUYE LA PINTURA NEGRA DENTRO DEL PRESUPUESTO APROBADO.

PROPIETARIO:
PROYECTO: VIVIENDA LA JOYA
UBICACIÓN:
PLANIFICADO POR: ING. JUANJO
EJECUTÓ: CONSTRUCTORA DEL ATLANTICO
DIBUJÓ: CONSTRUCTORA DEL ATLANTICO

OBSERVACIONES



CONTENIDO:

ELEVACIONES Y SECCIONES

(F) ING. JUANJO

FECHA:
FEBRERO 2025

ESCALA:
INDICADA

CATEGORÍA				HOJA:
ARQUITECTURA	ESTRUCTURA	INSTALACIONES	CIVIL	11/13

PROPIETARIO:

PROYECTO:
VIVIENDA LA JOYA

UBICACIÓN:

PLANIFICADO POR:
ING. JUANJO

EJECUTÓ:
CONSTRUCTORA DEL ATLANTICO

DIBUJÓ:
CONSTRUCTORA DEL ATLANTICO

OBSERVACIONES



CONTENIDO:

PLANTA DE ACABADOS

(F) ING. JUANJO

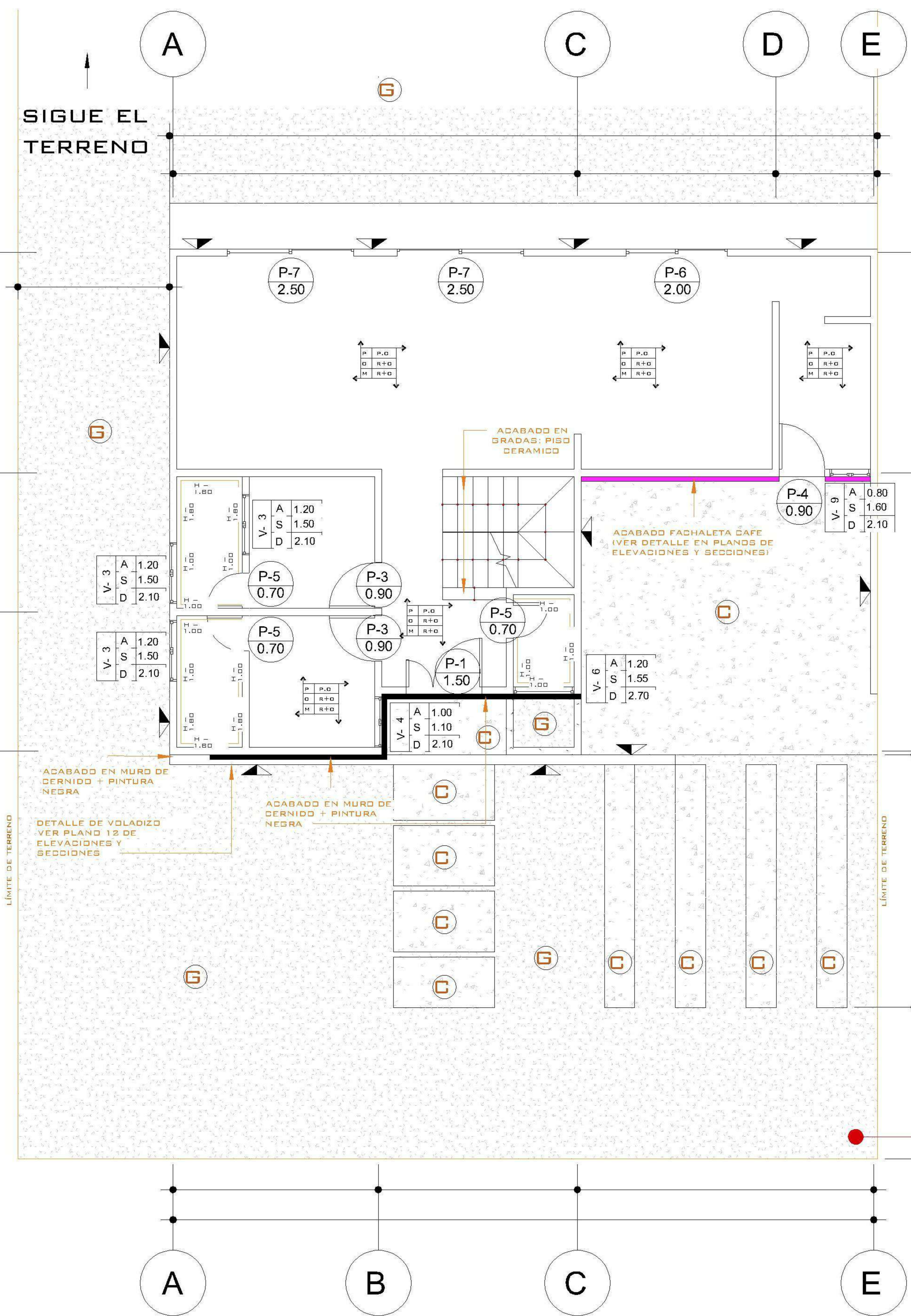
FECHA:
FEBRERO 2025

ESCALA:
INDICADA

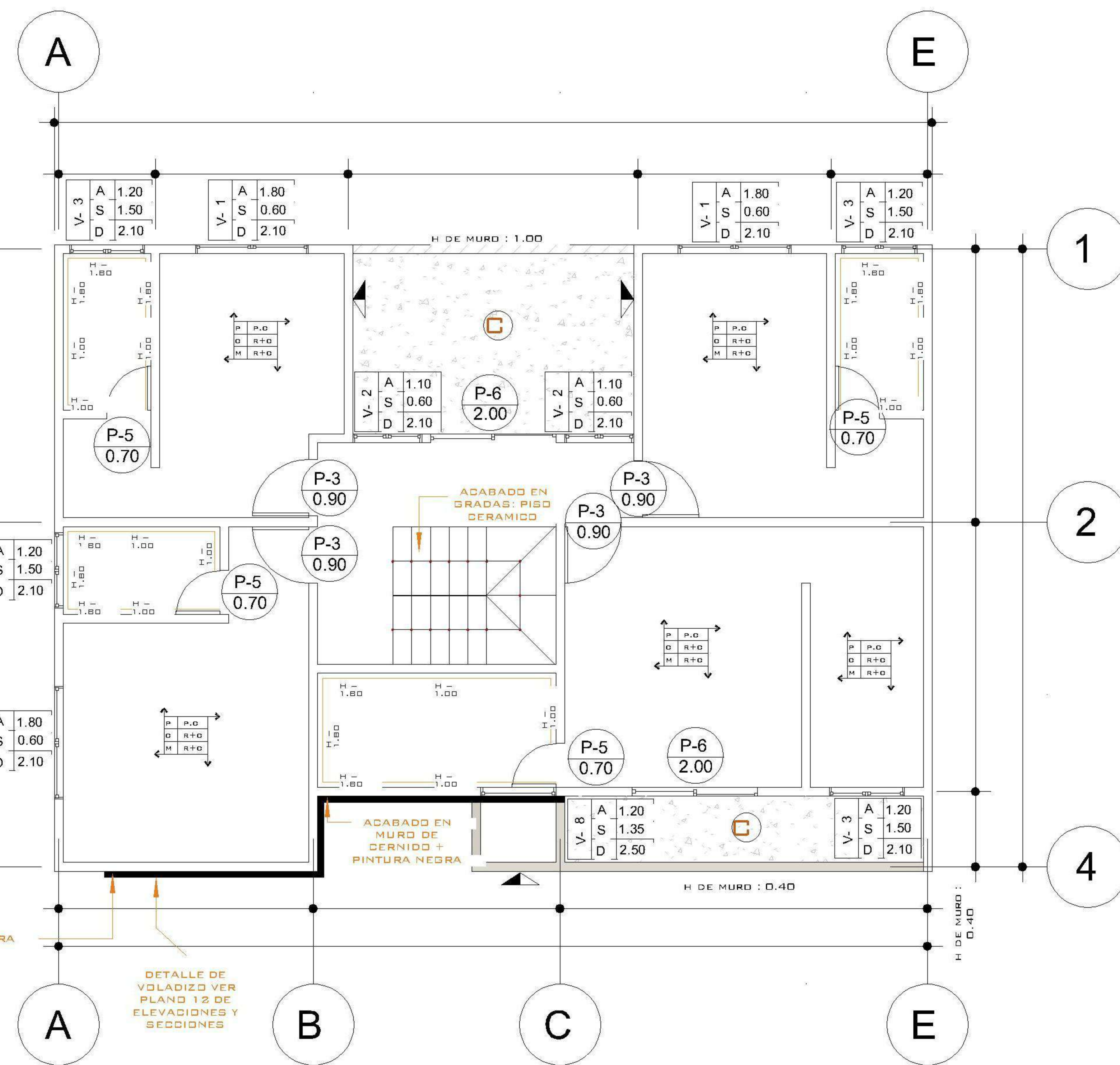
CATEGORÍA: HOJA:

ARQUITECTURA	ESTRUCTURA	INSTALACIONES	CIVIL
--------------	------------	---------------	-------

12/13



1 NIVEL 1 - ACABADOS
1 : 100



2 NIVEL 2 - ACABADOS
1 : 100

PRESUPUESTO DE LUNA COMPLETA AUN NO APROBADO

NOMENCLATURA

	FACHALETA CAFE
	ACABADO DE CERNIDO + PINTURA NEGRA
R+C	REPELLO + CERNIDO
P.C	PISO CERÁMICO IMITACIÓN MADERA
T.C	TORTA DE CONCRETO
P.C.A	PISO CERÁMICO ANTIDESLIZANTE
A. H	AZULEJO EN BAÑO CON ALTURA INDICADA
	LÍNEA DE RETIRO (3 METROS)
	AZULEJO EN BAÑO CON ALTURA INDICADA
	ALTURA, SILLAR Y DINTEL DE VENTANA
	ACABADO EN PISO, CIELO Y MURD
	REPELLO + CERNIDO DIRECTO EN MURD
	REPELLO GRIS DIRECTO EN MURD

PLANILLA DE PUERTAS

TIPO	CANTIDAD	ANCHO	ALTO	ACABADO	SISTEMA
P1	1	1.50	2.10	METAL + CHAPA PHILLIPS	ABATIBLE
P3	6	0.90	2.10	ENCHAPADA	ABATIBLE
P4	1	0.90	2.10	METAL + CHAPA PHILLIPS	ABATIBLE
P5	7	0.70	2.10	ENCHAPADA	ABATIBLE

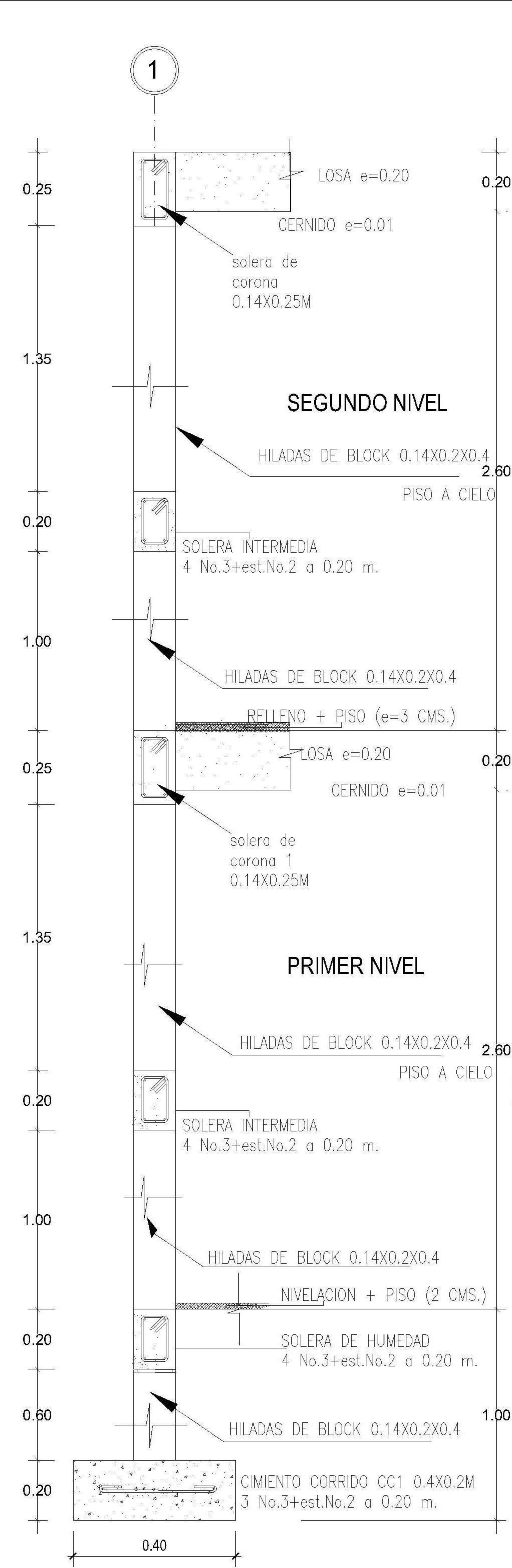
PLANILLA DE VENTANAS Y PUERTAS CORREDIZAS

TIPO	CANTIDAD	ANCHO	ALTO	SILLAR	DINTEL	ACABADO	SISTEMA
1	3	1.80	1.50	0.60	2.10	PVC BLANCO + VIDRIO	CORREDIZA
2	2	1.10	1.50	0.60	2.10	PVC BLANCO + VIDRIO	CORREDIZA
3	7	1.20	0.60	1.50	2.10	PVC BLANCO + VIDRIO	CORREDIZA
4	1	1.00	1.00	1.10	2.10	PVC BLANCO + VIDRIO	CORREDIZA
5	1	1.20	1.15	0.35	1.50	PVC BLANCO + VIDRIO	ABATIBLE VERTICAL
6	1	1.20	1.15	1.55	2.70	PVC BLANCO + VIDRIO	ABATIBLE VERTICAL
7	1	1.20	1.15	0.15	1.30	PVC BLANCO + VIDRIO	ABATIBLE VERTICAL
8	1	1.20	1.15	1.35	2.50	PVC BLANCO + VIDRIO	ABATIBLE VERTICAL
9	1	0.60	0.50	1.60	2.10	PVC BLANCO + VIDRIO	CORREDIZA
TOTAL GENERAL: 18							

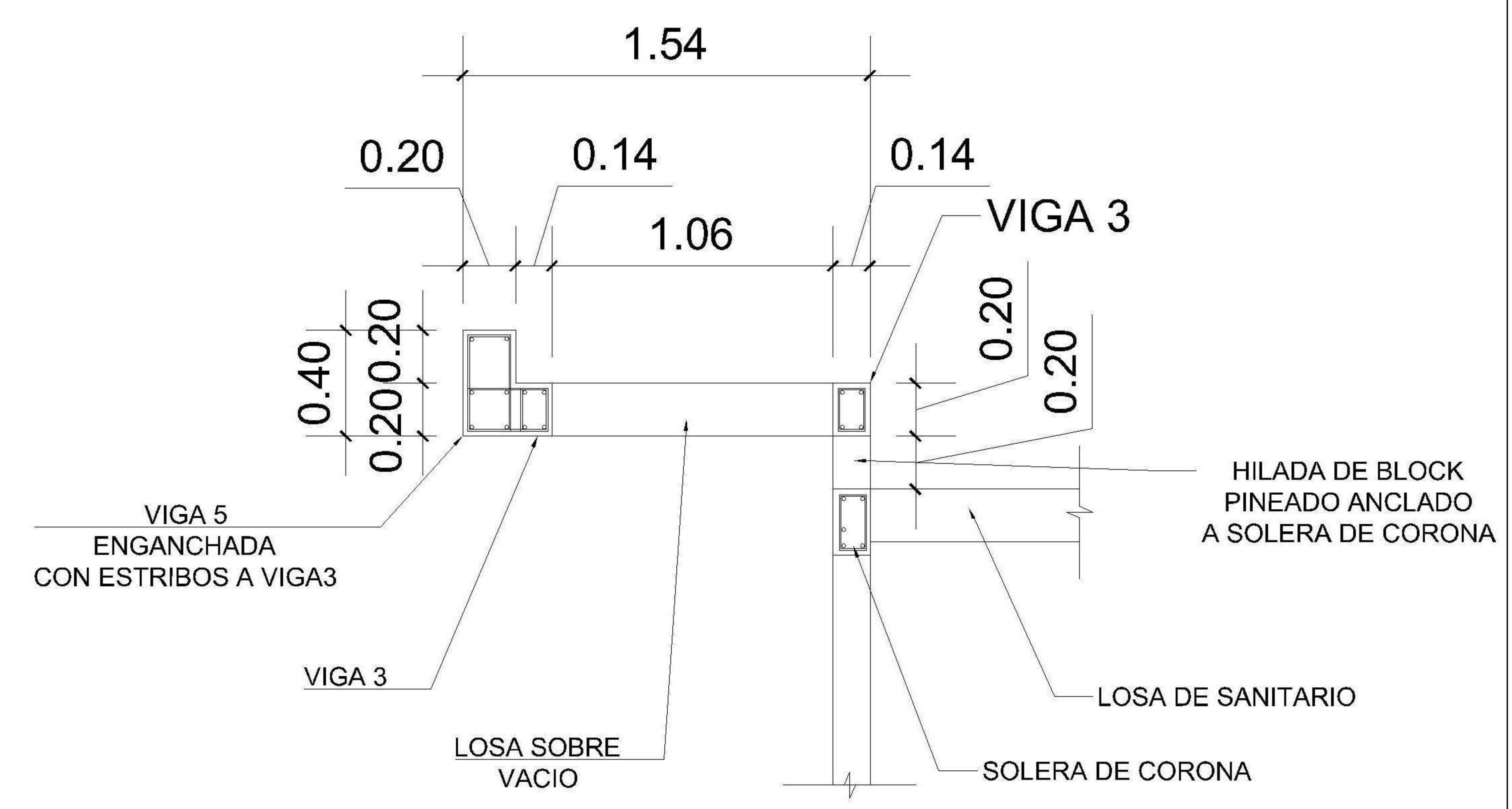
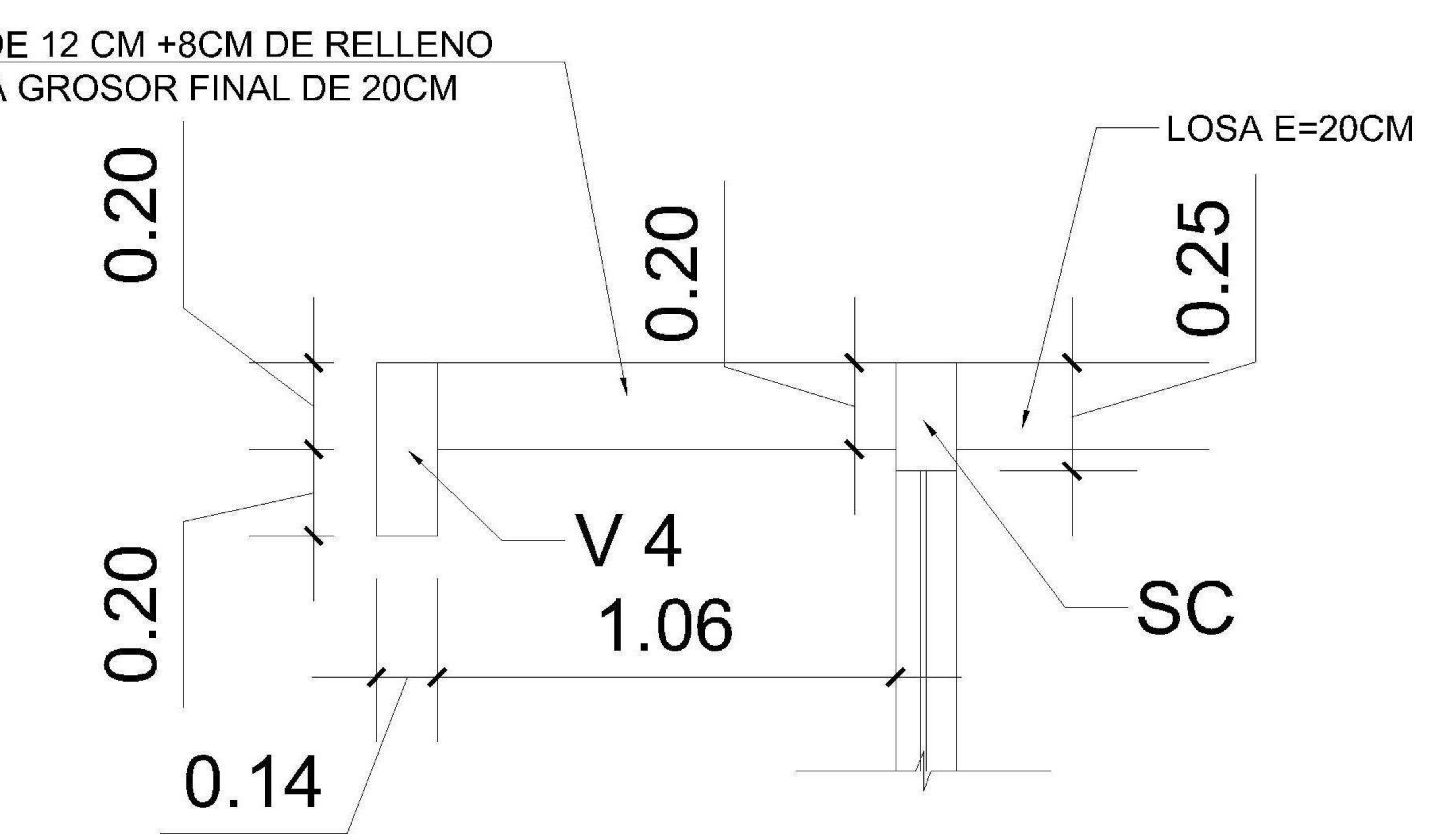
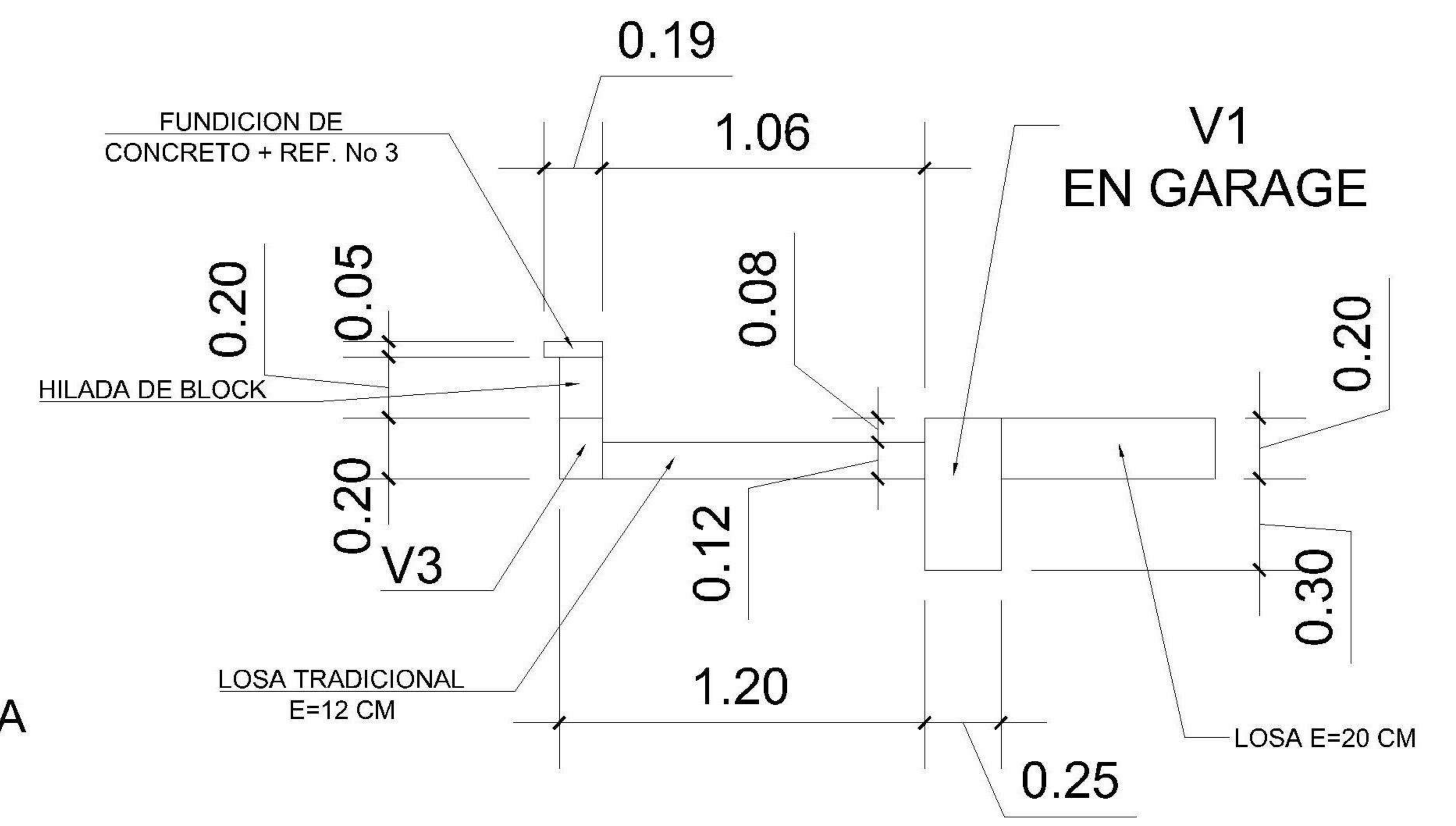
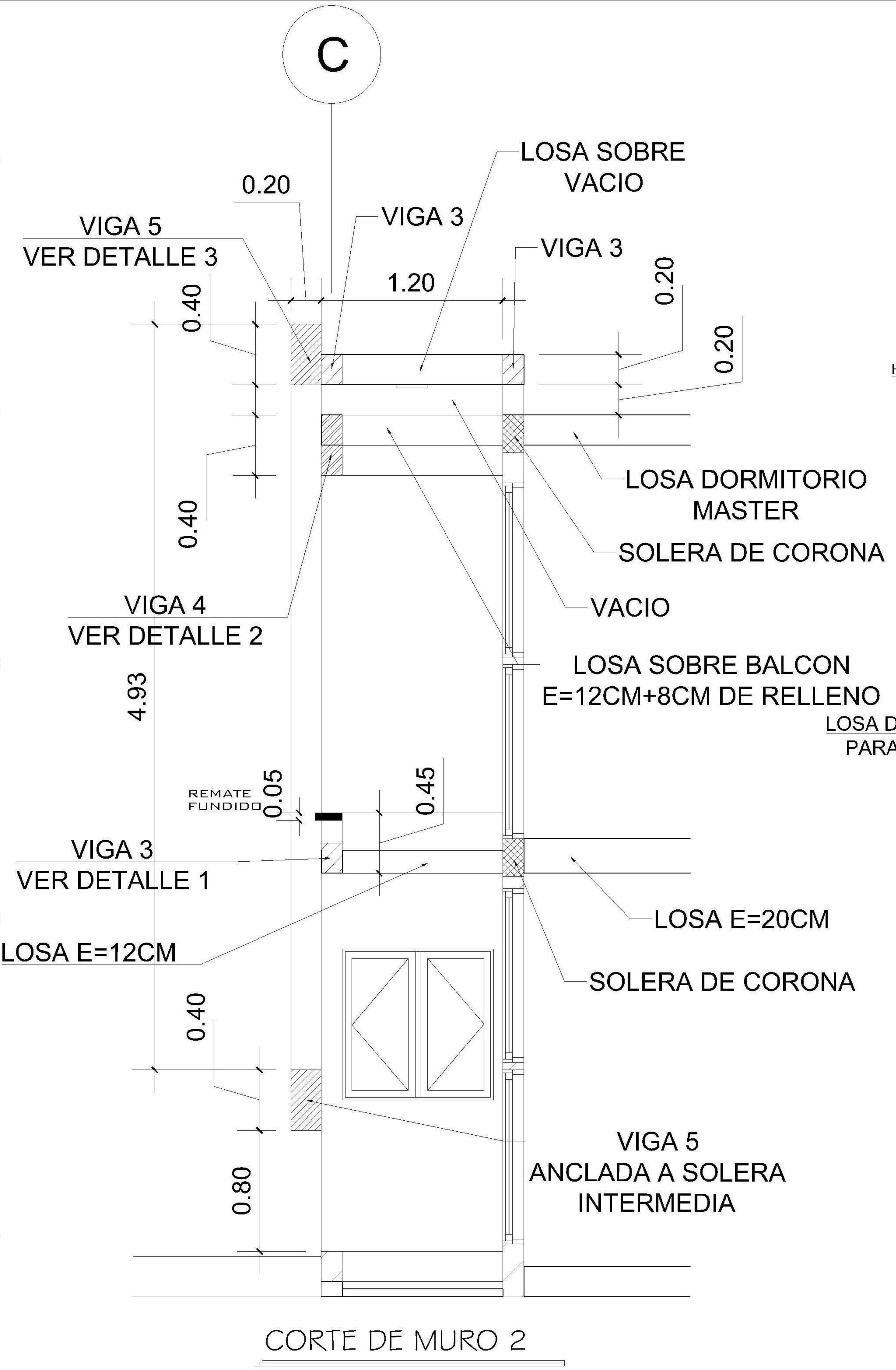
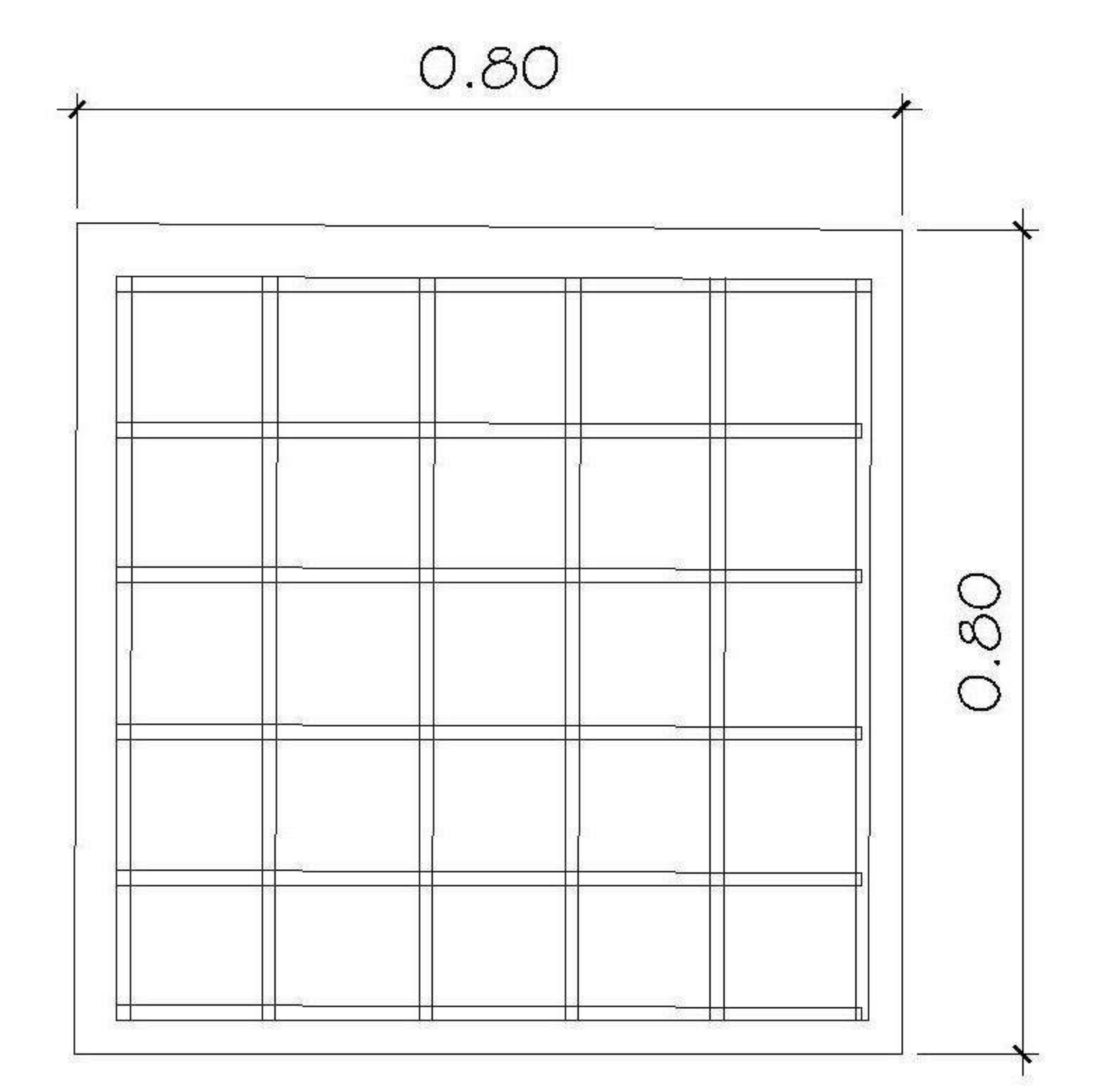
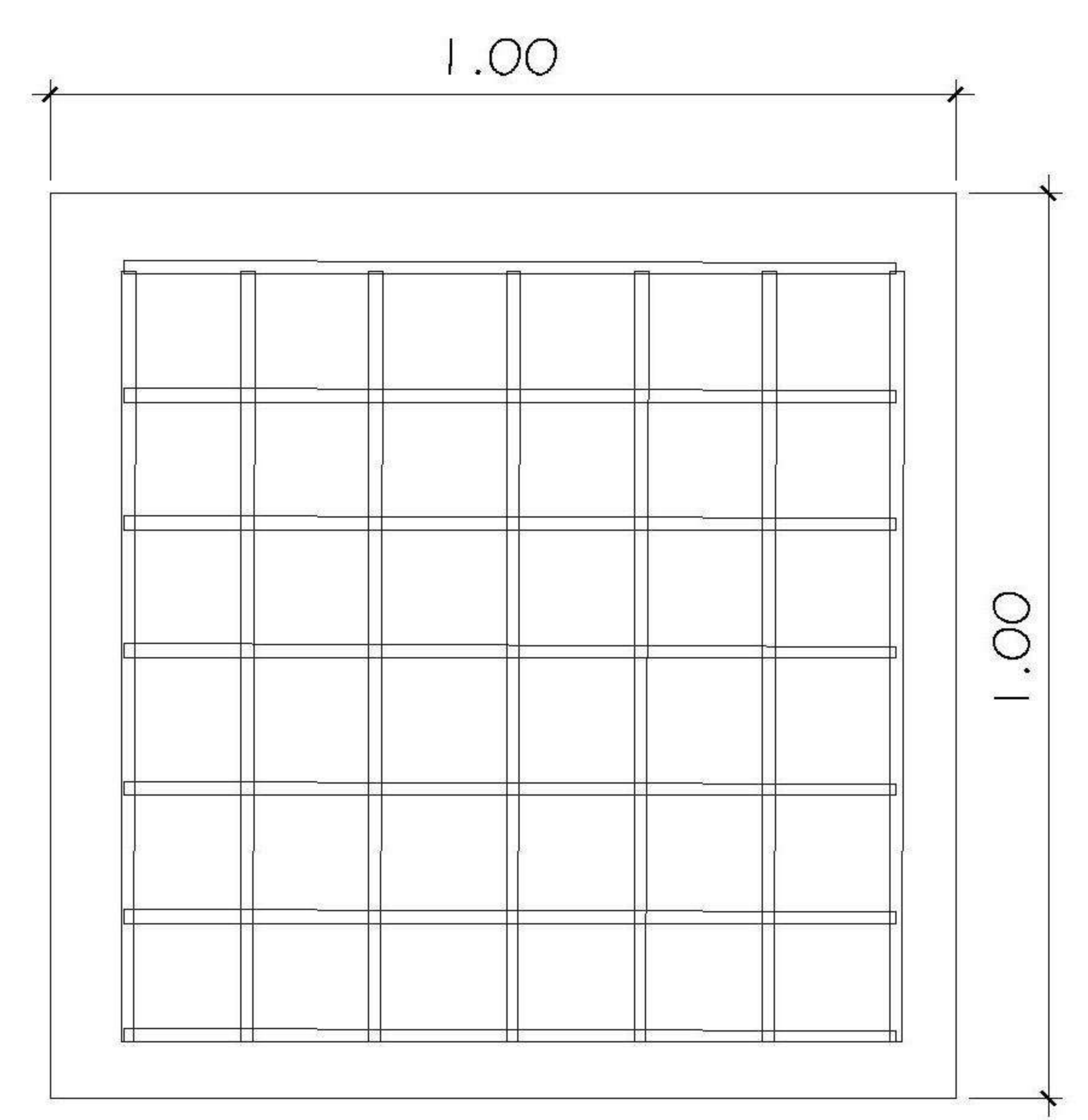
TIPO	CANTIDAD	ANCHO	ALTO	ACABADO	SISTEMA
P6	3	2.00	2.10	PVC BLANCO + VIDRIO	CORREDIZA
P7	2	2.50	2.10	PVC BLANCO + VIDRIO	CORREDIZA
TOTAL GENERAL: 20					

SIMBOLOGIA DE MUROS

	MURD BAJO ALTURA H: 1.00 MTS
	MURD BAJO ALTURA H: 0.40 MTS



CORTE DE MURO I



PROPIETARIO:

PROYECTO:
VIVIENDA LA JOYA

UBICACIÓN:

PLANIFICADO POR:
 ING. JUANJO

EJECUTÓ:
 CONSTRUCTORA DEL ATLANTICO

DIBUJÓ:
 CONSTRUCTORA DEL ATLANTICO

OBSERVACIONES



CONTENIDO:

DETALLES ESTRUCTURALES

(F) ING. JUANJO

FECHA:
FEBRERO 2025

ESCALA:
 INDICADA

CATEGORÍA

ARQUITECTURA	ESTRUCTURA	INSTALACIONES	CIVIL
--------------	------------	---------------	-------

HOJA:
13/13