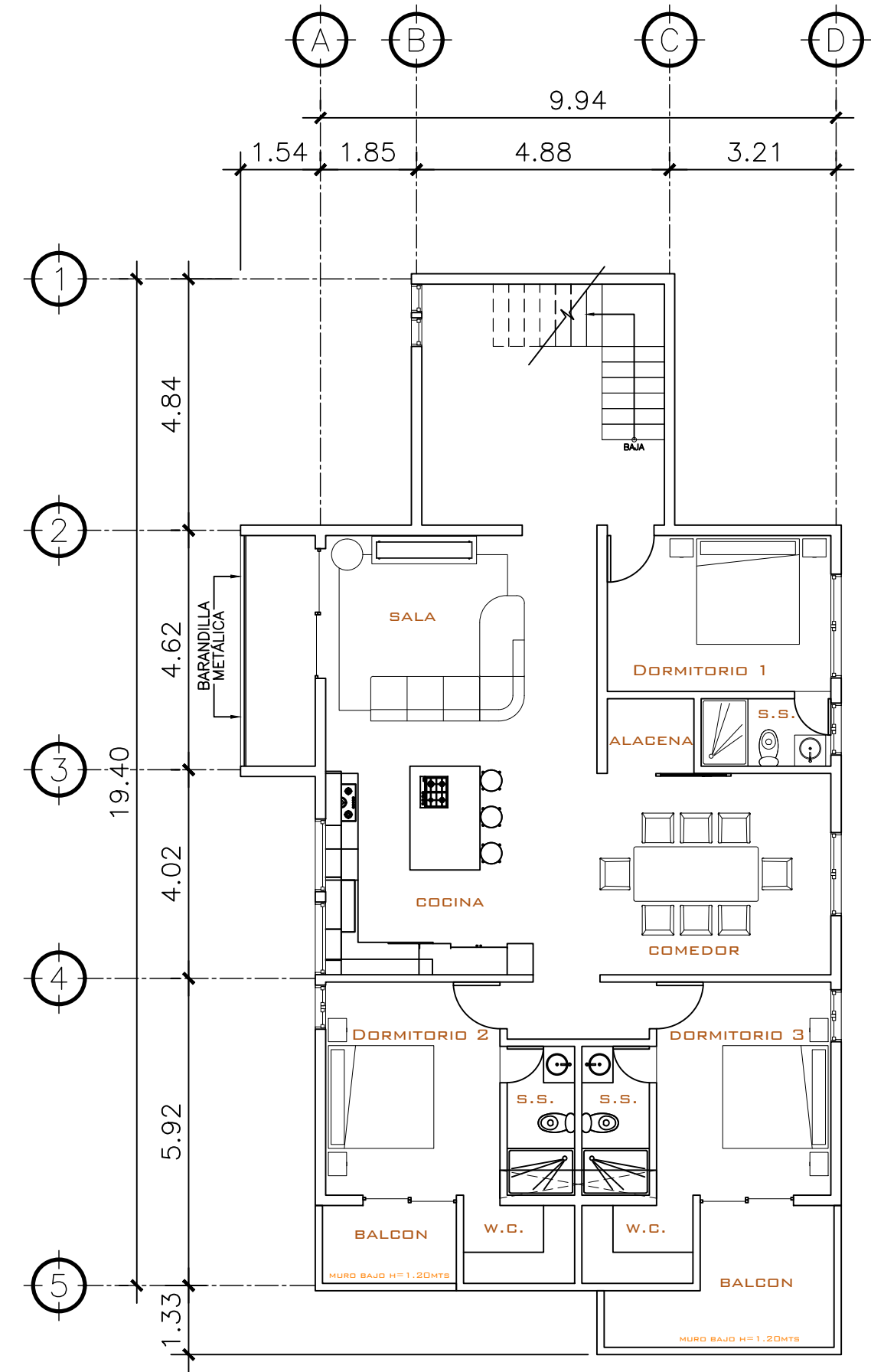


**1 PLANTA NIVEL 1**  
AMOBLADA ESCALA: 1:75



**2 PLANTA NIVEL -1**  
AMOBLADA ESCALA: 1:75

PROPIETARIO:
PROYECTO: VIVIENDA CASA Y CAMPO
UBICACIÓN:
PLANIFICADO POR: CONSTRUCTORA DEL ATLANTICO
EJECUTOR: ING. GERMAN CHOC
DIBUJÓ: CONSTRUCTORA DEL ATLANTICO

OBSERVACIONES

--



CONTENIDO:

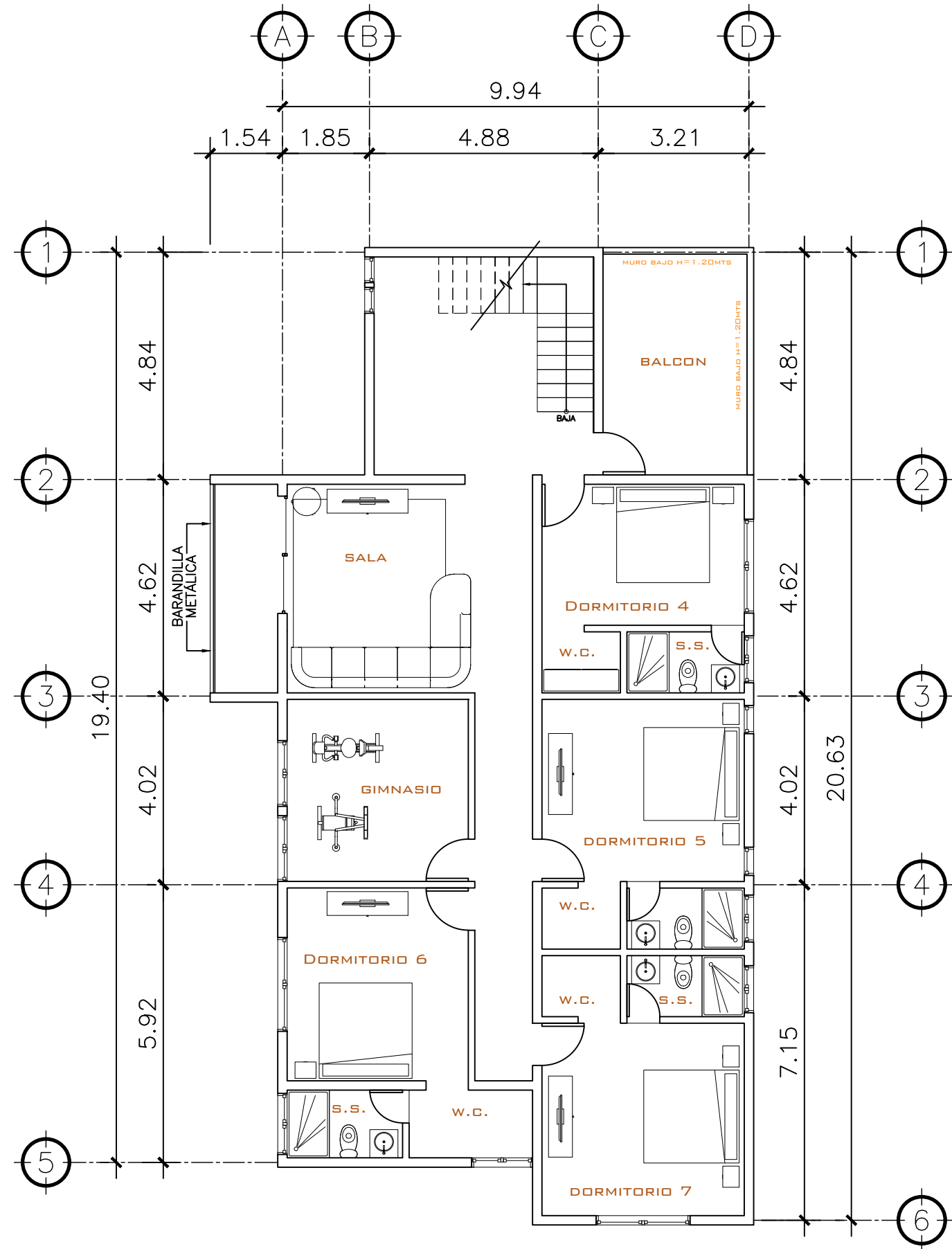
PLANTAS AMOBLADAS 1 Y -1 NIVEL
-----------------------------------

(F) ING. GERMAN CHOC

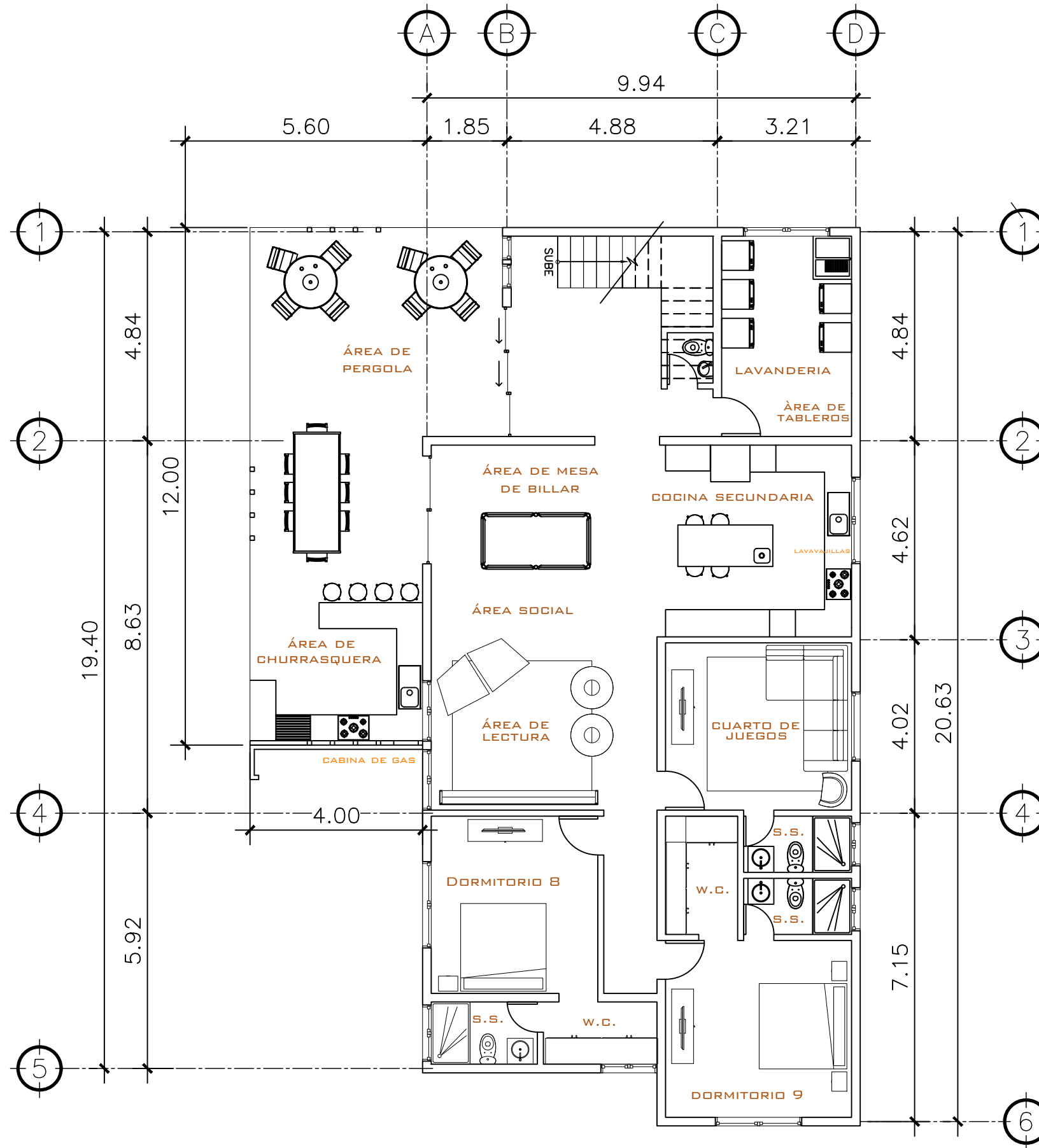
FECHA: <b>JULIO 2025</b>
-----------------------------

ESCALA: <b>INDICADA</b>
----------------------------

CATEGORÍA	HOJA:								
<table border="1"> <tr> <td><input checked="" type="checkbox"/></td> <td>ARQUITECTURA</td> </tr> <tr> <td><input type="checkbox"/></td> <td>ESTRUCTURA</td> </tr> <tr> <td><input type="checkbox"/></td> <td>INSTALACIONES</td> </tr> <tr> <td><input type="checkbox"/></td> <td>CIVIL</td> </tr> </table>	<input checked="" type="checkbox"/>	ARQUITECTURA	<input type="checkbox"/>	ESTRUCTURA	<input type="checkbox"/>	INSTALACIONES	<input type="checkbox"/>	CIVIL	<b>01 / 30</b>
<input checked="" type="checkbox"/>	ARQUITECTURA								
<input type="checkbox"/>	ESTRUCTURA								
<input type="checkbox"/>	INSTALACIONES								
<input type="checkbox"/>	CIVIL								



**1 PLANTA NIVEL -2** ESCALA: 1:75  
AMOBLADA



**2 PLANTA NIVEL -3** ESCALA: 1:75  
AMOBLADA

PROPIETARIO:
PROYECTO: VIVIENDA CASA Y CAMPO
UBICACIÓN:
PLANIFICADO POR: CONSTRUCTORA DEL ATLANTICO
EJECUTOR: ING. GERMAN CHOC
DIBUJÓ: CONSTRUCTORA DEL ATLANTICO

OBSERVACIONES



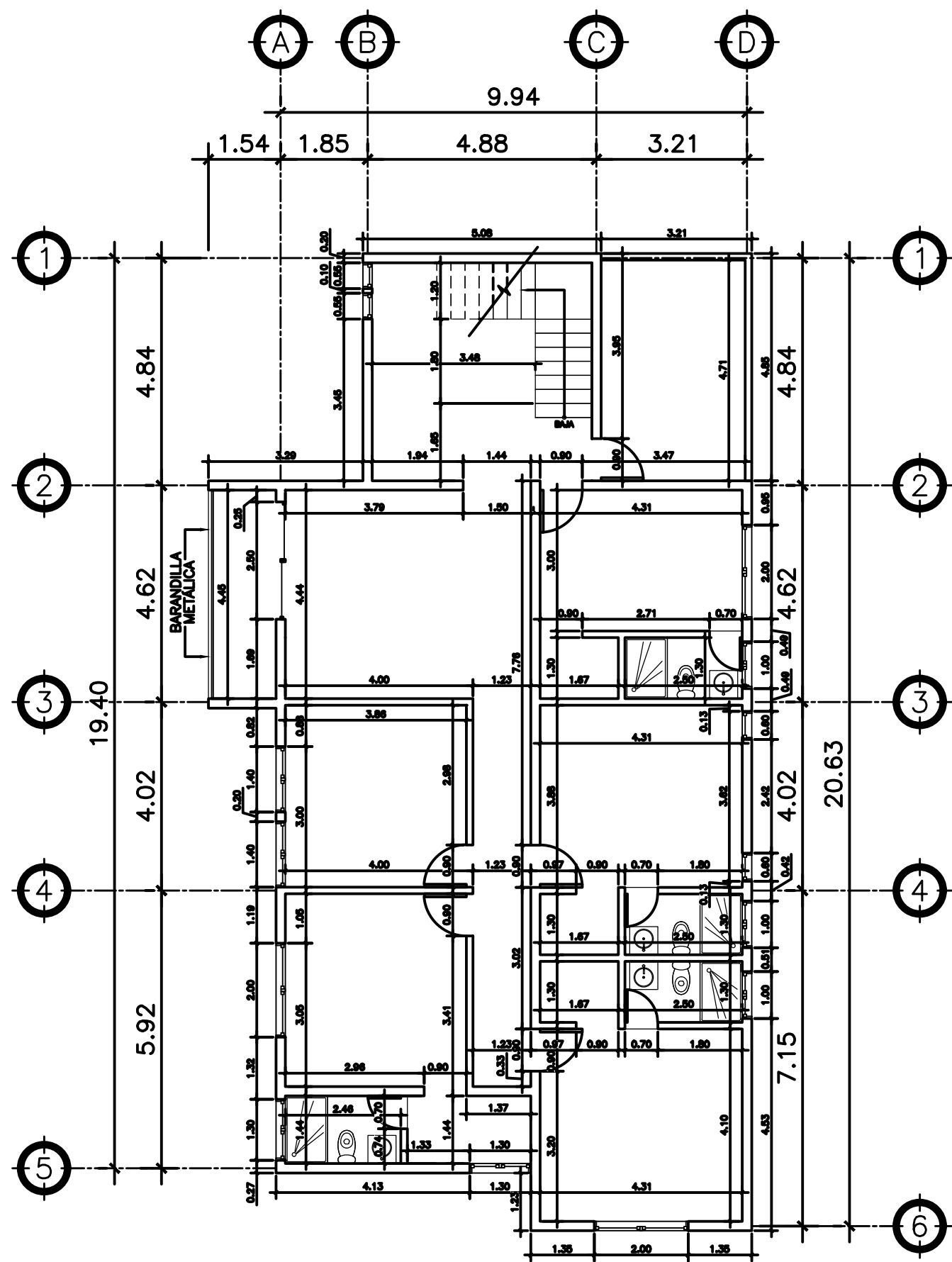
CONTENIDO:  
PLANTAS AMOBLADAS  
-2 Y -3 NIVEL

(F) ING. GERMAN CHOC

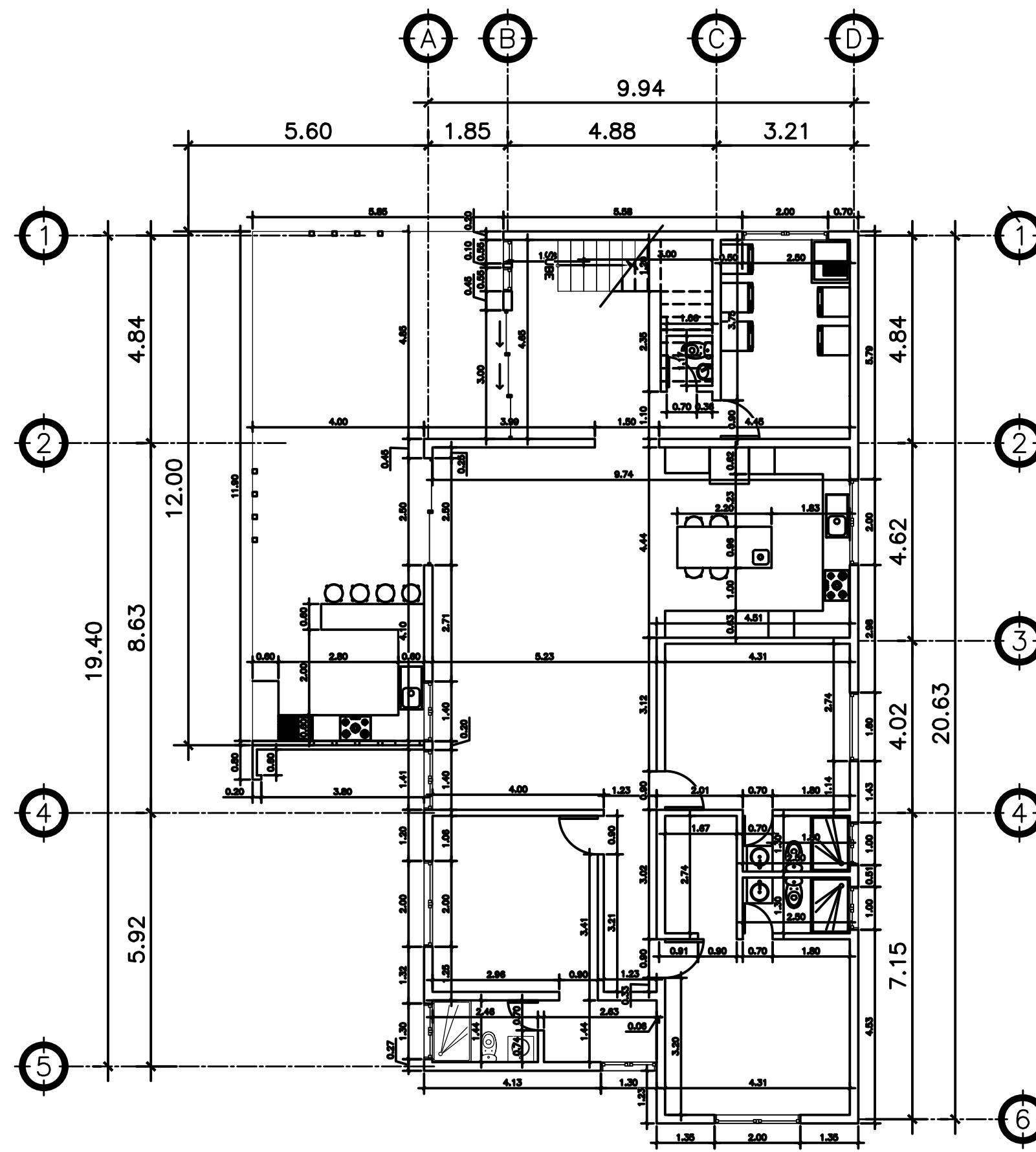
FECHA:  
JULIO 2025  
ESCALA:  
INDICADA

CATEGORÍA	HOJA:								
<table border="1"> <tr> <td>ARQUITECTURA</td> <td></td> </tr> <tr> <td>ESTRUCTURA</td> <td></td> </tr> <tr> <td>INSTALACIONES</td> <td></td> </tr> <tr> <td>CIVIL</td> <td></td> </tr> </table>	ARQUITECTURA		ESTRUCTURA		INSTALACIONES		CIVIL		02 / 30
ARQUITECTURA									
ESTRUCTURA									
INSTALACIONES									
CIVIL									

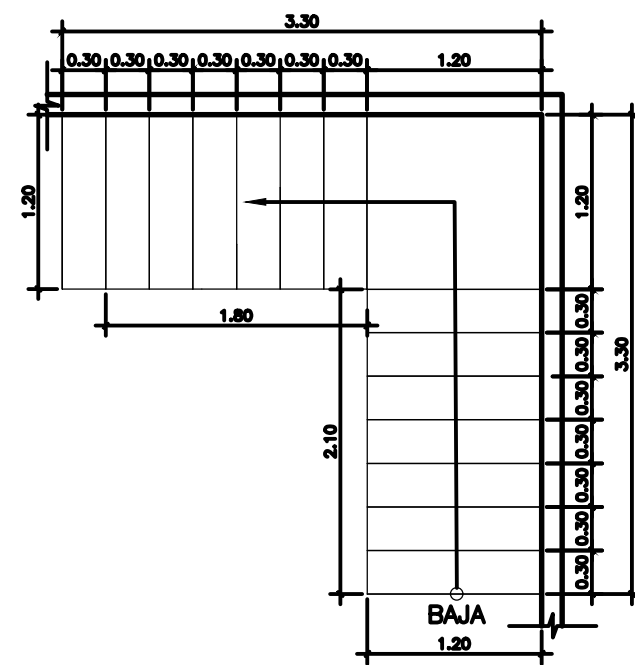




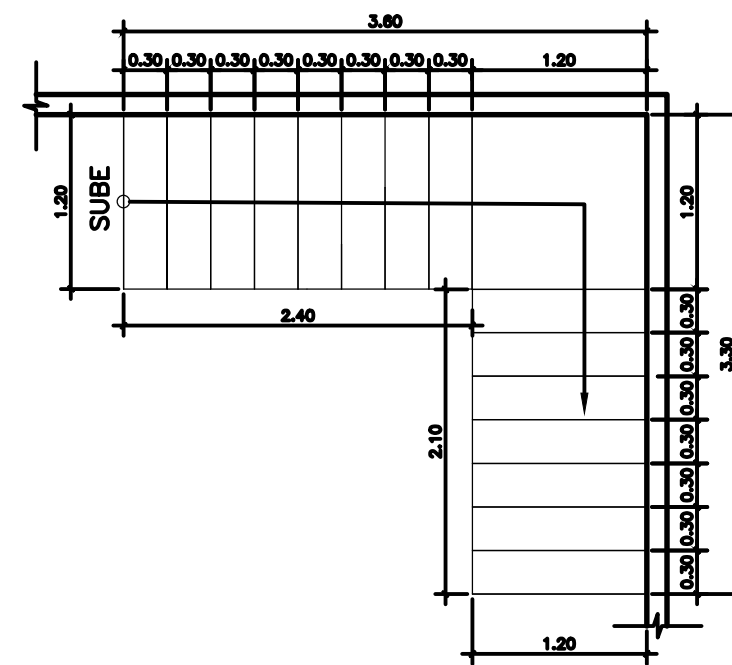
1 PLANTA NIVEL -2 ESCALA: 1:75  
ACOTADA



2 PLANTA NIVEL -3 ESCALA: 1:75  
ACOTADA



3 DETALLE DE GRADAS NIVEL -2



3 DETALLE DE GRADAS NIVEL -3



CONSTRUCTORA DEL ATLANTICO  
INGENIERIA Y ARQUITECTURA

PROPIETARIO:
PROYECTO: VIVIENDA CASA Y CAMPO
UBICACION:
PLANIFICADO POR: CONSTRUCTORA DEL ATLANTICO
EJECUTOR: ING. GERMAN CHOC
DIBUJO: CONSTRUCTORA DEL ATLANTICO

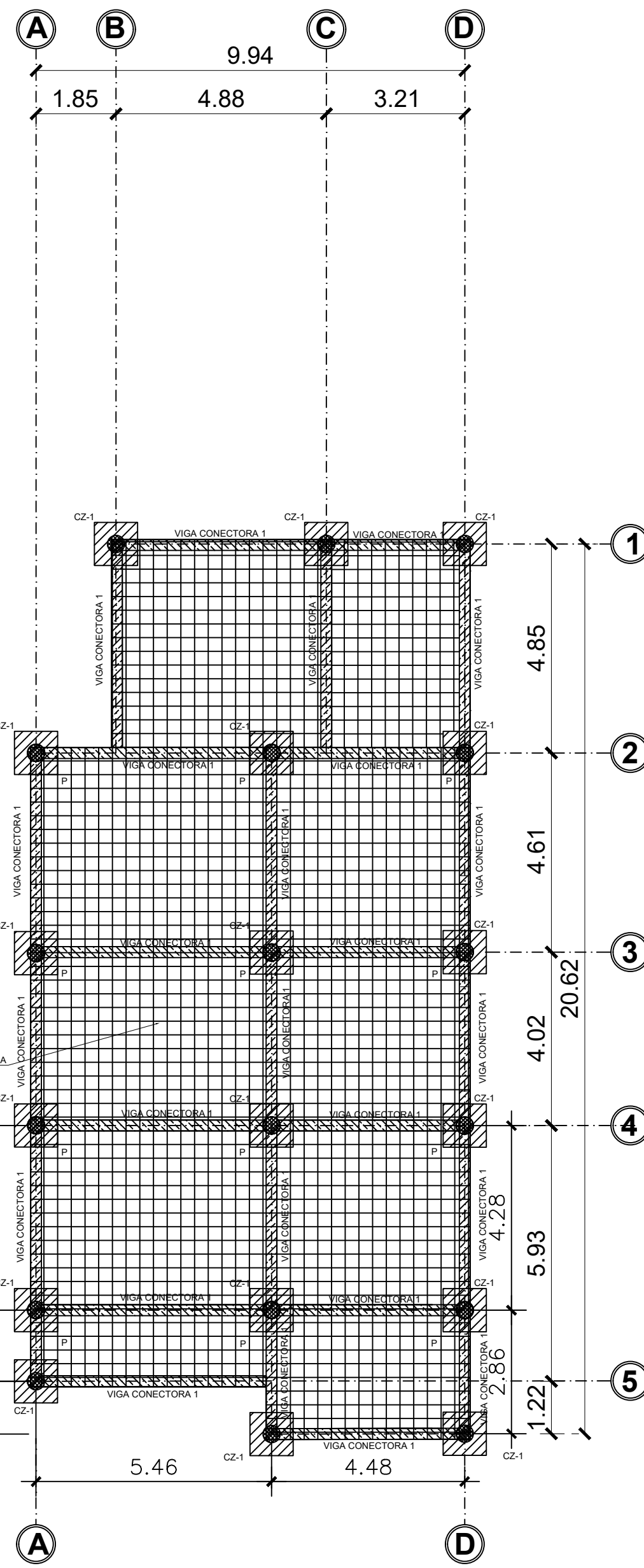
OBSERVACIONES

CONTENIDO:  
PLANTAS ACOTADAS  
-2 Y -3 NIVEL

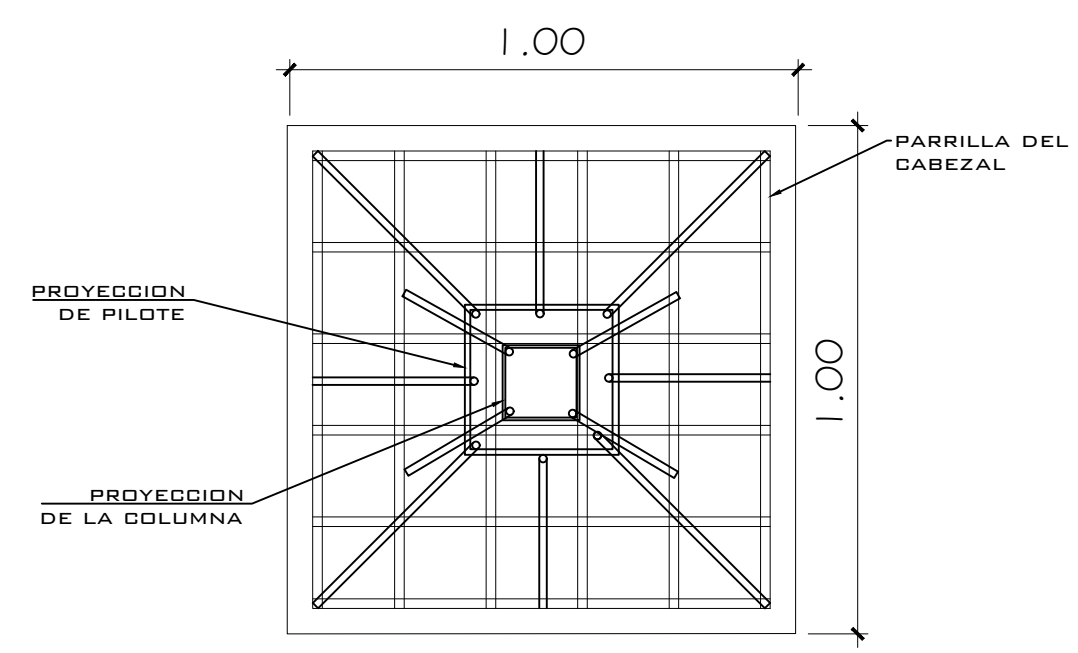
(F) ING. GERMAN CHOC

FECHA:  
JULIO 2025  
ESCALA:  
INDICADA

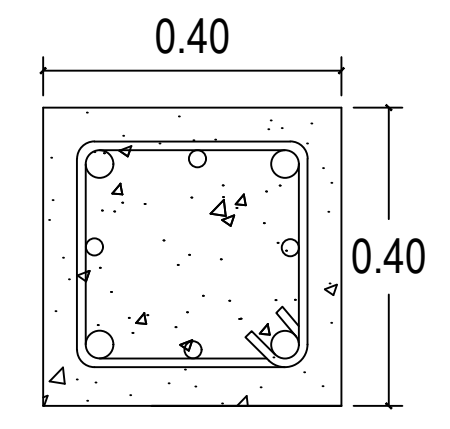
CATEGORIA	HOJA:
<input checked="" type="checkbox"/> ARQUITECTURA <input type="checkbox"/> ESTRUCTURA <input type="checkbox"/> INSTALACIONES <input type="checkbox"/> CIVIL	04 /30



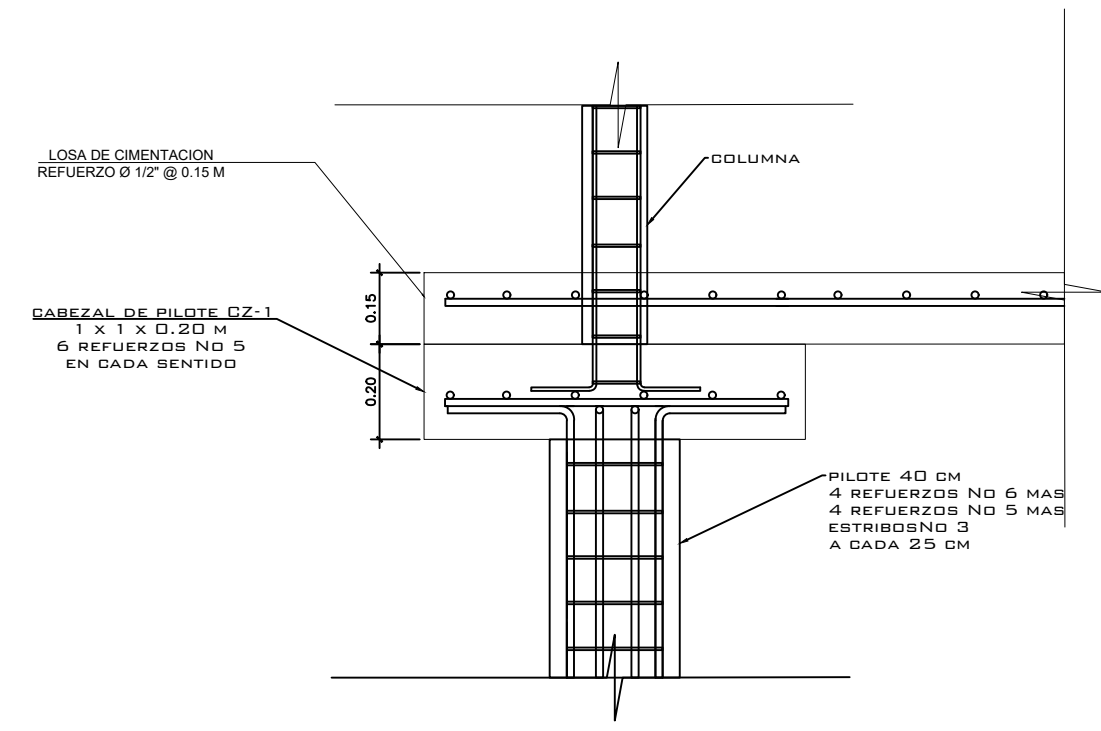
**2** LOSA DE CIMENTACION-VIGAS CONECTORAS-PILOTES  
 ESCALA: 1:100



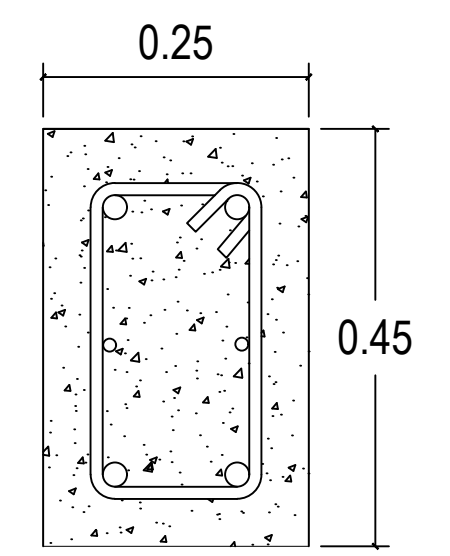
**CABEZAL 1 CZ-1, E=0.20m**  
 6 REFUERZOS No 5 EN CADA SENTIDO



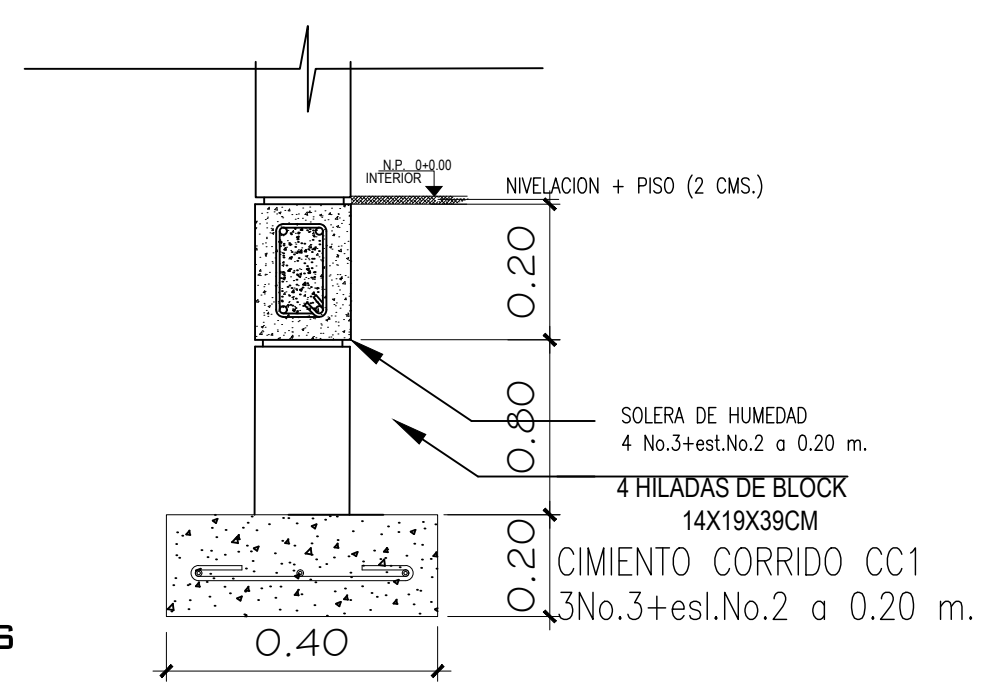
**PILOTE H=3 metros**  
 4 Ø3/4" + 4 Ø5/8" + ESTRIBOS Ø3/8" @ 0.25



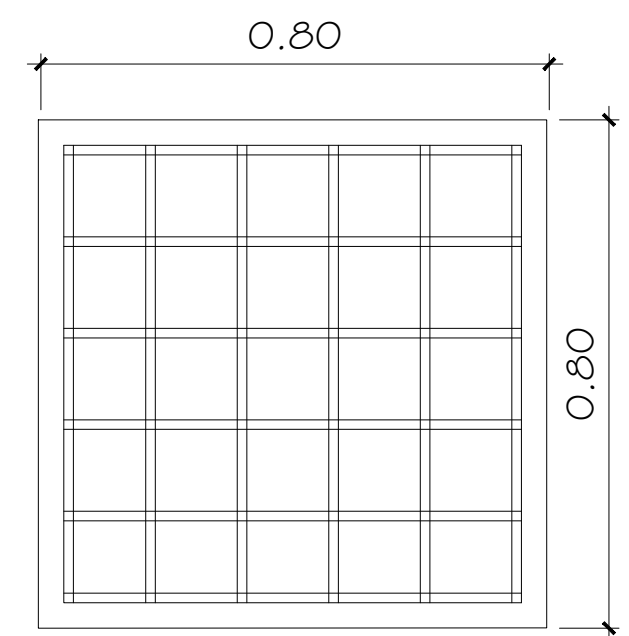
**DETALLE DE UNION ENTRE PILOTE-CABEZAL-COLUMNA**



**VIGA CONECTORA 1**  
 4 Ø3/4" + 2 Ø3/8" + est.Ø3/8" @ 0.15



**CIMENTO CORRIDO CC-1**  
 3 Ø3/8" + est.Ø1/4" @ 0.20



**ZAPATA Z- 1 E=0.20m**  
 6 REFUERZOS No 5 EN CADA SENTIDO

PROPIETARIO:
PROYECTO: VIVIENDA CASA Y CAMPO
UBICACION:
PLANIFICADO POR: CONSTRUCTORA DEL ATLANTICO
EJECUTOR: ING. GERMAN CHOC
DIBUJÓ: CONSTRUCTORA DEL ATLANTICO

OBSERVACIONES
ACTUALIZADO POR WILFREDO VIERNES 30-05-25

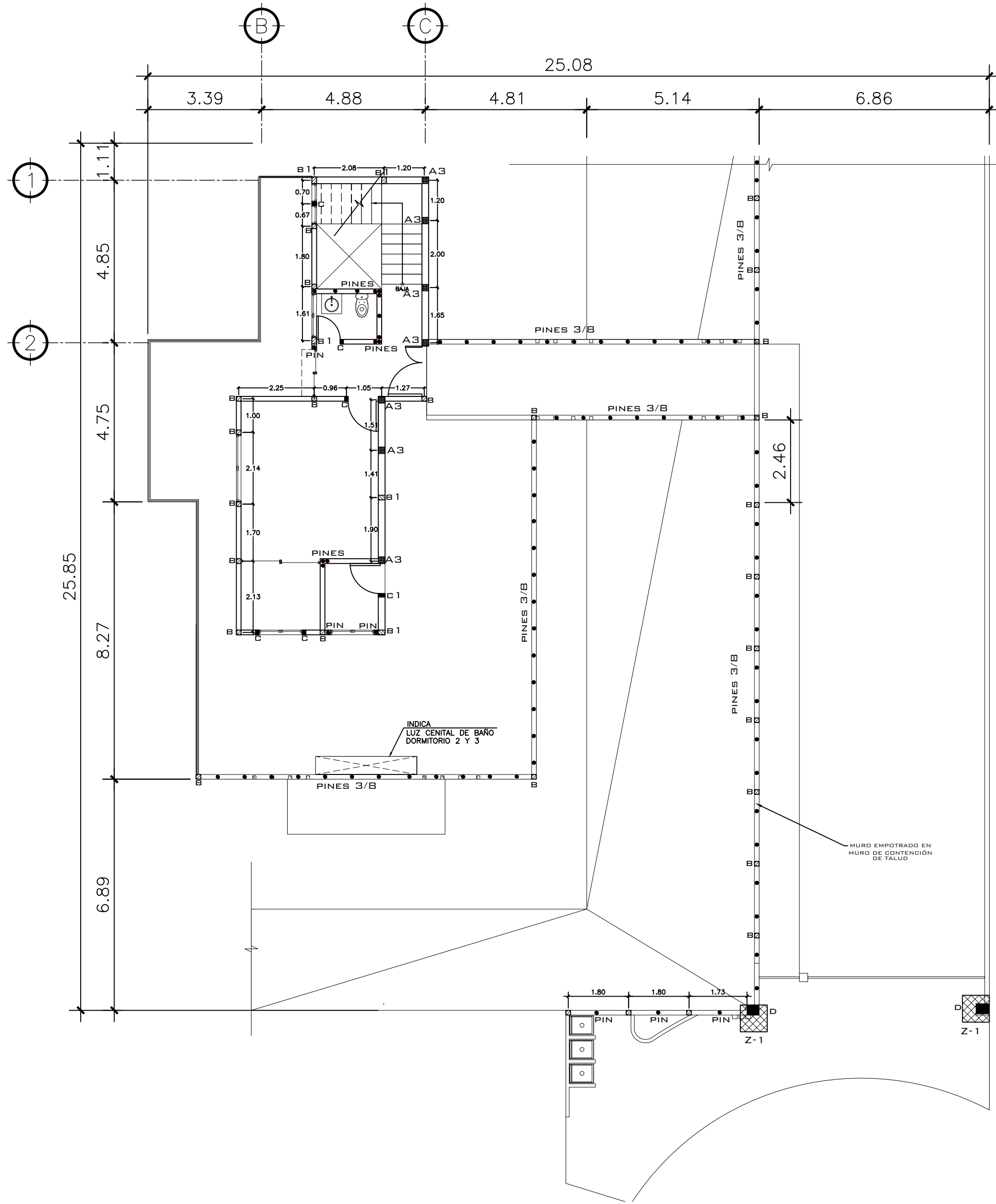


CONTENIDO:
<b>LOSA DE CIMENTACION Y PILOTES</b>
(F) ING. GERMAN CHOC

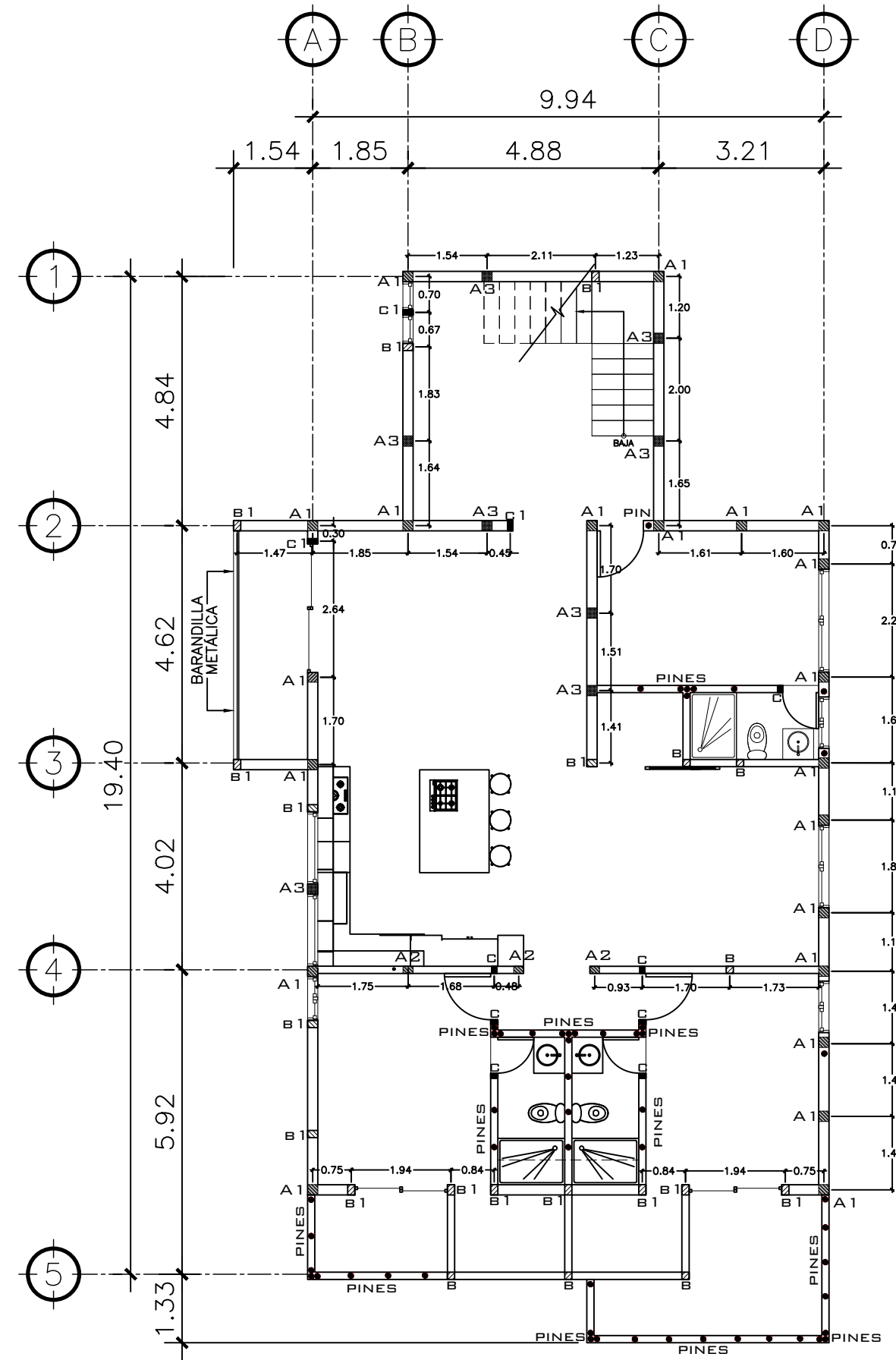
FECHA: <b>JULIO 2025</b>
ESCALA: INDICADA

CATEGORIA	HOJA:								
<table border="1"> <tr><td>ARQUITECTURA</td><td>X</td></tr> <tr><td>ESTRUCTURA</td><td></td></tr> <tr><td>INSTALACIONES</td><td></td></tr> <tr><td>CIVIL</td><td></td></tr> </table>	ARQUITECTURA	X	ESTRUCTURA		INSTALACIONES		CIVIL		<b>05 / 30</b>
ARQUITECTURA	X								
ESTRUCTURA									
INSTALACIONES									
CIVIL									





**2 PLANTA NIVEL 1** ESCALA: 1:75  
COLUMNAS



**2 PLANTA NIVEL -1** ESCALA: 1:75  
COLUMNAS

PROPIETARIO:
PROYECTO: VIVIENDA CASA Y CAMPO
UBICACIÓN:
PLANIFICADO POR: CONSTRUCTORA DEL ATLANTICO
EJECUTOR: ING. GERMAN CHOC
DIBUJÓ: CONSTRUCTORA DEL ATLANTICO

**OBSERVACIONES**

ACTUALIZADO POR WILFREDO LUNES 02-06-25



**CONTENIDO:**

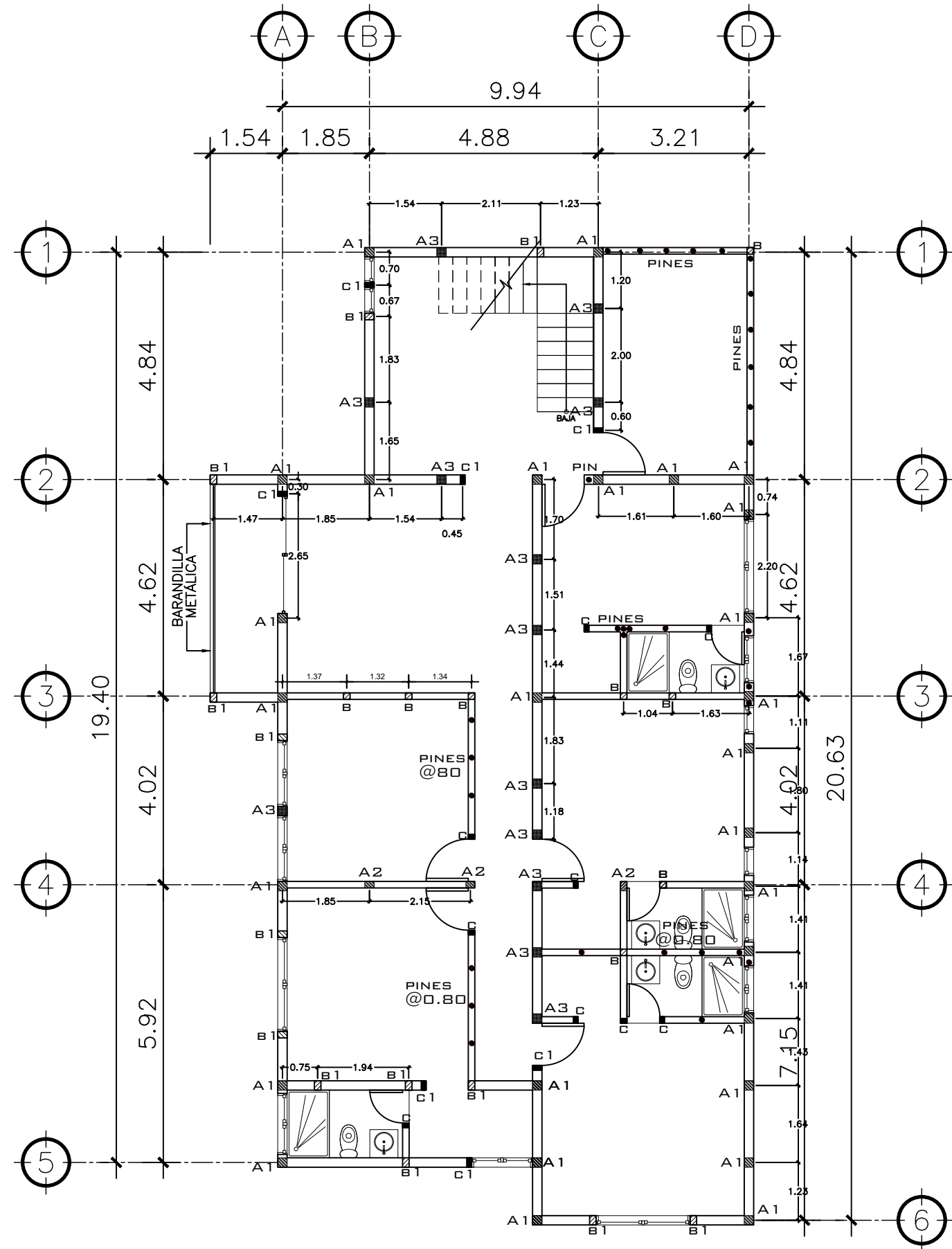
PLANTAS COLUMNAS NIVEL 1 Y -1

(F) ING. GERMAN CHOC

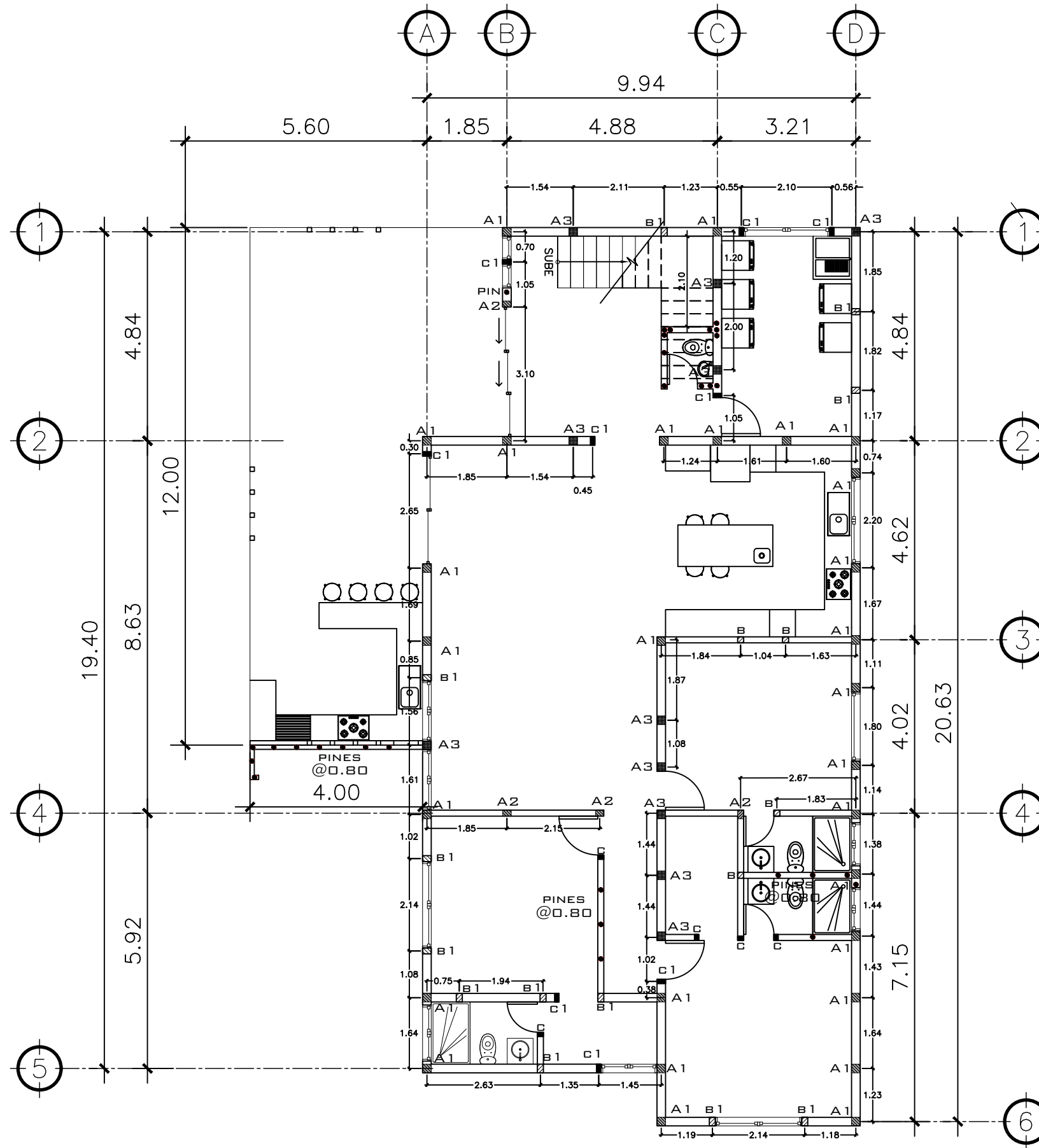
FECHA: JULIO 2025

ESCALA: INDICADA

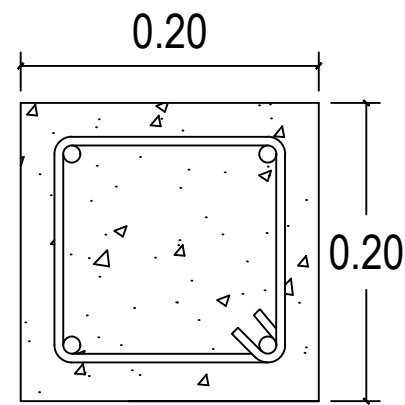
CATEGORÍA	HOJA:								
<table border="1"> <tr> <td>ARQUITECTURA</td> <td>X</td> </tr> <tr> <td>ESTRUCTURA</td> <td></td> </tr> <tr> <td>INSTALACIONES</td> <td></td> </tr> <tr> <td>CIVIL</td> <td></td> </tr> </table>	ARQUITECTURA	X	ESTRUCTURA		INSTALACIONES		CIVIL		06 / 30
ARQUITECTURA	X								
ESTRUCTURA									
INSTALACIONES									
CIVIL									



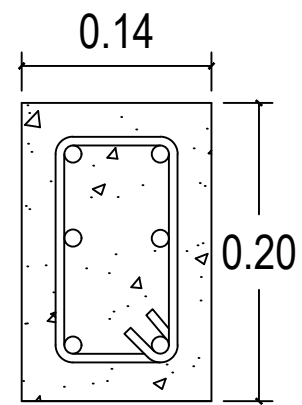
**1 PLANTA NIVEL -2** ESCALA: 1:75  
COLUMNAS



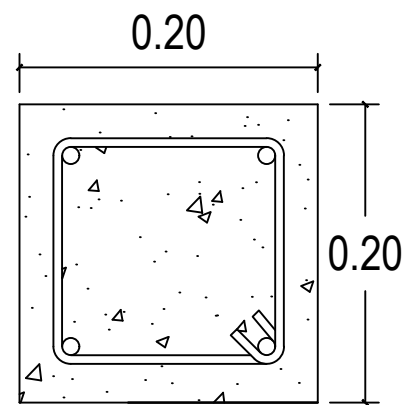
**2 PLANTA NIVEL -3** ESCALA: 1:75  
COLUMNAS



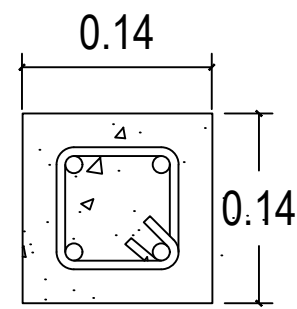
**COLUMNA A1**  
4 Ø5/8" + est.Ø1/4" @ 0.15



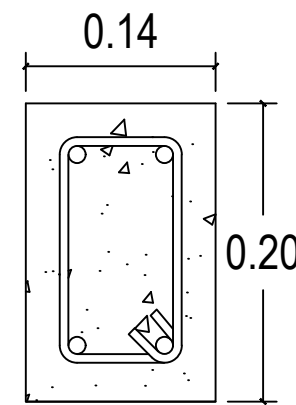
**COLUMNA A2**  
6 Ø1/2" + est.Ø1/4" @ 0.15



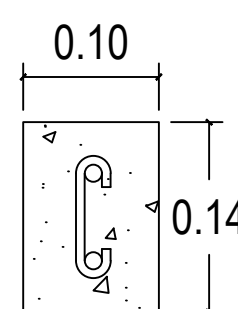
**COLUMNA A3**  
4 Ø1/2" + est.Ø1/4" @ 0.15



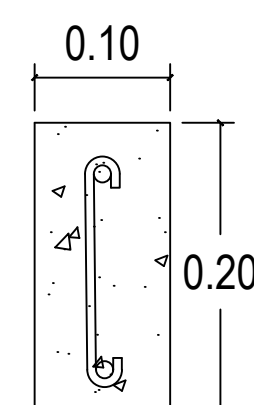
**COLUMNA B**  
4 Ø3/8" + est.Ø1/4" @ 0.15



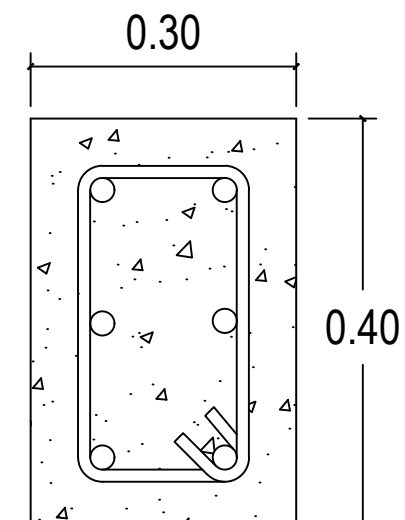
**COLUMNA B1**  
4 Ø3/8" + est.Ø1/4" @ 0.15



**COLUMNA C**  
2 Ø3/8" + est.Ø1/4" @ 0.20



**COLUMNA C1**  
2 Ø3/8" + est.Ø1/4" @ 0.20



**COLUMNA D**  
6 Ø3/4" + est.Ø1/4" @ 0.15

PROPIETARIO:
PROYECTO: VIVIENDA CASA Y CAMPO
UBICACIÓN:
PLANIFICADO POR: CONSTRUCTORA DEL ATLANTICO
EJECUTOR: ING. GERMAN CHOC
DIBUJÓ: CONSTRUCTORA DEL ATLANTICO

OBSERVACIONES
ACTUALIZADO POR WILFREDO LUNES 02-06-25

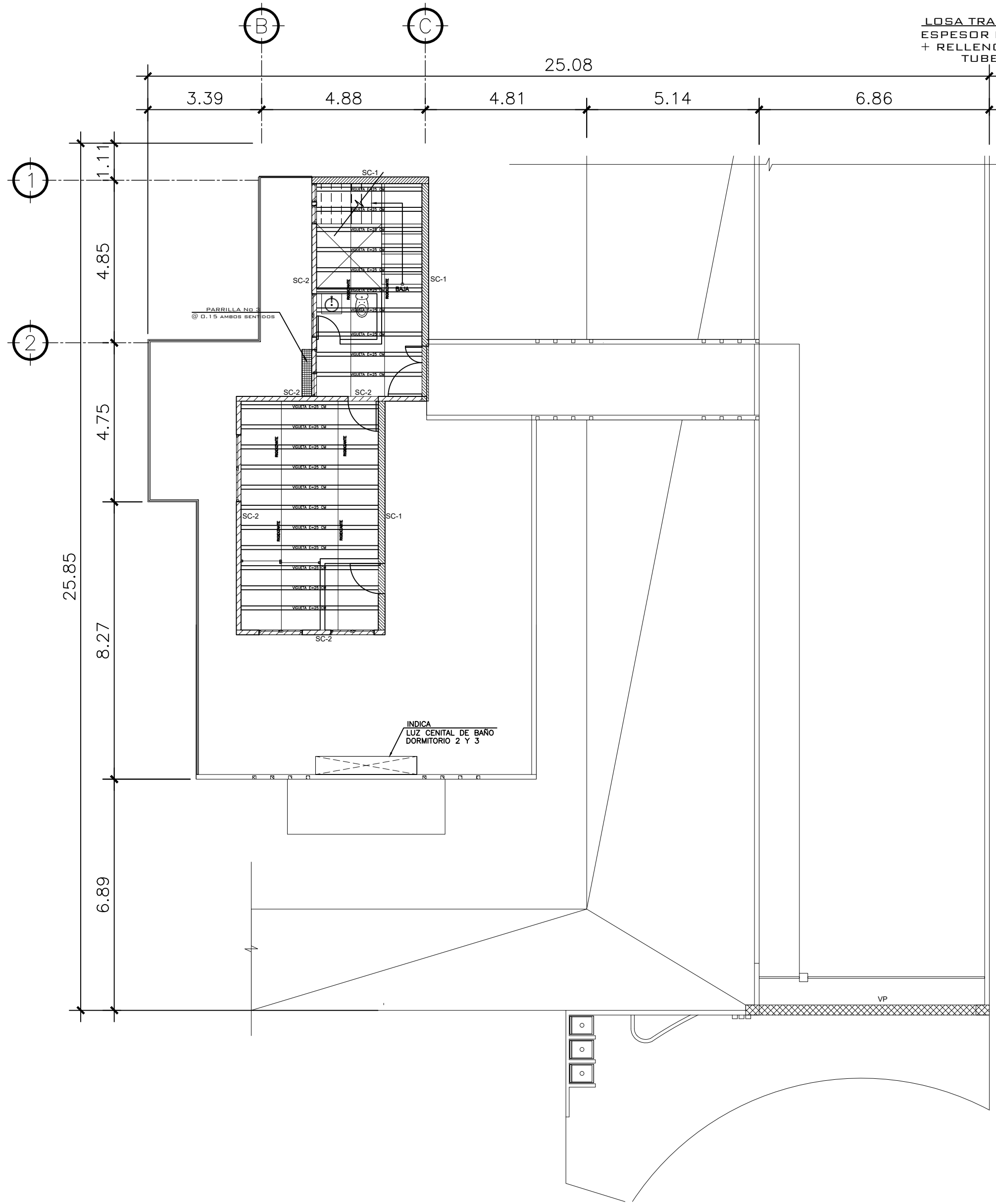


CONTENIDO:
PLANTAS COLUMNAS NIVEL -2 Y -3

FECHA:
JULIO 2025
ESCALA:
INDICADA

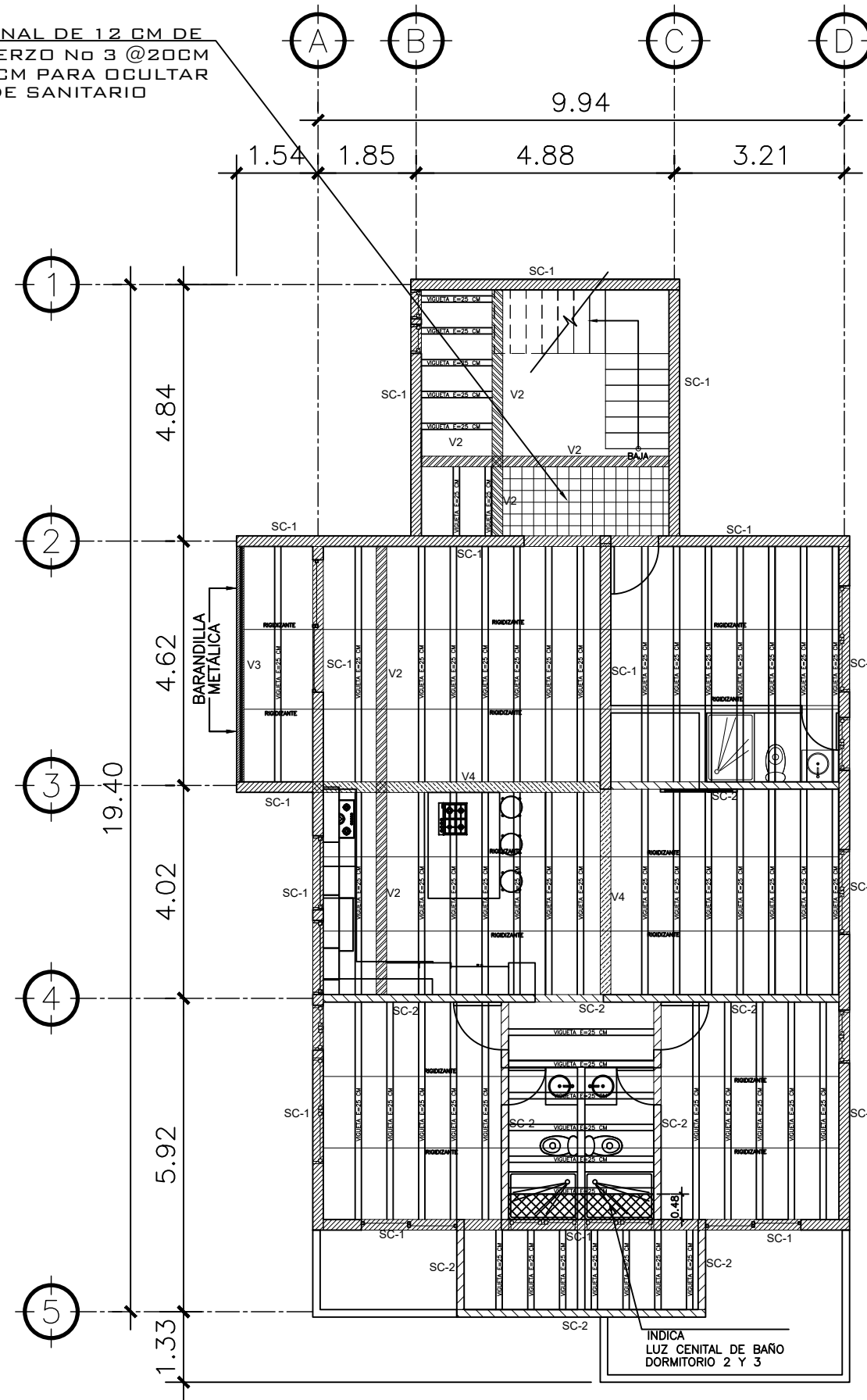
FECHA:
JULIO 2025
ESCALA:
INDICADA

CATEGORIA
HOJA:
07 / 30



**2 PLANTA NIVEL 1**  
LOSA Y VIGAS ESCALA: 1:75

LOSA TRADICIONAL DE 12 CM DE  
ESPESOR REFUERZO No 3 @20CM  
+ RELLENO 13 CM PARA OCULTAR  
TUBERIA DE SANITARIO



**2 PLANTA NIVEL -1**  
LOSA Y VIGAS ESCALA: 1:75

PROPIETARIO:
PROYECTO: VIVIENDA CASA Y CAMPO
UBICACIÓN:
PLANIFICADO POR: CONSTRUCTORA DEL ATLANTICO
EJECUTOR: ING. GERMAN CHOC
DIBUJÓ: CONSTRUCTORA DEL ATLANTICO

**OBSERVACIONES**

ACTUALIZADO POR WILFREDO  
MARTES 03-06-25



**CONTENIDO:**

PLANTAS  
LOSA Y VIGAS  
NIVEL 1 Y -1

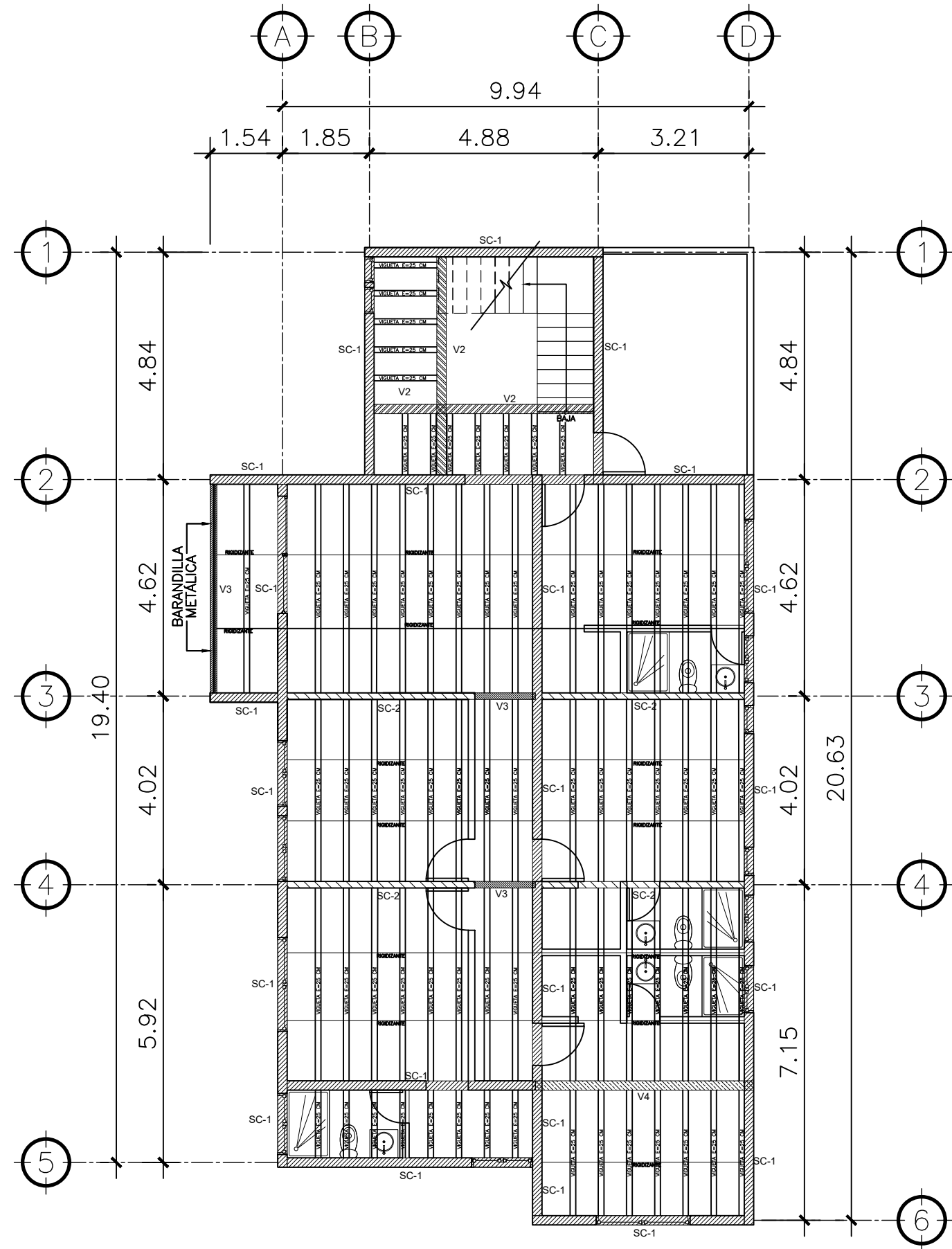
(F) ING. GERMAN CHOC

FECHA:  
**JULIO 2025**

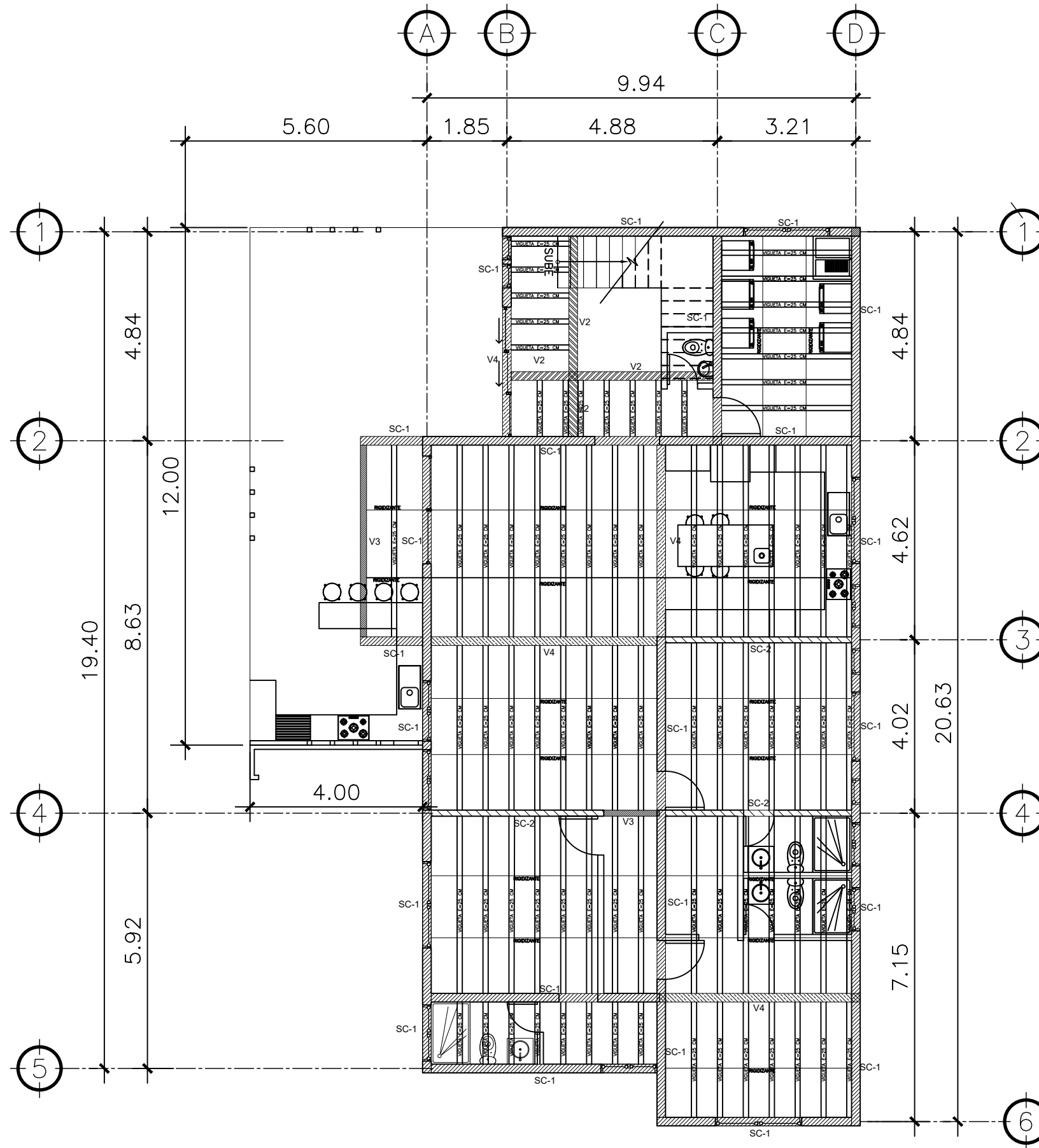
ESCALA:  
**INDICADA**

CATEGORÍA	HOJA:								
<table border="1"> <tr> <td>ARQUITECTURA</td> <td></td> </tr> <tr> <td>ESTRUCTURA</td> <td></td> </tr> <tr> <td>INSTALACIONES</td> <td></td> </tr> <tr> <td>CIVIL</td> <td></td> </tr> </table>	ARQUITECTURA		ESTRUCTURA		INSTALACIONES		CIVIL		<b>08 / 30</b>
ARQUITECTURA									
ESTRUCTURA									
INSTALACIONES									
CIVIL									

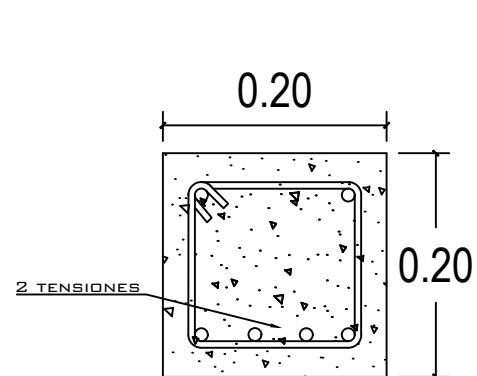




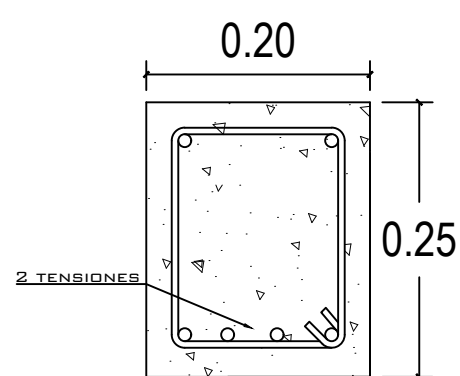
**1 PLANTA NIVEL -2** ESCALA: 1:75  
LOSA Y VIGAS



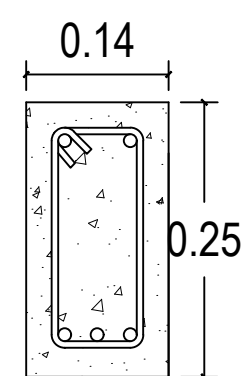
**2 PLANTA NIVEL -3** ESCALA: 1:75  
LOSA Y VIGAS



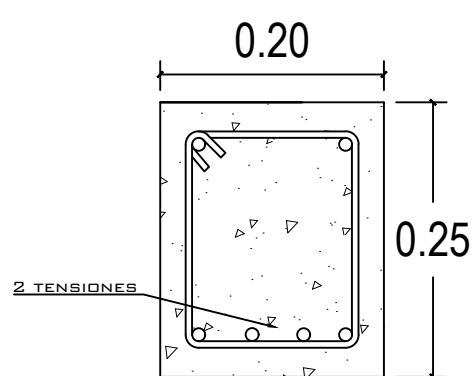
**VIGA 1**  
4 Ø5/8" + 2 tensiones Ø5/8" +  
10 est. Ø3/8" @ 10 cm en  
extremos el resto @ 15 cm



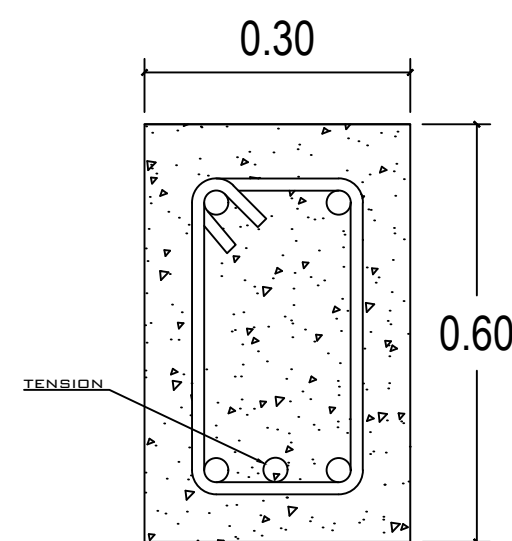
**VIGA 2**  
4 Ø1/2" + 2 tensiones Ø1/2" +  
10 est. Ø1/4" @ 5 cm en  
extremos el resto @ 10 cm



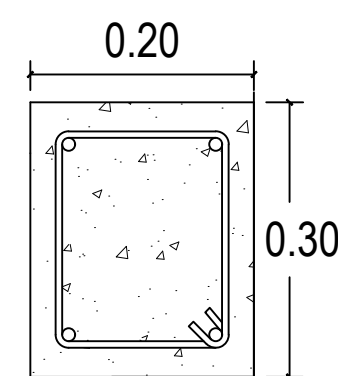
**VIGA 3**  
4 Ø1/2" + 1 tensión Ø1/2"  
est. Ø1/4" @ 15 cm



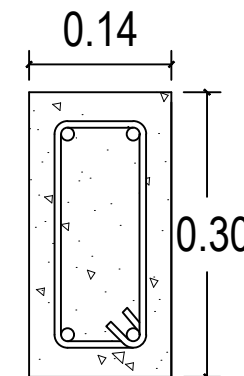
**VIGA 4**  
4 Ø5/8" + 2 tensiones Ø5/8" +  
10 est. Ø3/8" @ 10 cm en  
extremos el resto @ 15 cm



**VIGA DE PORTON VP**  
4 Ø3/4" + 1 tensión Ø3/4" + 2 Ø1/2" a medio  
peralte + est. Ø3/8" @ 15 cm



**SOLERA DE CORONA 1**  
4 Ø3/8" + est. Ø1/4" @ 15 cm



**SOLERA DE CORONA 2**  
4 Ø3/8" + est. Ø1/4" @ 15 cm

PROPIETARIO:
PROYECTO: VIVIENDA CASA Y CAMPO
UBICACIÓN:
PLANIFICADO POR: CONSTRUCTORA DEL ATLANTICO
EJECUTOR: ING. GERMAN CHOC
DIBUJÓ: CONSTRUCTORA DEL ATLANTICO

OBSERVACIONES
ACTUALIZADO POR WILFREDO MARTES 03-06-25

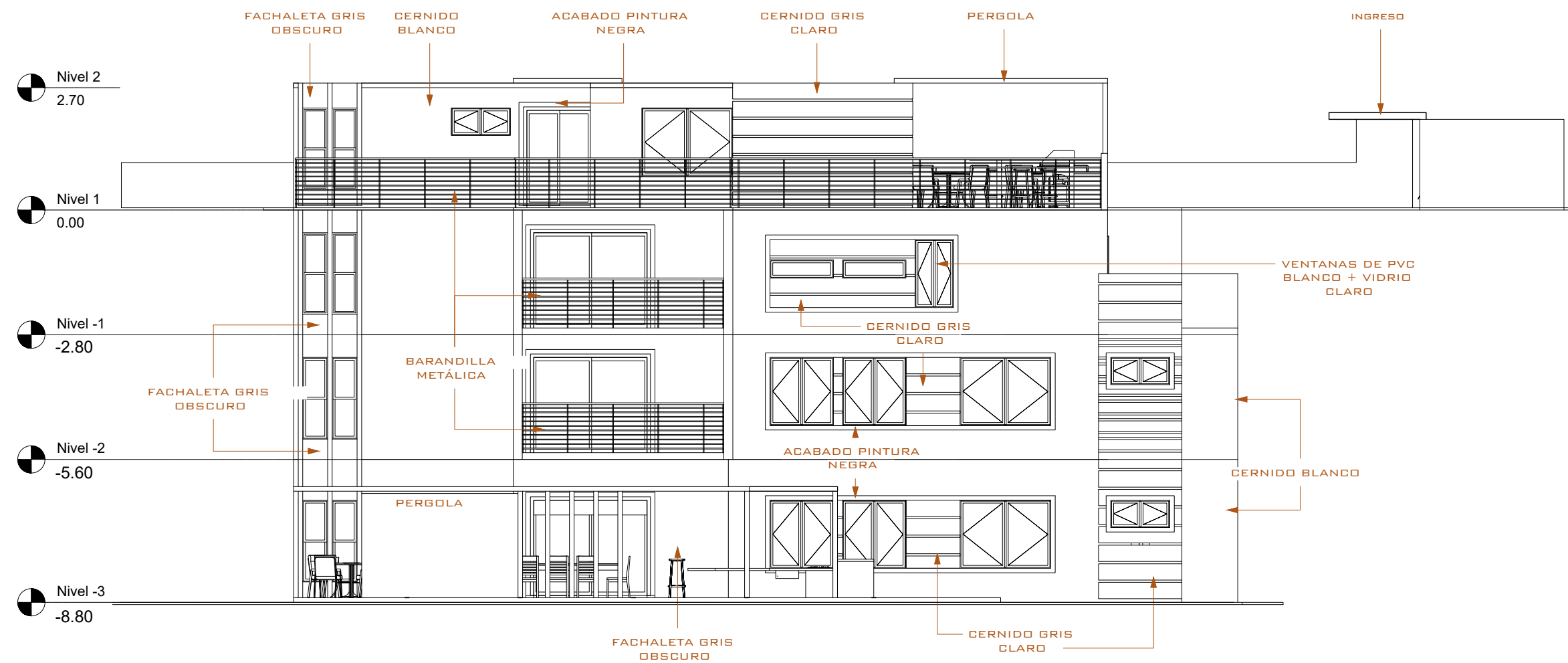


CONTENIDO:
PLANTAS LOSA Y VIGAS NIVEL -2 Y -3

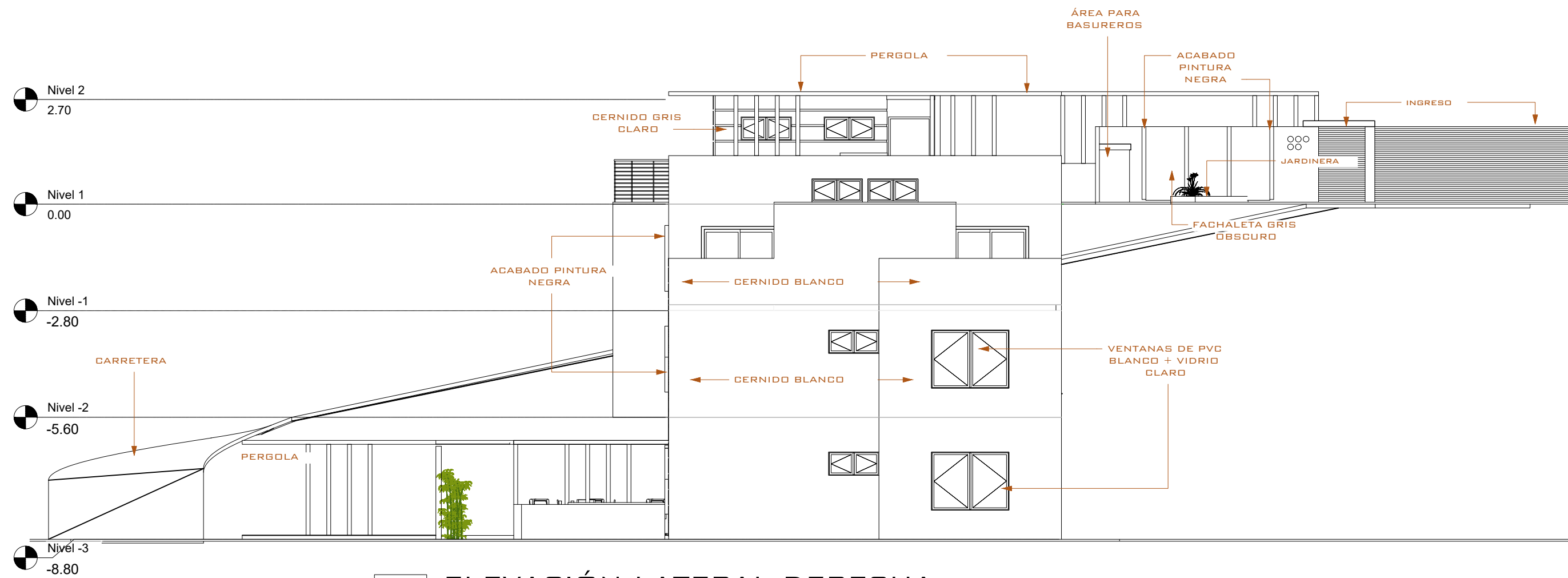
(F) ING. GERMAN CHOC
----------------------

FECHA: JULIO 2025
ESCALA: INDICADA

CATEGORIA	HOJA:
ARQUITECTURA ESTRUCTURA INSTALACIONES CIVIL	09 / 30



**1** ELEVACIÓN FRONTAL  
1 : 75



**2** ELEVACIÓN LATERAL DERECHA  
1 : 75

PROPIETARIO:
PROYECTO: VIVIENDA CASA Y CAMPO
UBICACIÓN:
PLANIFICADO POR: CONSTRUCTORA DEL ATLANTICO
EJECUTOR: ING. GERMAN CHOC
DIBUJÓ: CONSTRUCTORA DEL ATLANTICO

OBSERVACIONES

--

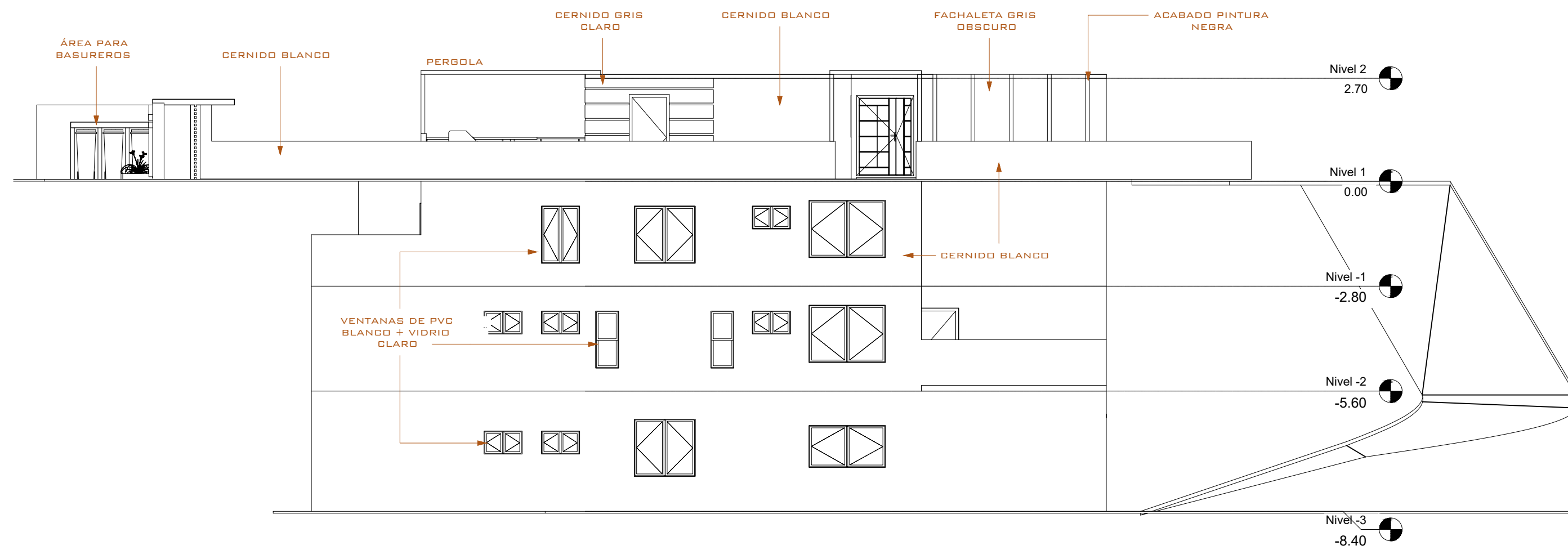


CONTENIDO:

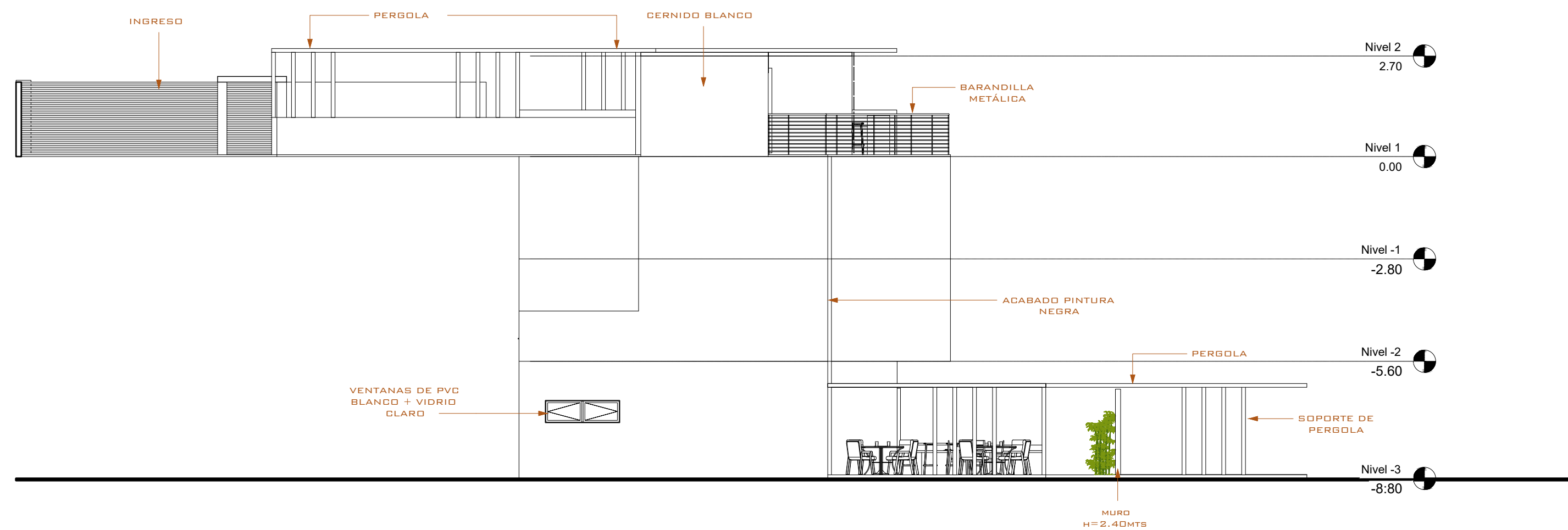
<p><b>ELEVACIONES</b> 1</p>
(P) ING. GERMAN CHOC

FECHA:	JULIO 2025
ESCALA:	INDICADA

CATEGORÍA	HOJA:								
<table border="1" style="font-size: x-small;"> <tr> <td><input checked="" type="checkbox"/></td> <td>ARQUITECTURA</td> </tr> <tr> <td><input type="checkbox"/></td> <td>ESTRUCTURA</td> </tr> <tr> <td><input type="checkbox"/></td> <td>INSTALACIONES</td> </tr> <tr> <td><input type="checkbox"/></td> <td>CIVIL</td> </tr> </table>	<input checked="" type="checkbox"/>	ARQUITECTURA	<input type="checkbox"/>	ESTRUCTURA	<input type="checkbox"/>	INSTALACIONES	<input type="checkbox"/>	CIVIL	<p><b>10 / 30</b></p>
<input checked="" type="checkbox"/>	ARQUITECTURA								
<input type="checkbox"/>	ESTRUCTURA								
<input type="checkbox"/>	INSTALACIONES								
<input type="checkbox"/>	CIVIL								



**1** ELEVACIÓN POSTERIOR  
1 : 75



**2** ELEVACIÓN LATERAL IZQUIERDA  
1 : 75

PROPIETARIO:
PROYECTO: VIVIENDA CASA Y CAMPO
UBICACIÓN:
PLANIFICADO POR: CONSTRUCTORA DEL ATLANTICO
EJECUTOR: ING. GERMAN CHOC
DIBUJÓ: CONSTRUCTORA DEL ATLANTICO

OBSERVACIONES

--



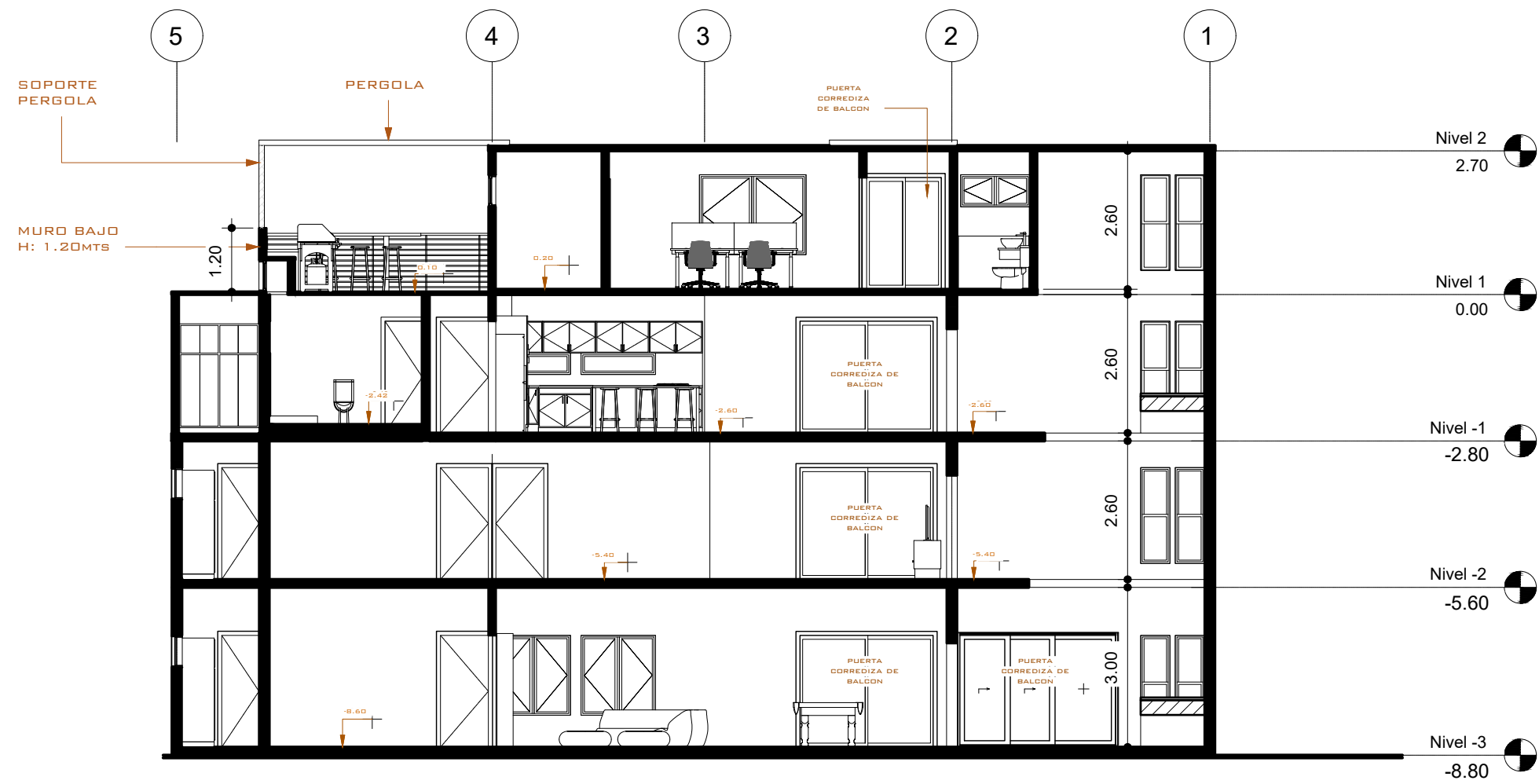
CONTENIDO:

ELEVACIONES  
2

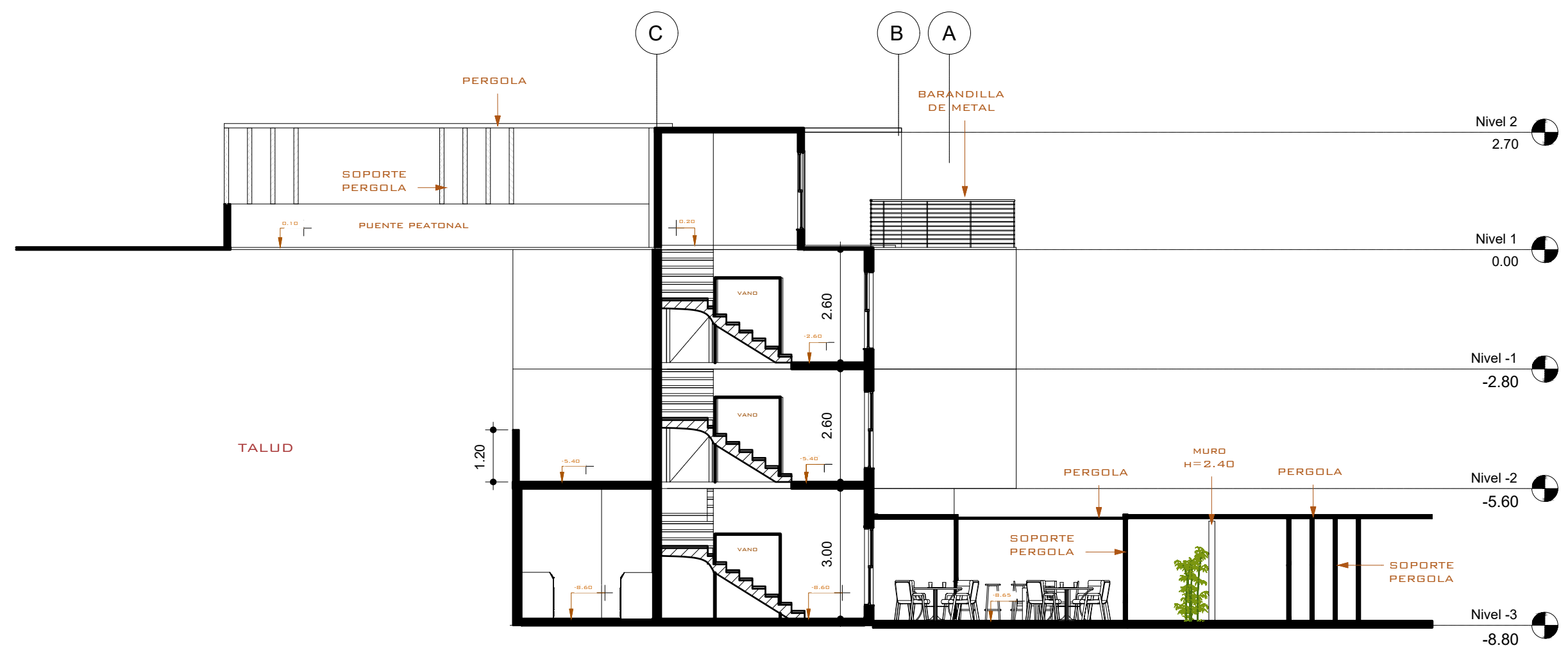
(F) ING. GERMAN CHOC

FECHA: JULIO 2025
ESCALA: INDICADA

CATEGORÍA	HOJA:				
<table border="1"> <tr> <td>ARQUITECTURA</td> <td>ESTRUCTURA</td> <td>INSTALACIONES</td> <td>CIVIL</td> </tr> </table>	ARQUITECTURA	ESTRUCTURA	INSTALACIONES	CIVIL	11 / 30
ARQUITECTURA	ESTRUCTURA	INSTALACIONES	CIVIL		



**1** SECCIÓN LONGITUDINAL 1  
1 : 75



**2** SECCIÓN TRANSVERSAL 1  
1 : 75

PROPIETARIO:
PROYECTO: VIVIENDA CASA Y CAMPO
UBICACIÓN:
PLANIFICADO POR: CONSTRUCTORA DEL ATLANTICO
EJECUTOR: ING. GERMAN CHOC
DIBUJÓ: CONSTRUCTORA DEL ATLANTICO

OBSERVACIONES

--



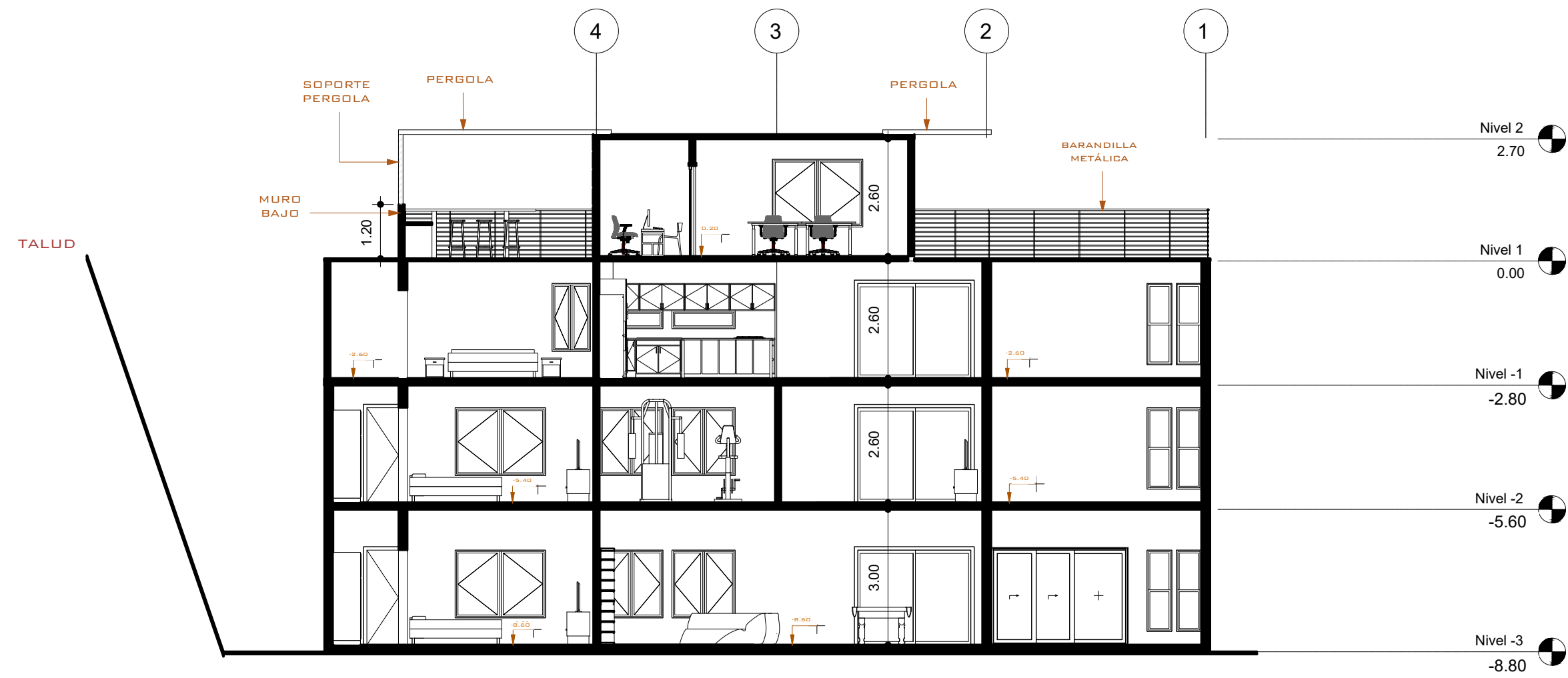
CONTENIDO:

SECCIONES  
1

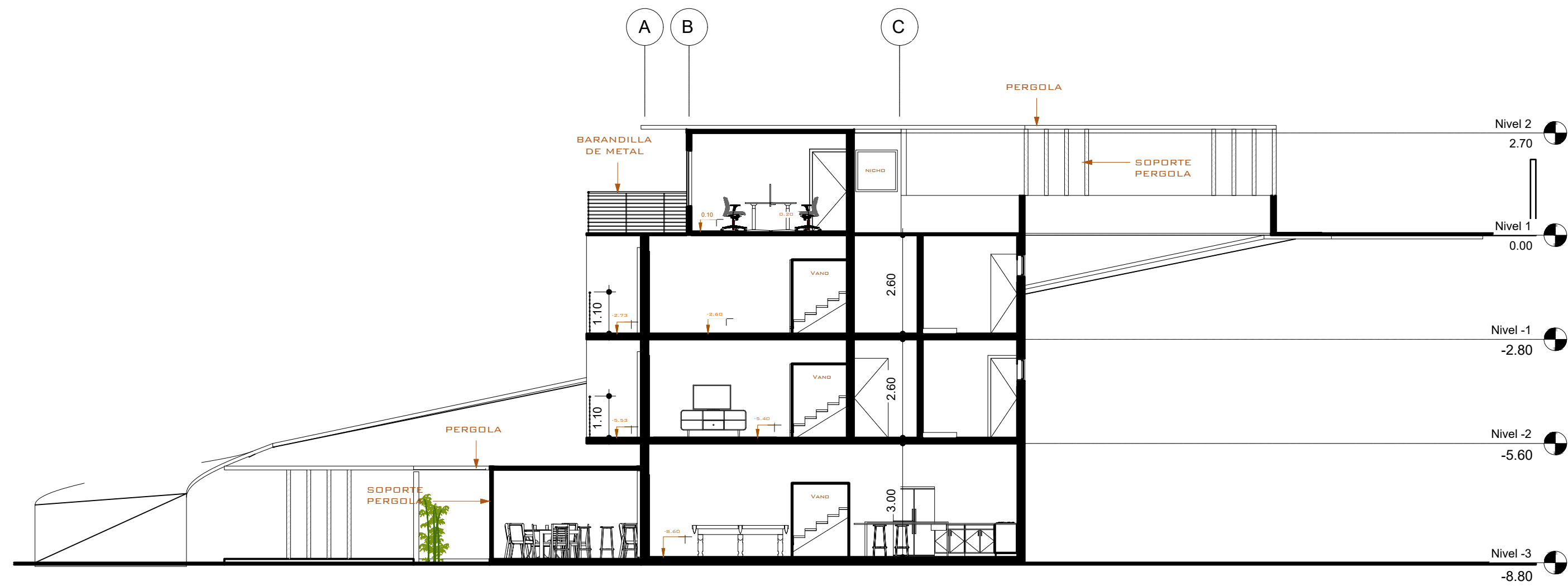
--

FECHA: JULIO 2025
ESCALA: INDICADA

CATEGORÍA	HOJA:								
<table border="1"> <tr> <td><input checked="" type="checkbox"/></td> <td>ARQUITECTURA</td> </tr> <tr> <td><input type="checkbox"/></td> <td>ESTRUCTURA</td> </tr> <tr> <td><input type="checkbox"/></td> <td>INSTALACIONES</td> </tr> <tr> <td><input type="checkbox"/></td> <td>CIVIL</td> </tr> </table>	<input checked="" type="checkbox"/>	ARQUITECTURA	<input type="checkbox"/>	ESTRUCTURA	<input type="checkbox"/>	INSTALACIONES	<input type="checkbox"/>	CIVIL	12 / 30
<input checked="" type="checkbox"/>	ARQUITECTURA								
<input type="checkbox"/>	ESTRUCTURA								
<input type="checkbox"/>	INSTALACIONES								
<input type="checkbox"/>	CIVIL								



**1** SECCIÓN LONGITUDINAL 2  
1 : 75



**2** SECCIÓN TRANSVERSAL 2  
1 : 75

PROPIETARIO:
PROYECTO: VIVIENDA CASA Y CAMPO
UBICACIÓN:
PLANIFICADO POR: CONSTRUCTORA DEL ATLANTICO
EJECUTOR: ING. GERMAN CHOC
DIBUJÓ: CONSTRUCTORA DEL ATLANTICO

OBSERVACIONES



CONTENIDO:

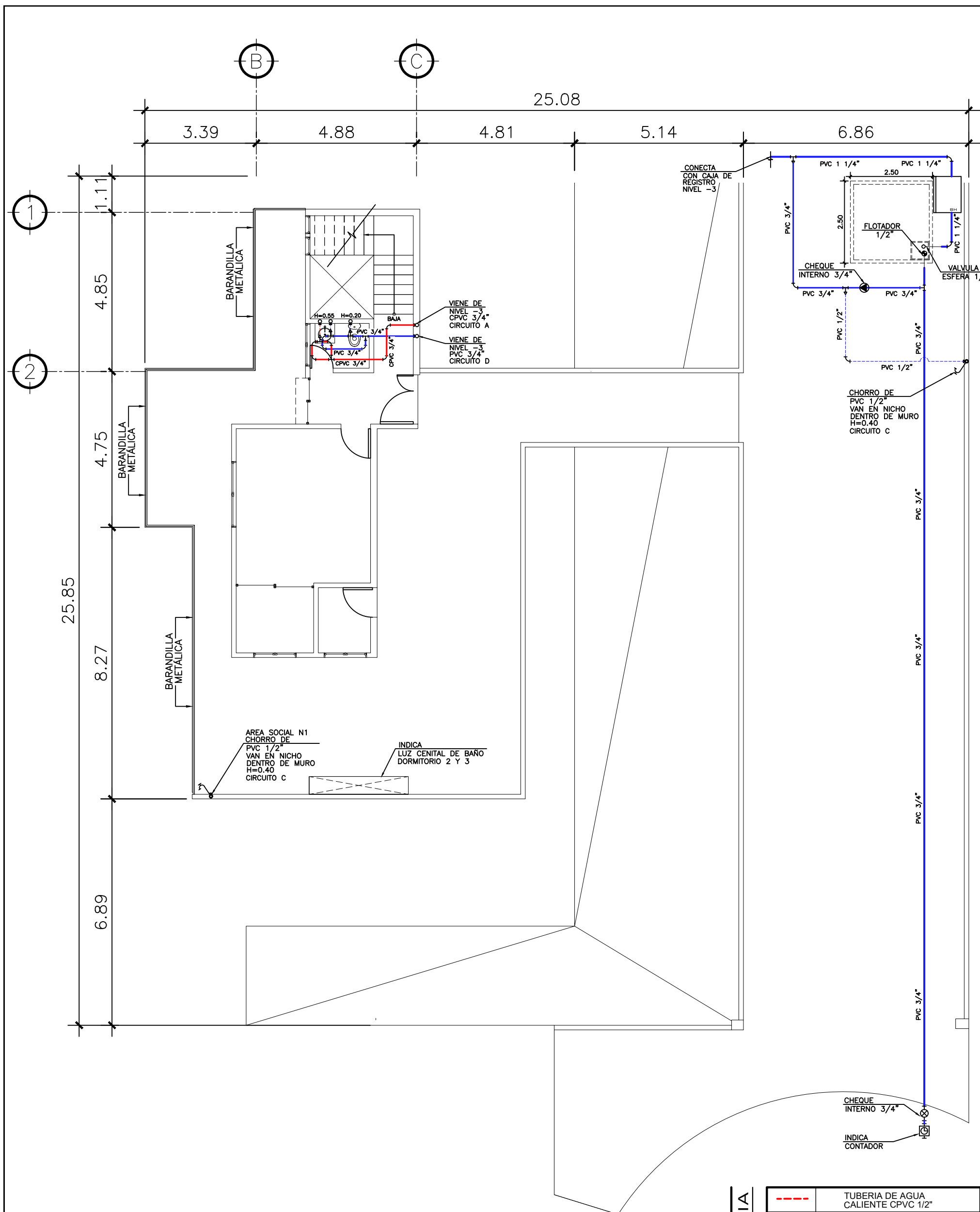
**SECCIONES 2**

FECHA: JULIO 2025

ESCALA: INDICADA

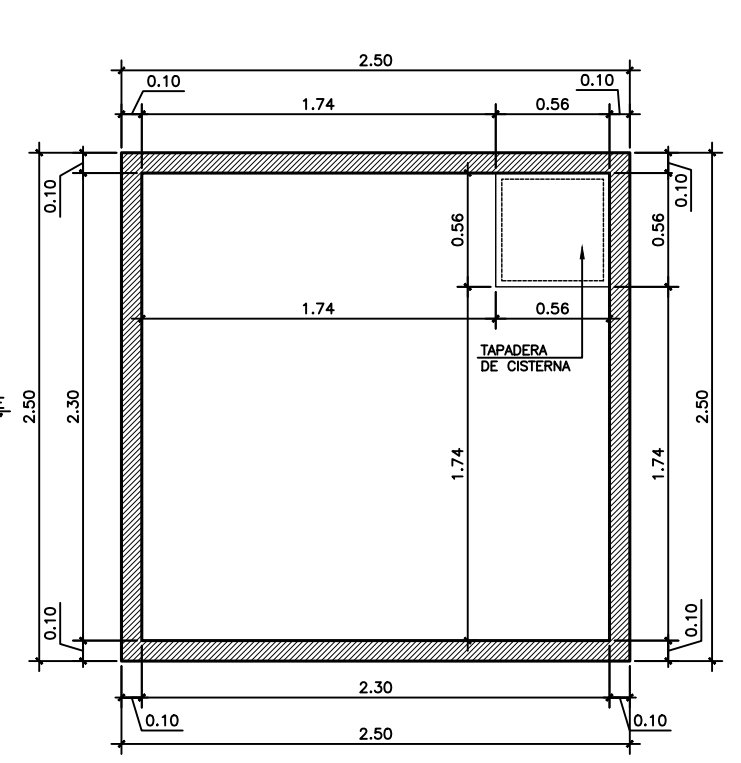
CATEGORÍA	HOJA:								
<table border="1"> <tr> <td>ARQUITECTURA</td> <td><input checked="" type="checkbox"/></td> </tr> <tr> <td>ESTRUCTURA</td> <td><input type="checkbox"/></td> </tr> <tr> <td>INSTALACIONES</td> <td><input type="checkbox"/></td> </tr> <tr> <td>CIVIL</td> <td><input type="checkbox"/></td> </tr> </table>	ARQUITECTURA	<input checked="" type="checkbox"/>	ESTRUCTURA	<input type="checkbox"/>	INSTALACIONES	<input type="checkbox"/>	CIVIL	<input type="checkbox"/>	13 / 30
ARQUITECTURA	<input checked="" type="checkbox"/>								
ESTRUCTURA	<input type="checkbox"/>								
INSTALACIONES	<input type="checkbox"/>								
CIVIL	<input type="checkbox"/>								



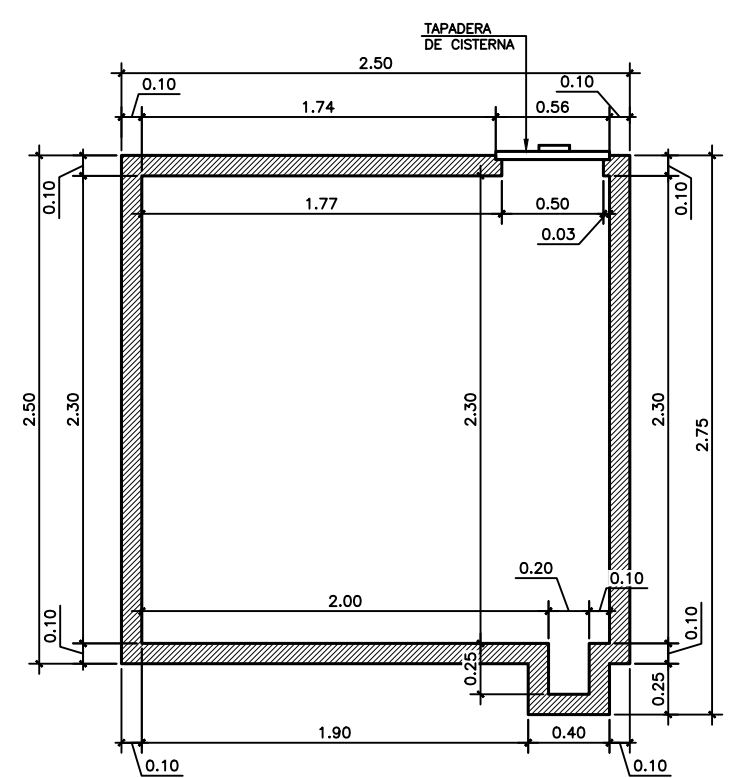


**2 PLANTA NIVEL 1**  
INSTALACION HIDRAULICA  
ESCALA: 1:75

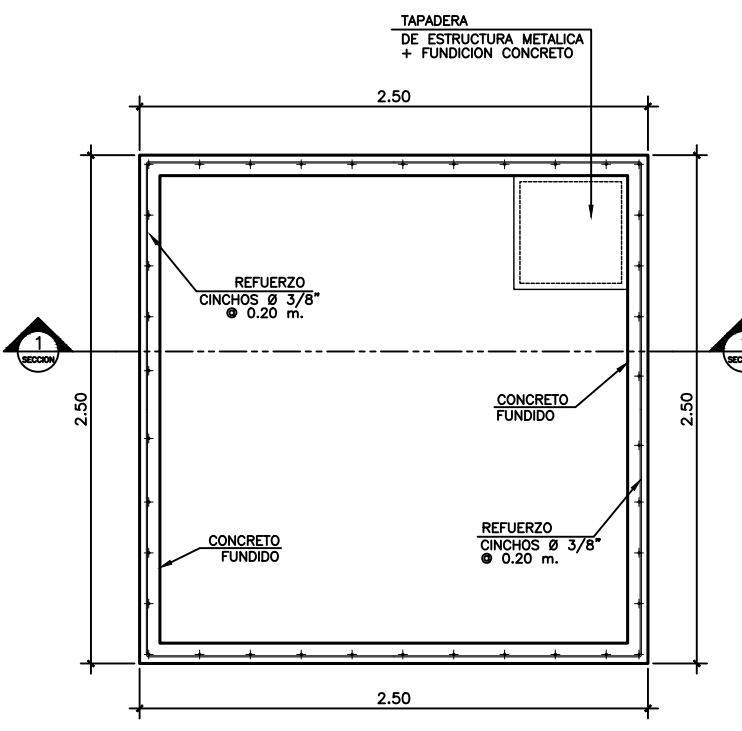
SIMBOLOGIA PLANTA DE AGUA	
	TUBERIA DE AGUA CALIENTE CPVC 1/2"
	TUBERIA DE AGUA FRIA PVC 1/2"
	TEE A 90° HORIZONTAL
	CHORRO
	CODO
	REDUCIDOR DE 3/4" A 1/2"
	TUBERIA DE AGUA CALIENTE CPVC 3/4"
	TUBERIA DE AGUA FRIA PVC 3/4"
	CHEQUE INTERNO 3/4"
	CALENTADOR DE AGUA
	CODO A 90° VERTICAL INDICA SUBE
	CONTADOR



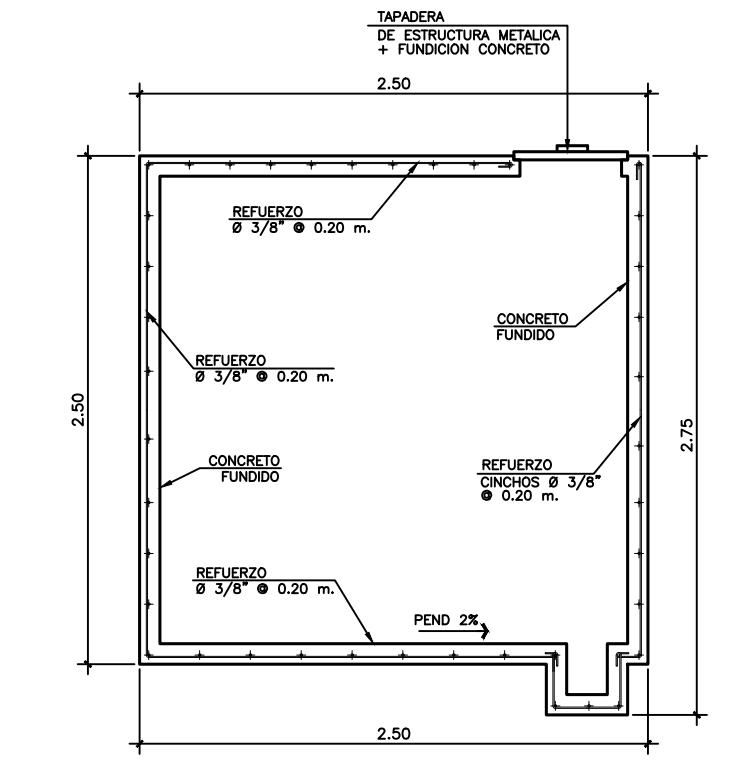
**1 PLANTA**  
ACOTADA DE CISTERNA  
ESCALA 1:25



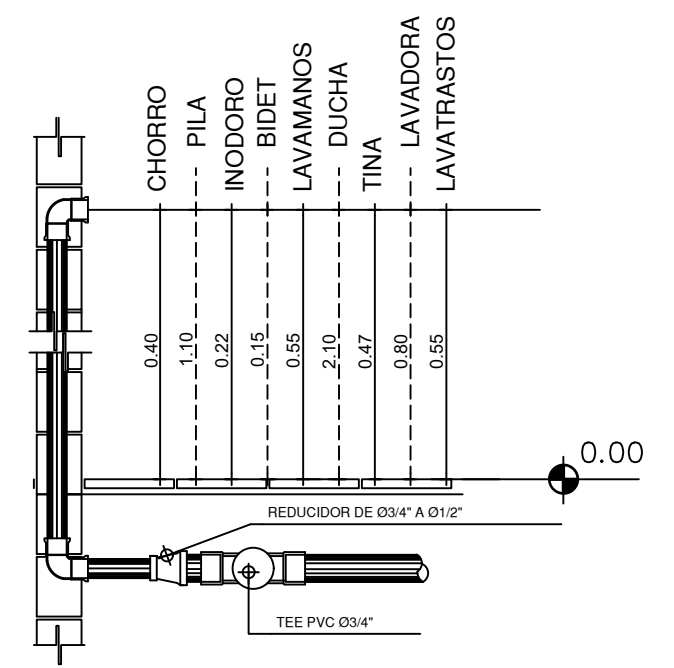
**2 ELEVACIÓN**  
ACOTADA DE CISTERNA  
ESCALA 1:25



**3 PLANTA**  
ARMADURA DE CISTERNA  
ESCALA 1:25



**4 SECCION 1**  
ARMADURA DE CISTERNA  
ESCALA 1:25



**3 DETALLE TIPICO**  
DE ALTURAS  
ESCALA: 1:75

PROPIETARIO:	
PROYECTO:	VIVIENDA CASA Y CAMPO
UBICACIÓN:	
PLANIFICADO POR:	CONSTRUCTORA DEL ATLANTICO
EJECUTOR:	ING. GERMAN CHOC
DIJÓ:	CONSTRUCTORA DEL ATLANTICO

OBSERVACIONES

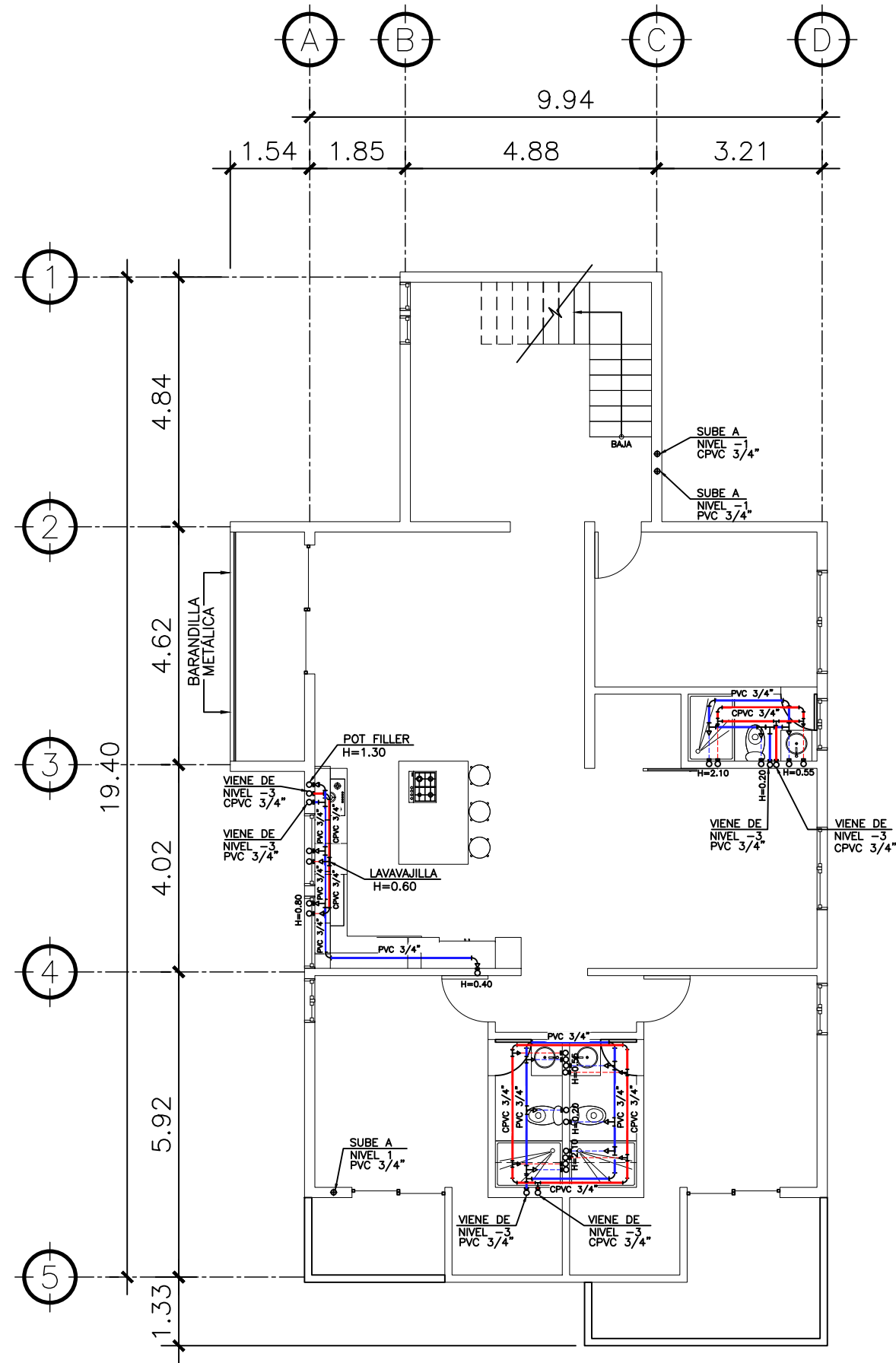


CONTENIDO:
PLANTAS DE INSTALACION HIDRAULICAS NIVEL 1

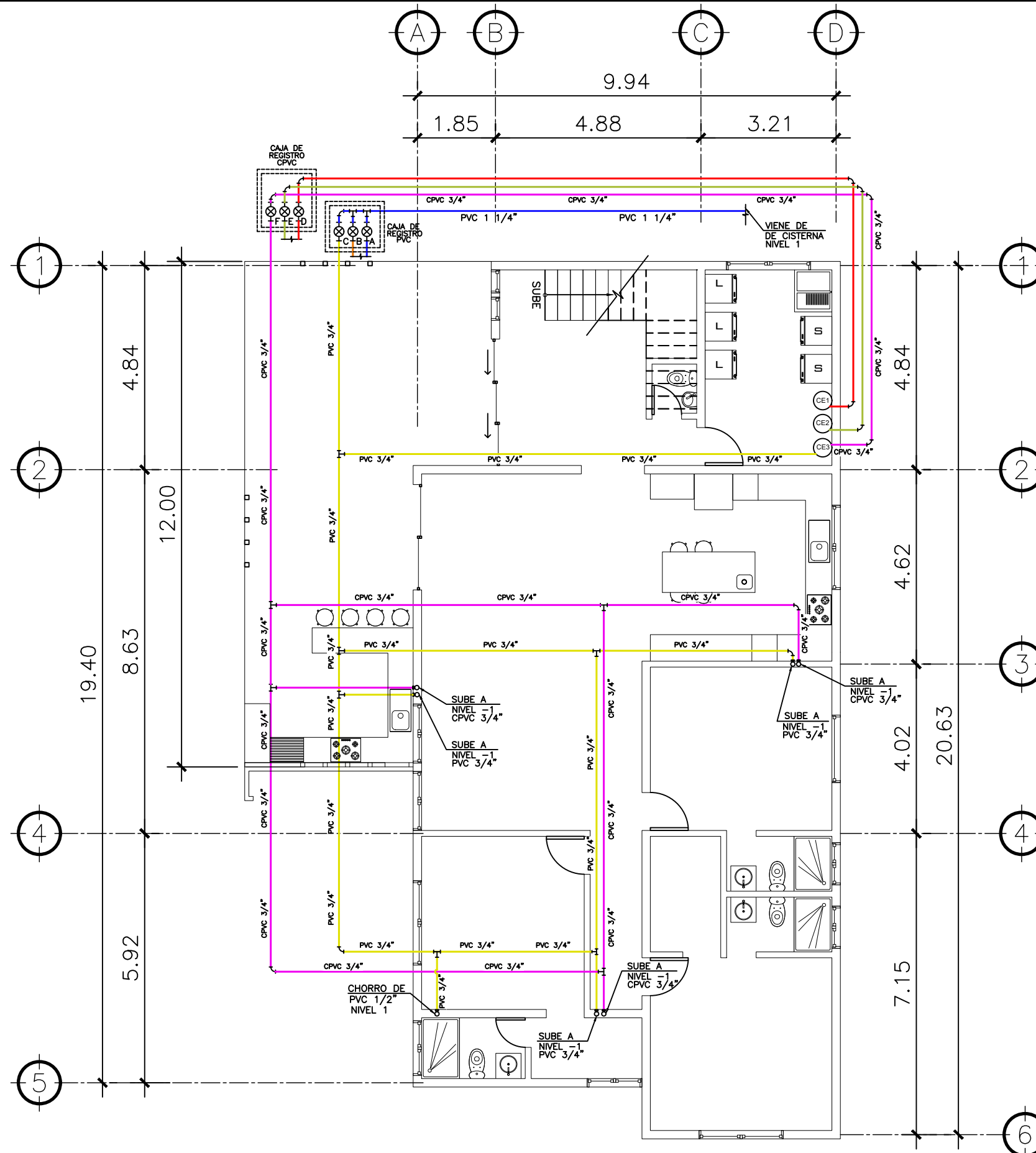
(F) ING. GERMAN CHOC

FECHA:	JULIO 2025
ESCALA:	INDICADA

CATEGORÍA	HOJA:
ARQUITECTURA ESTRUCTURA INSTALACIONES CIVIL	14/30

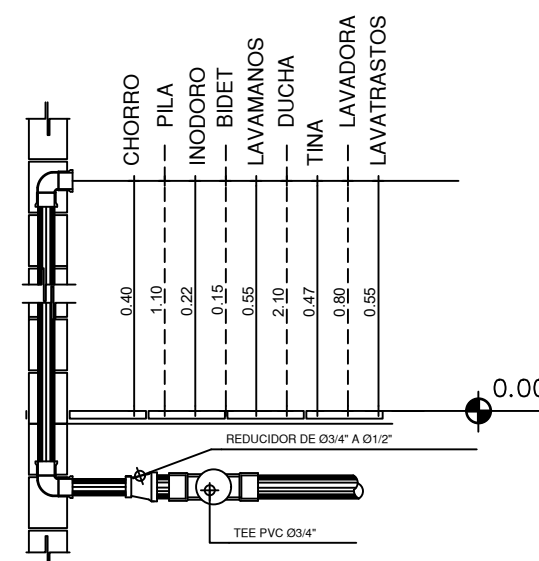


**2 PLANTA NIVEL -1** ESCALA: 1:75  
INSTALACION HIDRAULICA



**2 PLANTA NIVEL -3** ESCALA: 1:75  
CIRCUITO C PVC  
CIRCUITO F CPVC  
ALIMENTACION HIDRAULICA NIVEL -1

SIMBOLOGIA			
PLANTA DE AGUA			
	TUBERIA DE AGUA CALIENTE CPVC 1/2"		TUBERIA DE AGUA CALIENTE CPVC 3/4"
	TUBERIA DE AGUA FRIA PVC 1/2"		TUBERIA DE AGUA FRIA PVC 3/4"
	TEE A 90° HORIZONTAL		CHEQUE INTERNO 3/4"
	CHORRO		CALENTADOR DE AGUA
	CODO		CODO A 90° VERTICAL INDICA SUBE
	REDUCIDOR DE 3/4" A 1/2"		CONTADOR



**3 DETALLE TIPICO** ESCALA: 1:75  
DE ALTURAS

PROPIETARIO:
PROYECTO: VIVIENDA CASA Y CAMPO
UBICACIÓN:
PLANIFICADO POR: CONSTRUCTORA DEL ATLANTICO
EJECUTOR: ING. GERMAN CHOC
DIBUJÓ: CONSTRUCTORA DEL ATLANTICO

OBSERVACIONES



CONSTRUCTORA DEL ATLANTICO  
INGENIERIA Y ARQUITECTURA

CONTENIDO:

PLANTAS DE  
INSTALACION  
HIDRAULICAS  
NIVEL -1

(F) ING. GERMAN CHOC

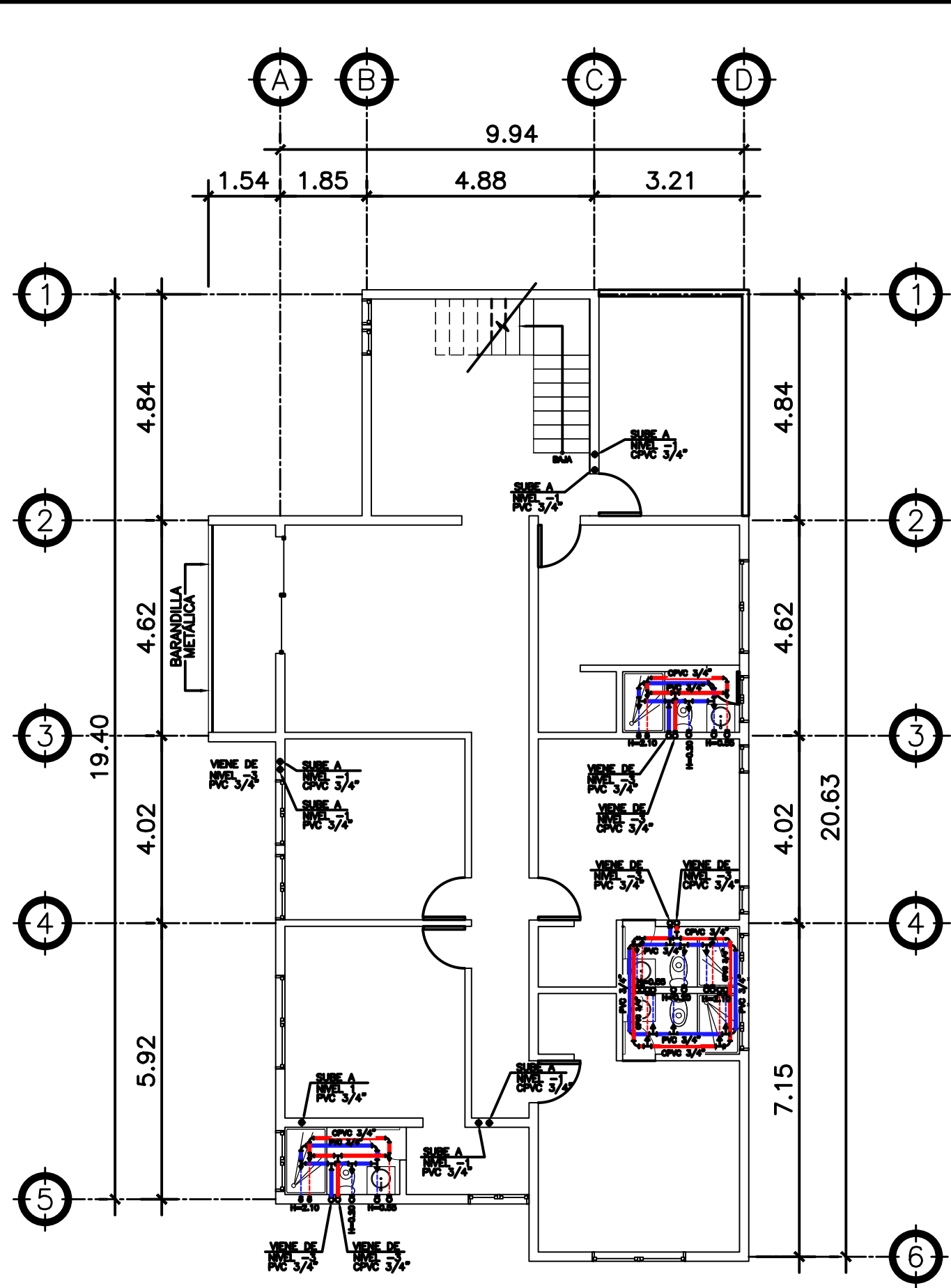
FECHA:  
**JULIO 2025**

ESCALA:  
**INDICADA**

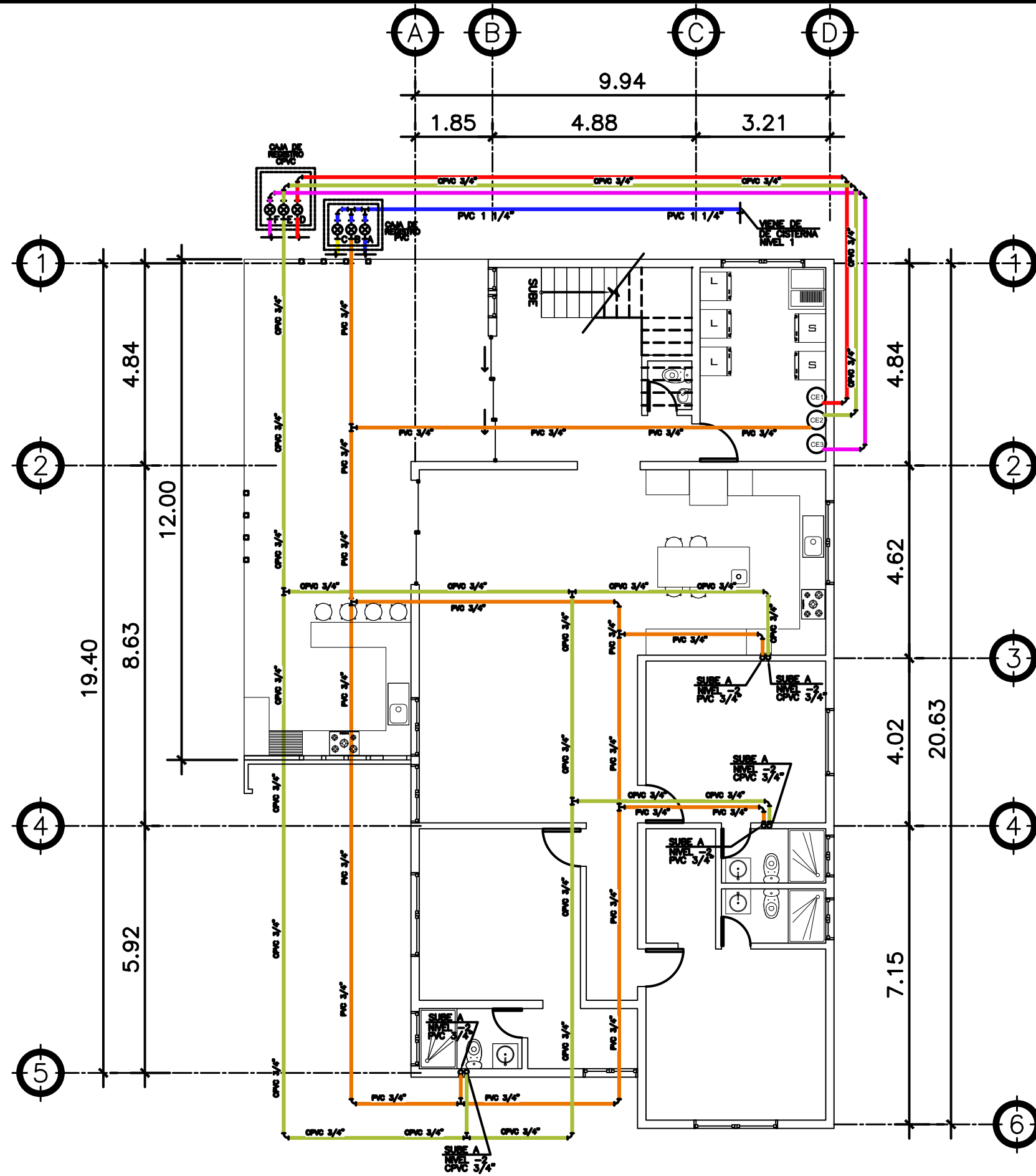
CATEGORIA: HOJA:

ARQUITECTURA	
ESTRUCTURA	
INSTALACIONES	X
CIVIL	

**15 / 30**

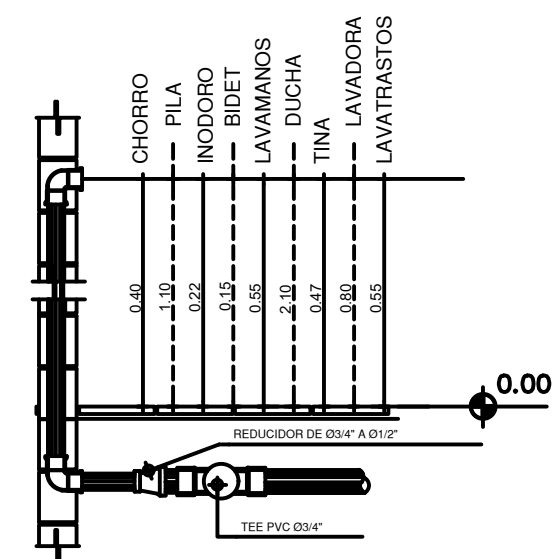


**1 PLANTA NIVEL -2** ESCALA: 1:75  
INSTALACION HIDRAULICA



**2 PLANTA NIVEL -3** ESCALA: 1:75  
CIRCUITO B PVC  
CIRCUITO E CPVC  
ALIMENTACION HIDRAULICA NIVEL -2

SIMBOLOGIA	
	TUBERIA DE AGUA CALIENTE CPVC 1/2"
	TUBERIA DE AGUA FRIA PVC 1/2"
	TEE A 90° HORIZONTAL
	CHORRO
	CODO
	REDUCIDOR DE 3/4" A 1/2"
	TUBERIA DE AGUA CALIENTE CPVC 3/4"
	TUBERIA DE AGUA FRIA PVC 3/4"
	CHEQUE INTERNO 3/4"
	CALENTADOR DE AGUA
	CODO A 90° VERTICAL INDICA SUBE
	CONTADOR



**3 DETALLE TIPICO** ESCALA: 1:75  
DE ALTURAS

PROPIETARIO:
PROYECTO: VIVIENDA CASA Y CAMPO
UBICACIÓN:
PLANIFICADO POR: CONSTRUCTORA DEL ATLANTICO
EJECUTOR: ING. GERMAN CHOC
DIBUJÓ: CONSTRUCTORA DEL ATLANTICO

OBSERVACIONES
---------------



CONTENIDO:

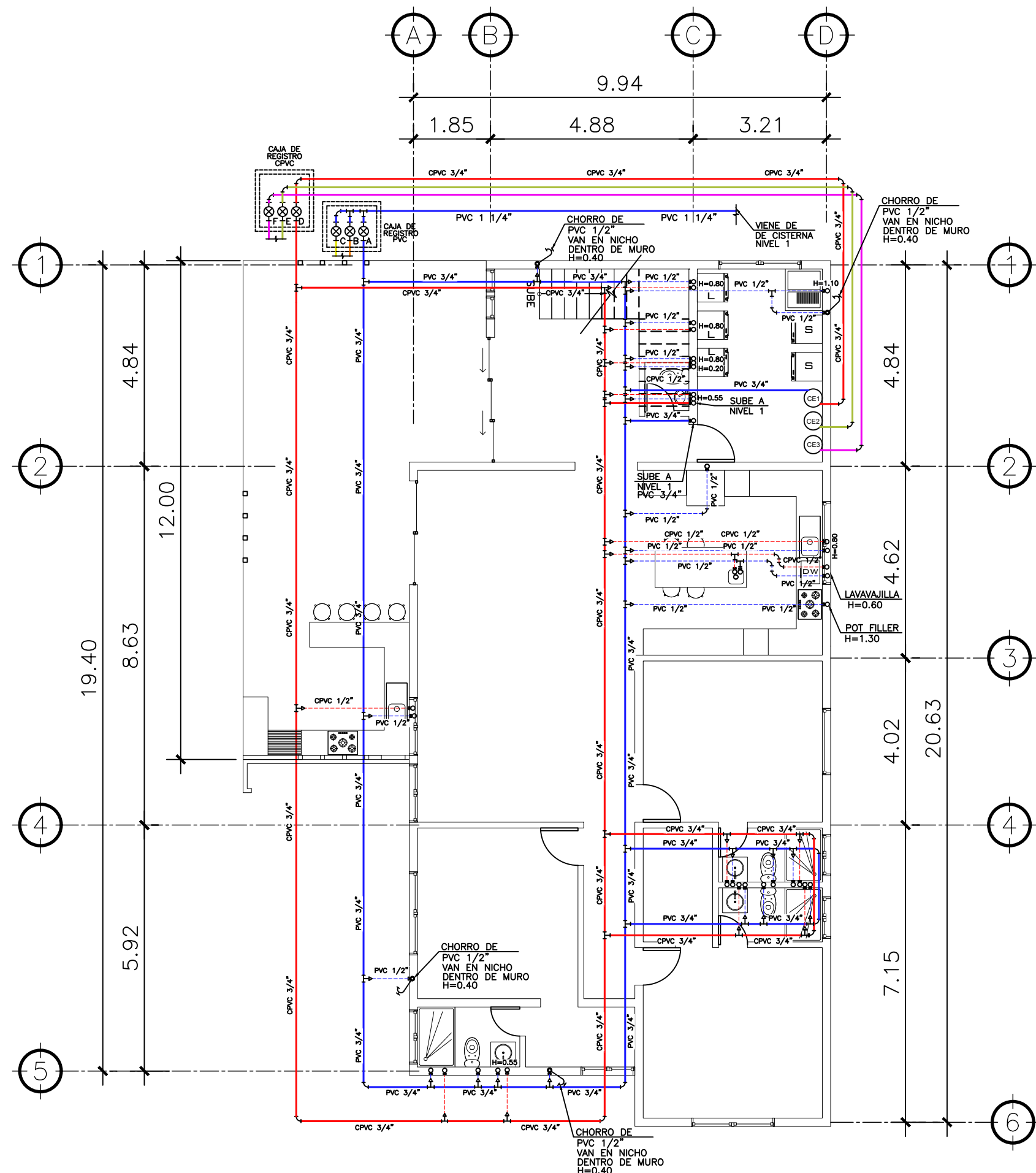
PLANTAS DE INSTALACION HIDRAULICAS NIVEL -2

(F) ING. GERMAN CHOC

FECHA: JULIO 2025

ESCALA: INDICADA

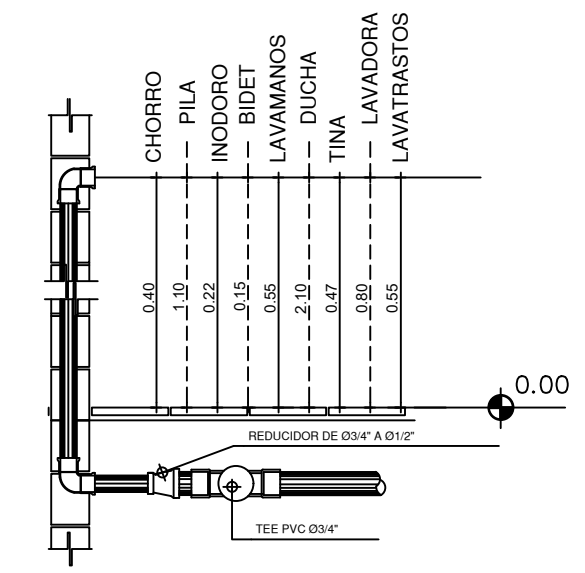
CATEGORÍA	HOJA:								
<table border="1"> <tr> <td>ARQUITECTURA</td> <td></td> </tr> <tr> <td>ESTRUCTURA</td> <td></td> </tr> <tr> <td>INSTALACIONES</td> <td><input checked="" type="checkbox"/></td> </tr> <tr> <td>CIVIL</td> <td></td> </tr> </table>	ARQUITECTURA		ESTRUCTURA		INSTALACIONES	<input checked="" type="checkbox"/>	CIVIL		16 /30
ARQUITECTURA									
ESTRUCTURA									
INSTALACIONES	<input checked="" type="checkbox"/>								
CIVIL									



**2 PLANTA NIVEL -3** ESCALA: 1:75  
 CIRCUITO "A" PVC  
 CIRCUITO "D" CPVC  
 ALIMENTACION HIDRAULICA NIVEL -3

**SIMBOLOGIA**

PLANTA DE AGUA	
---	TUBERIA DE AGUA CALIENTE CPVC 1/2"
---	TUBERIA DE AGUA CALIENTE CPVC 3/4"
---	TUBERIA DE AGUA FRIA PVC 1/2"
---	TUBERIA DE AGUA FRIA PVC 3/4"
⊥	TEE A 90° HORIZONTAL
⌒	CHORRO
⌋	CODO
▽	REDUCIDOR DE 3/4" A 1/2"
⊗	CHEQUE INTERNO 3/4"
⊙	CALENTADOR DE AGUA
⊙	CODO A 90° VERTICAL INDICA SUBE
⊕	CONTADOR



**3 DETALLE TIPICO** ESCALA: 1:75  
 DE ALTURAS

PROPIETARIO:
PROYECTO: VIVIENDA CASA Y CAMPO
UBICACIÓN:
PLANIFICADO POR: CONSTRUCTORA DEL ATLANTICO
EJECUTOR: ING. GERMAN CHOC
DIBUJÓ: CONSTRUCTORA DEL ATLANTICO

OBSERVACIONES



CONTENIDO:

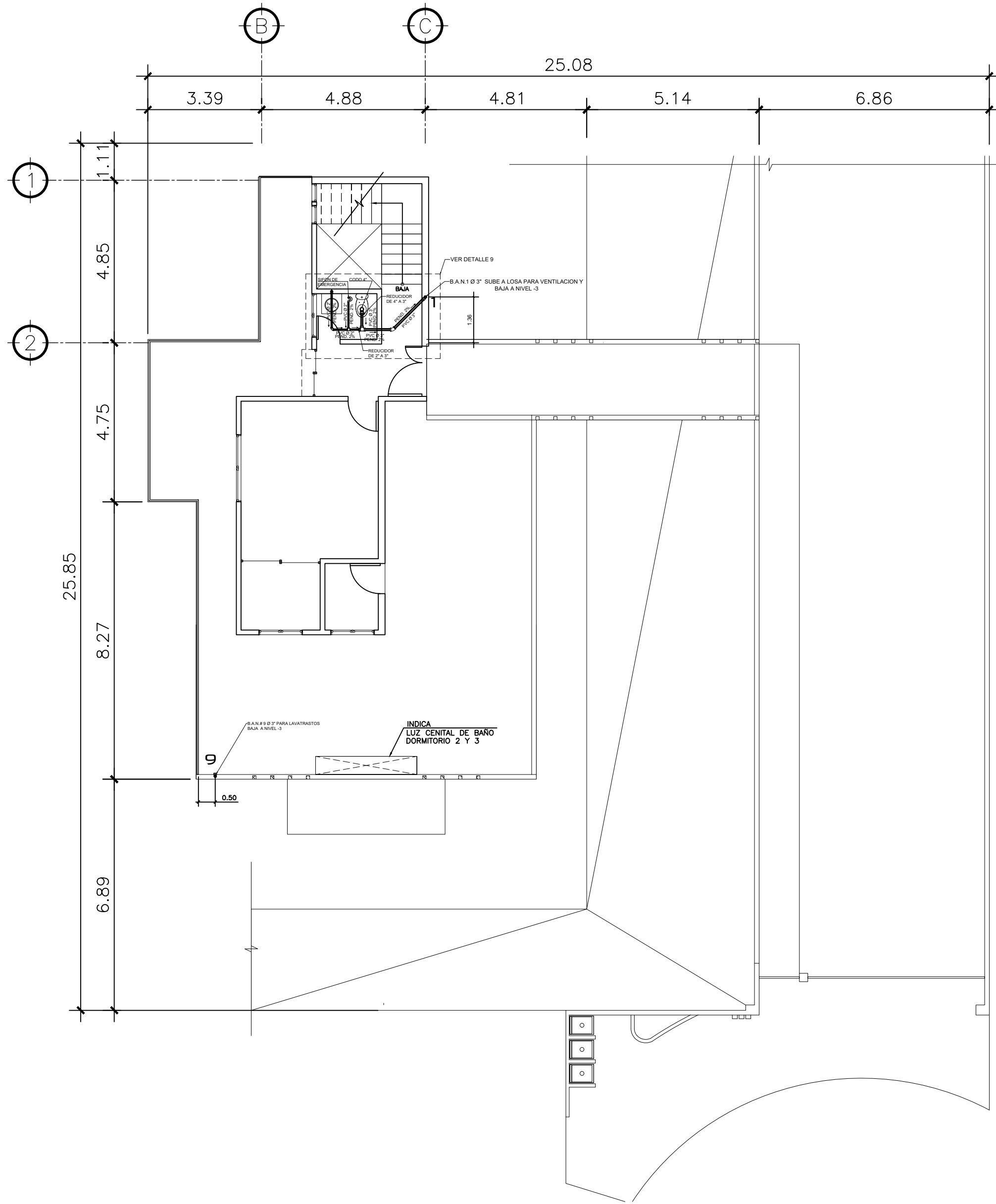
PLANTAS DE INSTALACION HIDRAULICAS NIVEL -3

(P) ING. GERMAN CHOC

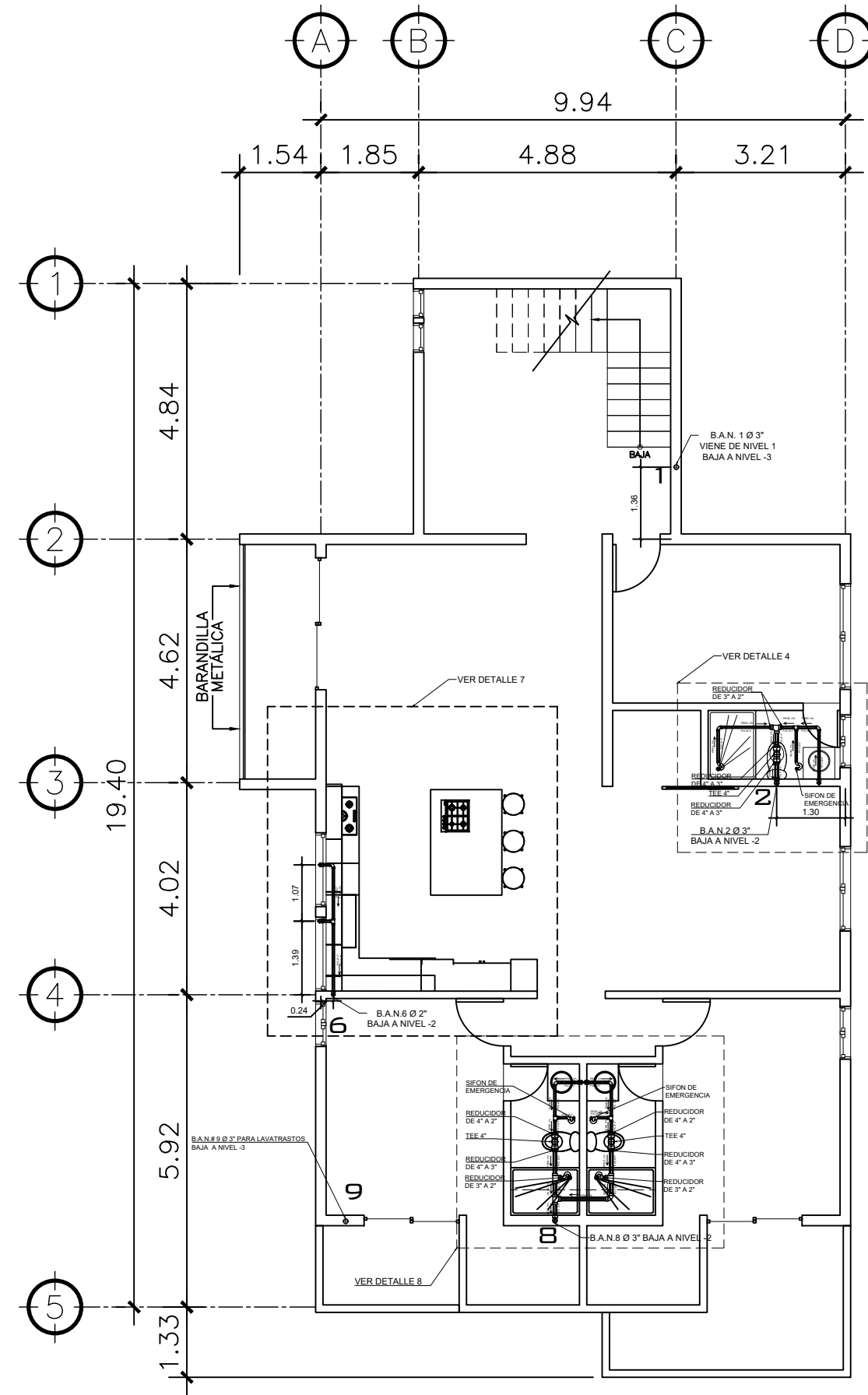
FECHA: JULIO 2025

ESCALA: INDICADA

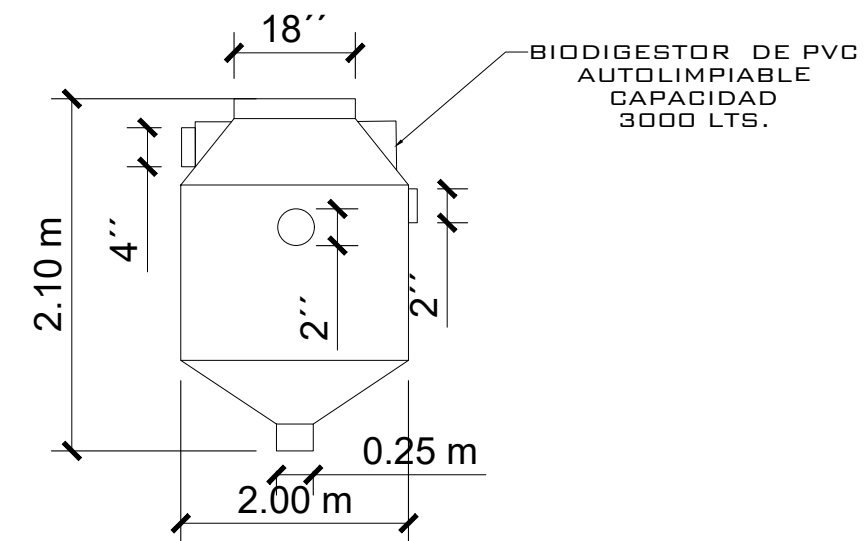
CATEGORÍA	HOJA:								
<table border="1"> <tr> <td>ARQUITECTURA</td> <td></td> </tr> <tr> <td>ESTRUCTURA</td> <td></td> </tr> <tr> <td>INSTALACIONES</td> <td style="text-align: center;">X</td> </tr> <tr> <td>CIVIL</td> <td></td> </tr> </table>	ARQUITECTURA		ESTRUCTURA		INSTALACIONES	X	CIVIL		<b>17 / 30</b>
ARQUITECTURA									
ESTRUCTURA									
INSTALACIONES	X								
CIVIL									



**2 PLANTA NIVEL 1**  
DRENAJE SANITARIO ESCALA: 1:75



**2 PLANTA NIVEL -1**  
DRENAJE SANITARIO ESCALA: 1:75



**DETALLE BIODIGESTOR**  
SIN ESCALA

PROPIETARIO:
PROYECTO: VIVIENDA CASA Y CAMPO
UBICACIÓN:
PLANIFICADO POR: CONSTRUCTORA DEL ATLANTICO
EJECUTOR: ING. GERMAN CHOC
DIBUJÓ: CONSTRUCTORA DEL ATLANTICO

**OBSERVACIONES**

ACTUALIZADO POR WILFREDO  
VIERNES 30-05-25



**CONTENIDO:**

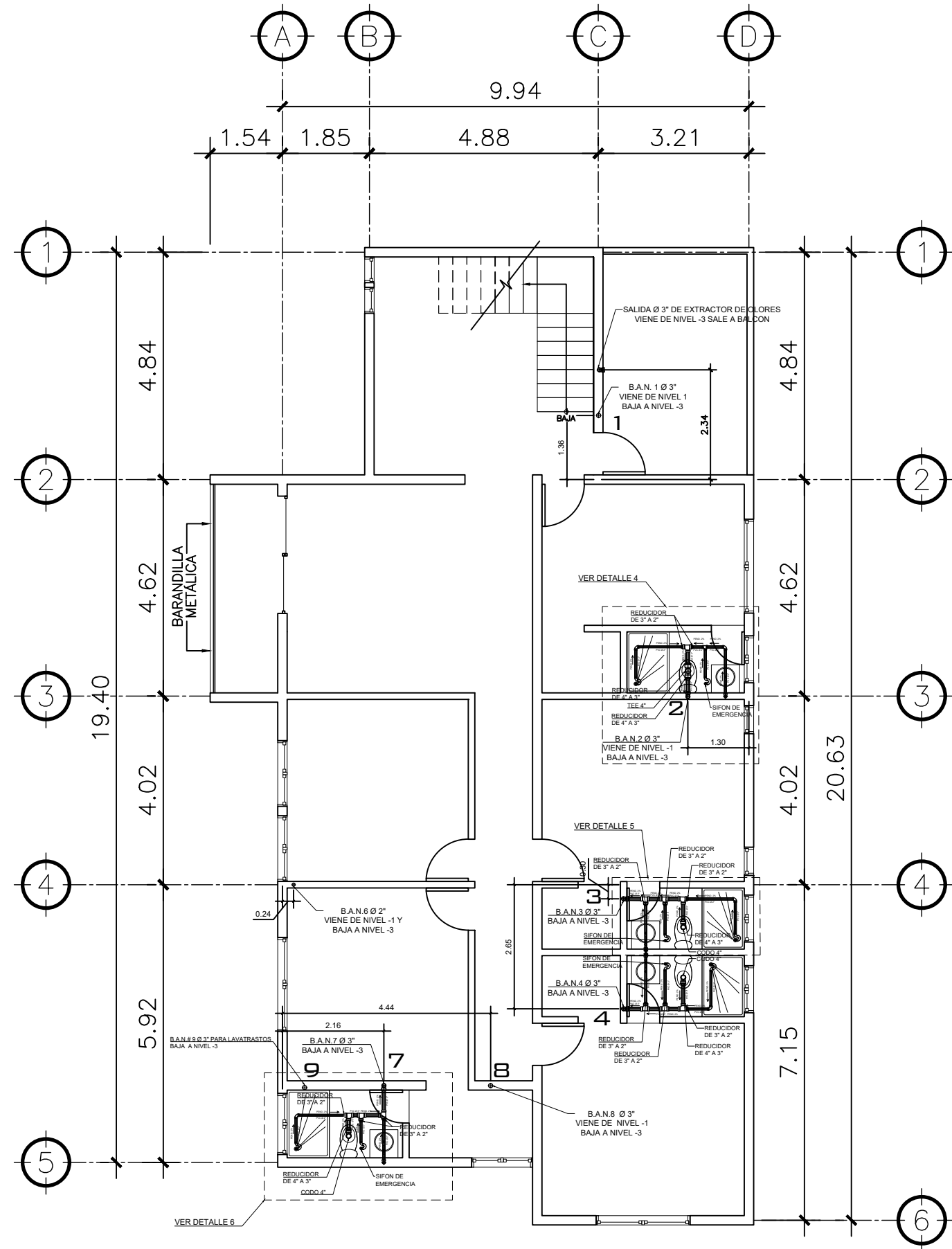
**PLANTAS  
DRENAJE  
SANITARIO  
NIVEL 1 Y -1**

(F) ING. GERMAN CHOC

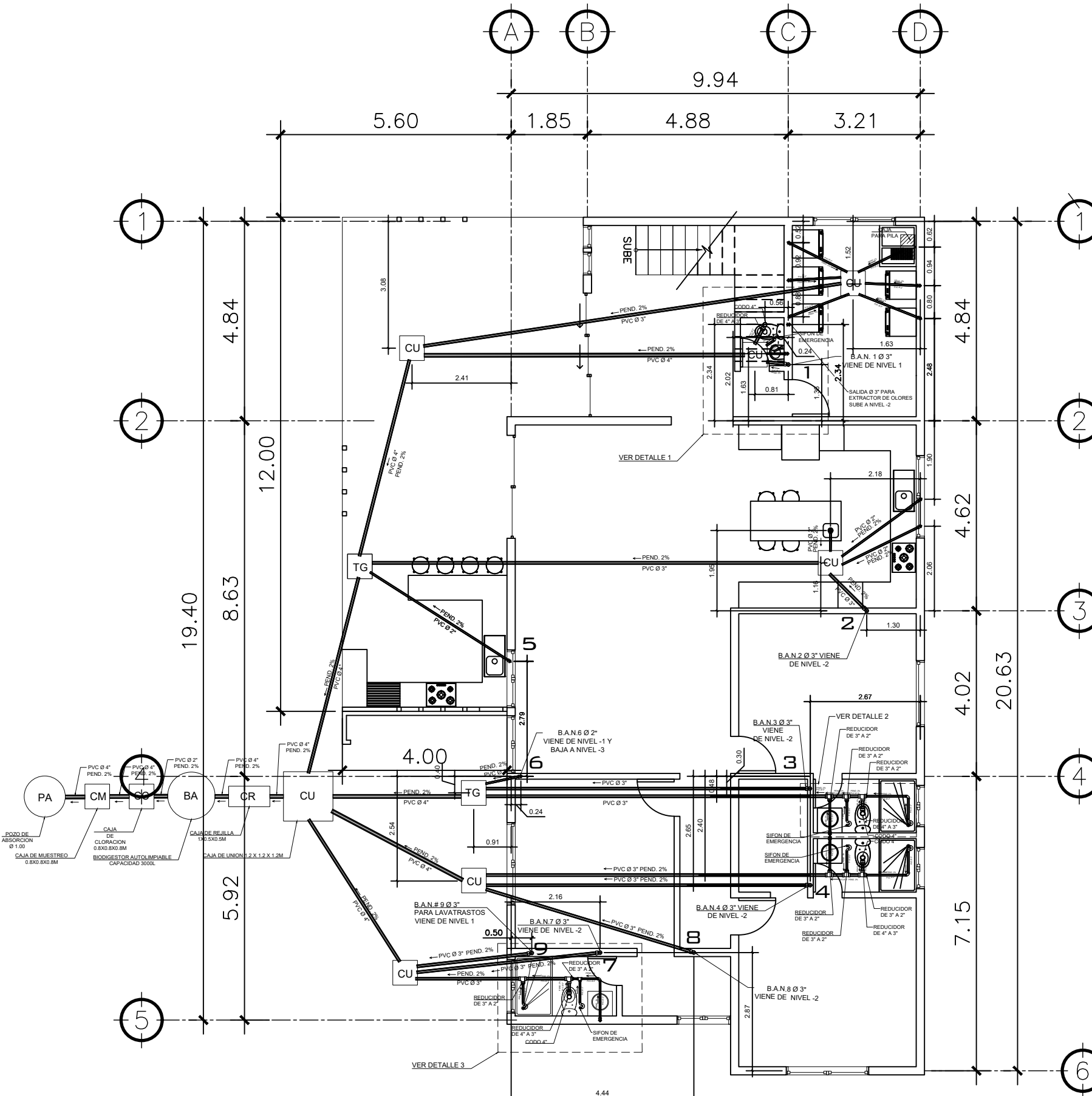
FECHA:	<b>JULIO 2025</b>
ESCALA:	<b>INDICADA</b>

CATEGORÍA	HOJA:								
<table border="1"> <tr> <td>ARQUITECTURA</td> <td></td> </tr> <tr> <td>ESTRUCTURA</td> <td></td> </tr> <tr> <td>INSTALACIONES</td> <td style="text-align: center;">X</td> </tr> <tr> <td>CIVIL</td> <td></td> </tr> </table>	ARQUITECTURA		ESTRUCTURA		INSTALACIONES	X	CIVIL		<b>18 / 30</b>
ARQUITECTURA									
ESTRUCTURA									
INSTALACIONES	X								
CIVIL									

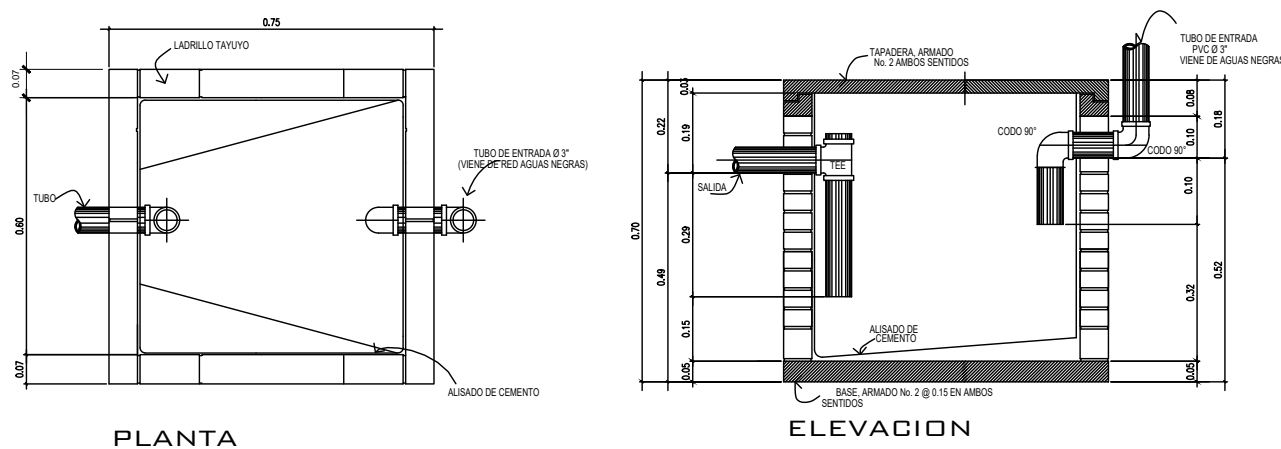




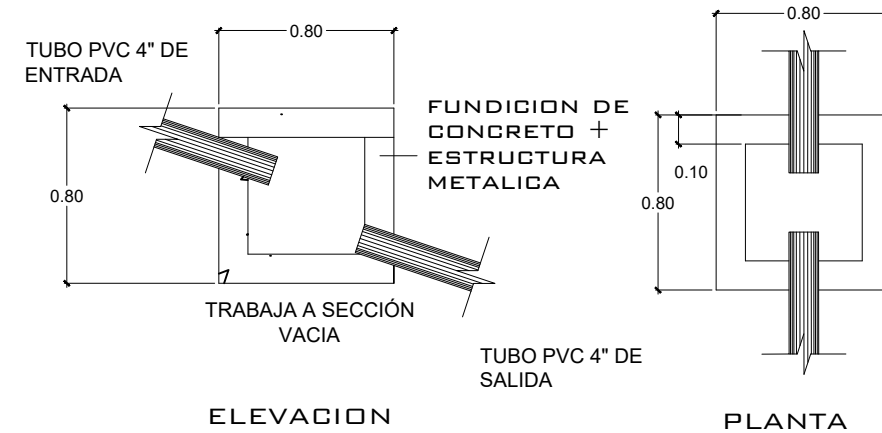
**1 PLANTA NIVEL -2** ESCALA: 1:75  
DRENAJE SANITARIO



**2 PLANTA NIVEL -3** ESCALA: 1:75  
DRENAJE SANITARIO



**CAJA TRAMPA DE GRASA**  
SIN ESCALA



**CAJA DE UNION**  
SIN ESCALA

SIMBOLOGIA PLANTA DE DRENAJES		SIMBOLOGIA PLANTA DE DRENAJES	
—	PVC Ø 2" PEND. 1%	—	PVC Ø 4" PEND. 1%
B.A.P.	BAJADA DE AGUAS PLUVIALES	—	PAÑUELOS CON 1% DE PENDIENTE MEZCLON + BLANQUEADO
⊕	CODO VERTICAL A 90°	CU	CAJA DE UNIÓN
⊙	REPOSADERA	CM	CAJA DE MUESTREO
⊙	CODO A 45°	CC	CAJA DE CLORACION
⊙	CAJA DE DOBLE CORTINA	CR	CAJA DE REJILLA
PVC Ø 3"	DIRECCIÓN Y MEDIDAS DEL TUBO	TG	CAJA TRAMPA DE GRASA
⊕	BAJADA DE TUBO DE 3"	PA	POZO DE ABSORCION
—	PVC Ø 3" PEND. 1%	BA	BIODIGESTOR AUTOLIMPIABLE 3000 LITROS
—	PVC Ø 3" PEND. 1%		

PROPIETARIO:
PROYECTO: VIVIENDA CASA Y CAMPO
UBICACIÓN:
PLANIFICADO POR: CONSTRUCTORA DEL ATLANTICO
EJECUTOR: ING. GERMAN CHOC
DIBUJÓ: CONSTRUCTORA DEL ATLANTICO

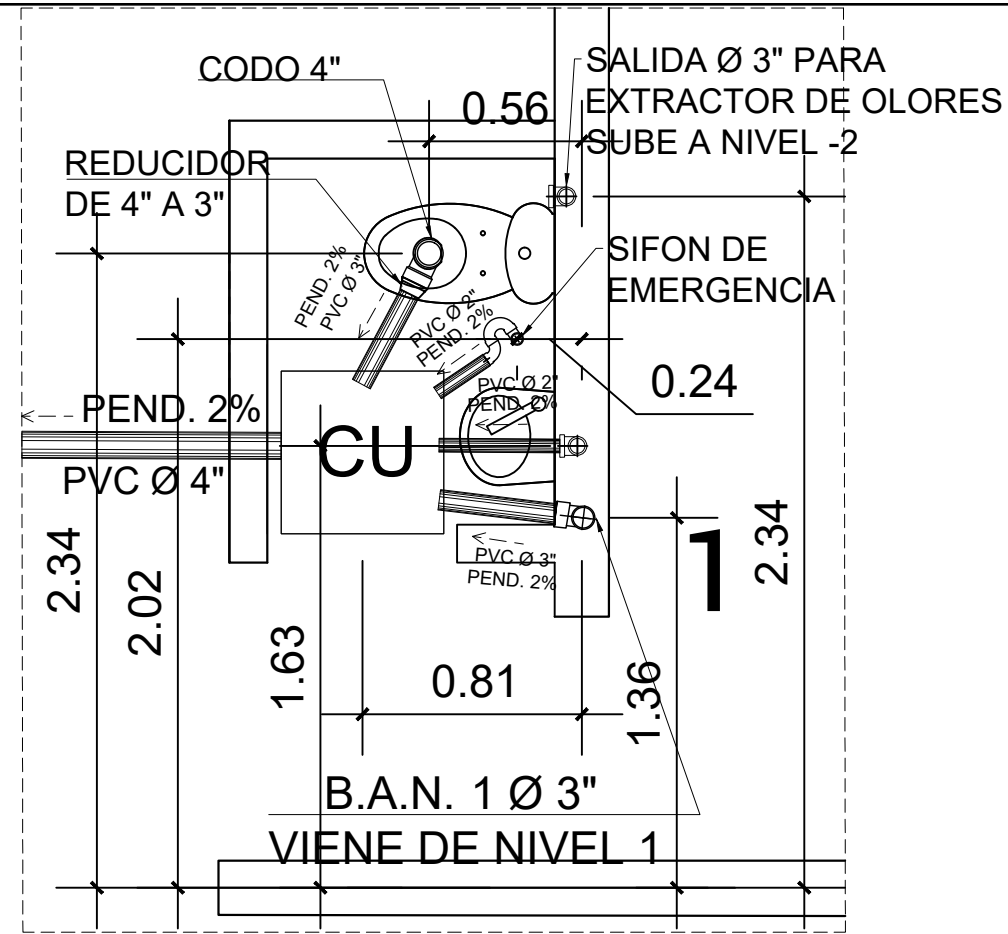
OBSERVACIONES
ACTUALIZADO POR WILFREDO VIERNES 30-05-25



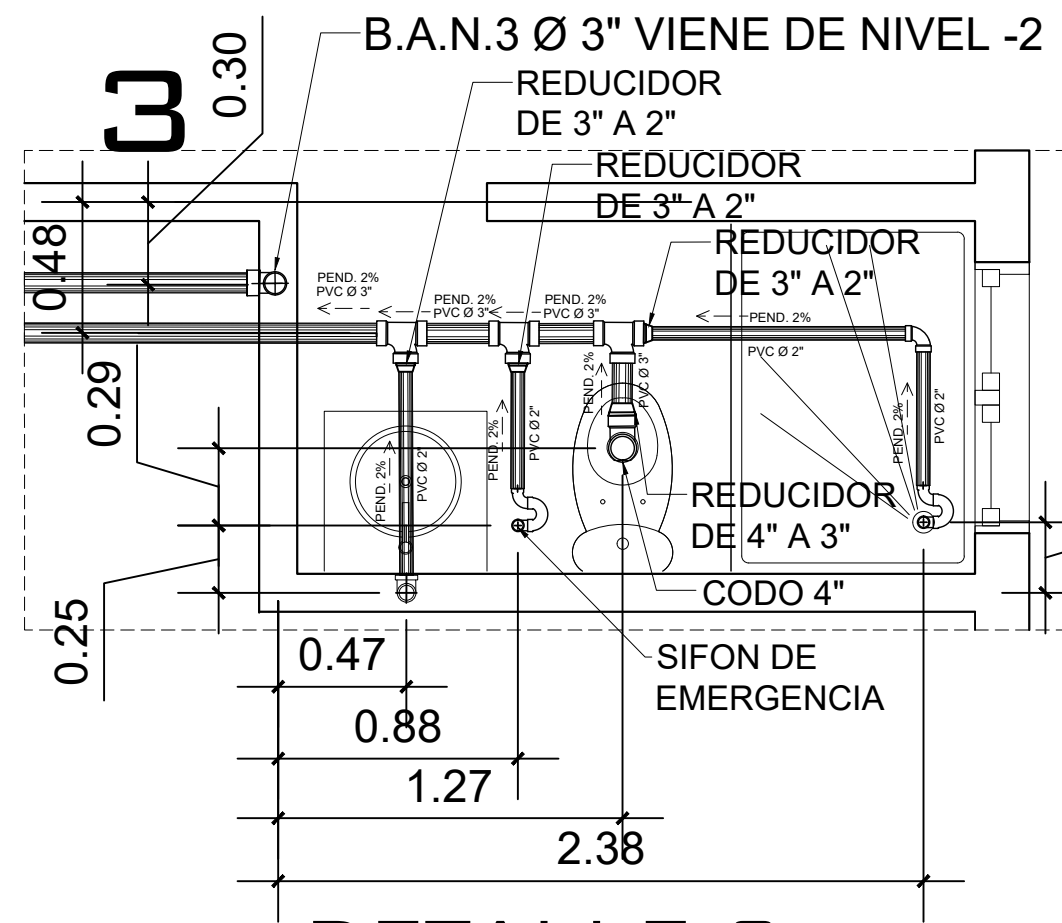
CONTENIDO:
PLANTAS DRENAJE SANITARIO NIVEL -2 Y -3

FECHA:	JULIO 2025
ESCALA:	INDICADA

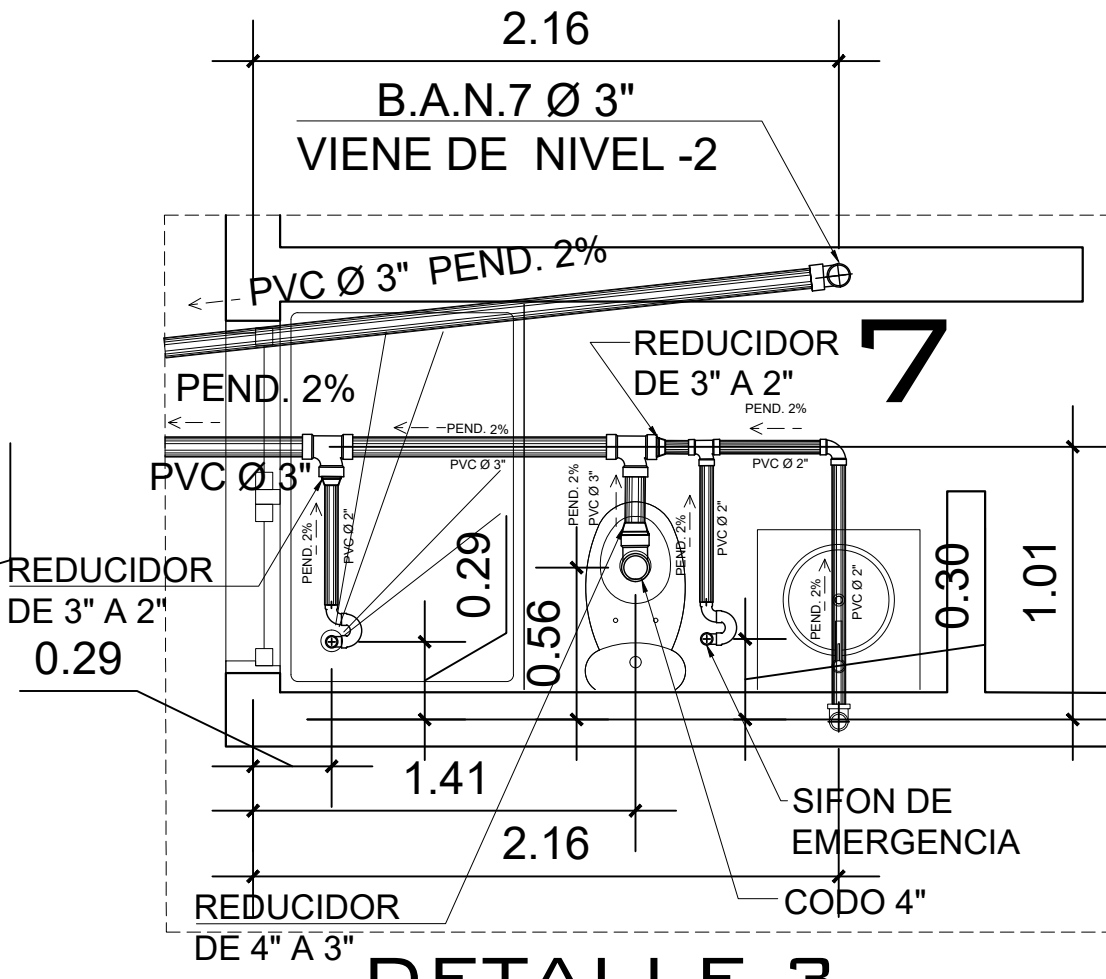
CATEGORIA	HOJA:
ARQUITECTURA	19 / 30
ESTRUCTURA	
INSTALACIONES	
CIVIL	



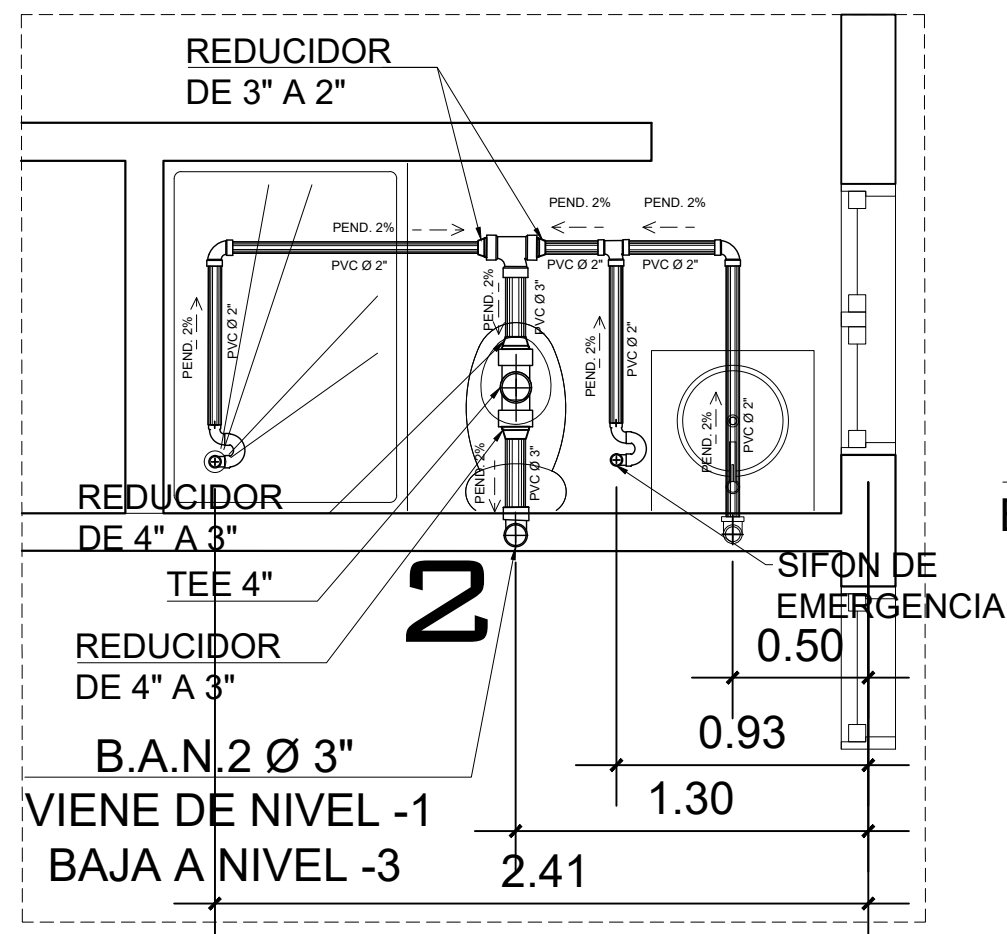
DETALLE 1



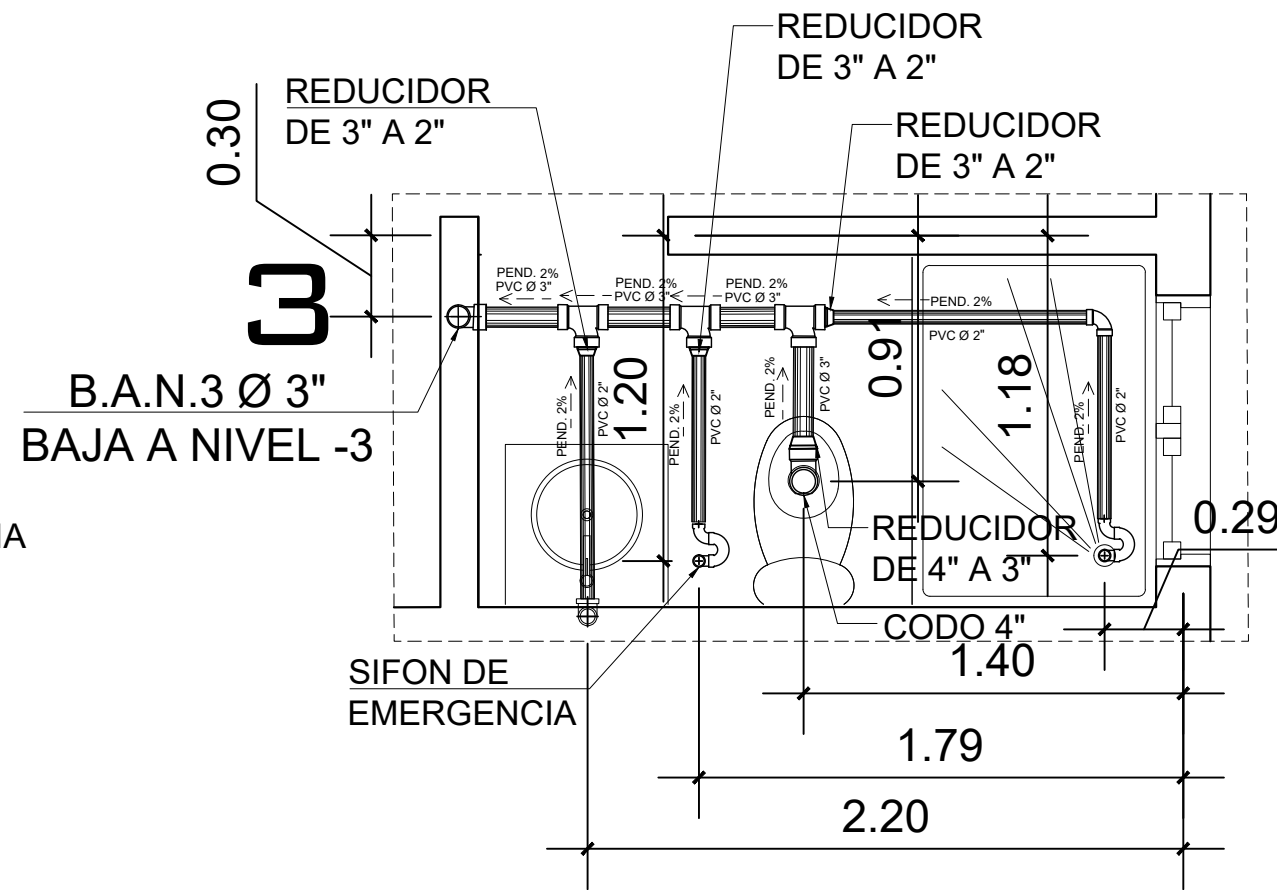
DETALLE 2



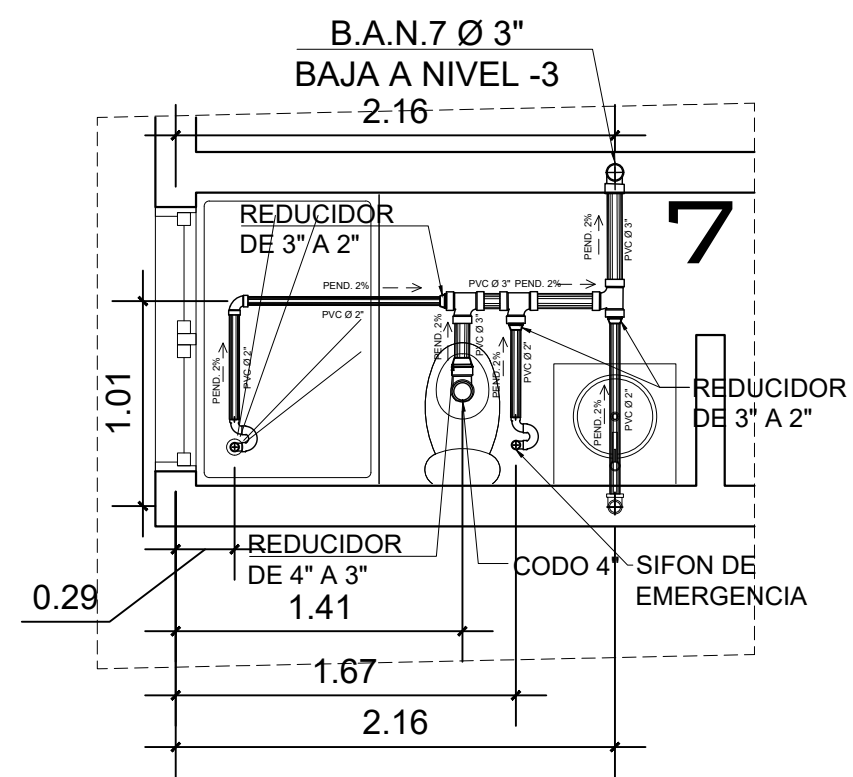
DETALLE 3



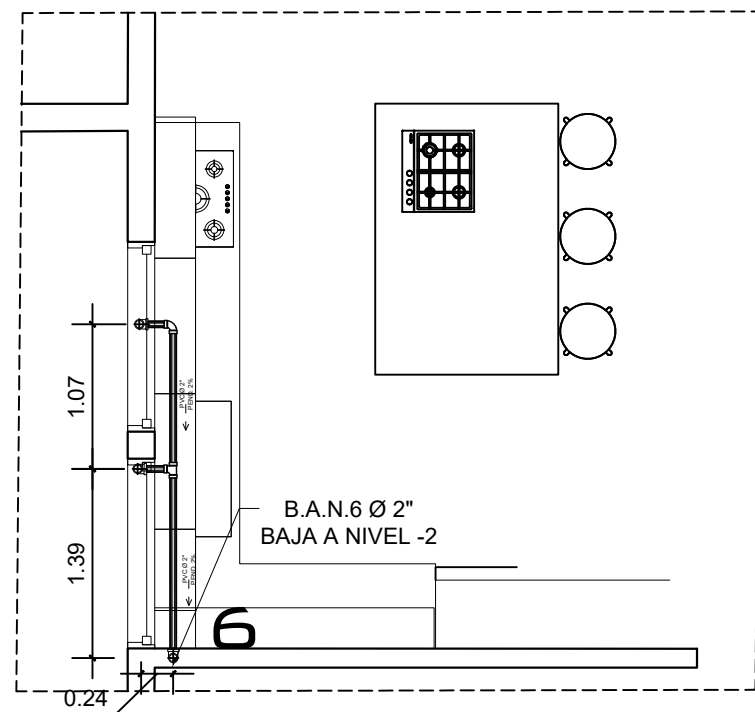
DETALLE 4



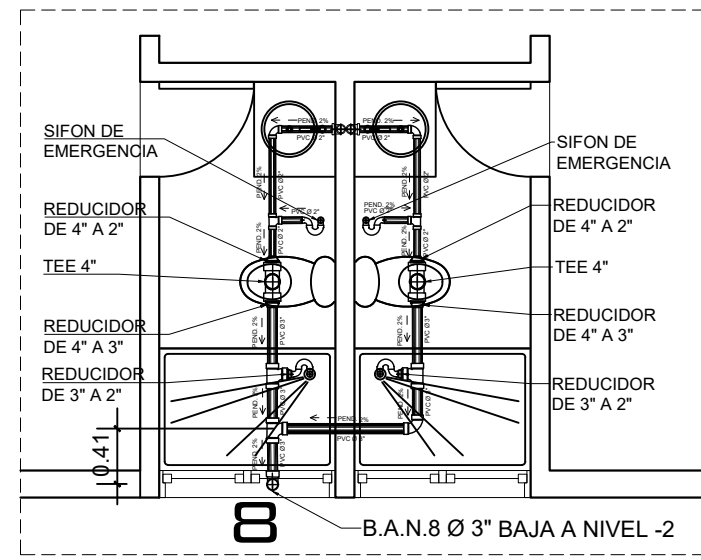
DETALLE 5



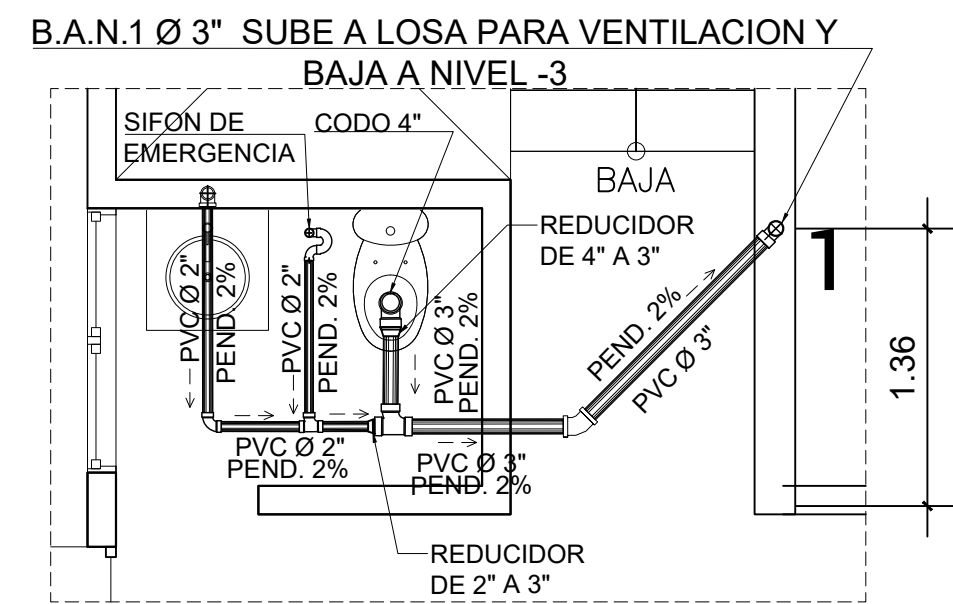
DETALLE 6



DETALLE 7



DETALLE 8



DETALLE 9

PROPIETARIO:
PROYECTO: VIVIENDA CASA Y CAMPO
UBICACIÓN:
PLANIFICADO POR: CONSTRUCTORA DEL ATLANTICO
EJECUTOR: ING. GERMAN CHOC
DIBUJÓ: CONSTRUCTORA DEL ATLANTICO

OBSERVACIONES

ACTUALIZADO POR WILFREDO VIERNES 30-05-25



CONTENIDO:

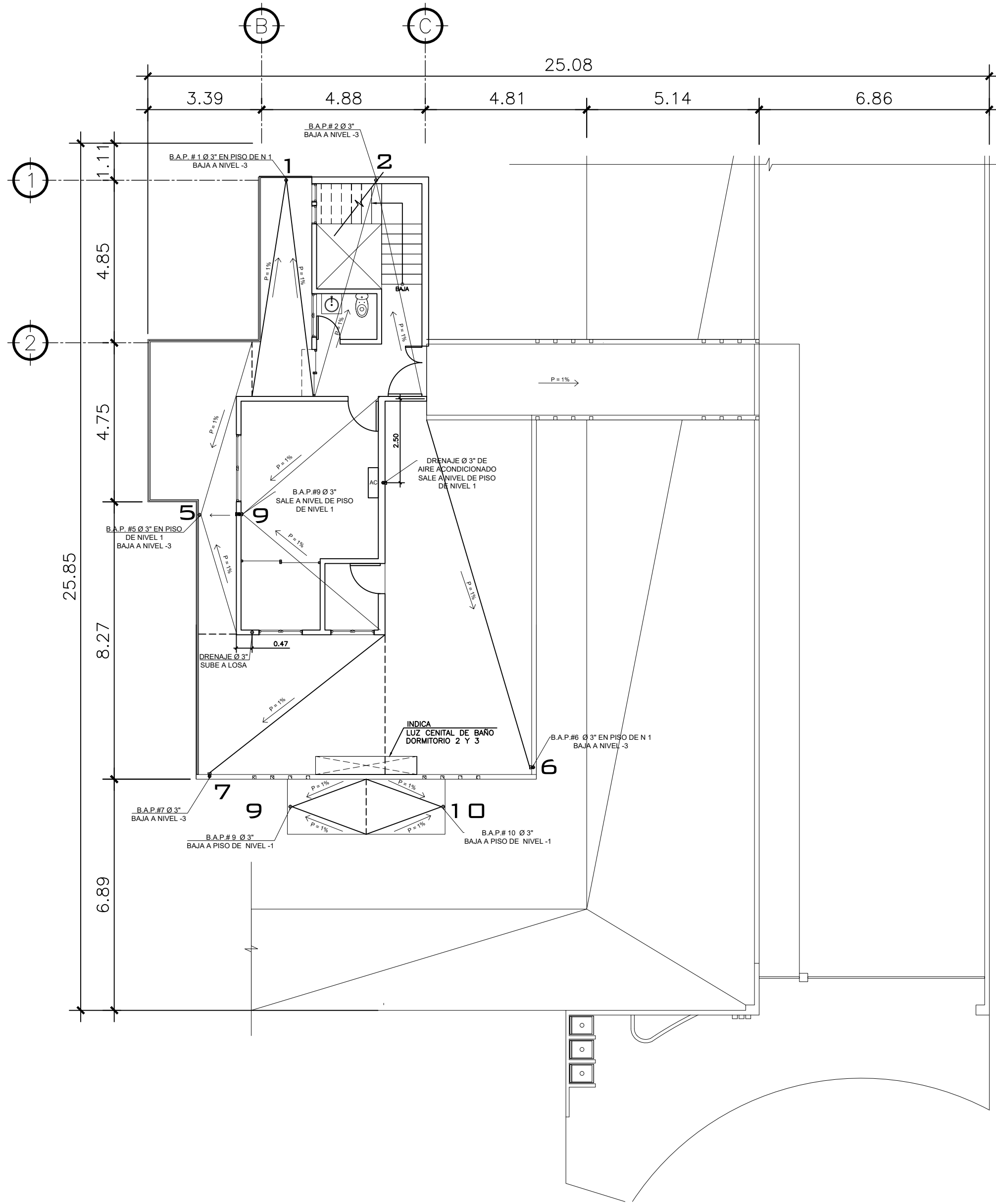
DETALLES DE DRENAJE SANITARIO

(F) ING. GERMAN CHOC

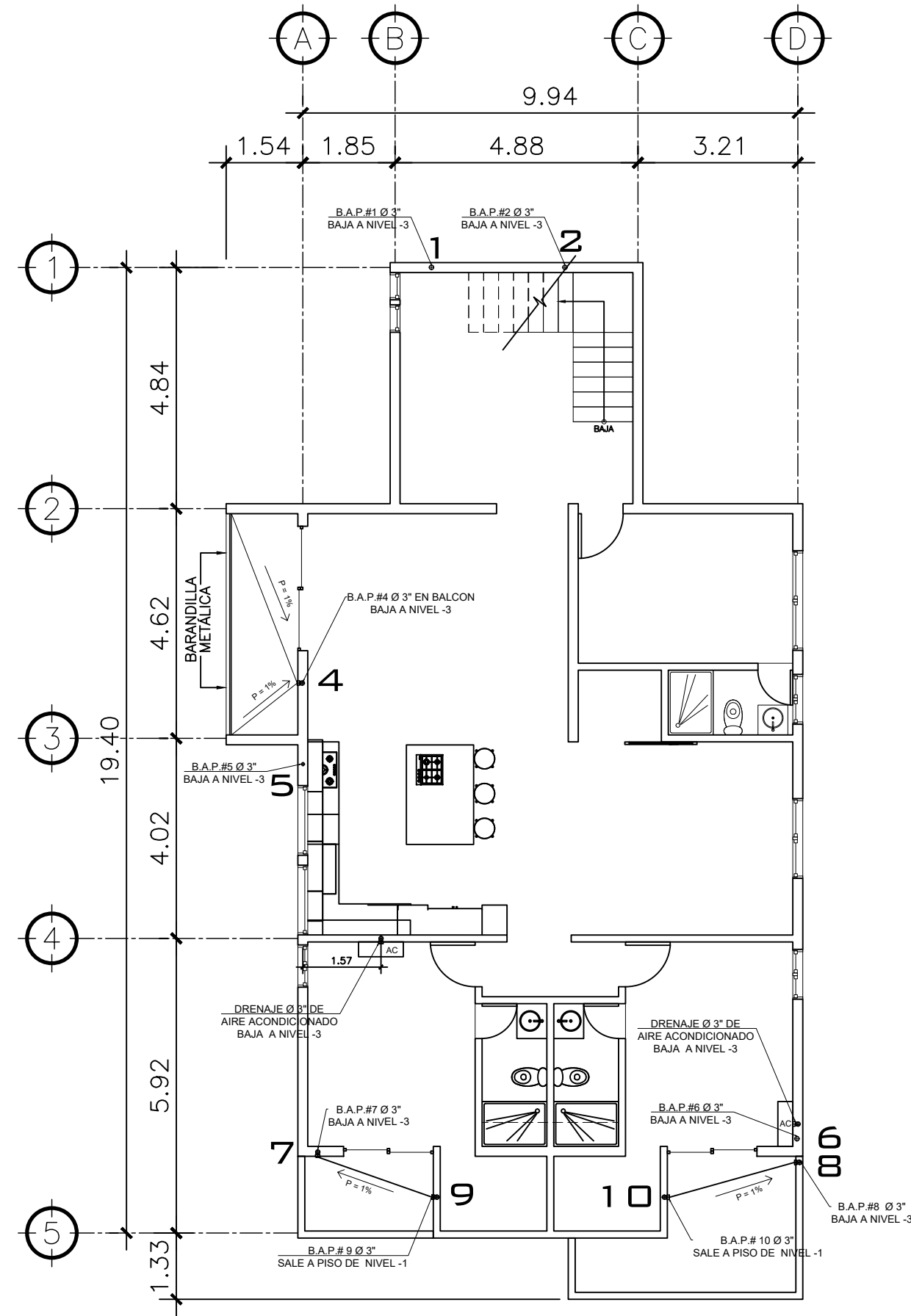
FECHA: JULIO 2025

ESCALA: INDICADA

CATEGORIA	HOJA:								
<table border="1"> <tr> <td>ARQUITECTURA</td> <td> </td> </tr> <tr> <td>ESTRUCTURA</td> <td> </td> </tr> <tr> <td>INSTALACIONES</td> <td> </td> </tr> <tr> <td>CIVIL</td> <td> </td> </tr> </table>	ARQUITECTURA		ESTRUCTURA		INSTALACIONES		CIVIL		20 / 30
ARQUITECTURA									
ESTRUCTURA									
INSTALACIONES									
CIVIL									



**2 PLANTA NIVEL 1**  
DRENAJE PLUVIAL ESCALA: 1:75



**2 PLANTA NIVEL -1**  
DRENAJE PLUVIAL ESCALA: 1:75

**SIMBOLOGIA**  
PLANTA DE DRENAJES

—	PVC Ø 2" PEND. 1%	—	PVC Ø 4" PEND. 1%
B.A.P.	BAJADA DE AGUAS PLUVIALES	—	PAÑUELOS CON 1% DE PENDIENTE MEZCLON + BLANQUEADO
⊕	CODO VERTICAL A 90°	CU	CAJA DE UNIÓN
⊗	REPOSADERA	CM	CAJA DE MUESTREO
⊙	CODO A 45°	CC	CAJA DE CLORACION
▨	CAJA DE DOBLE CORTINA	CR	CAJA DE REJILLA
PVC Ø 3"	DIRECCIÓN Y MEDIDAS DEL TUBO	TG	CAJA TRAMPA DE GRASA
⊕	BAJADA DE TUBO DE 3"	PA	POZO DE ABSORCION
—	PVC Ø 3" PEND. 1%	BA	BIODIGESTOR AUTOLIMPIABLE 3000 LITROS
—	PVC Ø 3" PEND. 1%		

PROPIETARIO:
PROYECTO: VIVIENDA CASA Y CAMPO
UBICACIÓN:
PLANIFICADO POR: CONSTRUCTORA DEL ATLANTICO
EJECUTOR: ING. GERMAN CHOC
DIBUJÓ: CONSTRUCTORA DEL ATLANTICO

OBSERVACIONES

ACTUALIZADO POR WILFREDO  
VIERNES 30-05-25



CONTENIDO:

PLANTAS  
DRENAJE PLUVIAL  
NIVEL 1 Y -1

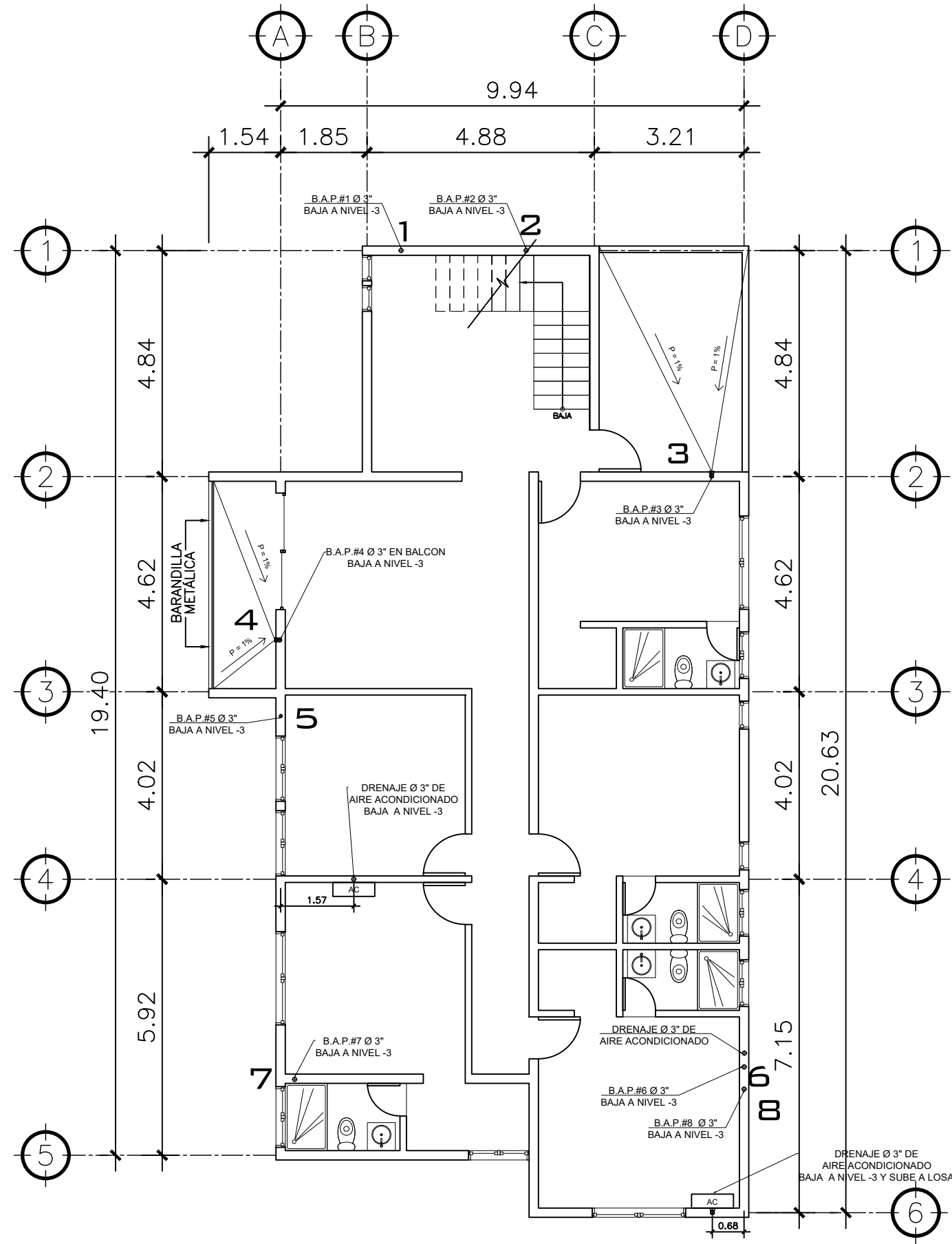
(F) ING. GERMAN CHOC

FECHA:  
**JULIO 2025**

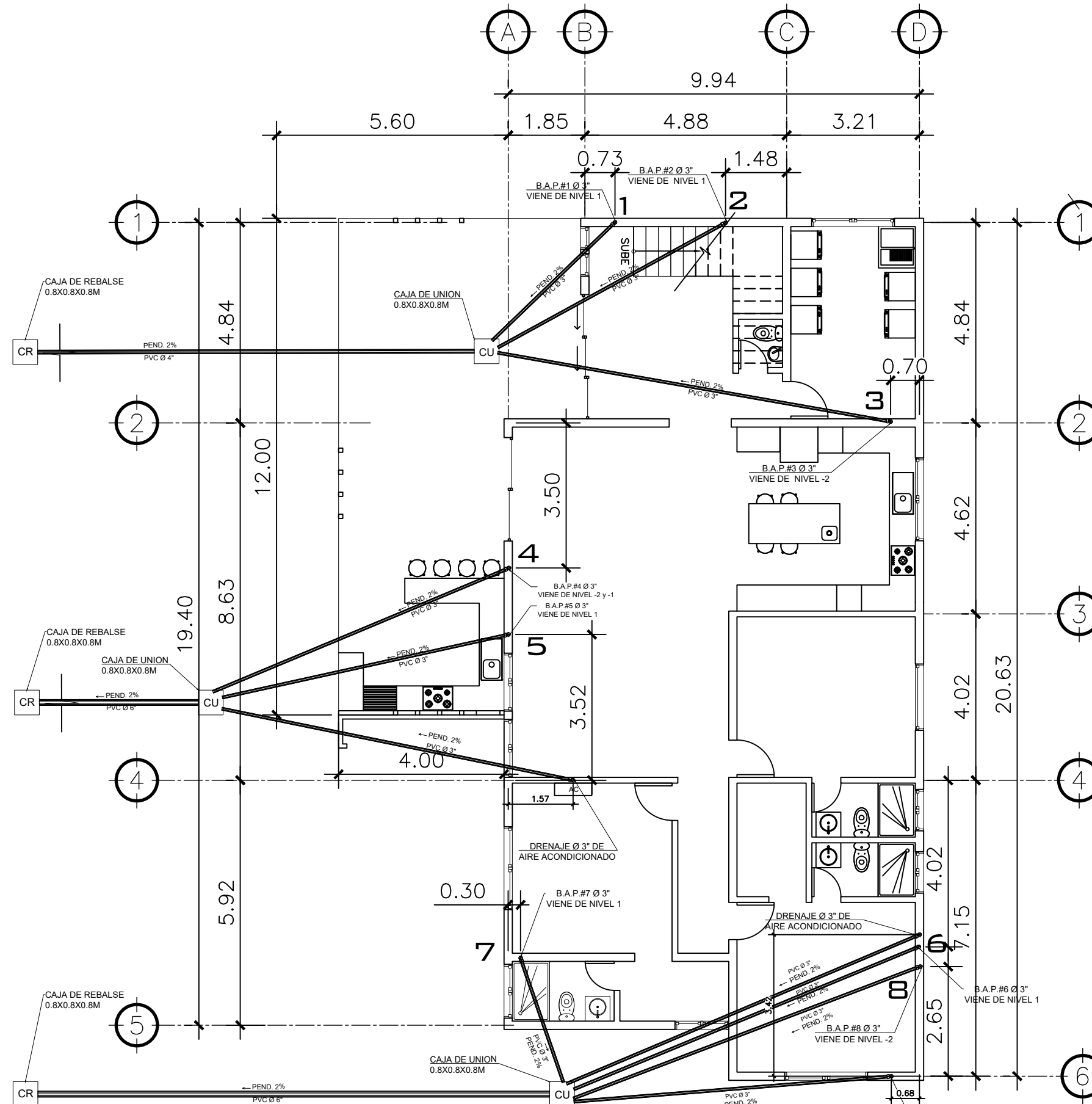
ESCALA:  
**INDICADA**

CATEGORÍA	HOJA:								
<table border="1"> <tbody> <tr> <td>ARQUITECTURA</td> <td></td> </tr> <tr> <td>ESTRUCTURA</td> <td></td> </tr> <tr> <td>INSTALACIONES</td> <td style="text-align: center;">X</td> </tr> <tr> <td>CIVIL</td> <td></td> </tr> </tbody> </table>	ARQUITECTURA		ESTRUCTURA		INSTALACIONES	X	CIVIL		<b>21/30</b>
ARQUITECTURA									
ESTRUCTURA									
INSTALACIONES	X								
CIVIL									

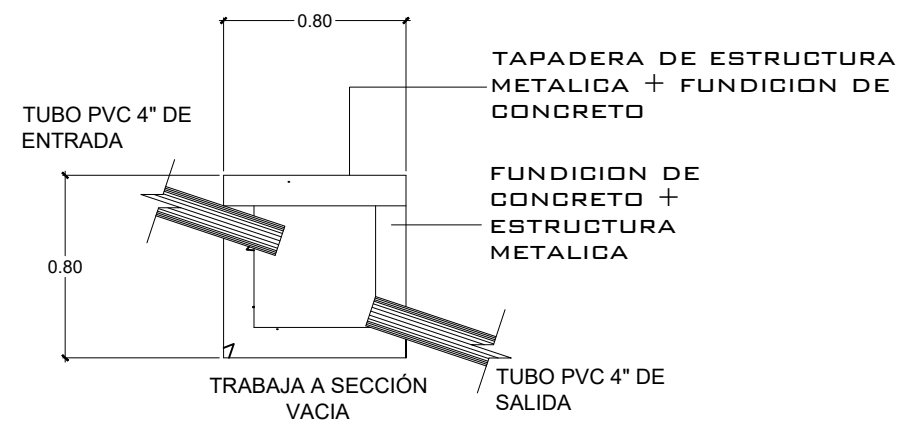




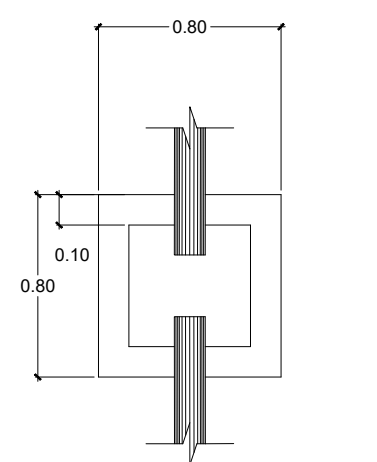
**1 PLANTA NIVEL -2** ESCALA: 1:75  
DRENAJE PLUVIAL



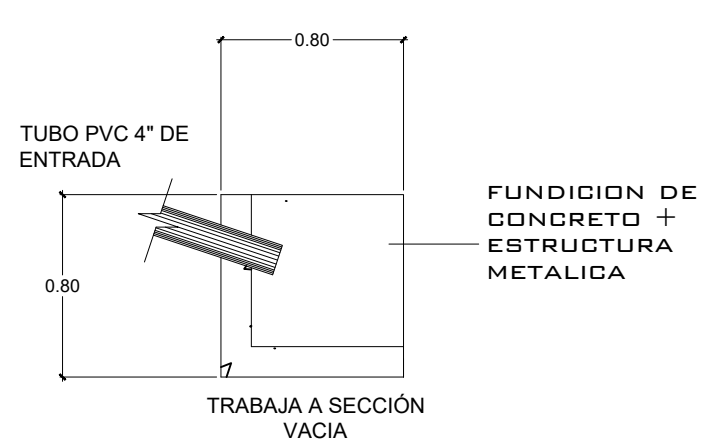
**2 PLANTA NIVEL -3** ESCALA: 1:75  
DRENAJE PLUVIAL



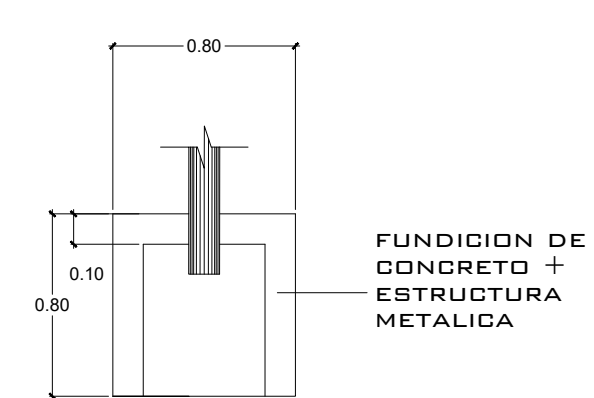
ELEVACION  
**CAJA DE UNION**  
SIN ESCALA



PLANTA  
**CAJA DE UNION**  
SIN ESCALA



ELEVACION  
**CAJA DE REBALSE**  
SIN ESCALA



PLANTA  
**CAJA DE REBALSE**  
SIN ESCALA

PROPIETARIO:
PROYECTO: VIVIENDA CASA Y CAMPO
UBICACIÓN:
PLANIFICADO POR: CONSTRUCTORA DEL ATLANTICO
EJECUTOR: ING. GERMAN CHOC
DIBUJÓ: CONSTRUCTORA DEL ATLANTICO

OBSERVACIONES
ACTUALIZADO POR WILFREDO VIERNES 30-05-25

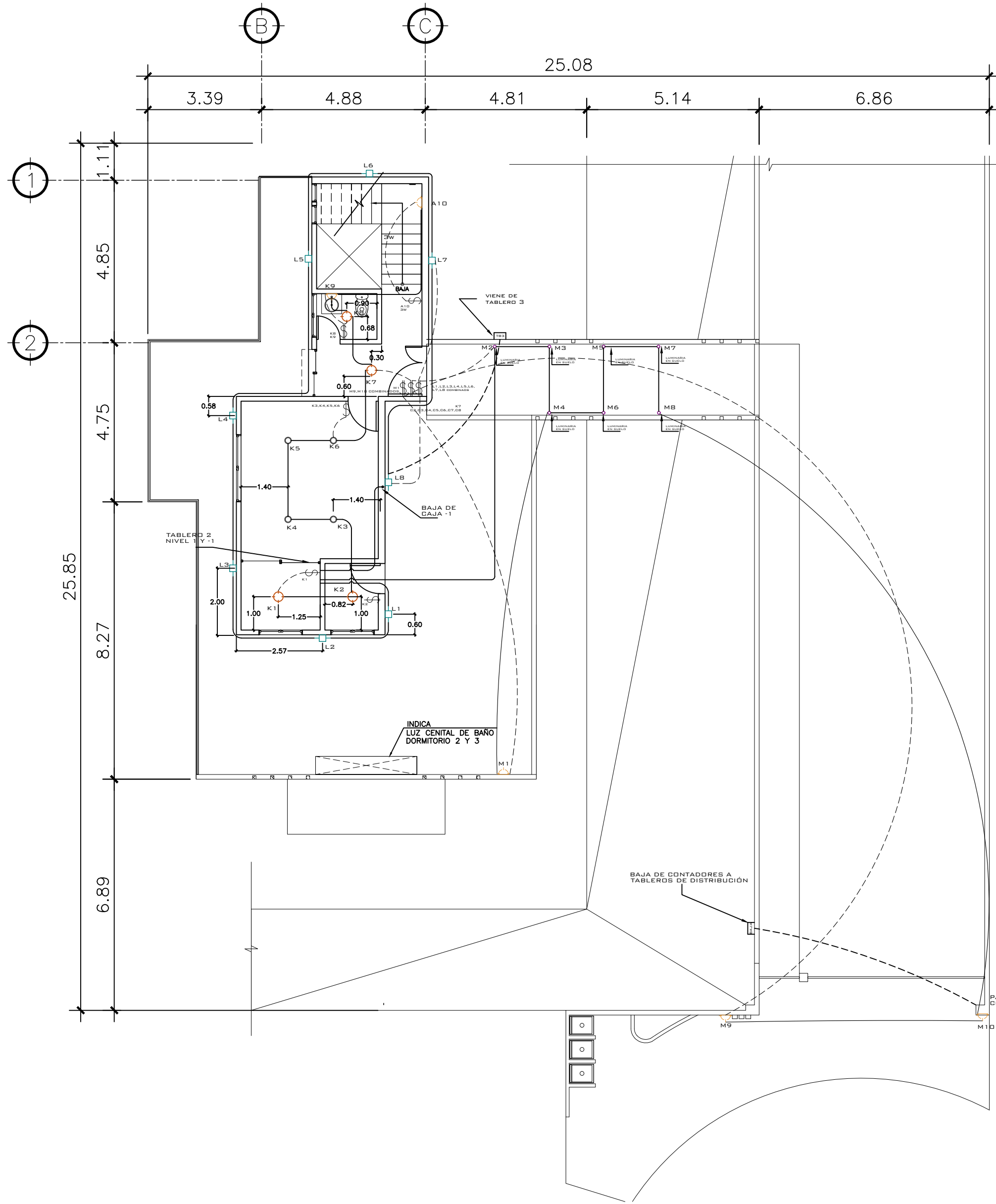


CONTENIDO:
<b>PLANTAS DRENAJE PLUVIAL NIVEL -2 Y -3</b>

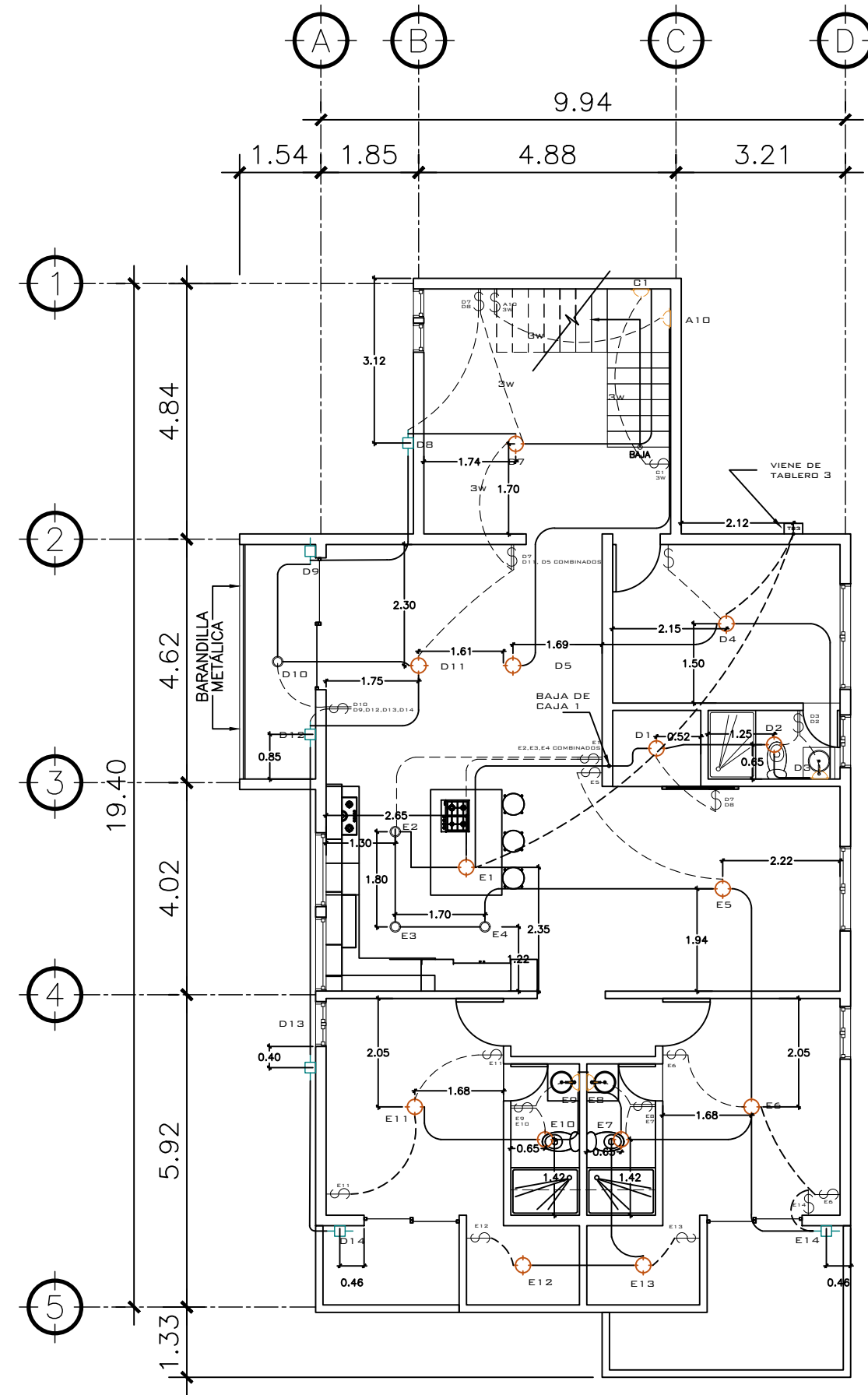
FECHA: <b>JULIO 2025</b>
ESCALA: <b>INDICADA</b>

FECHA:
ESCALA:

CATEGORÍA	HOJA:
ARQUITECTURA ESTRUCTURA INSTALACIONES CIVIL	<b>22 / 30</b>



**2 PLANTA NIVEL 1**  
ILUMINACION ESCALA: 1:75



**2 PLANTA NIVEL -1**  
ILUMINACION ESCALA: 1:75

PROPIETARIO:
PROYECTO: VIVIENDA CASA Y CAMPO
UBICACIÓN:
PLANIFICADO POR: CONSTRUCTORA DEL ATLANTICO
EJECUTOR: ING. GERMAN CHOC
DIBUJÓ: CONSTRUCTORA DEL ATLANTICO

OBSERVACIONES

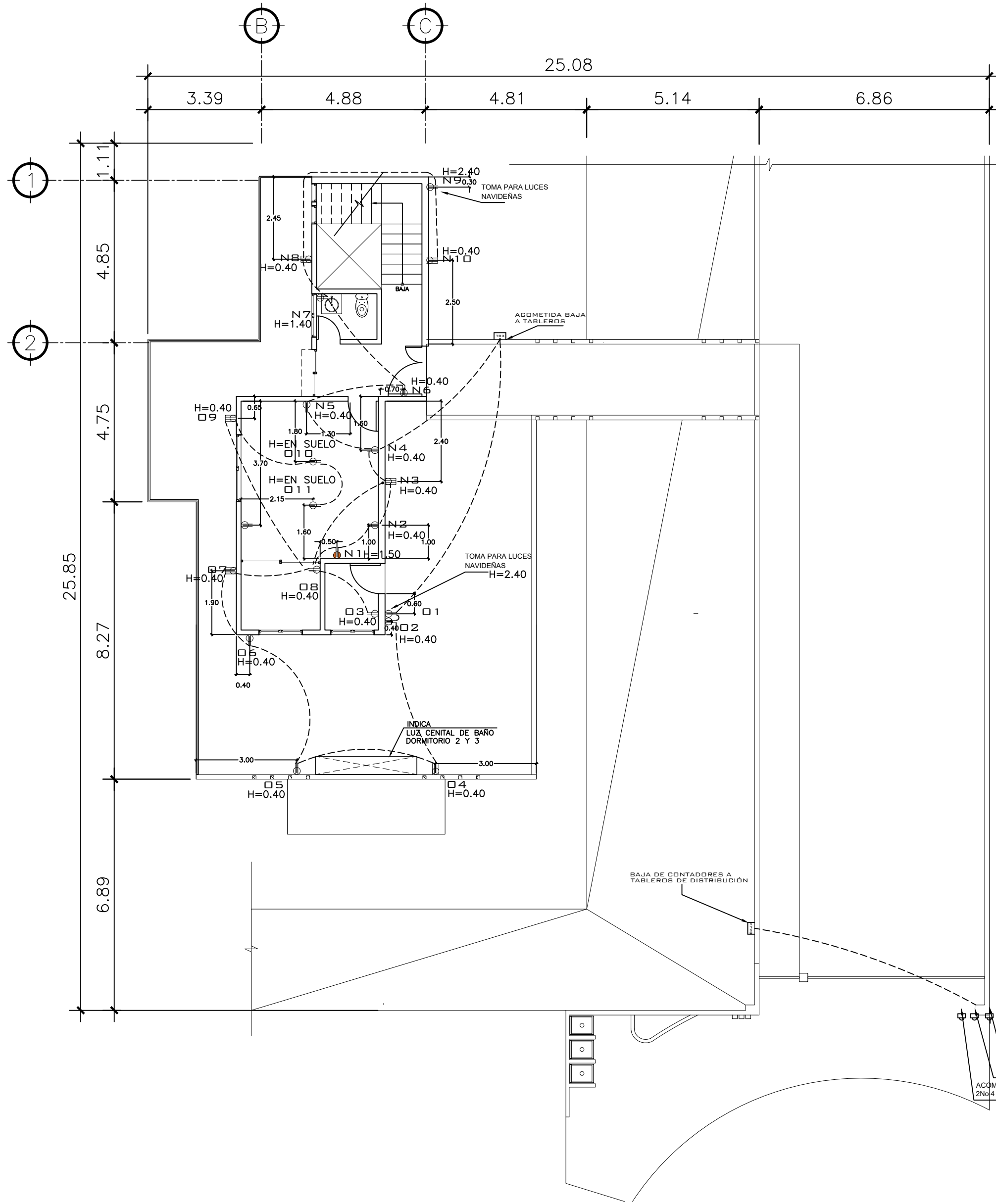


CONTENIDO:
PLANTAS ILUMINACION 1 Y -1 NIVEL
(F) ING. GERMAN CHOC

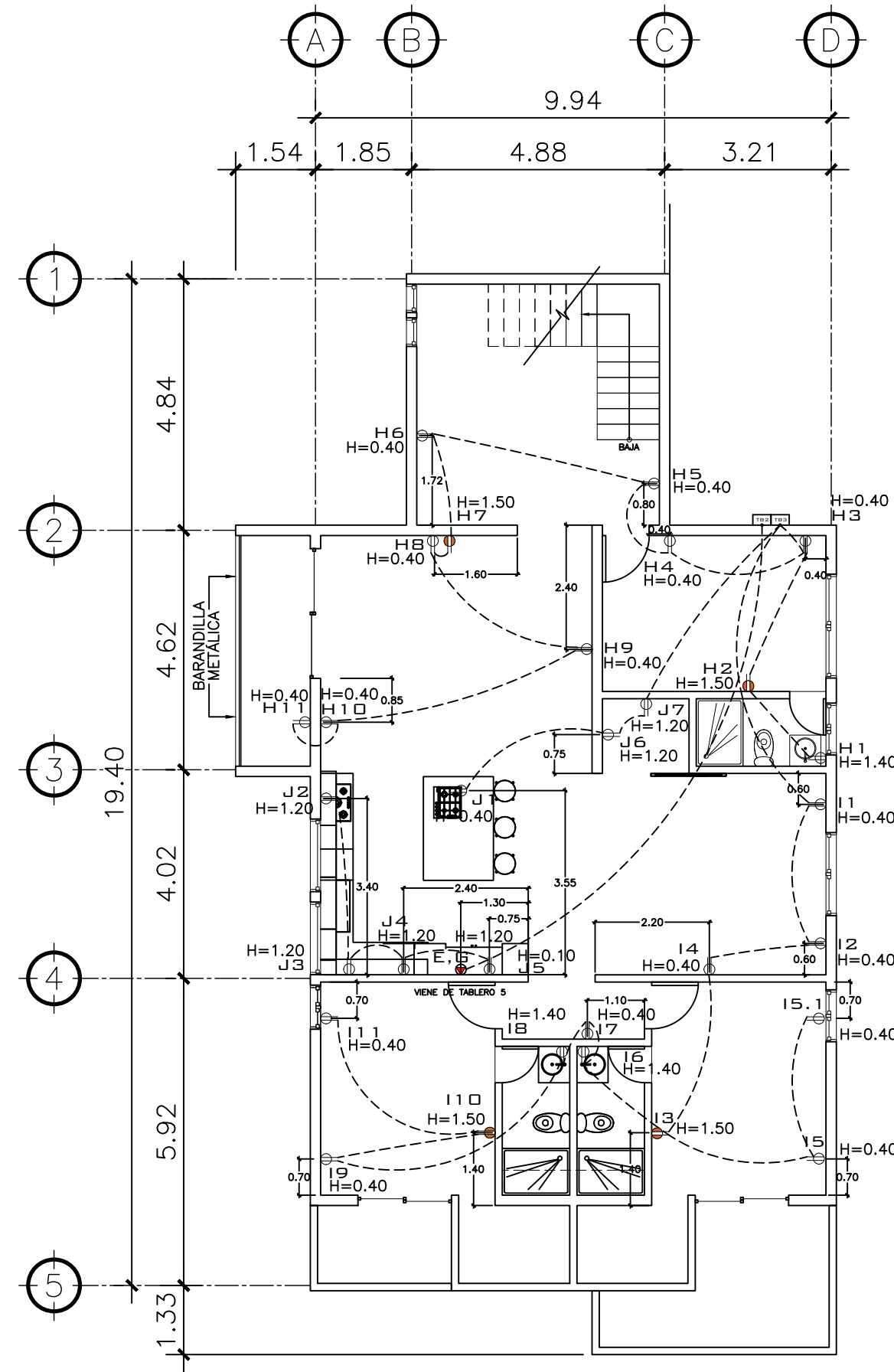
FECHA: JULIO 2025
ESCALA: INDICADA

CATEGORÍA	HOJA:								
<table border="1"> <tr> <td>ARQUITECTURA</td> <td></td> </tr> <tr> <td>ESTRUCTURA</td> <td></td> </tr> <tr> <td>INSTALACIONES</td> <td></td> </tr> <tr> <td>CIVIL</td> <td></td> </tr> </table>	ARQUITECTURA		ESTRUCTURA		INSTALACIONES		CIVIL		23/30
ARQUITECTURA									
ESTRUCTURA									
INSTALACIONES									
CIVIL									





**2 PLANTA NIVEL 1** ESCALA: 1:75  
FUERZA



**2 PLANTA NIVEL -1** ESCALA: 1:75  
FUERZA

PROPIETARIO:
PROYECTO: VIVIENDA CASA Y CAMPO
UBICACIÓN:
PLANIFICADO POR: CONSTRUCTORA DEL ATLANTICO
EJECUTOR: ING. GERMAN CHOC
DIBUJÓ: CONSTRUCTORA DEL ATLANTICO

**OBSERVACIONES**

EL HORNO E.G VIENE DE CONTADOR 5 TOMAR  
NOTA QUE ES LO UNICO QUE VIENE DE  
CONTADOR 5 EL 220 V PARA EL HORNO.  
...  
TOMACORRIENTE EN TECHO J1  
SERVE PARA CAMPANA DE EXTRACCION DE  
DIORES.



**CONTENIDO:**

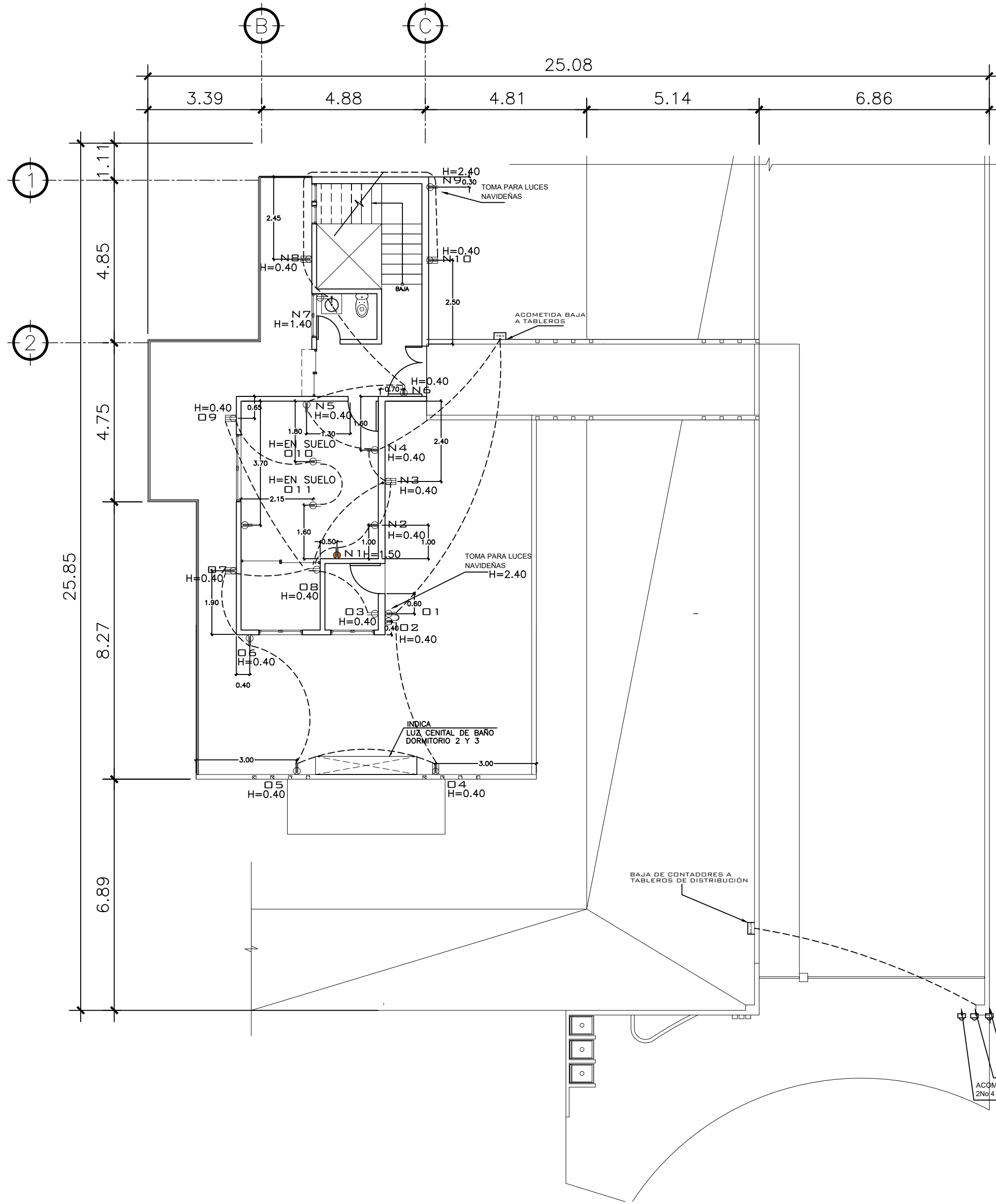
PLANTAS FUERZA  
1 Y -1 NIVEL

(F) ING. GERMAN CHOC

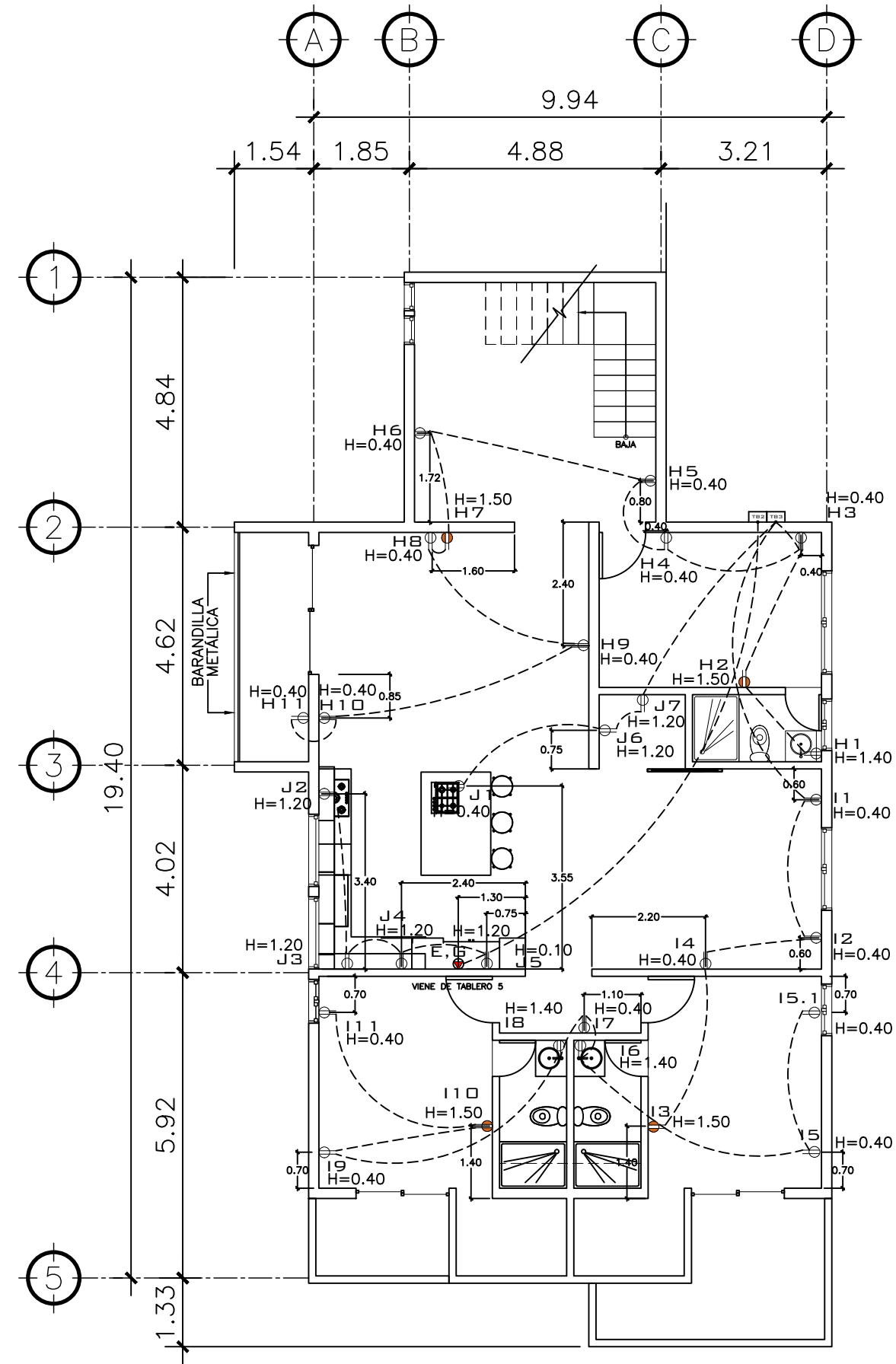
FECHA:  
**JULIO 2025**

ESCALA:  
**INDICADA**

CATEGORÍA	HOJA:								
<table border="1"> <tr> <td>ARQUITECTURA</td> <td></td> </tr> <tr> <td>ESTRUCTURA</td> <td></td> </tr> <tr> <td>INSTALACIONES</td> <td></td> </tr> <tr> <td>CIVIL</td> <td></td> </tr> </table>	ARQUITECTURA		ESTRUCTURA		INSTALACIONES		CIVIL		<b>25 / 30</b>
ARQUITECTURA									
ESTRUCTURA									
INSTALACIONES									
CIVIL									



**2 PLANTA NIVEL 1** ESCALA: 1:75  
FUERZA



**2 PLANTA NIVEL -1** ESCALA: 1:75  
FUERZA

PROPIETARIO:
PROYECTO: VIVIENDA CASA Y CAMPO
UBICACIÓN:
PLANIFICADO POR: CONSTRUCTORA DEL ATLANTICO
EJECUTOR: ING. GERMAN CHOC
DIBUJÓ: CONSTRUCTORA DEL ATLANTICO

**OBSERVACIONES**

EL HORNO E.G VIENE DE CONTADOR 5 TOMAR NOTA QUE ES LO UNICO QUE VIENE DE CONTADOR 5 EL 220 V PARA EL HORNO.

...  
TOMACORRIENTE EN TECHO J1 SERVE PARA CAMPANA DE EXTRACCION DE DIORES.



**CONTENIDO:**

PLANTAS FUERZA  
1 Y -1 NIVEL

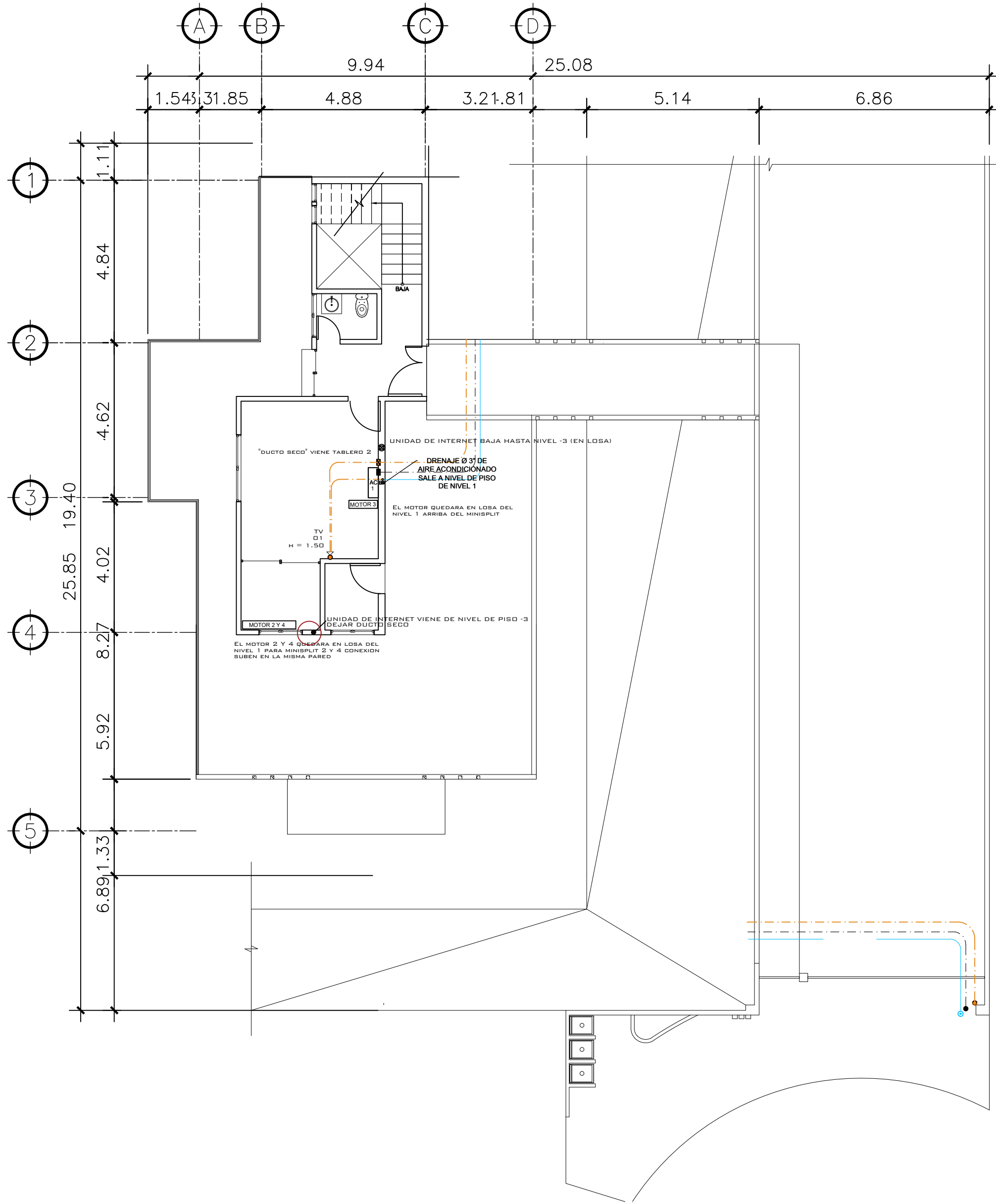
(F) ING. GERMAN CHOC

FECHA:  
**JULIO 2025**

ESCALA:  
**INDICADA**

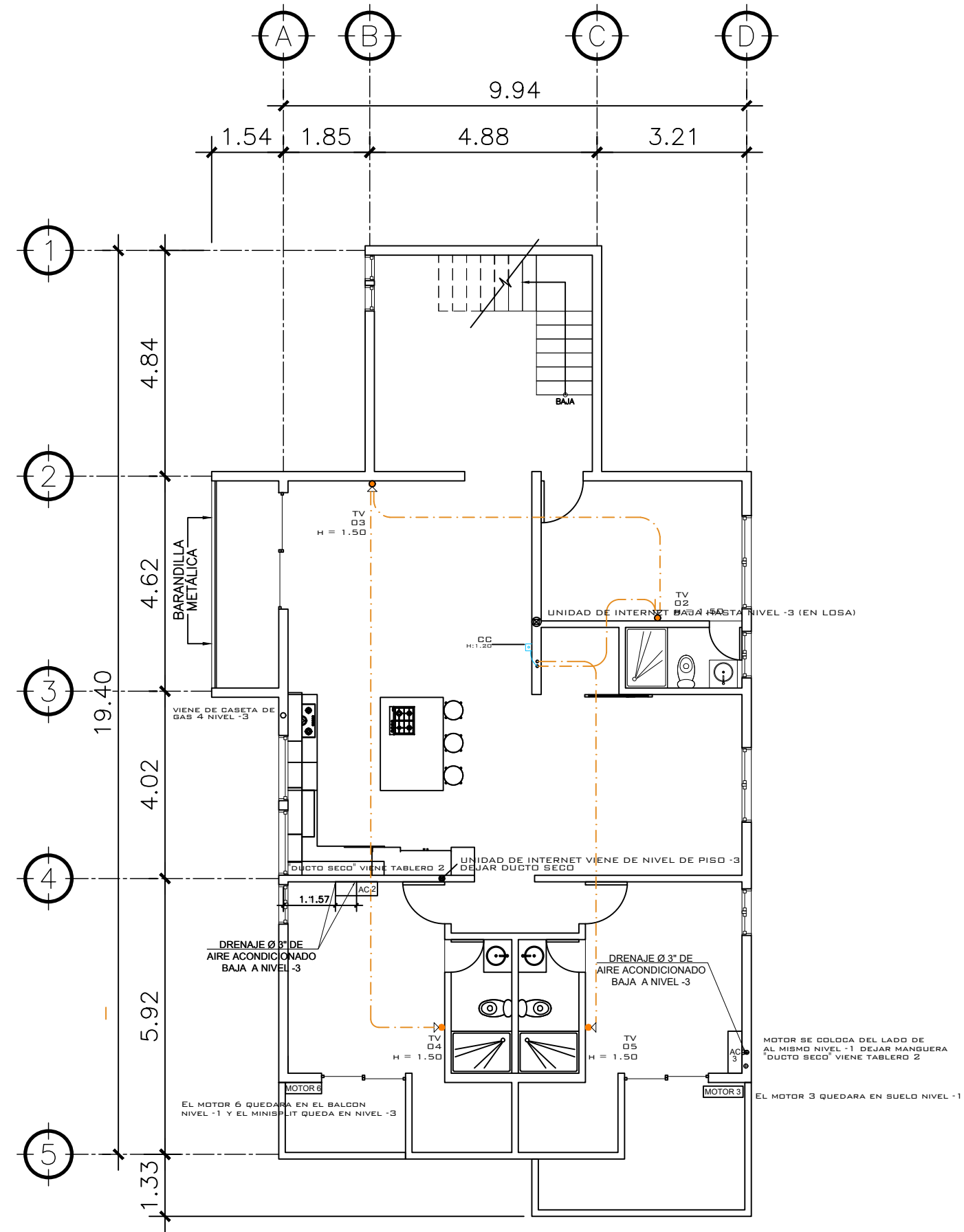
CATEGORÍA	HOJA:								
<table border="1"> <tr> <td>ARQUITECTURA</td> <td></td> </tr> <tr> <td>ESTRUCTURA</td> <td></td> </tr> <tr> <td>INSTALACIONES</td> <td></td> </tr> <tr> <td>CIVIL</td> <td></td> </tr> </table>	ARQUITECTURA		ESTRUCTURA		INSTALACIONES		CIVIL		<b>25 / 30</b>
ARQUITECTURA									
ESTRUCTURA									
INSTALACIONES									
CIVIL									





**2 PLANTA NIVEL 1**  
ESPECIALES

ESCALA: 1:75



**2 PLANTA NIVEL -1**  
ESPECIALES

ESCALA: 1:75

TABLERO CONTADOR 5 PARA A/C Y CARROS ELECTRICOS

CIRCUITO	DESCRIPCION	UNIDADES	FLUPON	ALAMBRE
A, C	AIRE ACONDICIONADO 1	1	2X40	2No.8+1No.10
B, D	AIRE ACONDICIONADO 2	1	2X40	2No.8+1No.10
E, G	AIRE ACONDICIONADO 3	1	2X40	2No.8+1No.10
F, H	AIRE ACONDICIONADO 4	1	2X40	2No.8+1No.10
I, K	AIRE ACONDICIONADO 5	1	2X40	2No.8+1No.10
J, L	AIRE ACONDICIONADO 6	1	2X40	2No.8+1No.10

PROPIETARIO:  
 PROYECTO:  
 VIVIENDA CASA Y CAMPO  
 UBICACIÓN:  
 PLANIFICADO POR:  
 CONSTRUCTORA DEL ATLANTICO  
 EJECUTOR:  
 ING. GERMAN CHOC  
 DIBUJÓ:  
 CONSTRUCTORA DEL ATLANTICO

OBSERVACIONES  
 LEER BIEN LO INDICADO EN PLANOS DADO QUE TODOS LOS A/C VIENEN DE CONTADOR 5  
 HAY 2 ENTRADAS DE INTERNET 1 PARA INTERNET SATELITAL LA SEGUNDA PARA ENTRADA DE INTERNET FIBRA OPTICA CON CAPACIDAD PARA EXTENSORES



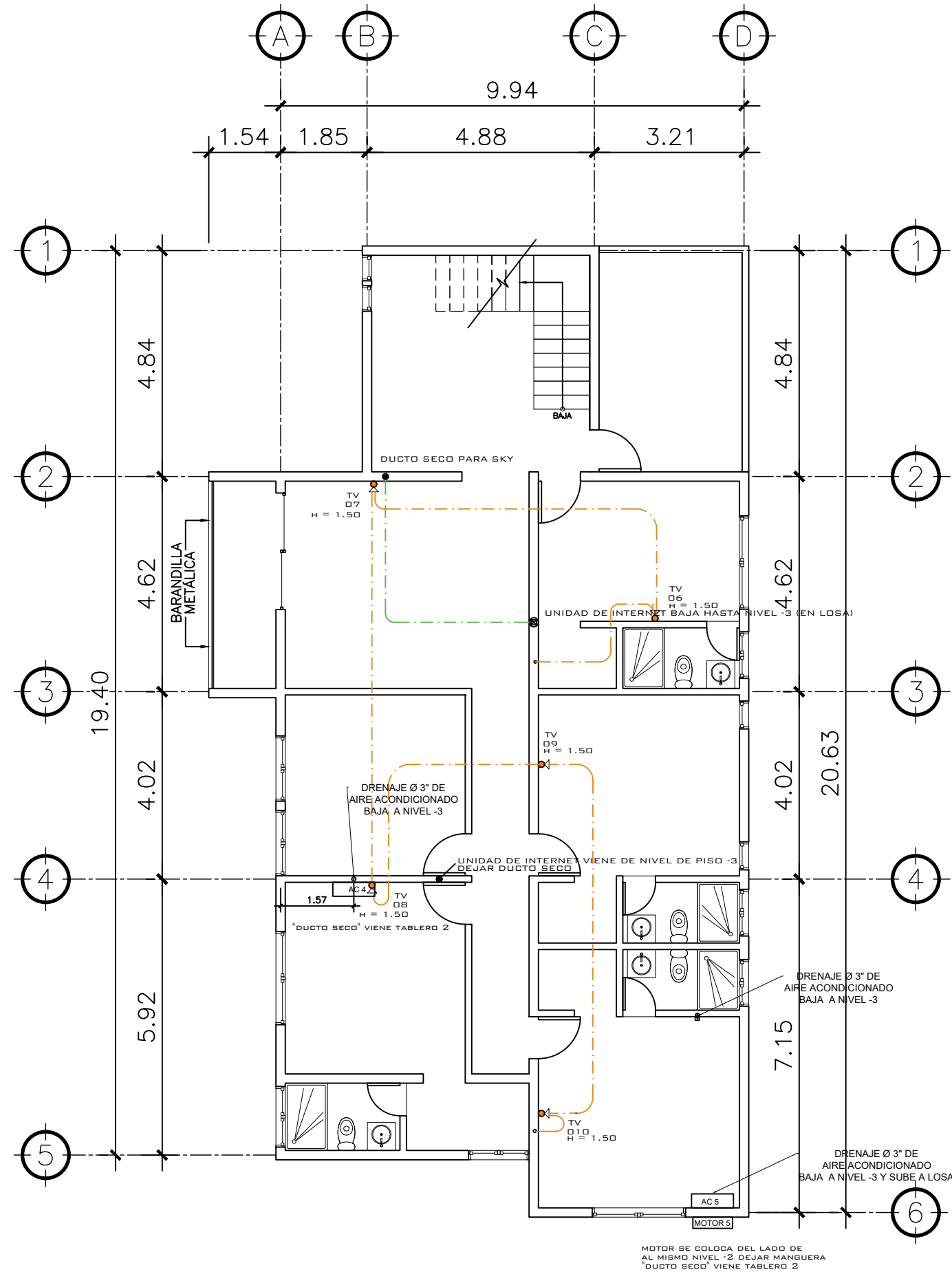
CONTENIDO:  
 PLANTAS ESPECIALES  
 1 Y -1 NIVEL

(F) ING. GERMAN CHOC

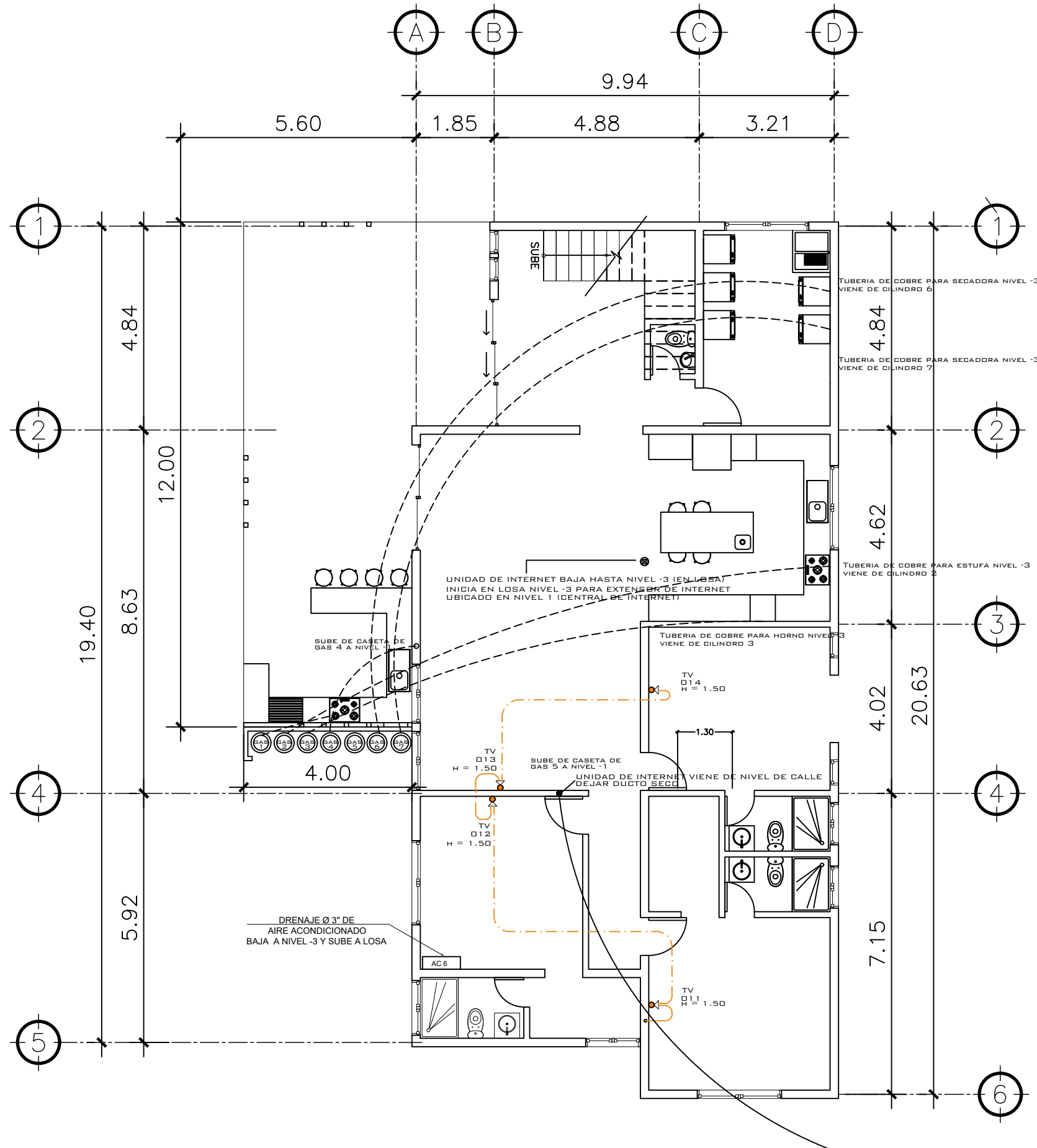
FECHA:  
 JULIO 2025  
 ESCALA:  
 INDICADA

CATEGORÍA:  ARQUITECTURA  
 ESTRUCTURA  
 INSTALACIONES  
 CIVIL  
 HOJA:  
 27 / 30





**1 PLANTA NIVEL -2** ESCALA: 1:75  
ESPECIALES



**2 PLANTA NIVEL -3** ESCALA: 1:75  
ESPECIALES

CAJA PARA INTERNET

PROPIETARIO:
PROYECTO: VIVIENDA CASA Y CAMPO
UBICACIÓN:
PLANIFICADO POR: CONSTRUCTORA DEL ATLANTICO
EJECUTOR: ING. GERMAN CHOC
DIBUJÓ: CONSTRUCTORA DEL ATLANTICO

<b>OBSERVACIONES</b>
<p>GAS UNO SE USARA PARA GAS DE ESTUFA EXTERIOR NIVEL -3          GAS DOS SE USARA PARA ESTUFA DE COCINA NIVEL -3          GAS TRES SE USARA PARA HORNO DE COCINA NIVEL -3          GAS CUATRO SE USARA PARA GAS DE COCINA NIVEL -1          GAS UNO SE USARA PARA GAS DE COCINA EXTERIOR NIVEL -3</p> <p>NOTAS PARA AIRE ACONDICIONADO</p> <ol style="list-style-type: none"> <li>CORRIENTE 220 V. DEL TABLERO A CADA MOTOR. SI LA DISTANCIA ES IGUAL O MENOR A 10 METROS ENTONCES 3 ALAMBRES #12. FLUPON 2X30.</li> <li>DUCTOS DE 2" DEL SPLIT AL MOTOR. LINEA DIRECTA. NO PUEDEN HABER VUELTA DEL SPLIT AL MOTOR. SALIDA CON CODO A 45 GRADOS EN AMBOS EXTREMOS.</li> <li>TUBERIA PVC DE 1" PARA EVacuACION DE AGUA DEL SPLIT AL DRENAJE FLUIDAL. CODO DE SALIDA DEL SPLIT A 45 GRADOS.</li> <li>LOS TUBOS DE SALIDA EN EL SPLIT, HAYTO EL DE 2" COMO EL DE 1" DESEN QUEDARA 45 CM. DEBIDO DE LA LOSA, A NIVEL.</li> <li>DE 1200 BTU. PARA UN AMBIENTE MAIOR DE 16 M2.</li> <li>AMPERAJE CONSIDERADO DE 6 A 10 A.</li> <li>PARA AMBIENTES MAI GRANDES DE 26 M2 SE DEBE UTILIZAR UN AIRE DE 1800 BTU. EL ALAMBRE Y FLUPON A UTILIZAR ES IGUAL AL DE 1200 BTU. SE REQUIERE HACER UN ESTUDIO DE LAS CARACTERISTICAS DEL SPLIT SI ES MAIOR A 1200 BTU PARA POSIBLES CAMBIOS EN LOS ALAMBRES A UTILIZAR.</li> </ol>
<p>SE AGREGO NUEVO AIRE ACONDICIONADO NUMERO 6 EN NIVEL -3. AGREGAR DRENAJES.</p>

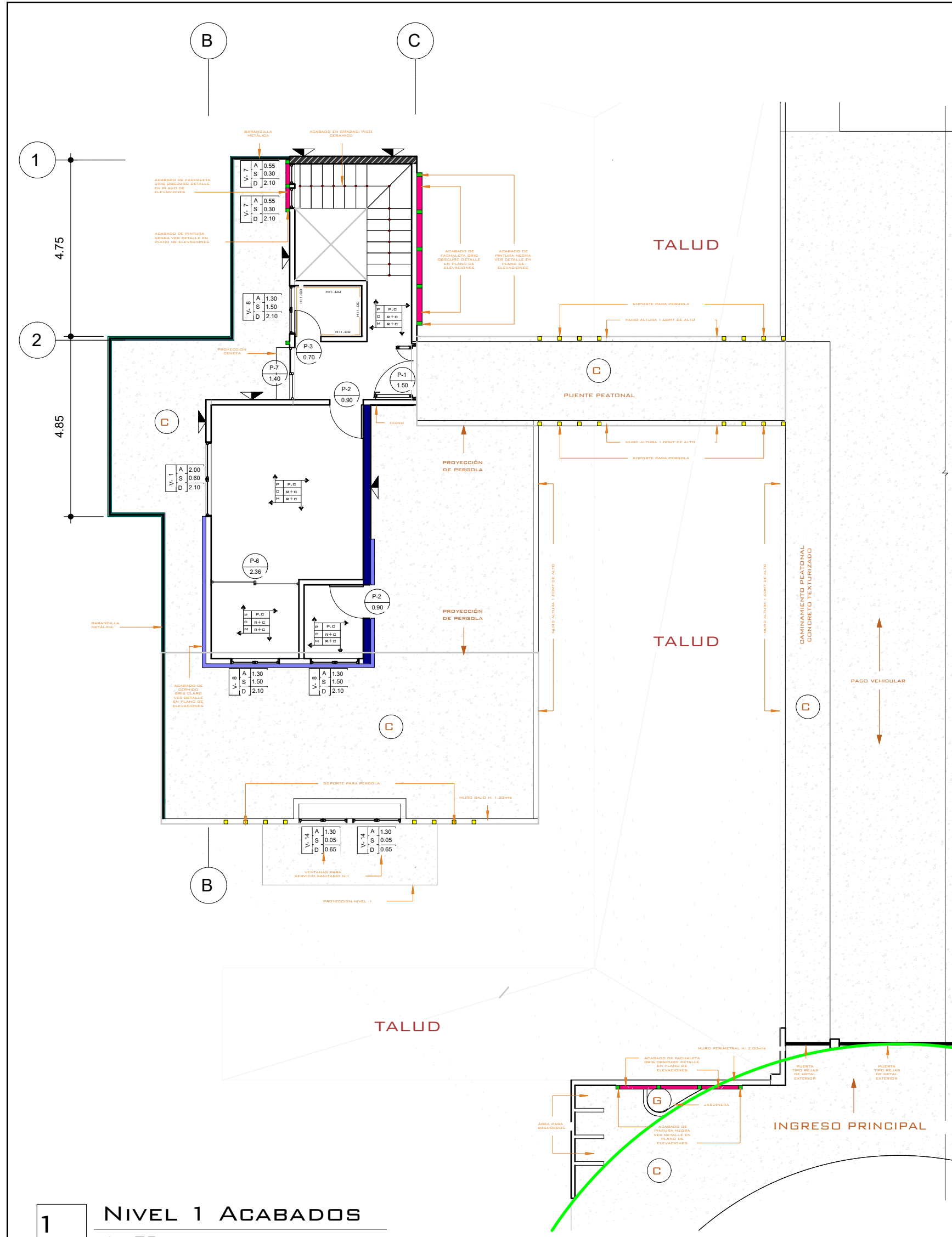


<b>CONTENIDO:</b>
PLANTAS ESPECIALES -2 Y -3 NIVEL
(F) ING. GERMAN CHOC

FECHA: <b>JULIO 2025</b>
ESCALA: <b>INDICADA</b>

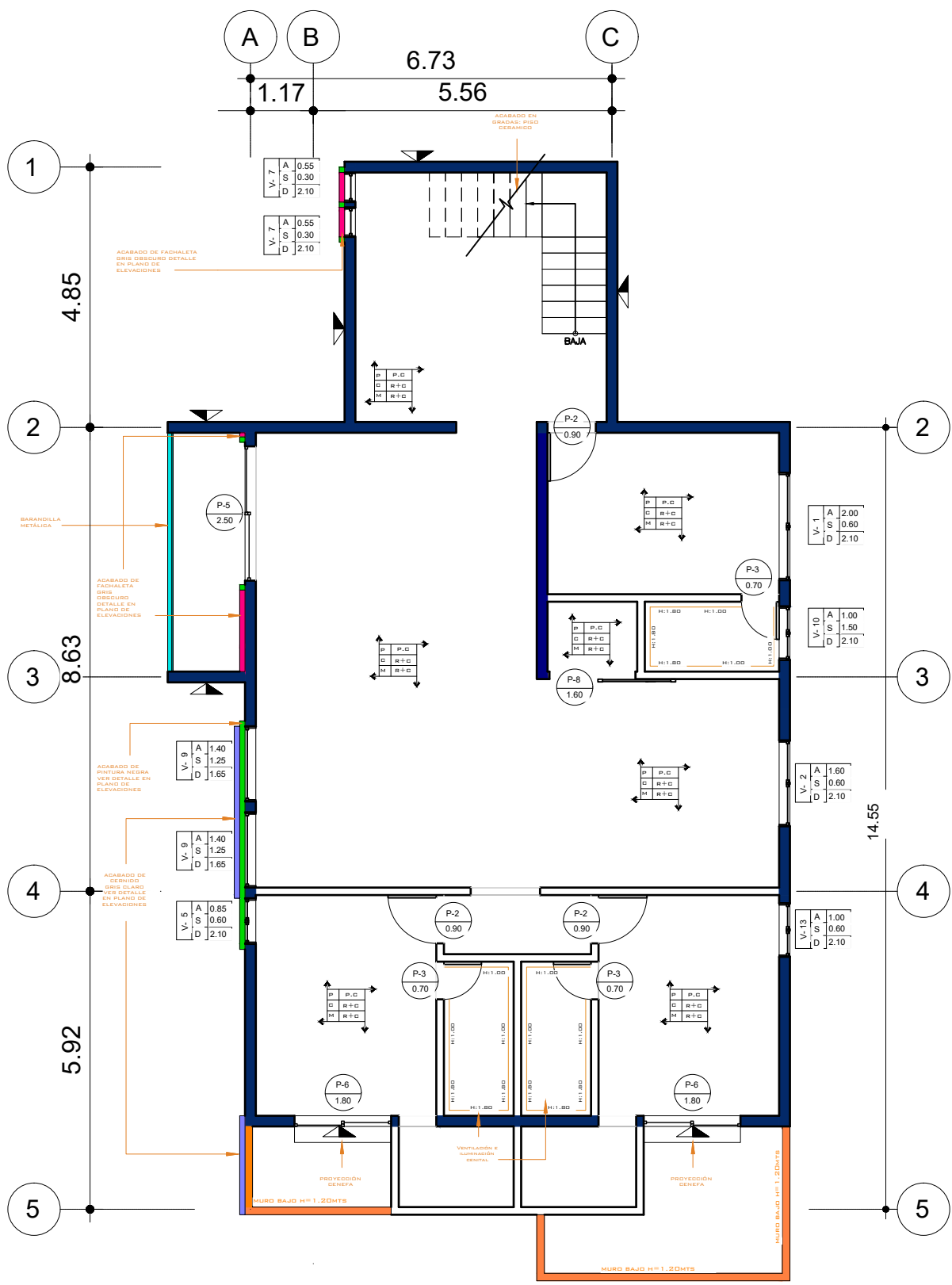
CATEGORÍA	HOJA:								
<table border="1"> <tr> <td>ARQUITECTURA</td> <td></td> </tr> <tr> <td>ESTRUCTURA</td> <td></td> </tr> <tr> <td>INSTALACIONES</td> <td></td> </tr> <tr> <td>CIVIL</td> <td></td> </tr> </table>	ARQUITECTURA		ESTRUCTURA		INSTALACIONES		CIVIL		<b>28 / 30</b>
ARQUITECTURA									
ESTRUCTURA									
INSTALACIONES									
CIVIL									





1 NIVEL 1 ACABADOS  
1 : 75

2 NIVEL -1 ACABADOS  
1 : 75



NOMENCLATURA	
[Red line]	MURO BAJO ALTURA H: 1.00 MTS
[Blue line]	R+C REPELLO + CERNIDO
[Green line]	P.C PISO CERÁMICO IMITACIÓN MADERA
[Grey line]	T.C TORTA DE CONCRETO
[Yellow line]	P.C.A PISO CERÁMICO ANTIDESLIZANTE
[Pink line]	A. H AZULEJO EN BAÑO CON ALTURA INDICADA
[Orange line]	ACABADO PINTURA NEGRA
[Purple line]	BARANDILLA METÁLICA
[Light blue line]	FACHALETA GRIS OSCURO
[Light green line]	CERNIDO GRIS CLARO
[Dark blue line]	MURO BAJO ALTURA H=1.20 MTS
[Thick blue line]	MURO ESPESOR DE 20CMS
[Grey line]	CAMINAMINETO TEXTURIZADO
[Green line]	LÍNEA DE RETIRO (3 METROS)
[Circle with X]	AZULEJO EN BAÑO CON ALTURA INDICADA
[Line with A/B]	ALTURA, SILLAR Y DINTEL DE VENTANA
[Line with P]	ACABADO EN PISO, CIELO Y MURO
[Triangle with A]	REPELLO + CERNIDO DIRECTO EN MURO
[Triangle with B]	REPELLO GRIS DIRECTO EN MURO
[Triangle with C]	REPELLO + CERNIDO DIRECTO EN COLUMNAS

PLANILLA DE VENTANAS Y PUERTAS CORREDIZA							
TIPO	CANTIDAD	ANCHO	ALTO	SILLAR	DINTEL	ACABADO	SISTEMA
1	7	2.00	1.50	0.60	2.10	pvc blanco + vidrio	corrediza
2	1	1.60	1.50	0.60	2.10	pvc blanco + vidrio	corrediza
3	4	1.40	1.50	0.60	2.10	pvc blanco + vidrio	corrediza
4	1	2.00	0.60	1.50	2.10	pvc blanco + vidrio	corrediza
5	1	0.85	1.50	0.60	2.10	pvc blanco + vidrio	corrediza
6	2	0.60	1.50	0.60	2.10	pvc blanco + vidrio	corrediza
7	8	0.55	1.80	0.30	2.10	pvc blanco + vidrio	sifon
8	7	1.30	0.60	1.50	2.10	pvc blanco + vidrio	corrediza
9	2	1.40	0.40	1.25	1.65	pvc blanco + vidrio	sifon
10	6	1.00	0.60	1.50	2.10	pvc blanco + vidrio	corrediza
11	1	2.00	1.10	1.00	2.10	pvc blanco + vidrio	corrediza
12	1	1.60	1.50	0.60	2.10	pvc blanco + vidrio	corrediza
13	1	1.00	1.50	0.60	2.10	pvc blanco + vidrio	corrediza
14	2	1.30	0.60	0.05	0.65	pvc blanco + vidrio	sifon

Total general: 44

PLANILLA DE PUERTAS					
TIPO	CANTIDAD	ANCHO	ALTO	ACABADO	SISTEMA
P1	1	1.50	2.10	Metal	Abatible
P2	15	0.90	2.10	Enchapada	Abatible
P3	12	0.70	2.10	Enchapada	Abatible

TIPO	CANTIDAD	ANCHO	ALTO	ACABADO	SISTEMA
P4	1	3.00	2.10	Sliding balcony door	Corrediza
P5	3	2.50	2.10	pvc blanco + vidrio	Corrediza
P6	1	2.36	2.10	pvc blanco + vidrio	Corrediza
P7	2	1.80	2.10	pvc blanco + vidrio	Corrediza
P8	1	1.60	2.10	pvc blanco + vidrio	Corrediza
P9	1	1.40	2.10	pvc blanco + vidrio	Corrediza

Total general: 37

PROPIETARIO:  
PROYECTO:  
VIVIENDA CASA Y CAMPO  
UBICACIÓN:  
PLANIFICADO POR:  
CONSTRUCTORA DEL ATLANTICO  
EJECUTOR:  
ING. GERMAN CHOC  
DIBUJÓ:  
CONSTRUCTORA DEL ATLANTICO

OBSERVACIONES

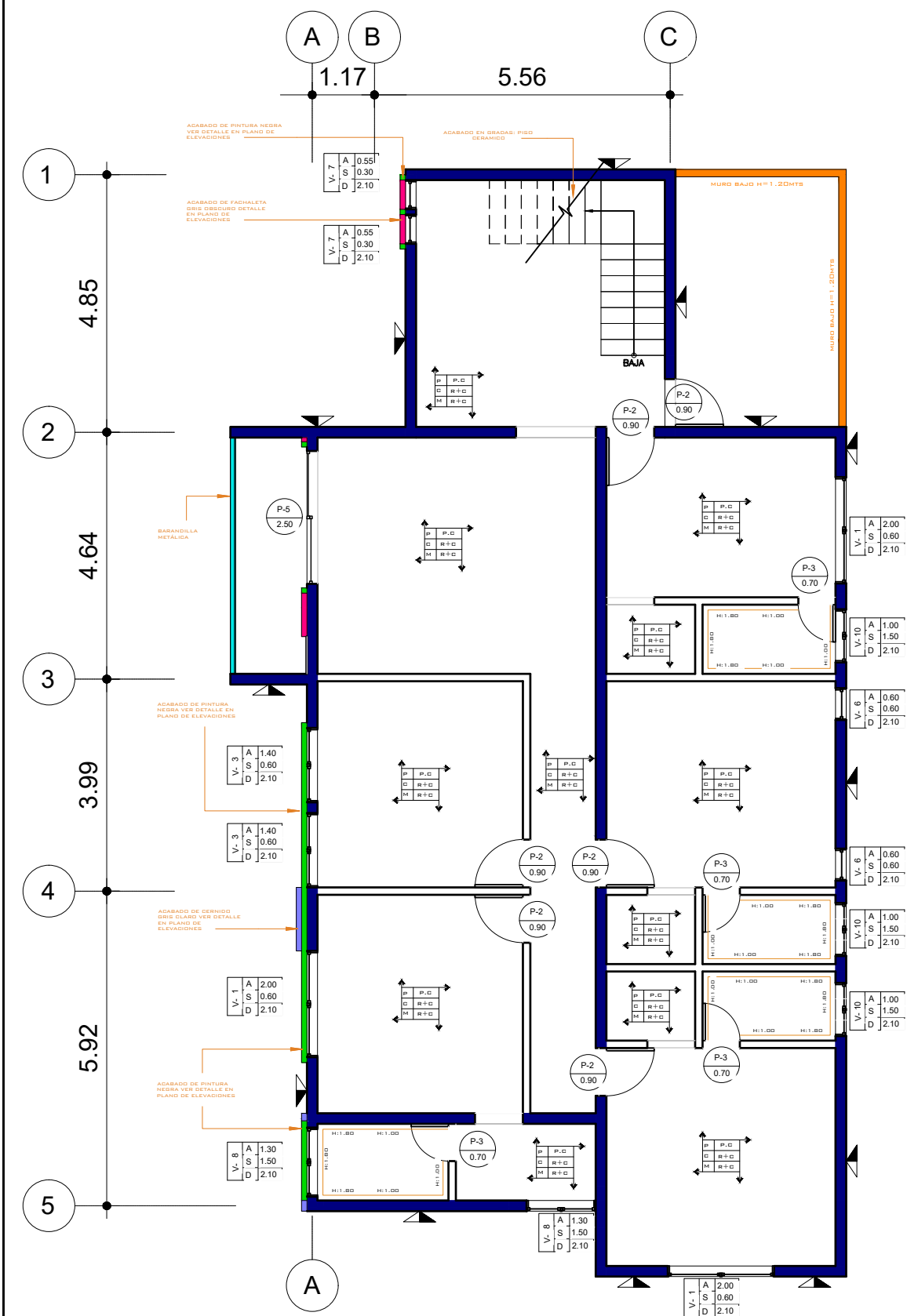


CONTENIDO:

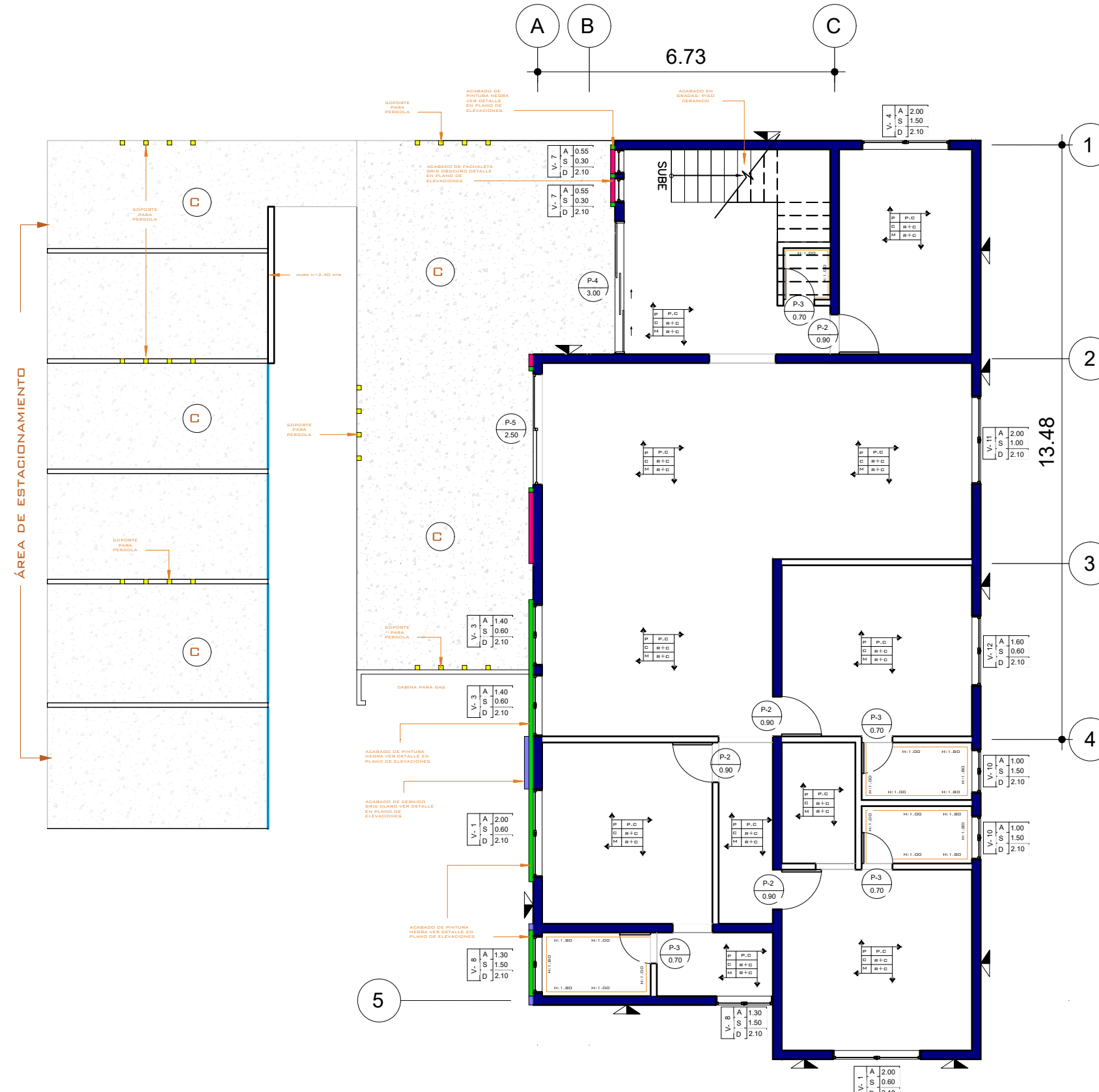
ACABADOS  
N1 Y N-1

FECHA:  
JULIO 2025  
ESCALA:  
INDICADA

CATEGORÍA: HOJA:  
29 / 30



**1** NIVEL -2 ACABADOS  
1 : 75



**2** NIVEL -3 - ACABADOS  
1 : 75

NOMENCLATURA	
—	MURO BAJO ALTURA H: 1.00 MTS
R+C	REPELLO + CERNIDO
P.C	PISO CERÁMICO IMITACIÓN MADERA
T.C	TORTA DE CONCRETO
P.C.A	PISO CERÁMICO ANTIDESLIZANTE
A. H	AZULEJO EN BAÑO CON ALTURA INDICADA
■	ACABADO PINTURA NEGRA
■	BARANDILLA METÁLICA
■	FACHALETA GRIS OBBSCURO
■	CERNIDO GRIS CLARO
—	MURO BAJO ALTURA H=1.20 MTS
■	MURO ESPESOR DE 20CMS
■	CAMINAMINETO TEXTURIZADO
—	LÍNEA DE RETIRO (3 METROS)
○	AZULEJO EN BAÑO CON ALTURA INDICADA
■	ALTURA, SILLAR Y DINTEL DE VENTANA
■	ACABADO EN PISO, CIELO Y MURO
▲	REPELLO + CERNIDO DIRECTO EN MURO
▲	REPELLO GRIS DIRECTO EN MURO
■	REPELLO + CERNIDO DIRECTO EN COLUMNAS

PROPIETARIO:
PROYECTO: VIVIENDA CASA Y CAMPO
UBICACIÓN:
PLANIFICADO POR: CONSTRUCTORA DEL ATLANTICO
EJECUTOR: ING. GERMAN CHOC
DIBUJÓ: CONSTRUCTORA DEL ATLANTICO

OBSERVACIONES	



CONTENIDO:	
<b>ACABADOS N-2 Y N-3</b>	
(F) ING. GERMAN CHOC	

FECHA: <b>JULIO 2025</b>
ESCALA: <b>INDICADA</b>

CATEGORÍA	HOJA:
<input checked="" type="checkbox"/> ARQUITECTURA <input type="checkbox"/> ESTRUCTURA <input type="checkbox"/> INSTALACIONES <input type="checkbox"/> CIVIL	<b>30 / 30</b>

PLANILLA DE VENTANAS.							
TIPO	CANTIDAD	ANCHO	ALTO	SILLAR	DINTEL	ACABADO	SISTEMA
1	7	2.00	1.50	0.60	2.10	pvc blanco + vidrio	corrediza
2	1	1.60	1.50	0.60	2.10	pvc blanco + vidrio	corrediza
3	4	1.40	1.50	0.60	2.10	pvc blanco + vidrio	corrediza
4	1	2.00	0.60	1.50	2.10	pvc blanco + vidrio	corrediza
5	1	0.85	1.50	0.60	2.10	pvc blanco + vidrio	corrediza
6	2	0.60	1.50	0.60	2.10	pvc blanco + vidrio	corrediza
7	8	0.55	1.80	0.30	2.10	pvc blanco + vidrio	sifon
8	7	1.30	0.60	1.50	2.10	pvc blanco + vidrio	corrediza
9	2	1.40	0.40	1.25	1.65	pvc blanco + vidrio	sifon
10	6	1.00	0.60	1.50	2.10	pvc blanco + vidrio	corrediza
11	1	2.00	1.10	1.00	2.10	pvc blanco + vidrio	corrediza
12	1	1.60	1.50	0.60	2.10	pvc blanco + vidrio	corrediza
13	1	1.00	1.50	0.60	2.10	pvc blanco + vidrio	corrediza
14	2	1.30	0.60	0.05	0.65	pvc blanco + vidrio	sifon
Total general: 44							

PLANILLA DE PUERTAS					
TIPO	CANTIDAD	ANCHO	ALTO	ACABADO	SISTEMA
P1	1	1.50	2.10	Metal	Abatible
P2	15	0.90	2.10	Enchapada	Abatible
P3	12	0.70	2.10	Enchapada	Abatible

PLANILLA DE PUERTAS					
TIPO	CANTIDAD	ANCHO	ALTO	ACABADO	SISTEMA
P4	1	3.00	2.10	Sliding balcony door	Corrediza
P5	3	2.50	2.10	pvc blanco + vidrio	Corrediza
P6	1	2.36	2.10	pvc blanco + vidrio	Corrediza
P7	2	1.80	2.10	pvc blanco + vidrio	Corrediza
P8	1	1.60	2.10	pvc blanco + vidrio	Corrediza
P9	1	1.40	2.10	pvc blanco + vidrio	Corrediza
Total general: 37					