

1 PLANTA NIVEL 1 - EXISTENTE
AMOBLADA

ESCALA: 1:125

PROPIETARIO:
 PROYECTO:
BODEGA ZONA 12
 UBICACIÓN:
 PLANIFICADO POR:
CONSTRUCTORA DEL ATLANTICO
 EJECUTOR:
ING. GERMAN CHOC
 DIBUJÓ:
CONSTRUCTORA DEL ATLANTICO

OBSERVACIONES



CONTENIDO:

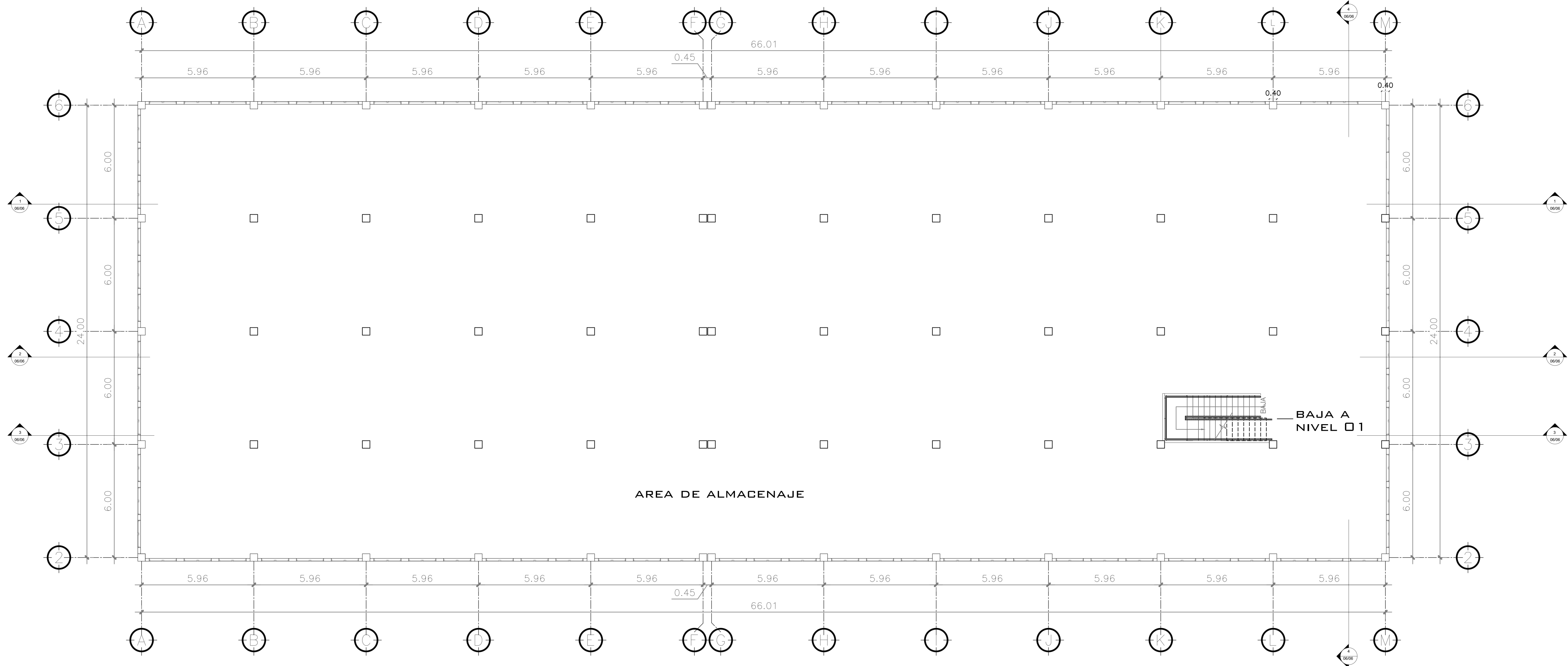
**PLANTA AMOBLADA
NIVEL 01 - EXISTENTE**

(ING. GERMAN CHOC)

FECHA:
DICIEMBRE 2025
 ESCALA:
 INDICADA

CATEGORÍA: ARQUITECTURA
 ESTRUCTURA
 INSTALACIONES
 CIVIL

HOJA:
01/07



1 PLANTA NIVEL 2
AMoblada

ESCALA: 1:125

PROPIETARIO:

PROYECTO:
BODEGA ZONA 12

UBICACIÓN:

PLANIFICADO POR:
CONSTRUCTORA DEL ATLANTICO

EJECUTOR:
ING. GERMAN CHOC

DIBUJÓ:
CONSTRUCTORA DEL ATLANTICO

OBSERVACIONES

Empty box for observations.



CONTENIDO:

PLANTA AMOBLADA
NIVEL 02

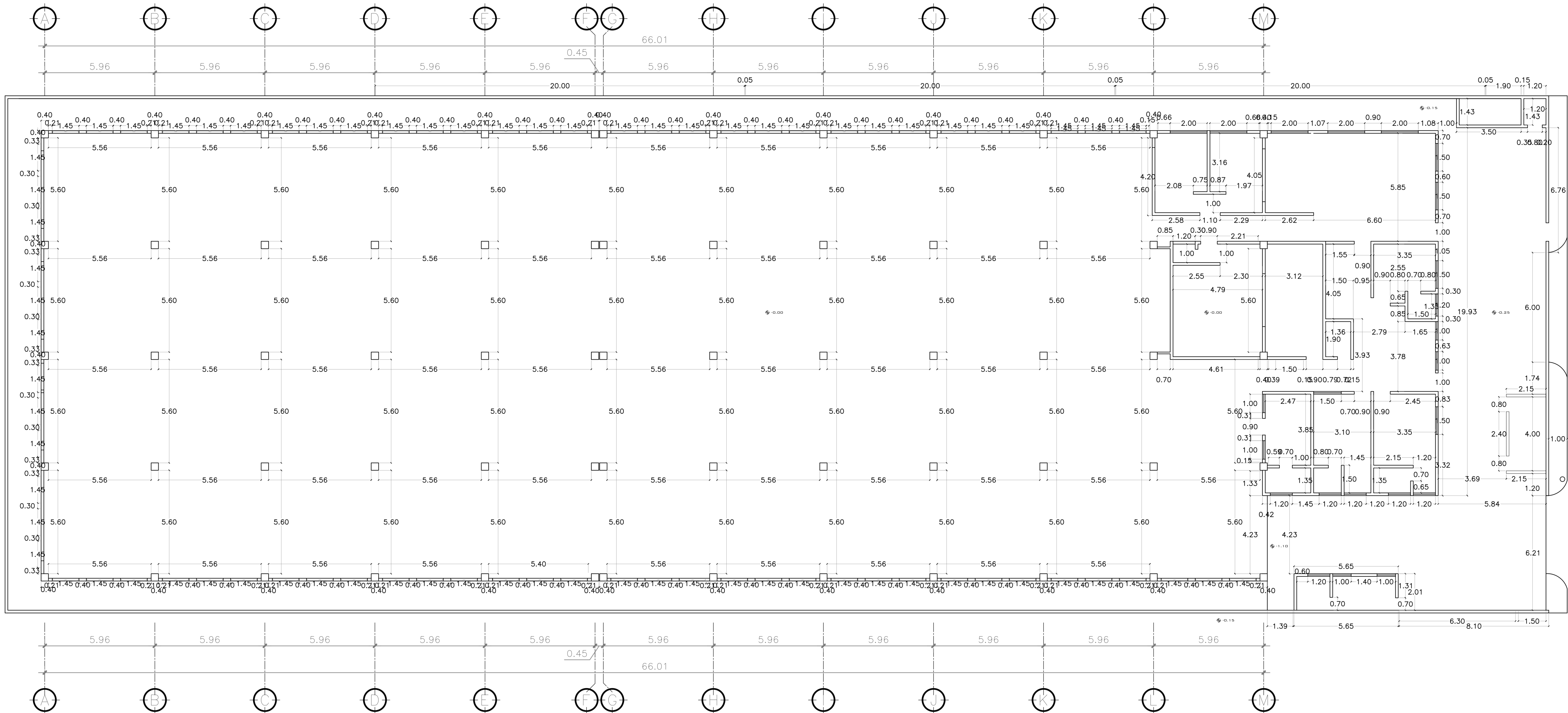
(ING. GERMAN CHOC)

FECHA:
DICIEMBRE 2025

ESCALA:
INDICADA

CATEGORÍA: ARQUITECTURA
 ESTRUCTURA
 INSTALACIONES
 CIVIL

HOJA:
02/07



1 PLANTA NIVEL 2 - EXISTENTE
ACOTADA

ESCALA: 1:125

PROPIETARIO:

PROYECTO:
BODEGA ZONA 12

UBICACIÓN:

PLANIFICADO POR:
CONSTRUCTORA DEL ATLANTICO

EJECUTOR:
ING. GERMAN CHOC

DIBUJÓ:
CONSTRUCTORA DEL ATLANTICO

OBSERVACIONES

Empty box for observations.



CONTENIDO:

**PLANTA ACOTADA
NIVEL 1 - EXISTENTE**

Empty box for content details.

FECHA:
DICIEMBRE 2025

ESCALA:
INDICADA

CATEGORÍA

HOJA:

<input checked="" type="checkbox"/>	ARQUITECTURA
<input type="checkbox"/>	ESTRUCTURA
<input type="checkbox"/>	INSTALACIONES
<input type="checkbox"/>	CIVIL

03/07

PROPIETARIO:

PROYECTO:
BODEGA ZONA 12

UBICACIÓN:

PLANIFICADO POR:
CONSTRUCTORA DEL ATLANTICO

EJECUTOR:
ING. GERMAN CHOC

DIBUJÓ:
CONSTRUCTORA DEL ATLANTICO

OBSERVACIONES

Empty box for observations.



CONSTRUCTORA DEL ATLANTICO
INGENIERIA Y ARQUITECTURA

CONTENIDO:

PLANTA ACOTADA
NIVEL 02

Empty box for content details.

(ING. GERMAN CHOC)

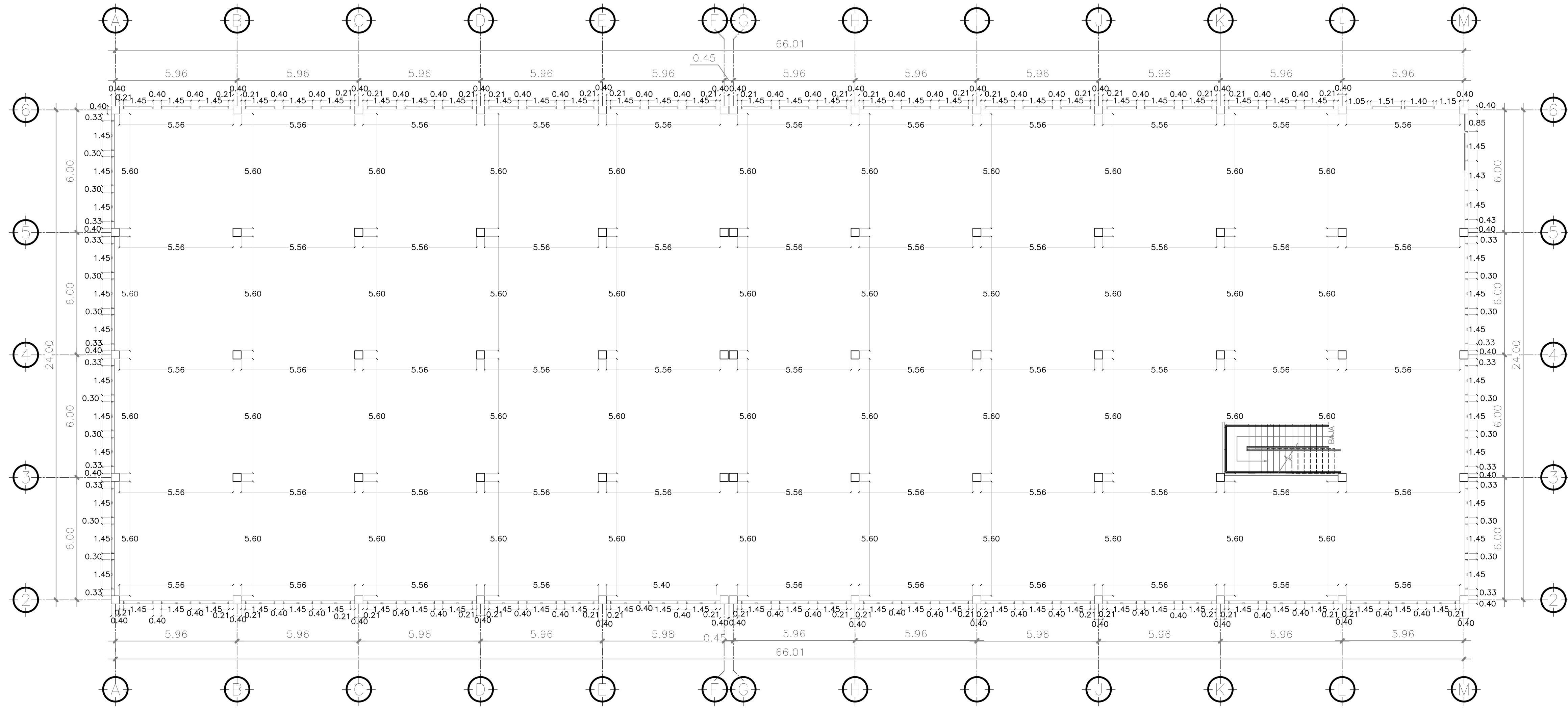
FECHA:
DICIEMBRE 2025

ESCALA:
INDICADA

CATEGORÍA: HOJA:

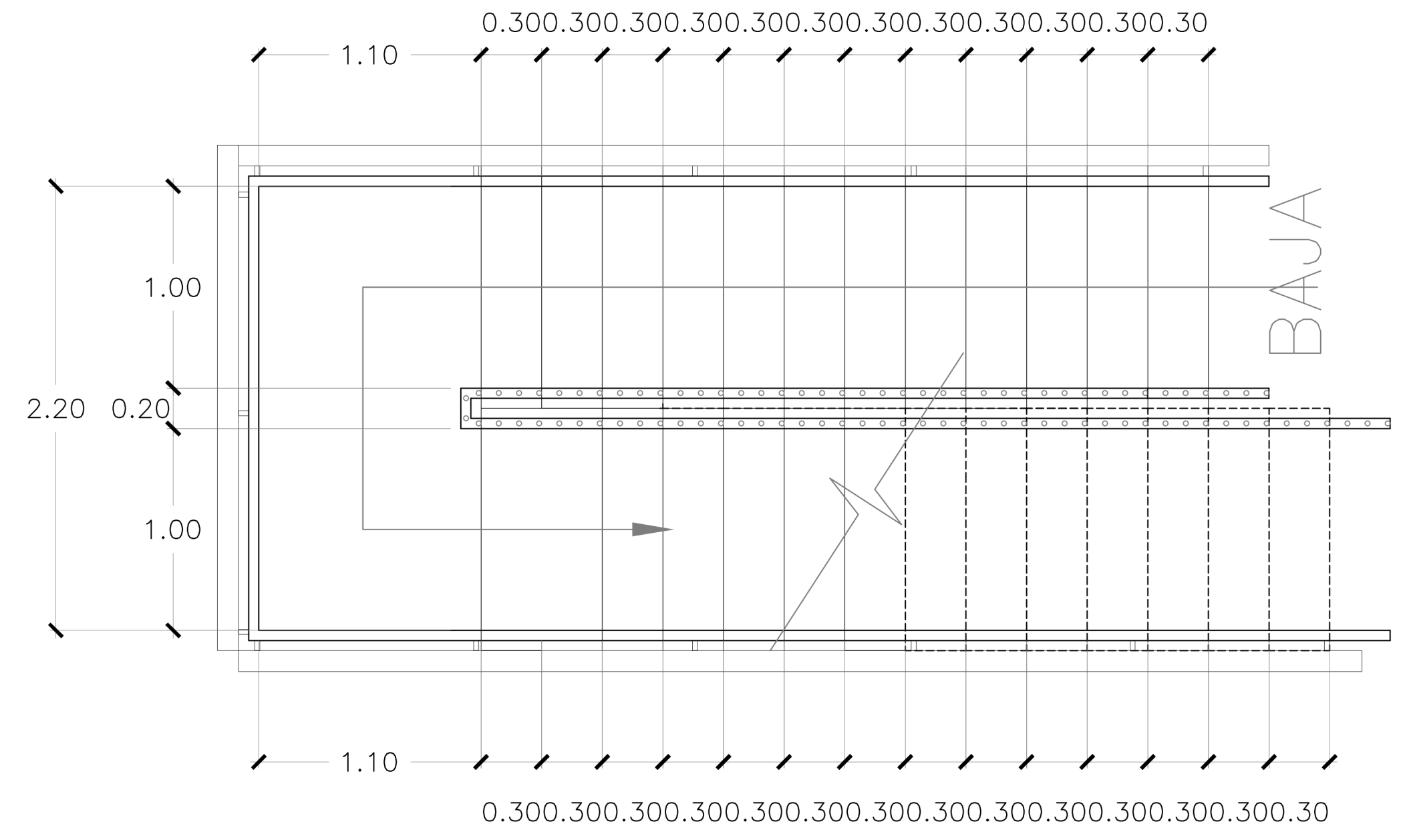
ARQUITECTURA	ESTRUCTURA	INSTALACIONES	CIVIL
<input checked="" type="checkbox"/>	<input type="checkbox"/>	<input type="checkbox"/>	<input type="checkbox"/>

04/07



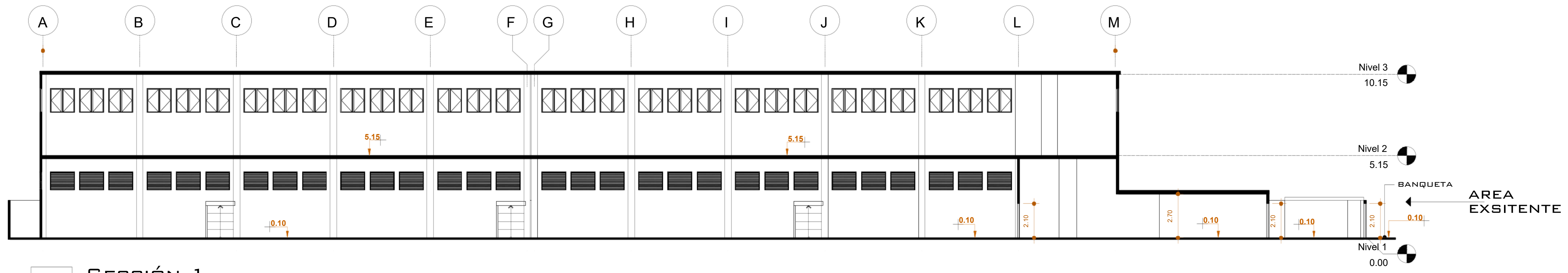
1 PLANTA NIVEL 2
ACOTADA

ESCALA: 1:125

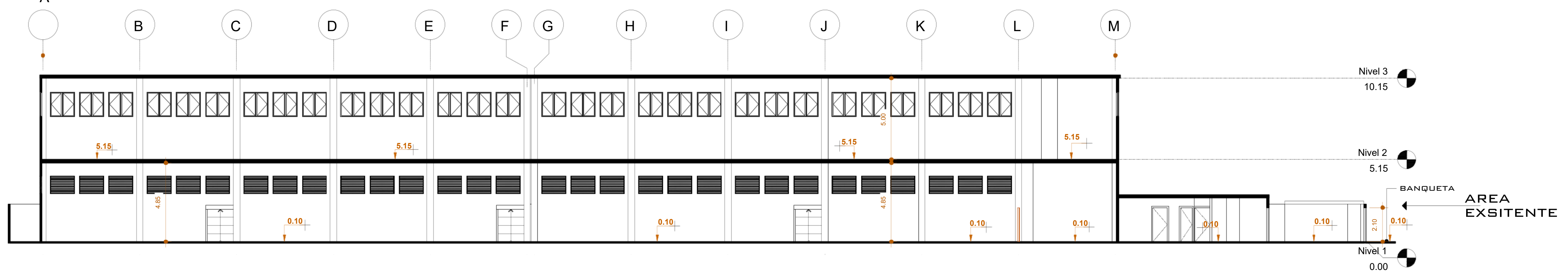


DETALLE ACOTADO DE GRADAS

1:2 1030



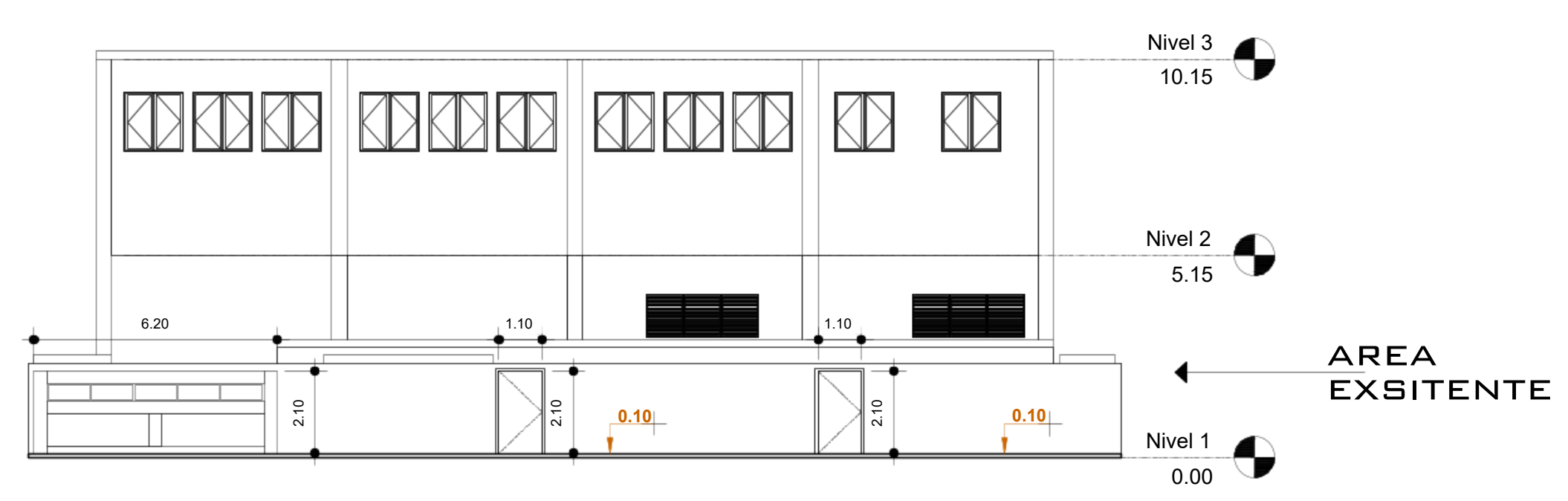
1 SECCIÓN 1
1S I:N 1 E4SOCALA



2 SECCIÓN 2
1S I:N 1 E4SOCALA



3 SECCIÓN 3
1S I:N 1 E4SOCALA



4 ELEVACIÓN FRONTAL
1S I:N 1 E3SOCALA

PROPIETARIO:
 PROYECTO:
BODEGA ZONA 12
 UBICACIÓN:
 PLANIFICADO POR:
CONSTRUCTORA DEL ATLANTICO
 EJECUTOR:
ING. GERMAN CHOC
 DIBUJÓ:
CONSTRUCTORA DEL ATLANTICO

OBSERVACIONES



CONTENIDO:
SECCIONES Y ELEVACIONES

(ING. GERMAN CHOC)

FECHA:
DICIEMBRE 2025
 ESCALA:
INDICADA

CATEGORÍA: ARQUITECTURA
 ESTRUCTURA
 INSTALACIONES
 CIVIL
 HOJA:
05/07

PROPIETARIO:

PROYECTO:
BODEGA ZONA 12

UBICACIÓN:

PLANIFICADO POR:
CONSTRUCTORA DEL ATLANTICO

EJECUTOR:
ING. GERMAN CHOC

DIBUJÓ:
CONSTRUCTORA DEL ATLANTICO

OBSERVACIONES

Empty box for observations.



CONTENIDO:

PLANTA COLUMNAS

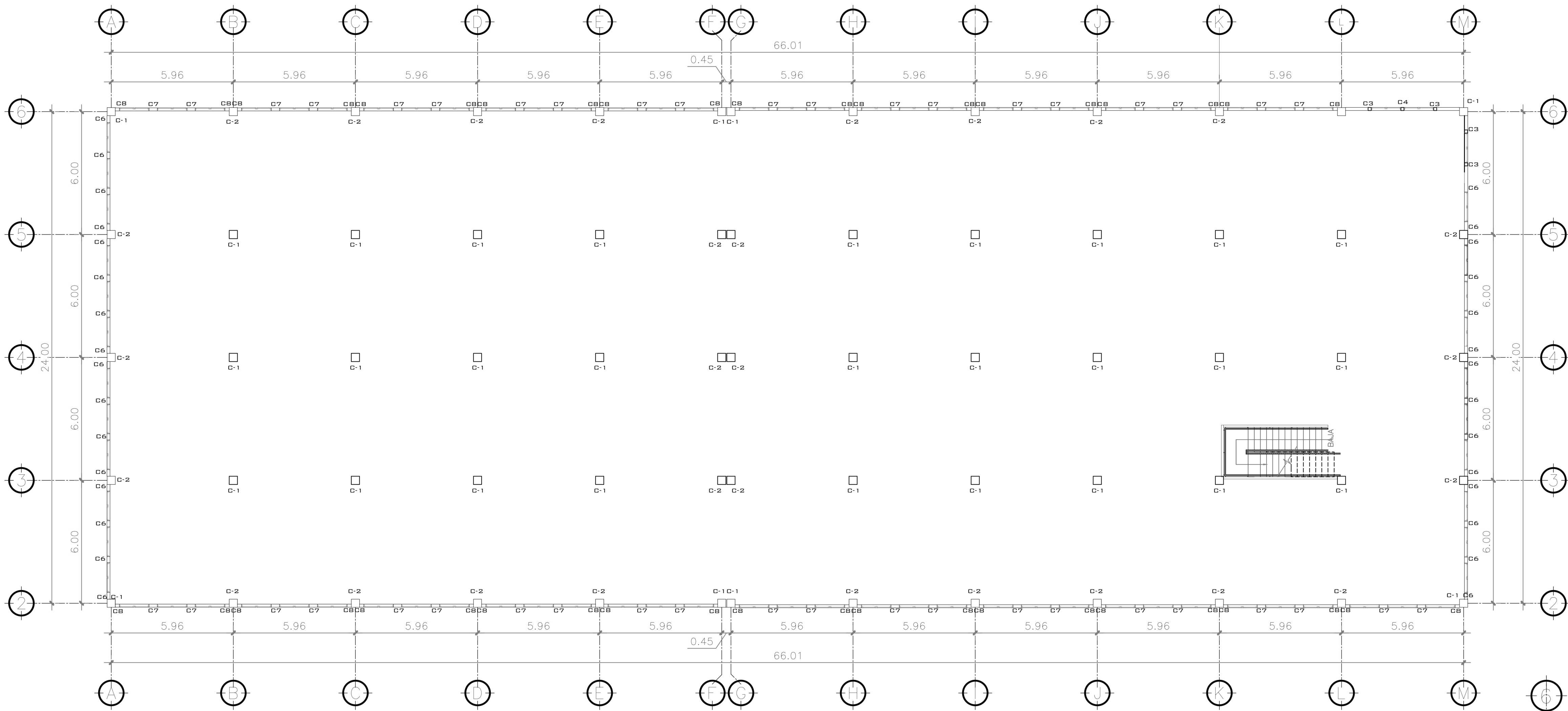
Empty box for content details.

FECHA:
DICIEMBRE 2025

ESCALA:
INDICADA

CATEGORÍA: HOJA:

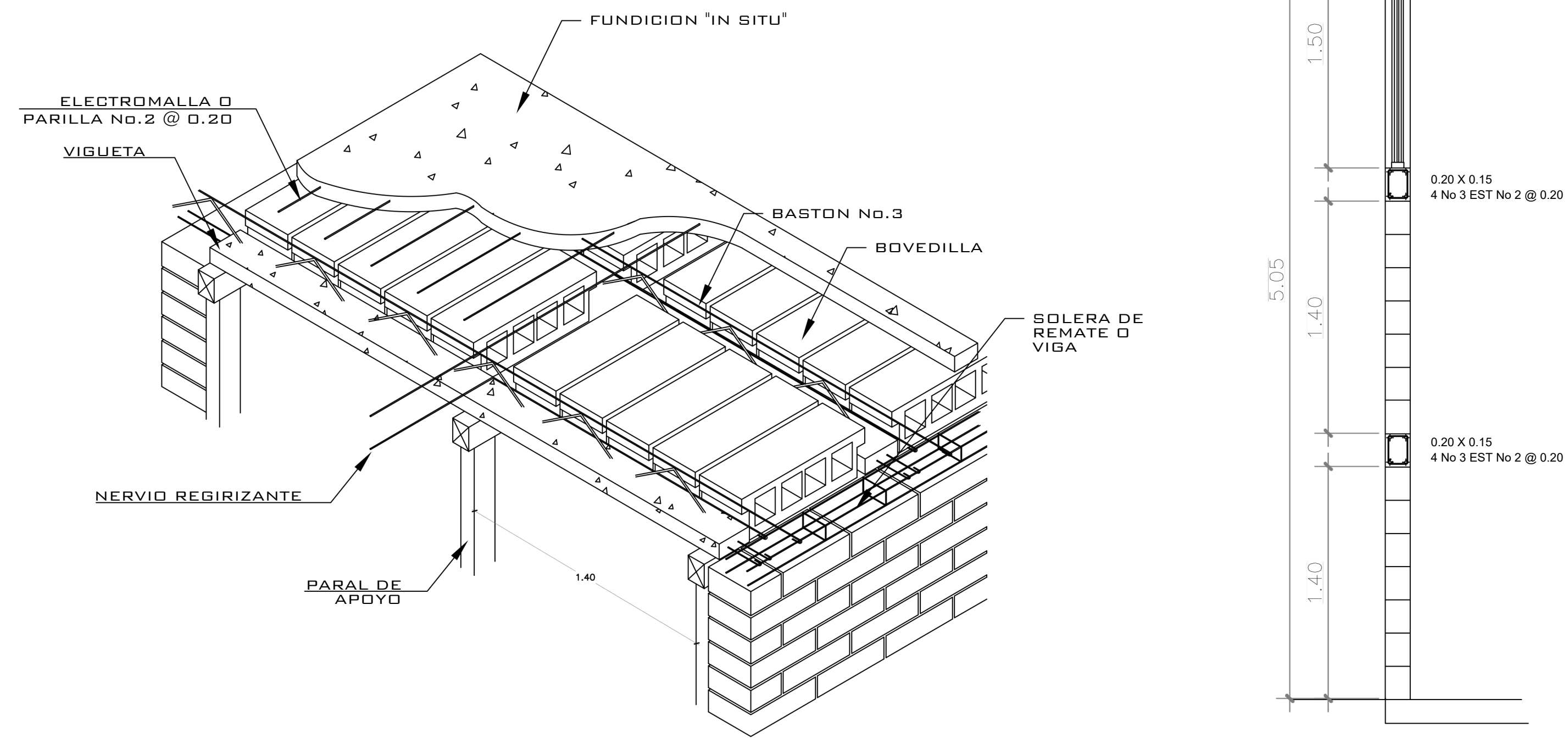
06/07



1 PLANTA NIVEL 2 COLUMNAS

ESCALA: 1:125

TIPO	DIMENSION	UNIDADES
C-1	0.40 x 0.40	8 No 6 EST No.3 @ 0.15+ESL No.3 @ 0.15
C-2	0.40 x 0.40	4 No.6 + 8 No.6 EST No.3 @ 0.15 4 No.3
C-3	0.15 x 0.15	EST No.2 @ 0.20
C-4	0.15 x 0.15	4 No.4 EST No.2 @ 0.15 2 No.3 EST No.2
C-5	0.15 x 0.10	@ 0.20 6 No.3 EST No.2 @ 0.20 DETALLE DE
C-6	0.15 x 0.30	BAJADA DE AGUA
C-7	2 C-5	



ISOMETRICO LOSA PREFABRICADA

SIN ESCALA

CORTE DE MURO TÍPICO VENTANA 2N

ESCALA 1:20

PROPIETARIO:
 PROYECTO:
BODEGA ZONA 12
 UBICACIÓN:
 PLANIFICADO POR:
CONSTRUCTORA DEL ATLANTICO
 EJECUTOR:
ING. GERMAN CHOC
 DIBUJÓ:
CONSTRUCTORA DEL ATLANTICO

OBSERVACIONES



CONSTRUCTORA DEL ATLANTICO
 INGENIERÍA Y ARQUITECTURA

CONTENIDO:

PLANTA DE VIGAS Y LOSAS + DETALLES Y SECCIONES

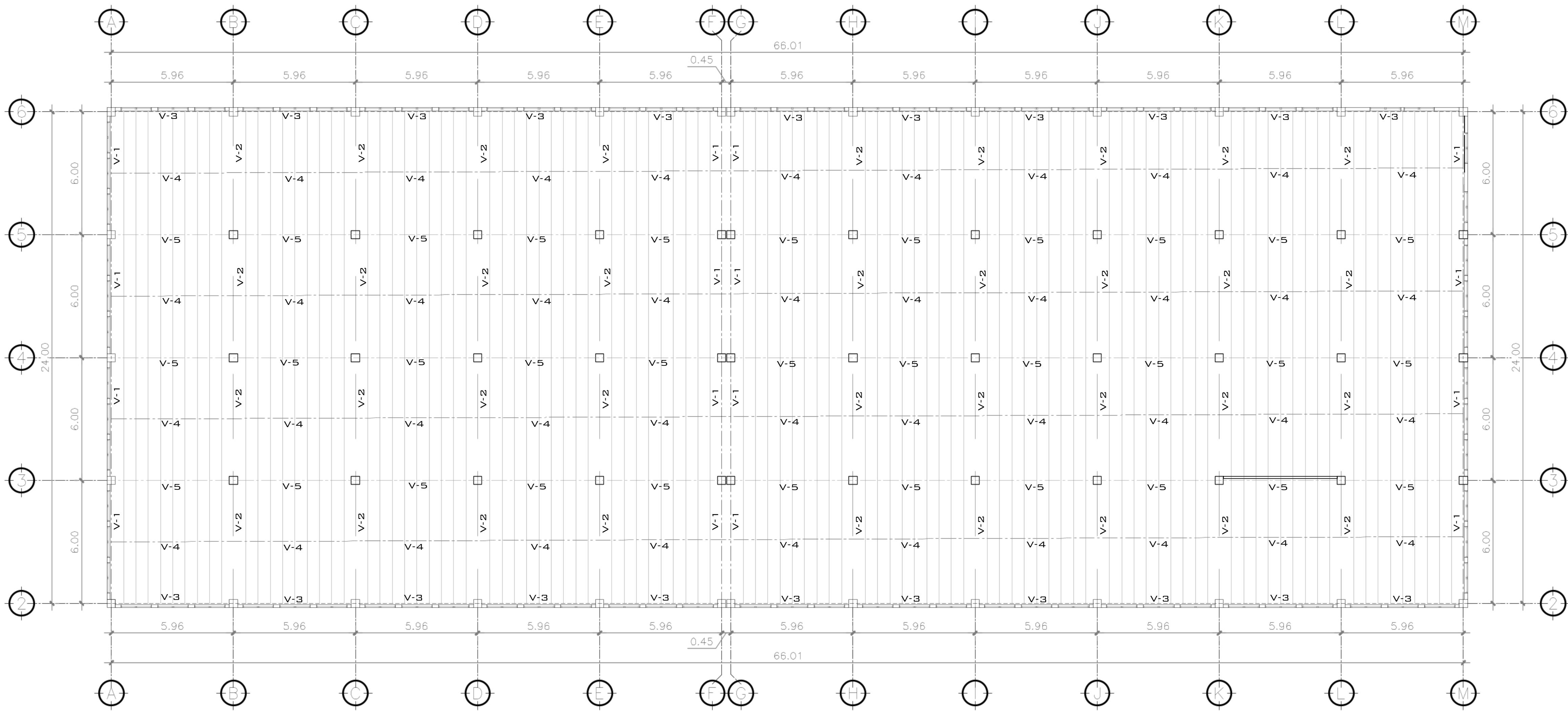
(ING. GERMAN CHOC)

FECHA:
DICIEMBRE 2025

ESCALA:
 INDICADA

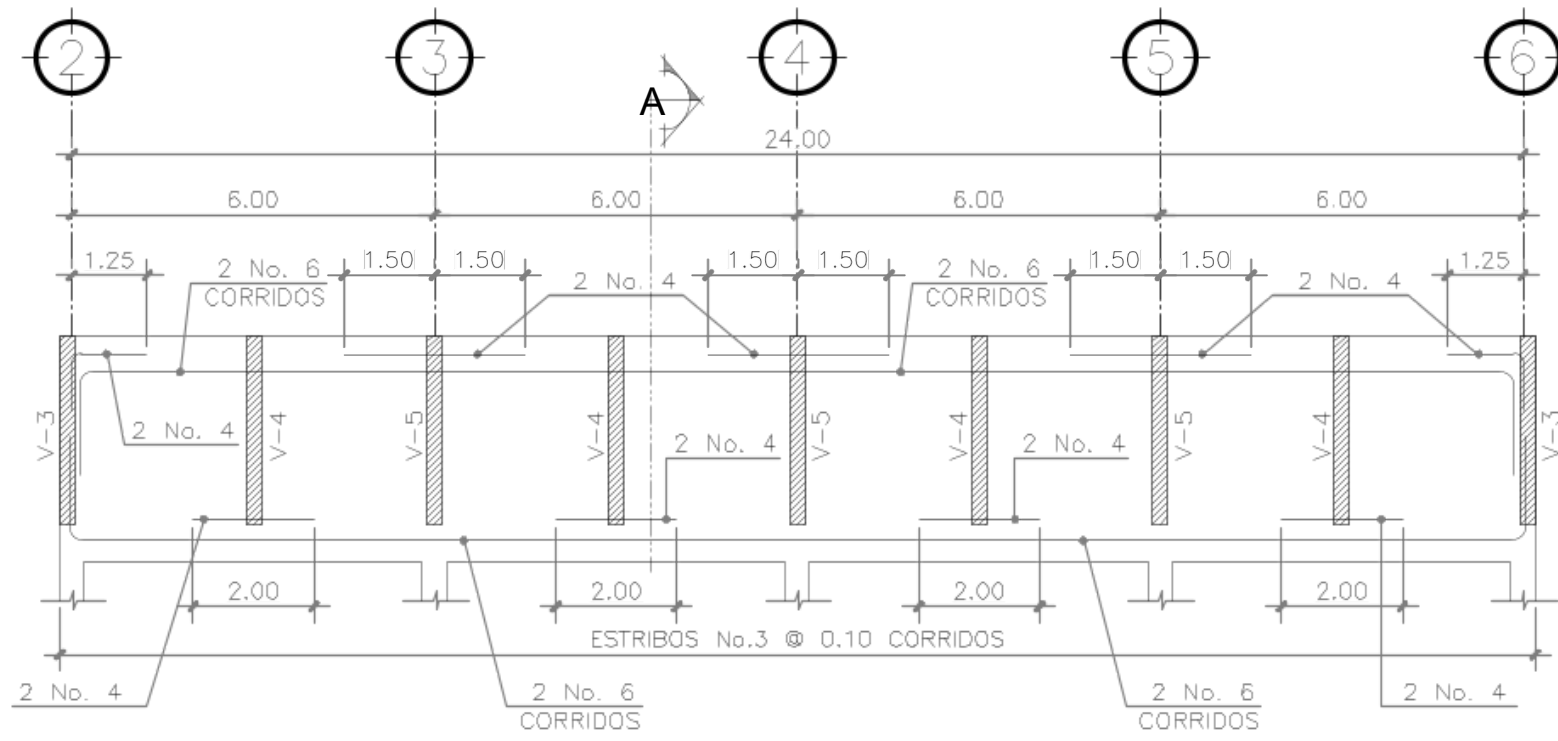
CATEGORÍA: ARQUITECTURA ESTRUCTURA INSTALACIONES CIVIL

HOJA:
07/07

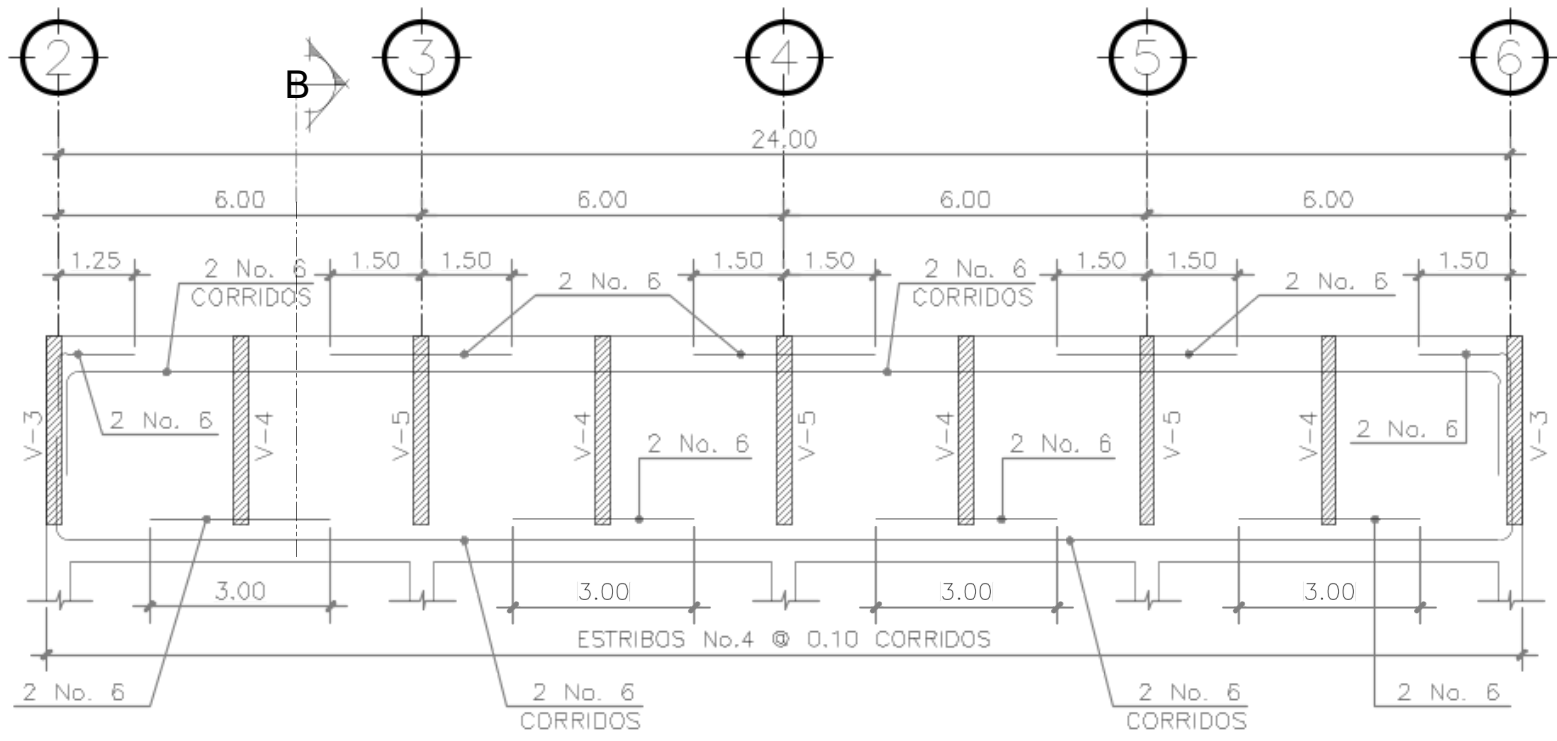


1 PLANTA NIVEL 2
 LOSA Y VIGAS

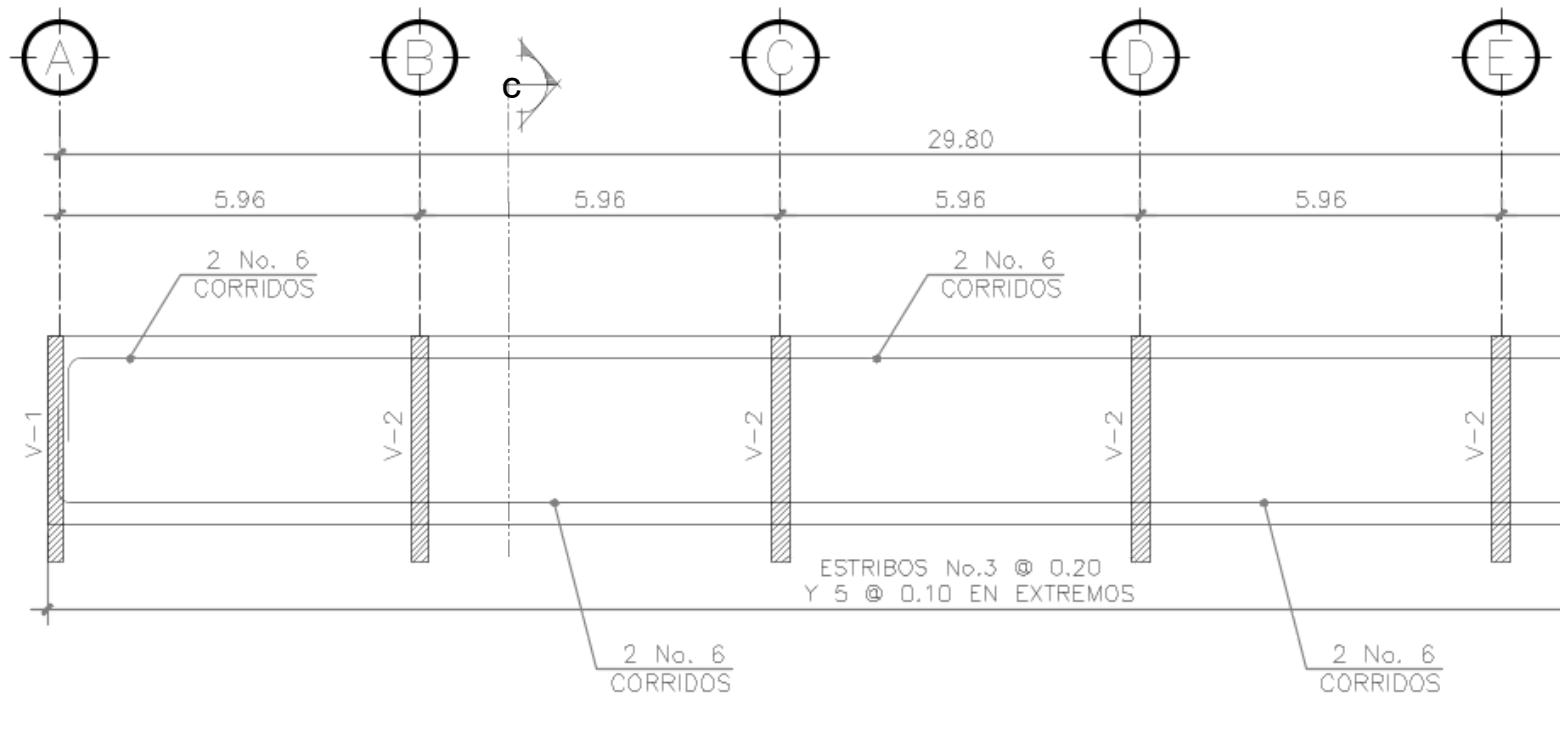
ESCALA: 1:125



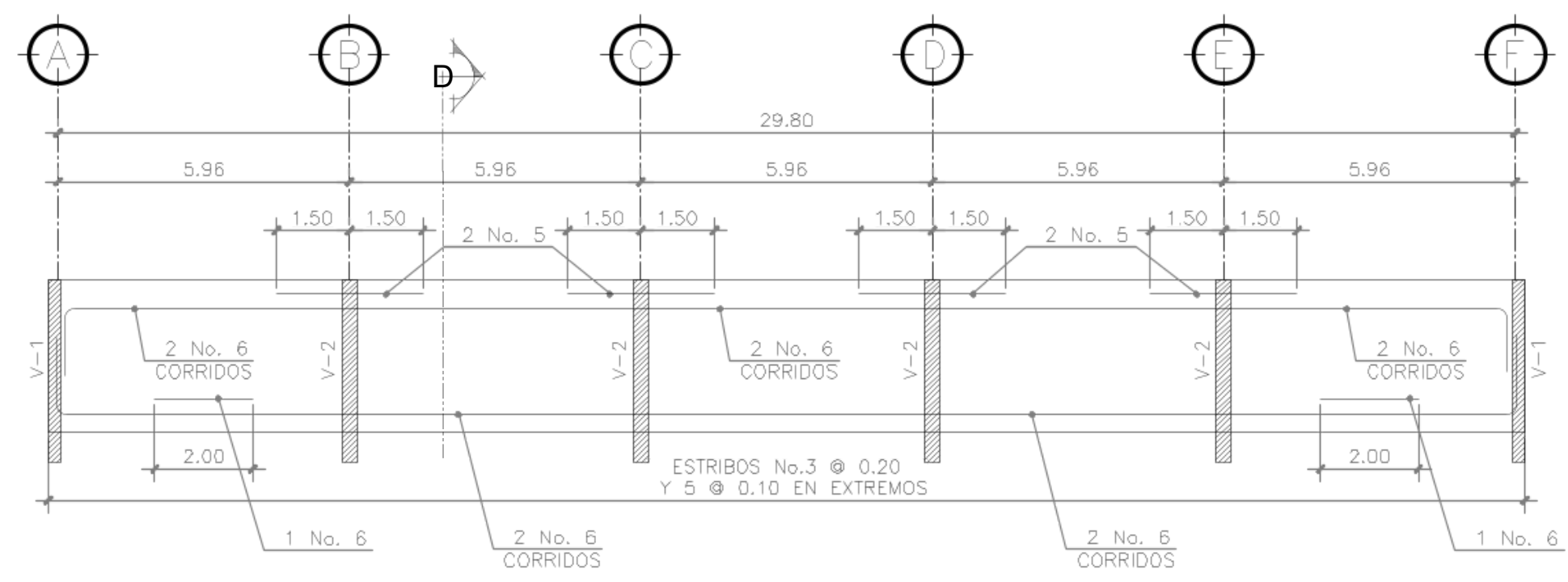
2 DETALLE DE VIGA V-1
 ESCALA VERTICAL: 1:20
 ESCALA HORIZONTAL: 1:125



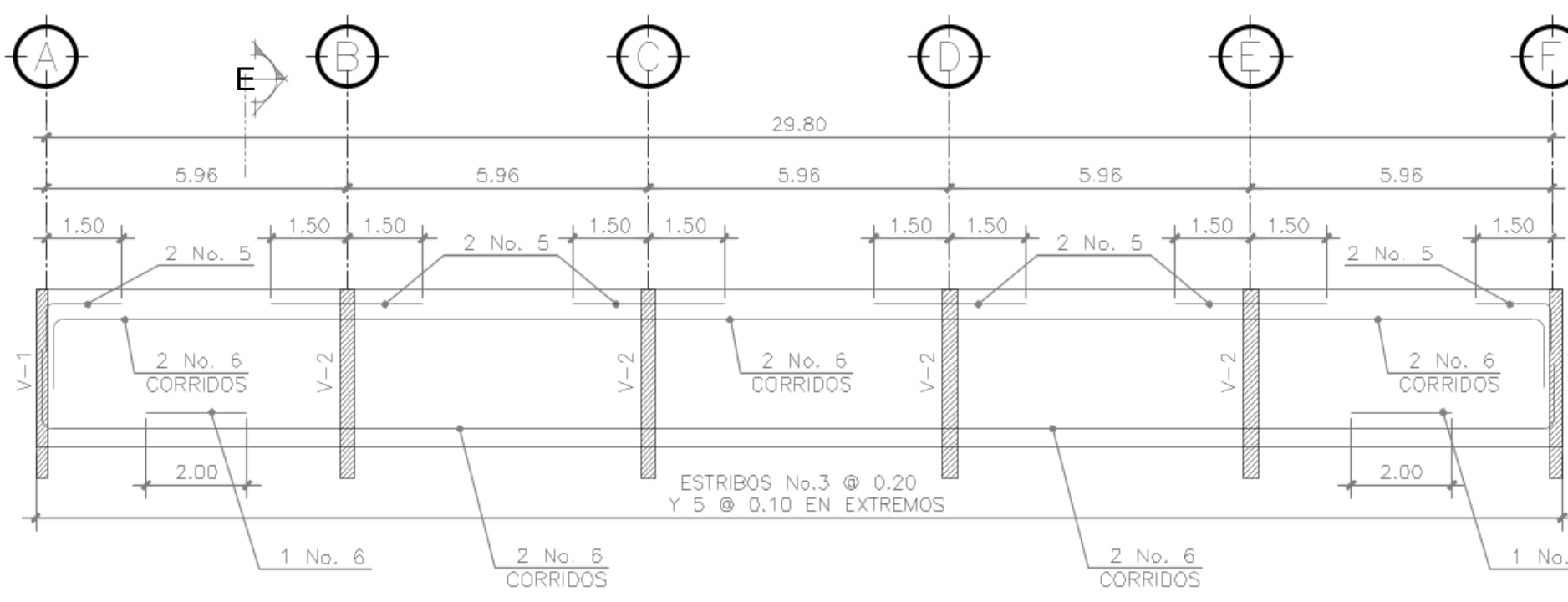
3 DETALLE DE VIGA V-2
 ESCALA VERTICAL: 1:20
 ESCALA HORIZONTAL: 1:125



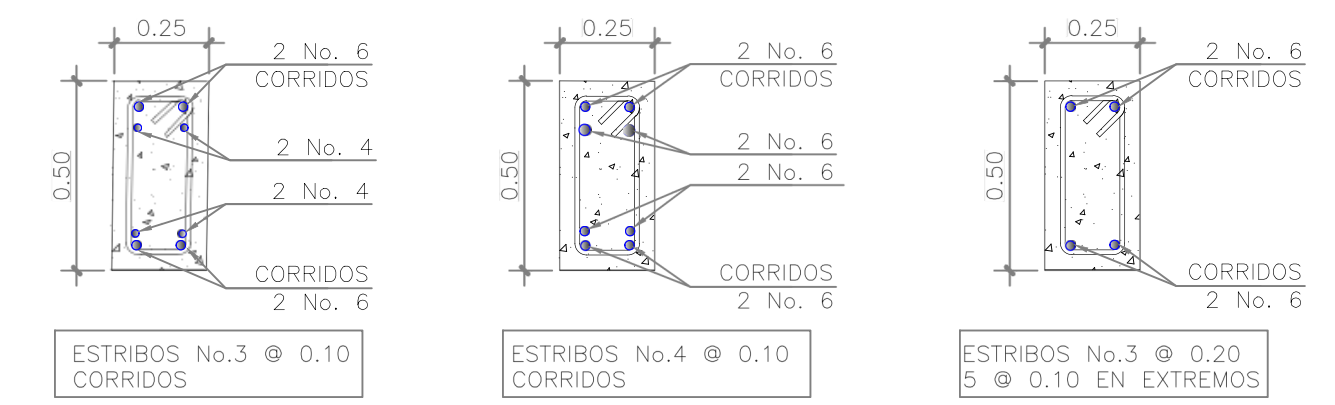
4 DETALLE DE VIGA V-3
 ESCALA VERTICAL: 1:20
 ESCALA HORIZONTAL: 1:125



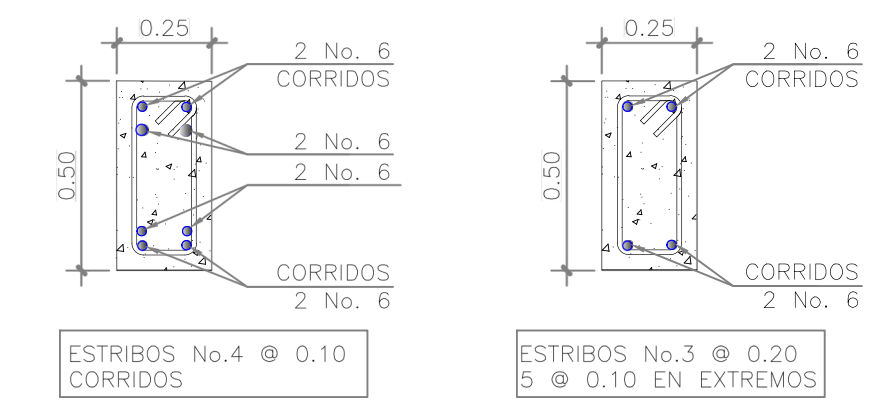
5 DETALLE DE VIGA V-4
 ESCALA VERTICAL: 1:20
 ESCALA HORIZONTAL: 1:125



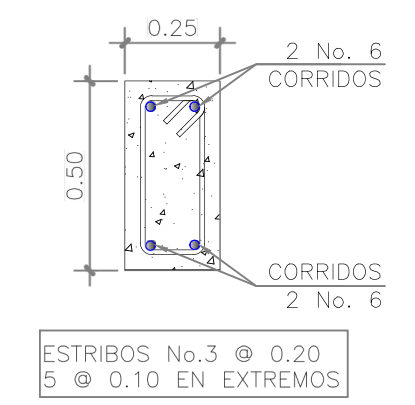
6 DETALLE DE VIGA V-5
 ESCALA VERTICAL: 1:20
 ESCALA HORIZONTAL: 1:125



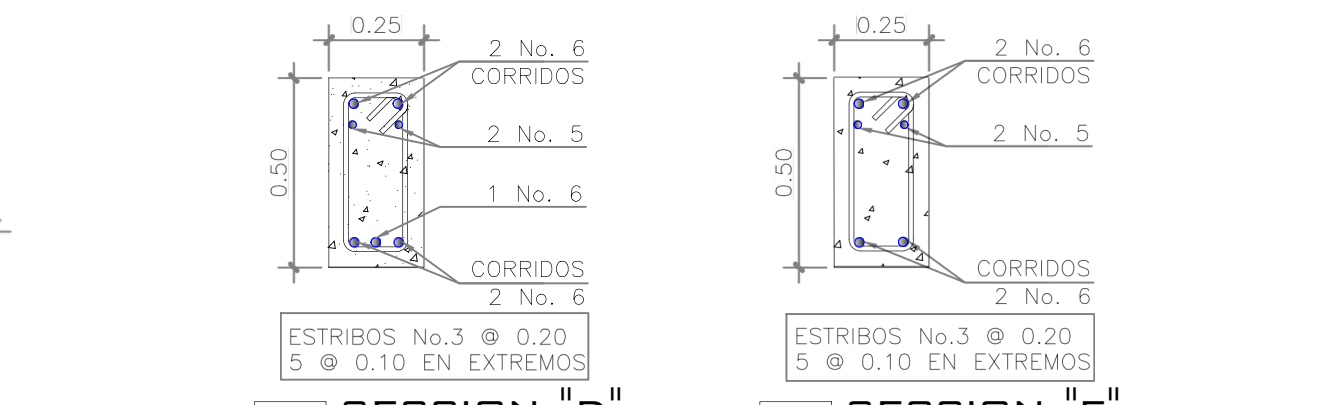
7 SECCION "A"
 ESCALA: 1:20



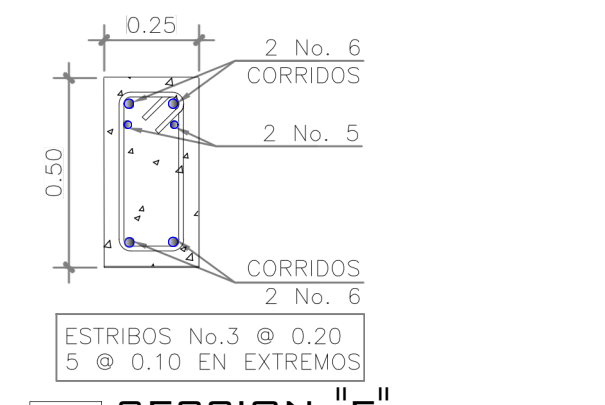
8 SECCION "B"
 ESCALA: 1:20



9 SECCION "C"
 ESCALA: 1:20



10 SECCION "D"
 ESCALA: 1:20



11 SECCION "E"
 ESCALA: 1:20